

مشخصات فنی عمومی
تاسیسات مکانیکی ساختمان
(جلد ششم)
نقشه‌های جزئیات
قسمت اول

جمهوری اسلامی ایران
سازمان مدیریت و برنامه‌ریزی کشور

مشخصات فنی عمومی تأسیسات مکانیکی ساختمان (جلد ششم)

نقشه‌های جزئیات

نشریه شماره ۶-۱۲۸

معاونت امور فنی
دفتر امور فنی، تدوین معیارها و
کاهش خطرپذیری ناشی از زلزله

۱۳۸۵

انتشارات سازمان مدیریت و برنامه‌ریزی کشور ۸۵/۰۰/۲۸

فهرست برگه

سازمان مدیریت و برنامه‌ریزی کشور. دفتر امور فنی، تدوین معیارها و کاهش خطرپذیری ناشی از زلزله
مشخصات فنی عمومی تأسیسات مکانیکی ساختمان‌ها/معاونت امور فنی، دفتر امور
فنی، تدوین معیارها و کاهش خطرپذیری ناشی از زلزله. تهران: سازمان مدیریت و برنامه‌ریزی
کشور، معاونت امور اداری، مالی و منابع انسانی، مرکز مدارک علمی، موزه و انتشارات، ۱۳۸۲-
ج: مصور. - (سازمان مدیریت و برنامه‌ریزی کشور. دفتر امور فنی، تدوین معیارها و کاهش
خطرپذیری ناشی از زلزله؛ نشریه شماره ۶-۱۲۸) (انتشارات سازمان مدیریت و برنامه‌ریزی کشور؛
۸۵/۰۰/۲۸)

ISBN 964-425-758-8

مندرجات: ج. ۱. تأسیسات گرمایی، تعویض هوا و تهویه مطبوع. - ج. ۲. تأسیسات بهداشتی. - ج. ۳.
کانال‌کشی. - ج. ۴. عایق‌کاری. - ج. ۵. لوله‌های ترموپلاستیک. - ج. ۶. نقشه‌های جزئیات
۱. تأسیسات - استانداردها. ۲. مکانیک - مهندسی - استانداردها. ۳. تهویه مطبوع - مشخصات.
۴. لوله‌کشی - مشخصات. ۵. ساختمان‌سازی - استانداردها. ۶. لوله‌ها - مشخصات. الف. سازمان
مدیریت و برنامه‌ریزی کشور. مرکز مدارک علمی، موزه و انتشارات. ب. عنوان. ج. فروست.

ش. ۱۲۸ / ۲۴ س / TA ۳۶۸

ISBN 964-425-758-8

شابک ۹۶۴-۴۲۵-۷۵۸-۸

مشخصات فنی عمومی تأسیسات مکانیکی ساختمان‌ها، ج. ۶: نقشه‌های جزئیات

ناشر: سازمان مدیریت و برنامه‌ریزی کشور، معاونت امور اداری، مالی و منابع انسانی، مرکز مدارک
علمی، موزه و انتشارات

چاپ اول، ۲۰۰۰ نسخه

قیمت: ۱۸۵۰۰ ریال

تاریخ انتشار: سال ۱۳۸۵

لیتوگرافی: صبا

چاپ و صحافی: الجواد

همه حقوق برای ناشر محفوظ است.



بسمه تعالی

ریاست جمهوری
زمان مدیریت و برنامه ریزی کشور
رئیس سازمان

شماره:	۱۰۰/۲۲۷۲۴۹
تاریخ:	۱۳۸۴/۱۲/۲۸

بخشنامه به دستگاه‌های اجرایی، مهندسان مشاور و پیمانکاران

موضوع:

مشخصات فنی عمومی تاسیسات مکانیکی ساختمان، جلد ششم: نقشه‌های جزئیات

به استناد آیین‌نامه استانداردهای اجرایی طرح‌های عمرانی، موضوع ماده ۲۳ قانون برنامه و بودجه و در چارچوب نظام فنی و اجرایی طرح‌های عمرانی کشور (مصوبه شماره ۲۴۵۲۵/ت/۱۴۸۹۸ هـ مورخ ۱۳۷۵/۴/۴ هیأت محترم وزیران) به پیوست نشریه شماره ۶-۱۲۸ دفتر امور فنی، تدوین معیارها و کاهش خطرپذیری ناشی از زلزله این سازمان، با عنوان «مشخصات فنی عمومی تاسیسات مکانیکی ساختمان، جلد ششم: نقشه‌های جزئیات» از نوع گروه سوم، ابلاغ می‌شود.

دستگاه‌های اجرایی، مهندسان مشاور، پیمانکاران و عوامل دیگر می‌توانند از این نشریه به عنوان راهنما استفاده کنند و در صورتی که روش‌ها، دستورالعمل‌ها و راهنماهای بهتری در اختیار داشته باشند، رعایت مفاد این نشریه الزامی نیست.

عوامل یاد شده باید نسخه‌ای از دستورالعمل‌ها، روش‌ها و یا راهنماهای جایگزین را برای دفتر امور فنی، تدوین معیارها و کاهش خطرپذیری ناشی از زلزله این سازمان، ارسال دارند.

فرهاد رهبر

معاون رئیس جمهور و رئیس سازمان

بسمه تعالی

پیشگفتار

نقش موثر و تعیین کننده «مشخصات فنی عمومی» در ارتقای کیفی طراحی و اجرای طرح‌های عمرانی کشور که متضمن منافع و حفظ سرمایه‌های ملی است، دفتر امور فنی، تدوین معیارها و کاهش خطرپذیری ناشی از زلزله را بر آن داشت که در قالب وظایف اصلی خود، تحقق اهداف معاونت امور فنی در این زمینه را، در دستور کار قرار دهد.

تهیه، تدوین و انتشار «مشخصات فنی و عمومی تأسیسات مکانیکی ساختمان» در قالب نشریه‌های شماره ۱۲۸، برای اولین بار در کشور و از اواخر دهه شصت در دست اقدام دفتر مذکور قرار گرفته است، که نظر به گستردگی موضوع و کمبود افراد واجد صلاحیت و داوطلب در این زمینه، روند تکمیلی آن ناگزیر با توجه به اولویت‌های متناسب با نیاز کارگاه‌ها تداوم می‌یابد.

مجلد حاضر با عنوان «نقشه‌های جزئیات» که در قالب جلد ششم نشریه ۱۲۸ تقدیم جامعه مهندسی کشور شده، حاوی بخشی از جزئیات اجرایی کارهای تأسیسات مکانیکی مورد نیاز پروژه‌ها است. این نشریه توسط مهندسان مشاور پیرراز زیر نظر و هدایت مستقیم آقای مهندس حشمت‌ا... منصف، توسط آقای مهندس بهروز علمدار میلانی و با همکاری آقای حمید دارا تهیه و تدوین شده است که به این وسیله از زحمات مسئولانه کلیه دست‌اندرکاران تشکر و قدردانی می‌شود.

با امید آن که توفیق تکمیل این مجموعه با تهیه تدریجی دیگر بخش‌ها، در آینده‌ای نزدیک فراهم آید، از مخاطبین محترم انتظار دارد با ارسال نظرات اصلاحی، این معاونت را در تصحیح و تکمیل محتوای این نشریه در چاپ‌های بعدی یاری فرمایند.

مهدی تفضلی

معاون امور فنی

پاییز ۸۴

مقدمه

۱ _ این نشریه اساساً به " نقشه های جزئیات " تأسیسات مکانیکی ساختمان اختصاص دارد و سیستمهای زیر را در بر می گیرد:

_ تأسیسات بهداشتی

_ تأسیسات گرمائی ، تعویض هوا و تهویه مطبوع

۲ _ جلد اول این نشریه (نشریه حاضر) به تأسیسات بهداشتی ، بست و تکیه گاه و غلاف لوله ها اختصاص دارد ، امید است به تدریج جلد های دیگر آن آماده شود و انتشار یابد.

۳ _ در این جلد ، علاوه بر " نقشه های جزئیات " علائم نقشه کشی و علائم اختصاری که در تهیه مدارک و نقشه های تأسیسات مکانیکی ساختمان کاربرد دارد نیز آمده است.

۴ _ از دست اندرکاران طراحی ، اجرا و بهره برداری تأسیسات مکانیکی ساختمان دعوت می شود با فرستادن پیشنهادهای خود ، در زمینه اصلاح یا رفع کمبود های آن ، به غنای این نشریه یاری رسانند.

راهنمای استفاده از نقشه های جزئیات

۱_ در این نشریه متداول ترین جزئیات که در نقشه کشی و اجرای تأسیسات مکانیکی ساختمان بکار می رود ، پیشنهاد شده است .

۲_ نقشه های جزئیات اساساً راهنمای پیمانکار برای اجرای کار است و به روش هایی اختصاص دارد که در نقشه های اصلی طرح معمولاً به آنها پرداخته نمی شود، یا نشان دادن آنها در این نقشه ها امکان پذیر نیست . بنابر این نقشه های جزئیات قسمتی از مجموعه مدارکی است که در اختیار پیمانکار قرار می گیرد .

۳_ نقشه های جزئیات در استاندارد های کشورهای صنعتی پیشرفته یکسان نیست . نقشه های جزئیات پیشنهادی در این نشریه ، ضمن مقایسه تعدادی از استاندارد های خارجی ، بیشتر به روش های معمول در اجرای کار در طرح های امروز کشور تأکید دارد .

۴_ نقشه های جزئیات نسخه ای نیست که یک بار به طور نهایی تهیه شده و برای همیشه لازم الاجرا باشد . این نشریه در واقع راهنمایی است برای طراح ، دستگاه نظارت و پیمانکار ، تا با توجه به شرایط واقعی هر طرح و در هر مورد ، نقشه جزئیات نهایی مناسب را تهیه کنند.

۵_ طبقه بندی نقشه های جزئیات در این نشریه به ترتیب زیر است :

_ سری ۱۰۰ - علایم نقشه کشی و علایم اختصاری

_ سری ۲۰۰ - تأسیسات بهداشتی

_ سری ۳۰۰ - تأسیسات گرمایی ، تعویض هوا و تهویه مطبوع

_ سری ۴۰۰ - حفاظت در برابر آتش

_ سری ۵۰۰ - بست و تکیه گاه لوله

_ سری ۶۰۰ - غلاف لوله

_ سری ۷۰۰ - عایق کاری

۶_ این نشریه (جلد اول) به سری ۱۰۰ و ۲۰۰ و ۵۰۰ و ۶۰۰ اختصاص دارد .

۷_ شماره گذاری برگها ، از سمت چپ :

M.D. ABC- DE- F

M.D : نشان دهنده جزئیات مکانیکی

ABC : نشان دهنده سری نقشه

DE : نشان دهنده اجزای سری

F : نشان دهنده شماره برگ

۸_ در جدول زیر هر نقشه ، شماره ردیفی از نشریه شماره ۱۲۸ ، مربوط به موضوع ، اضافه شده است تا بتوان به مشخصات فنی بیشتری در مورد جزئیات مورد نظر دسترسی پیدا کرد .

مشخصات فنی عمومی
تاسیسات مکانیکی ساختمان

۴- نقشه‌های جزئیات

مشخصات فنی عمومی
تاسیسات مکانیکی ساختمان

۴- نقشه‌های جزئیات

سری ۱۰۰
علایم نقشه‌کشی و علایم اختصاری

راهنمای استفاده از علایم نقشه کشی و علایم اختصاری


- ۱ _ در این قسمت متداول ترین علایمی که در نقشه های تأسیسات مکانیکی ساختمان بکار می رود پیشنهاد شده است.
- ۲ _ علایم نقشه کشی در استانداردهای کشورهای صنعتی پیشرفته یکسان نیست. علایم پیشنهادی در این نشریه ، ضمن مقایسه تعدادی از استانداردهای خارجی ، بیشتر بر علایم در طرح های امروز کشور تأکید دارد.
- ۳ _ در این نشریه برخی از علایم ترسیمی پیشنهادی در نشریه شماره ۳۷ آبان ماه ۱۳۵۳ با عنوان " استانداردهای نقشه کشی " ، مورد تجدید نظر قرار گرفته است.
- ۴ _ برخی علایم، به دلیل کمی استفاده در طرح های متداول، در این نشریه معرفی نشده است. در صورت لزوم استفاده از این علایم می توان به نشریه شماره ۳۷ مراجعه کرد.

سری ۱۰۰

علائم نقشه‌کشی و علائم اختصاری

فهرست

M. D. 101-01-1	علائم نقشه‌کشی لوله‌کشی‌های آبرسانی و فاضلاب
M. D. 101-02-1	علائم نقشه‌کشی لوله‌کشی‌های آتش‌نشانی، گاز و سوخت
M. D. 101-03-1	علائم نقشه‌کشی لوله‌کشی‌های تاسیسات گرمائی
M. D. 101-04-1	علائم نقشه‌کشی لوله‌کشی‌های تاسیسات تهویه مطبوع
M. D. 101-05-1~2	علائم نقشه‌کشی شیر آلات لوله‌کشی
M. D. 101-06-1~2	علائم نقشه‌کشی اتصالات لوله‌ها و اجزای لوله‌کشی
M. D. 101-07-1	علائم نقشه‌کشی تله‌های بخار
M. D. 101-08-1~3	علائم نقشه‌کشی کانال‌چهار گوش و اتصالات آن
M. D. 101-09-1~2	علائم نقشه‌کشی کانال‌گرد (دایره‌ای)
M. D. 101-10-1	علائم نقشه‌کشی دریچه‌ها و دمپرهای هوا
M. D. 101-11-1	علائم نقشه‌کشی مکنده‌های هوا
M. D. 101-12-1~2	علائم نقشه‌کشی دستگاه‌ها
M. D. 102-01-1	علائم اختصاری - A
M. D. 102-02-1	علائم اختصاری - B
M. D. 102-03-1~2	علائم اختصاری - C
M. D. 102-04-1~2	علائم اختصاری - D
M. D. 102-05-1	علائم اختصاری - E
M. D. 102-06-1~2	علائم اختصاری - F
M. D. 102-07-1	علائم اختصاری - G
M. D. 102-08-1	علائم اختصاری - H
M. D. 102-09-1	علائم اختصاری - I, J, K
M. D. 102-10-1	علائم اختصاری - L
M. D. 102-11-1	علائم اختصاری - M
M. D. 102-12-1	علائم اختصاری - N, O
M. D. 102-13-1	علائم اختصاری - P, Q
M. D. 102-14-1	علائم اختصاری - R
M. D. 102-15-1	علائم اختصاری - S
M. D. 102-16-1	علائم اختصاری - T
M. D. 102-17-1	علائم اختصاری - U, V, W, X, Y, Z

شرح	علامت	DESCRIPTION
لوله کشی آبرسانی		WATER SUPPLY PIPES
لوله توزیع آب سرد مصرفی	—————DCW—————	DOMESTIC COLD WATER PIPE
لوله توزیع آب سرد مصرفی	—————	DOMESTIC COLD WATER PIPE
لوله توزیع آب گرم مصرفی	—————DHWS—————	DOMESTIC HOT WATER SUPPLY PIPE
لوله توزیع آب گرم مصرفی	—————	DOMESTIC HOT WATER SUPPLY PIPE
لوله برگشت آب گرم مصرفی	—————DHWR—————	DOMESTIC HOT WATER RECIRCULATING PIPE
لوله برگشت آب گرم مصرفی	—————	DOMESTIC HOT WATER RECIRCULATING PIPE
لوله توزیع آب ۴۰ درجه سانتیگراد	————— 40°C —————	40°C TEMPERATURE WATER PIPE
لوله توزیع آب تصفیه شده	—————TW—————	TREATED WATER PIPE
لوله توزیع آب خام	—————RW—————	RAW WATER PIPE
لوله توزیع آب چاه	—————WW—————	WELL WATER PIPE
لوله آب غیر آشامیدنی	—————NPW—————	NON POTABLE WATER PIPE
لوله رفت آب آشامیدنی خنک شده	—————CHD—————	CHILLED DRINKING WATER SUPPLY PIPE
لوله برگشت آب آشامیدنی خنک شده	—————CHD—————	CHILLED DRINKING WATER RETURN PIPE
لوله کشی فاضلاب		WASTE WATER PIPES
لوله فاضلاب بهداشتی ، نصب در طبقات ساختمان	—————SAN—————	ABOVE GRADE SANITARY WASTE PIPE
لوله فاضلاب بهداشتی ، دفن در زیر کف پایین ترین طبقه	—————SAN—————	BELOW GRADE SANITARY WASTE PIPE
لوله آب باران ، نصب در طبقات ساختمان	—————SD—————	ABOVE GRADE STORM DRAIN PIPE
لوله آب باران ، دفن در زیر کف پایین ترین طبقه	—————SD—————	BELOW GRADE STORM DRAIN PIPE
لوله فاضلاب اسیدی ، نصب در طبقات ساختمان	—————AW—————	ABOVE GRADE ACID WASTE PIPE
لوله فاضلاب اسیدی ، دفن در زیر کف پایین ترین طبقه	—————AW—————	BELOW GRADE ACID WASTE PIPE
لوله هواکش فاضلاب	—————	VENT PIPE
لوله هواکش بخار	—————VV—————	VAPOR VENT PIPE
لوله هواکش مربوط به فاضلاب اسیدی	—————AV—————	ACID VENT PIPE
چاه خشک		DRY WELL

مقیاس: ندارد	تاریخ:	عنوان نقشه: سازمان مدیریت و برنامه ریزی کشور
تصویب:	طراح:	علائم نقشه کشی لوله کشی های آبرسانی و فاضلاب
شماره ردیف در مشخصات فنی عمومی - نشریه شماره ۱۲۸	شماره نقشه: M.D. 101-01-1	دفعه اول مورفی، تدوین معیارها و کاهش خطر پذیری ناشی از زلزله
		معاونت امور فنی

شرح	علامت	DESCRIPTION
لوله گشی آتشی نشانی		FIRE PROTECTION PIPES
لوله توزیع آب آتش نشانی	———— F ————	FIRE PROTECTION PIPE
لوله توزیع آب در سیستم آیفشان	———— SPK ————	SPRINKLER SUPPLY PIPE
لوله تخلیه پس آب در سیستم آیفشان	———— SPK ————	SPRINKLER DRAIN PIPE
لوله توزیع گاز کربنیک	———— CO2 ————	CARBON DIOXIDE GAS PIPE
لوله توزیع گاز FM200	———— FM200 ————	FM200 GAS PIPE
لوله گشی گاز		GAS PIPES
لوله توزیع گاز نیتروژن	———— N ————	NITROGEN GAS PIPE
لوله توزیع گاز اکسیژن	———— O ————	OXYGEN GAS PIPE
لوله توزیع هوای فشرده	———— A ————	COMPRESSED AIR PIPE
لوله خلاء	———— VAC ————	VACUUM SERVICE PIPE
لوله توزیع گاز سوخت طبیعی (شهری)	———— G ————	NATURAL GAS PIPE
لوله توزیع گاز سوخت مایع	———— LPG ————	LIQUID PETROLEUM GAS PIPE
لوله گشی سوخت		FUEL OIL PIPES
لوله رفت سوخت مایع	———— FOS ————	FUEL OIL SUPPLY PIPE
لوله برگشت سوخت مایع	———— FOR ————	FUEL OIL RETURN PIPE
لوله پرکن مخزن سوخت مایع	———— FOF ————	FUEL OIL TANK FILLING PIPE
لوله اندازه گیری میزان سوخت مایع در مخزن	———— FOG ————	FUEL OIL TANK GAGE PIPE
لوله سرریز مخزن سوخت مایع	———— FOO ————	FUEL OIL TANK OVER FLOW PIPE
لوله هواکش مخزن سوخت مایع	———— FOV ————	FUEL OIL TANK VENT PIPE

مقیاس: ندارد	تاریخ:	عنوان نقشه:	سازمان مدیریت و برنامه ریزی کشور معاونت امور فنی
تصویب:	طراح:	علائم نقشه گشی لوله گشی های آتش نشانی، گاز و سوخت	
شماره ردیف در مشخصات فنی عمومی-نشریه شماره ۱۲۸		شماره نقشه:	دفتر امور فنی، تدوین معیارها و کاهش خطر پذیری ناشی از زلزله
		M.D. 101-02-1	

شرح	علامت	DESCRIPTION
لوله بخار با فشار نشان داده شده	———— S(690KPa) ————	STEAM PIPE WITH PRESSURE INDICATED
لوله بخار بر فشار (حداکثر ۸٫۵ بار)	———— HPS ————	HIGH PRESSURE STEAM PIPE(8.5 BAR MAX.)
لوله بخار میان فشار (حداکثر ۴ بار)	———— MPS ————	MEDIUM PRESSURE STEAM PIPE(4 BAR MAX.)
لوله بخار کم فشار (حداکثر ۱ بار)	———— LPS ————	LOW PRESSURE STEAM PIPE(1 BAR MAX.)
لوله کندانسیت بخار بر فشار	———— HPC ————	HIGH PRESSURE STEAM CONDENSATE PIPE
لوله کندانسیت بخار میان فشار	———— MPC ————	MEDIUM PRESSURE STEAM CONDENSATE PIPE
لوله کندانسیت بخار کم فشار	———— LPC ————	LOW PRESSURE STEAM CONDENSATE PIPE
لوله کندانسیت پمپ شده	———— PC ————	PUMPED CONDENSATE PIPE
لوله رفت آب گرم کننده دما بالا (حداکثر ۲۳۰ درجه سانتیگراد)	———— HTWS ————	HIGH TEMPERATURE WATER SUPPLY PIPE (230°C MAX.)
لوله برگشت آب گرم کننده دما بالا (حداکثر ۲۳۰ درجه سانتیگراد)	———— HTWR ————	HIGH TEMPERATURE WATER RETURN PIPE (230°C MAX.)
لوله رفت آب گرم کننده دما متوسط (حداکثر ۱۷۵ درجه سانتیگراد)	———— MTWS ————	MEDIUM TEMPERATURE WATER SUPPLY PIPE (175°C MAX.)
لوله برگشت آب گرم کننده دما متوسط (حداکثر ۱۷۵ درجه سانتیگراد)	———— MTWR ————	MEDIUM TEMPERATURE WATER RETURN PIPE (175°C MAX.)
لوله رفت آب گرم کننده دما پایین (حداکثر ۱۲۰ درجه سانتیگراد)	———— HWS ————	HOT WATER HEATING SUPPLY PIPE (LOW TEMPERATURE , 120°C MAX.)
لوله برگشت آب گرم کننده دما پایین (حداکثر ۱۲۰ درجه سانتیگراد)	———— HWR ————	HOT WATER HEATING RETURN PIPE (LOW TEMPERATURE , 120°C MAX.)
لوله تخلیه	———— D ————	DRAIN PIPE
لوله انبساط	———— E ————	EXPANSION PIPE
لوله رفت محلول گلیکول	———— GS ————	GLYCOL SUPPLY PIPE
لوله برگشت محلول گلیکول	———— GR ————	GLYCOL RETURN PIPE
لوله آب غیر آشامیدنی	———— NPW ————	NON POTABLE WATER PIPE
لوله لردگیری دیگ بخار	———— BBD ————	BOILER BLOW DOWN PIPE
لوله آب تغذیه دیگ بخار	———— BFW ————	BOILER FEED WATER PIPE

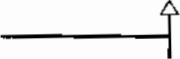
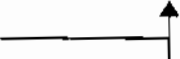
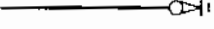

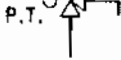

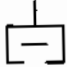


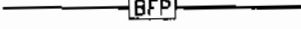
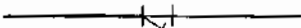
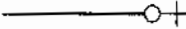

مقیاس: ندارد	تاریخ:	عنوان نقشه:	سازمان مدیریت و برنامه ریزی کشور معاونت امور فنی
تصویب:	طراح:	علائم نقشه کشی لوله کشی های تاسیسات گرمائی	
شماره ردیف در مشخصات فنی عمومی-نشریه شماره ۱۲۸		شماره نقشه:	دفتر امور فنی، تدوین معیارها و کاهش خطرپذیری ناشی از زلزله
		M.D. 101-03-1	

شرح	علامت	DESCRIPTION
لوله رفت آب سرد کننده و آب گرم کننده	————CH-HWS————	CHILLED AND HOT WATER SUPPLY PIPE
لوله برگشت آب سرد کننده و آب گرم کننده	————CH-HWR————	CHILLED AND HOT WATER RETURN PIPE
لوله رفت آب سرد کننده	————CHWS————	CHILLED WATER SUPPLY PIPE
لوله برگشت آب سرد کننده	————CHWR————	CHILLED WATER RETURN PIPE
لوله رفت آب خنک کننده کندانسور	————CWS————	CONDENSER WATER SUPPLY PIPE
لوله برگشت آب خنک کننده کندانسور	————CWR————	CONDENSER WATER RETURN PIPE
لوله خروجی گاز میرد (از کمپرسور به طرف کندانسور)	————RD————	REFRIGERANT DISCHARGE PIPE
لوله مکش گاز میرد (از اواپراتور به طرف کمپرسور)	————RS————	REFRIGERANT SUCTION PIPE
لوله انتقال میرد مایع شده (از کندانسور به طرف اواپراتور)	————RL————	REFRIGERANT LIQUID PIPE
لوله تخلیه آب تقطیر شده	————CD————	CONDENSATE DRAIN PIPE
لوله تخلیه	————D————	DRAIN PIPE
لوله انبساط	————E————	EXPANSION PIPE
لوله رفت محلول گلیکول	————GS————	GLYCOL SUPPLY PIPE
لوله برگشت محلول گلیکول	————GR————	GLYCOL RETURN PIPE
لوله آب غیر آشامیدنی	————NPW————	NON POTABLE WATER PIPE


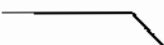
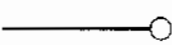
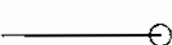
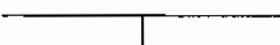
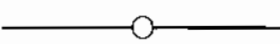
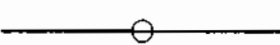


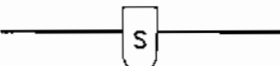


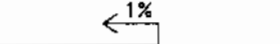
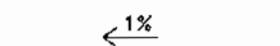
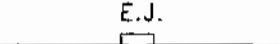
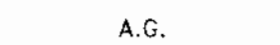

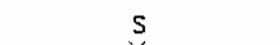


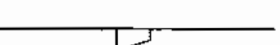
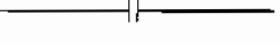
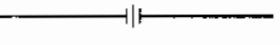
عنوان نقشه:	سازمان مدیریت و برنامه ریزی کشور
علائم نقشه کشی لوله کشی های تاسیسات تهویه مطبوع	معاونت امور فنی
شماره نقشه:	دفتر امور فنی، تدوین معیارها و کاهش خطرپذیری ناشی از زلزله
تاریخ:	
مقیاس:	ندارد
طراح:	
تصویب:	
شماره ردیف در مشخصات فنی عمومی - نشریه شماره ۱۲۸	M.D. 101-04-1

شرح	علامت	DESCRIPTION
شیر کشویی		GATE VALVE
شیر کف فلزی		GLOBE VALVE
شیر معمولاً بسته		NORMALLY CLOSED VALVE
شیر یکطرفه		CHECK VALVE
شیر کنترل آیفشان خودکار		AUTOMATIC SPRINKLER CONTROL VALVE
شیر پروانه ای		BUTTERFLY VALVE
شیر ترکیبی یکطرفه و قطع و وصل		STOP CHECK VALVE
شیر ساچمه ای (تویکی)		BALL VALVE
شیر ساواری		PLUG VALVE
شیر سوزنی		NEEDLE VALVE
شیر سریع باز شونده		QUICK OPENING VALVE
شیر موتوریزه دو راهه		2-WAY MOTORIZED VALVE
شیر موتوریزه سه راهه		3-WAY MOTORIZED VALVE
شیر دو راهه نیوماتیک (بادی)		2-WAY PNEUMATIC VALVE
شیر سه راهه نیوماتیک (بادی)		3-WAY PNEUMATIC VALVE
شیر قطع و وصل با کویل الکتریکی		SOLENOID VALVE
شیر شناور		FLOAT VALVE
شیر کشویی ۹۰ درجه		ANGLE GATE VALVE
شیر کف فلزی ۹۰ درجه		ANGLE GLOBE VALVE
شیر فشار شکن (ضمن کاهش فشار، فشار طرف دوم را ثابت نگه می‌دارد)		PRESSURE REDUCING REGULATOR
شیر کنترل فشار (در صورتیکه فشار ورودی از حد معین شده کمتر / بیشتر شود شیر رami بندد)		PRESSURE REGULATOR
شیر فشار شکن از نوع کنترل کننده اختلاف فشار طرفین شیر		DIFFERENTIAL PRESSURE REDUCING REGULATOR
شیر تنظیم جریان		BALANCING VALVE



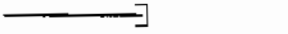


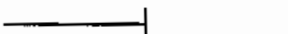
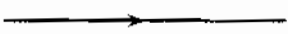
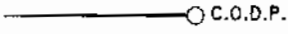
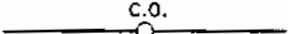

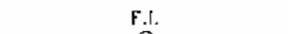


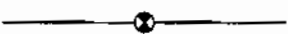

مقیاس: ندارد	تاریخ:	عنوان نقشه: سازمان مدیریت و برنامه ریزی کشور	دفا مرفی، تدوین معیارها و کاهش خطر پذیری ناشی از زلزله
تصویب:	طراح:	علامت نقشه کشی شیرآلات لوله کشی (قسمت اول)	
شماره ردیف در مشخصات فنی عمومی- نشریه شماره ۱۲۸		شماره نقشه: M.D. 101-05-1	

شرح	علامت	DESCRIPTION
شیر هواگیری دستی		MANUAL AIR VENT
شیر هواگیری خودکار		AUTOMATIC AIR VENT
شیر روی لوله قائم		VALVE ON RISER
شیر اطمینان فشار		PRESSURE RELIEF VALVE
شیر اطمینان فشار و دما		PRESSURE AND TEMPERATURE RELIEF VALVE
خلأ شکن		VACUUM BREAKER
شیر دهانه لوله مکش (سویاب)		FOOT VALVE
علامت عمومی برای شیرهای خاص		GENERAL SYMBOL FOR SPECIAL VALVES
مانع برگشت جریان از نوع شیر یکطرفه دوتائی		DOUBLE CHECK BACKFLOW PREVENTER
مانع برگشت جریان		BACKFLOW PREVENTER
حافی		STRAINER
شیر سرشلنگی		HOSE BIBB
شیر شلنگی		HOSE CONNECTED VALVE

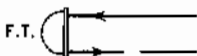
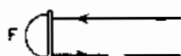

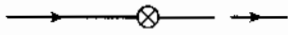
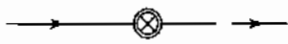
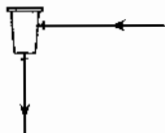

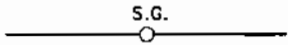
مقیاس: ندارد	تاریخ:	عنوان نقشه: شیر آلات لوله کشی (قسمت دوم)	سازمان مدیریت و برنامه ریزی کشور
تصویب:	طراح:	علامت نقشه کشی	معاونت امور فنی
شماره ردیف در مشخصات فنی عمومی-نشریه شماره ۱۲۸	شماره نقشه: M.D. 101-05-2		دفتر امور فنی، تدوین معیارها و کاهش خطرپذیری ناشی از زلزله

شرح	علامت	DESCRIPTION
زانوی ۹۰ درجه		90° ELBOW
زانوی ۴۵ درجه		45° ELBOW
زانو در محل گردش بطرف بالا		ELBOW FACING TOWARD VIEWER
زانو در محل گردش بطرف پائین		ELBOW FACING AWAY FROM VIEWER
سراه ۹۰ درجه		TEE(90°)
سراه بطرف بالا		TEE FACING TOWARD VIEWER
سراه بطرف پائین		TEE FACING AWAY FROM VIEWER
کف شوی		FLOOR DRAIN
تخلیه غیر مستقیم به شبکه فاضلاب		DRAIN FUNNEL
جداکننده هوا		AIR SEPARATOR
شیر هواگیری خودکار		AUTOMATIC AIR VENT
شیر هواگیری دستی		MANUAL AIR VENT
شیب لوله		PIPING PITCH(% ,MM/M)
شیب لوله		PIPING PITCH(% ,MM/M)
مفصل انبساط		EXPANSION JOINT
هادی محوری		ALIGNMENT GUIDE
مهار - نقطه ثابت نمودن لوله		ANCHOR POINT
تکیه گاه آزاد لوله		SUPPORT
تبدیل هم مرکز (هم محور)		CONCENTRIC REDUCER
تبدیل خارج از مرکز هم سطح در زیر		ECCENTRIC REDUCER,FLAT ON BOTTOM
تبدیل خارج از مرکز هم سطح در بالا		ECCENTRIC REDUCER,FLAT ON TOP
فلنج		FLANGE
مهره و ماسوره ، دنده ای		UNION,SCREWED

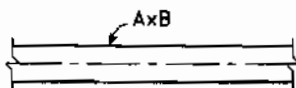
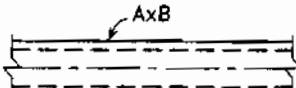
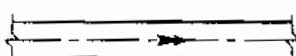
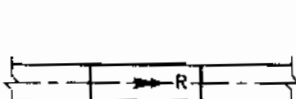



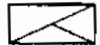
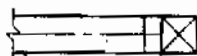
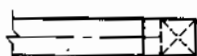
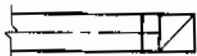
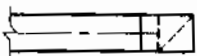
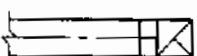
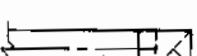
مقیاس: ندارد	تاریخ:	عنوان نقشه: علامت نقشه کشی اتصالات لوله ها و اجزای لوله کشی (قسمت اول)	سازمان مدیریت و برنامه ریزی کشور معاونت امور فنی
تصویب:	طراح:		
شماره ردیف در مشخصات فنی عمومی-تشریح شماره ۱۲۸		شماره نقشه: M.D. 101-06-1	دفتر امور فنی، تدوین معیارها و کاهش خطرپذیری ناشی از زلزله

شرح	علامت	DESCRIPTION
غلاف		SLEEVE
اتصال قابل انعطاف (لرزه گیر)		FLEXIBLE CONNECTION
درپوش لوله		PIPE CAP OR PLUG
دماسنج		TEMPERATURE GAGE
فشار سنج		PRESSURE GAGE
درپوش تخلیه آب		DIRT POCKET
جهت جریان سیال در لوله		WATER FLOW IN PIPE
دریچه بازدید انتهای لوله (نصب روی کف)		CLEANOUT DECK PLATE
دریچه بازدید روی لوله (نصب روی کف)		
دریچه بازدید در انتهای لوله افقی		CLEANOUT ON HORIZONTAL
نشان دهنده جریان		FLOW INDICATOR
کنتور آب		WATER METER
شیر آبیاری		IRRIGATION VALVE
شیر آتش نشانی در محوطه		FIRE HYDRANT CLEANOUT DECK PLATE ON THE LINE
چاه خشک		DRY WELL

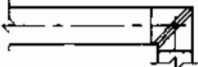
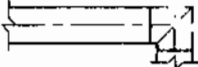
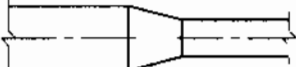
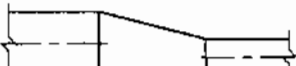

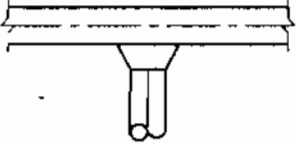
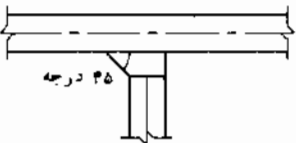
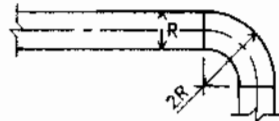
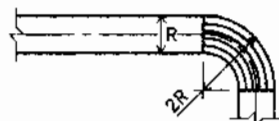
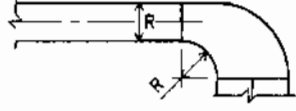
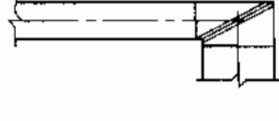
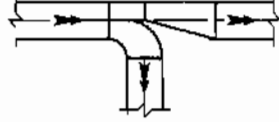
مقیاس: ندارد	تاریخ:	عنوان نقشه: علائم نقشه کشی	سازمان مدیریت و برنامه ریزی کشور معاونت امور فنی
تصویب:	طراح:	اتصالات لوله ها و اجزای لوله کشی (قسمت دوم)	
شماره ردیف در مشخصات فنی عمومی-نشریه شماره ۱۷۸	شماره نقشه:	M.D. 101-06-2	دفتر امور فنی، تدوین معیارها و کاهش خطرپذیری ناشی از زلزله

شرح	علامت	DESCRIPTION
تله بخار شناور با شیر ترموستاتیک هوا		FLOAT AND THERMOSTATIC STEAM TRAP
تله بخار شناور		FLOAT STEAM TRAP
تله بخار سطحی		BUCKET STEAM TRAP
تله بخار ترموستاتیک		THERMOSTATIC STEAM TRAP
تله بخار ترموستاتیک از نوع بی متال		BIMETALLIC THERMOSTATIC STEAM TRAP
تله بخار ترموستاتیک تنظیم فشار		BALANCED PRESSURE THERMOSTATIC STEAM TRAP
تله بخار ترمودینامیک		THERMODYNAMIC STEAM TRAP
تیشه آب نما		SIGHT GLASS

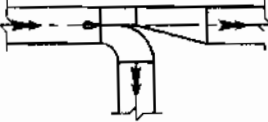
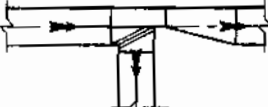
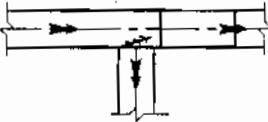
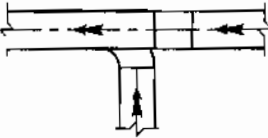
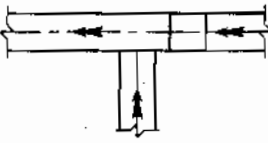
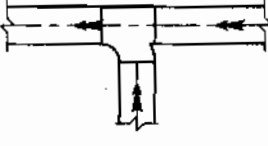

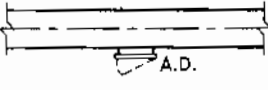
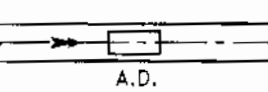
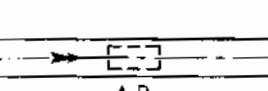
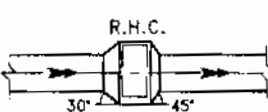
مقیاس: ندارد	تاریخ:	عنوان نقشه: سازمان مدیریت و برنامه ریزی کشور	معاونت امور فنی
تصویب:	طراح:	علائم نقشه کشی تله های بخار	
شماره ردیف در مشخصات فنی عمومی - نشریه شماره ۱۳۸		M.D. 101-07-1	شماره نقشه: دفتر امور فنی، تدوین معیارها و کاهش خطر پذیری ناشی از زلزله

شرح	علامت	DESCRIPTION
اندازه گذاری کانال (مقدار A عرض کانال را نشان میدهد.)		DUCT SIZE (FIRST FIGURE, SIDE SHOWN)
اندازه گذاری کانال دارای عایق صوتی (ابعاد خالص داخل کانال عایق شده را نشان می دهند)		LINED DUCT SIZE, DIMENSIONS SHOWN ARE FREE AREA
جهت جریان هوا در کانال		DIRECTION OF AIR FLOW IN DUCT
کانال مورب برای تغییر رقوم کانال بطرف بالا نسبت به جهت جریان هوا		INCLINED RISE IN RESPECT TO AIR FLOW
کانال مورب برای تغییر رقوم کانال بطرف پایین نسبت به جهت جریان هوا		INCLINED DROP IN RESPECT TO AIR FLOW
مقطع کانال هوای رفت		SUPPLY AIR DUCT SECTION
مقطع کانال هوای برگشت		RETURN AIR DUCT SECTION
مقطع کانال هوای تخلیه		EXHAUST AIR DUCT SECTION
مقطع کانال هوای رفت در محل گردش بطرف بالا		SUPPLY AIR DUCT SECTION TURNING UP
مقطع کانال هوای رفت در محل گردش بطرف پایین		SUPPLY AIR DUCT SECTION TURNING DOWN
مقطع کانال هوای برگشت در محل گردش بطرف بالا		RETURN AIR DUCT SECTION TURNING UP
مقطع کانال هوای برگشت در محل گردش بطرف پایین		RETURN AIR DUCT SECTION TURNING DOWN
مقطع کانال هوای تخلیه در محل گردش بطرف بالا		EXHAUST AIR DUCT SECTION TURNING UP
مقطع کانال هوای تخلیه در محل گردش بطرف پایین		EXHAUST AIR DUCT SECTION TURNING DOWN

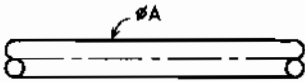
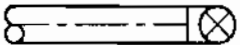
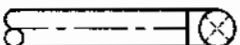
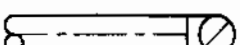
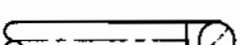
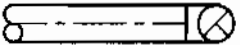
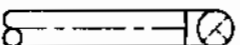
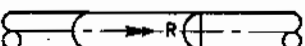
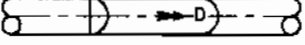



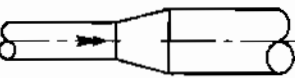
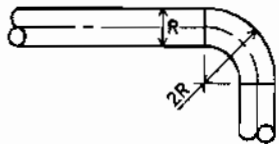
مقیاس: ندارد	تاریخ:	عنوان نقشه: علامت نقشه کشی کانال چهار گوش و اتصالات آن (قسمت اول)	سازمان مدیریت و برنامه ریزی کشور
تصویب:	طراح:		معاونت امور فنی
شماره ردیف در مشخصات فنی عمومی-نشریه شماره ۱۲۸	شماره نقشه: M.D. 101-08-1		دفتر امور فنی، تدوین معیارها و کاهش خطر پذیری ناشی از زلزله

شرح	علامت	DESCRIPTION
زانوی گوشه دار بدون دور کانال با تیغه های هدایت کننده هوا		DUCT SQUARE ELBOW WITH TURNING VANES
زانوی گوشه دار بدون دور کانال بدون تیغه های هدایت کننده هوا		DUCT SQUARE ELBOW WITHOUT TURNING VANES
تبدیل متقارن		TRANSITION, SYMMETRIC
تبدیل نامتقارن		TRANSITION, ASYMMETRIC
تبدیل کانال چهارگوش به کانال گرد		RECTANGULAR TO ROUND TRANSITION
انشعاب مخروطی گرد از کانال چهارگوش		TEE CONICAL ROUND BRANCH
انشعاب ۴۵ درجه از کانال هوای رفت، برگشت یا تخلیه		SUPPLY, RETURN OR EXHAUST DUCT BRANCH, 45° ENTRY
زانوی دوردار کانال		DUCT ROUND ELBOW
زانوی دوردار کانال با تیغه های هدایت کننده هوا		DUCT ROUND ELBOW WITH TURNING VANES
زانوی تبدیل دوردار کانال		DUCT REDUCING ROUND ELBOW
زانوی تبدیل گوشه دار با تیغه های هدایت کننده هوا		DUCT REDUCING SQUARE ELBOW WITH TURNING VANES
انشعاب از کانال هوای رفت		SUPPLY AIR DUCT BRANCH

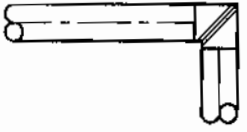
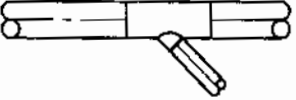

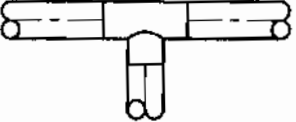
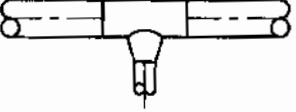
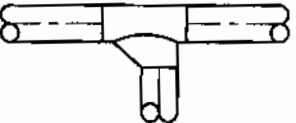
مقیاس: ندارد	تاریخ:	عنوان نقشه: علامت نقشه کشی کانال چهارگوش و اتصالات آن (قسمت دوم)	سازمان مدیریت و برنامه ریزی کشور معاونت امور فنی
تصویب:	طراح:		
شماره ردیف در مشخصات فنی عمومی-نشریه شماره ۱۲۸		شماره نقشه: M.D. 101-08-2	دفتر امور فنی، تدوین معیارها و کاهش خطرپذیری ناشی از زلزله

شرح	علامت	DESCRIPTION
انشعاب از کانال هوای رفت با دمپر بادبزی		SUPPLY AIR DUCT BRANCH WITH SPLITTER DAMPER
انشعاب گوشه دار از کانال هوای رفت با تیغه های هدایت کننده هوا		SUPPLY AIR DUCT BRANCH WITH TURNING VANES
انشعاب از کانال هوای رفت با تیغه های هدایت کننده دستی		SUPPLY AIR DUCT BRANCH WITH MANUAL TURNING VANES
انشعاب از کانال هوای برگشت یا تخلیه		RETURN OR EXHAUST AIR DUCT BRANCH
انشعاب از کانال هوای برگشت یا تخلیه		RETURN OR EXHAUST AIR DUCT BRANCH
انشعاب از کانال هوای برگشت یا تخلیه		RETURN OR EXHAUST AIR DUCT BRANCH
اتصال قابل انعطاف		FLEXIBLE CONNECTION
دریچه دسترسی در کنار کانال (قائم)		SIDE ACCESS DOOR (VERTICAL)
دریچه دسترسی در بالای کانال (افقی)		TOP ACCESS DOOR (HORIZONTAL)
دریچه دسترسی در زیر کانال (افقی)		BOTTOM ACCESS DOOR (HORIZONTAL)
کوئل دوباره گرمکن در کانال		REHEAT COIL IN DUCT

مقیاس: ندارد	تاریخ:	عنوان نقشه: علامت نقشه کشی کانال چهارگوش و اتصالات آن (قسمت سوم)	سازمان مدیریت و برنامه ریزی کشور
تصویب:	طراح:		معاونت امور فنی
شماره ردیف در مشخصات فنی عمومی-نشریه شماره ۱۲۸		M.D. 101-08-3	دفتر امور فنی، تدوین معیارها و کاهش خطرپذیری ناشی از زلزله

شرح	علامت	DESCRIPTION
اندازه گذاری کانال (مقدار A قطر داخلی کانال را نشان میدهد.)		DUCT SIZE(A SHOWN INSIDE DIAMETER)
مقطع کانال هوای رفت در محل گردش بطرف بالا		SUPPLY AIR DUCT SECTION TURNING UP
مقطع کانال هوای رفت در محل گردش بطرف پایین		SUPPLY AIR DUCT SECTION TURNING DOWN
مقطع کانال هوای برگشت در محل گردش بطرف بالا		RETURN AIR DUCT SECTION TURNING UP
مقطع کانال هوای برگشت در محل گردش بطرف پایین		RETURN AIR DUCT SECTION TURNING DOWN
مقطع کانال هوای تخلیه در محل گردش بطرف بالا		EXHAUST AIR DUCT SECTION TURNING UP
مقطع کانال هوای تخلیه در محل گردش بطرف پایین		EXHAUST AIR DUCT SECTION TURNING DOWN
کانال مورب برای تغییر رقوم کانال بطرف بالا نسبت به جهت جریان هوا		INCLINED RISE IN RESPECT TO AIR FLOW
کانال مورب برای تغییر رقوم کانال بطرف پایین نسبت به جهت جریان هوا		INCLINED DROP IN RESPECT TO AIR FLOW
مقطع کانال هوای رفت		SUPPLY AIR DUCT SECTION
مقطع کانال هوای برگشت		RETURN AIR DUCT SECTION
مقطع کانال هوای تخلیه		EXHAUST AIR DUCT SECTION
تبدیل		TRANSITION
زانوی دوردار کانال		DUCT ROUND ELBOW





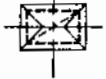
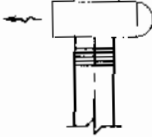
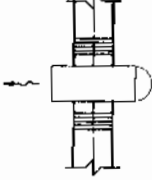
مقیاس: ندارد	تاریخ:	عنوان نقشه:	سازمان مدیریت و برنامه ریزی کشور معاونت امور فنی
تصویب:	طراح:	علامت نقشه کشی کانال گرد (دایره ای) و اتصالات آن (قسمت اول)	
شماره ردیف در مشخصات فنی عمومی-نشریه شماره ۱۷۸		شماره نقشه: M.D. 101-09-1	دفتر امور فنی، تدوین معیارها و کاهش خطرپذیری ناشی از زلزله

شرح	علامت	DESCRIPTION
زانوی گوشه دار با تیغه‌های هدایت کننده هوا		MITERED ELBOW WITH TURNING VANES
انشعاب ۴۵ درجه مستقیم		WYE, STRAIGHT BODY BRANCH
انشعاب ۴۵ درجه مخروطی		WYE, CONICAL BRANCH
انشعاب ۹۰ درجه مستقیم		TEE, STRAIGHT BODY BRANCH
انشعاب ۹۰ درجه مخروطی		TEE, CONICAL BRANCH
انشعاب مستقیم با مدخل ۴۵ درجه		TEE, 45° ENTRY


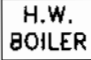
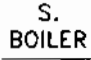
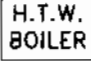
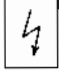
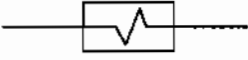

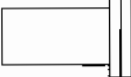

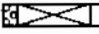
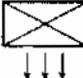
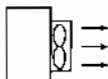


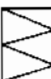

مقیاس: ندارد	تاریخ:	عنوان نقشه:	سازمان مدیریت و برنامه ریزی کشور معاونت امور فنی
تصویب:	طراح:	علائم نقشه‌کشی کانال گرد (دایره‌ای) و اتصالات آن (قسمت دوم)	
شماره ردیف در مشخصات فنی عمومی - نشریه شماره ۱۲۸		شماره نقشه: M.D. 101-09-2	دفتر امور فنی، تدوین معیارها و کاهش خطری نیروی ناشی از زلزله

شرح	علامت	DESCRIPTION
دمپر دستی		MANUAL DAMPER
دمپر خودکار		AUTOMATIC DAMPER
دمپر آتش		FIRE DAMPER
دریچه هوای رفت از نوع دیواری		WALL MOUNTED SUPPLY AIR REGISTER
دریچه هوای برگشت یا تخلیه از نوع دیواری		WALL MOUNTED RETURN OR EXHAUST REGISTER OR GRILLE
دریچه هوای برگشت یا تخلیه از نوع سقفی		RETURN OR EXHAUST AIR REGISTER OR GRILLE AT CEILING
دریچه هوای سقفی گرد (دایره‌ای)		ROUND CEILING DIFFUSER
دریچه هوای سقفی نیم دایره		HALF ROUND CEILING DIFFUSER
دریچه هوای سقفی چهار گوش - چهار طرفه		SQUARE CEILING DIFFUSER-4 WAY
دریچه هوای سقفی چهار گوش - سه طرفه		SQUARE CEILING DIFFUSER-3 WAY
دریچه هوای سقفی چهار گوش - دو طرفه		SQUARE CEILING DIFFUSER-2 WAY(CORNER)
دریچه هوای سقفی چهار گوش - دو طرفه		SQUARE CEILING DIFFUSER-2 WAY
دریچه هوای سقفی چهار گوش - یک طرفه		SQUARE CEILING DIFFUSER-1 WAY
دریچه بادری	D.G.	DOOR GRILLE
شکاف زیر در	U.C.	DOOR UNDERCUT
دریچه های انتقال هوا	T.G.	TRANSFER GRILLES






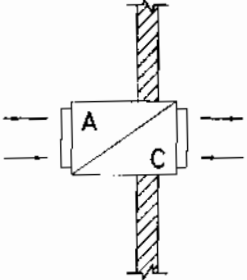
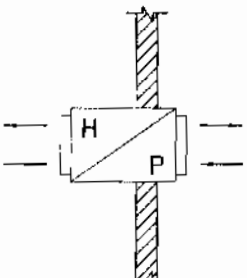
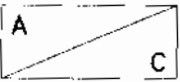



مقیاس: ندارد	تاریخ:	عنوان نقشه:	سازمان مدیریت و برنامه ریزی کشور معاونت امور فنی
تصویب:	طراح:	علامت نقشه کشی دریچه ها و دمپر های هوا	
شماره ردیف در مشخصات فنی عمومی - نشریه شماره ۱۲۸		M.D. 101-10-1	شماره نقشه: دفتر امور فنی، تدوین معیارها و کاهش خطرپذیری ناشی از زلزله

شرح	علامت	DESCRIPTION
هواکش کانالی		EXHAUST FAN IN DUCT
هواکش پنجره ای		WINDOW TYPE EXHAUST FAN
هواکش دیواری		WALL TYPE EXHAUST FAN
هواکش پشت بامی (سقفی)		EXHAUST FAN ON ROOF(POWER ROOF VENTILATOR)
دماخانه ورودی یا تخلیه هوا روی بام (کلاهک دار)		SUPPLY OR EXHAUST LOUVER ON ROOF
هواکش یونیلیتی با یک ورودی		SINGLE INLET UTILITY VENT SET
هواکش یونیلیتی با دو ورودی		DOUBLE INLET UTILITY VENT SET

مقیاس: ندارد	تاریخ:	عنوان نقشه:	سازمان مدیریت و برنامه ریزی کشور معاونت امور فنی
تصویب:	طراح:	علائم نقشه کشی مکنده های هوا	
شماره ردیف در مشخصات فنی عمومی-نشریه شماره ۱۲۸		M.D. 101-11-1	شماره نقشه: دفتر امور فنی، تدوین معیارها و کاهش خطرپذیری ناشی از زلزله

شرح	علامت	DESCRIPTION
پمپ		PUMP
دیگ آب گرم کننده با دمای پائین		LOW TEMPERATURE HOT WATER BOILER
دیگ بخار		STEAM BOILER
دیگ آب گرم کننده با دمای بالا (بالتر از ۱۲۰ درجه سانتیگراد)		HIGH TEMPERATURE HOT WATER BOILER (ABOVE 120° C)
آبگرمکن برقی		ELECTRICALLY HEATED BOILER
مبدل گرمایی		HEAT EXCHANGER
مبدل گرمایی		HEAT EXCHANGER
مبدل گرمایی		HEAT EXCHANGER
رادیاتور		RADIATOR
فن کویل زمینی		FAN COIL-FLOOR MODEL
فن کویل سقفی		FAN COIL-CEILING MODEL
یونیت هیتر		UNIT HEATER
مخزن انبساط باز		EXPANSION VESSEL, OPEN SYSTEM
مخزن انبساط بسته		EXPANSION VESSEL, CLOSE SYSTEM
فیلتر هوا		AIR FILTER
رطوبت زن		HUMIDIFIER

مقیاس: ندارد	تاریخ:	عنوان نقشه:	سازمان مدیریت و برنامه ریزی کشور معاونت امور فنی
تصویب:	طراح:	علامت نقشه کنی دستگاهها (قسمت اول)	
شماره ردیف در مشخصات فنی عمومی-نشریه شماره ۱۲۸	M.D. 101-12-1	شماره نقشه:	دفتر امور فنی، تدوین معیارها و کاهش خطر پذیری ناشی از زلزله

شرح	علامت	DESCRIPTION
کاهنده صدا (صداگیر)		SOUND ATTENUATOR (SILENCER)
کویل گرم کننده		HEATING COIL
کویل سرد کننده		COOLING COIL
کمپرسور		COMPRESSOR
موتور الکتریکی		ELECTRIC MOTOR
کولر گازی یکپارچه دیواری (یا پنجره‌ای)		WALL (OR WINDOW) MOUNTED ROOM AIR CONDITIONER
پمپ حرارتی دیواری (یا پنجره‌ای)		WALL (OR WINDOW) MOUNTED HEAT PUMP
کولر گازی دوپارچه، واحد داخلی		SPLIT TYPE ROOM AIR CONDITIONER INTERNAL UNIT
کولر گازی دوپارچه، واحد خارجی		SPLIT TYPE ROOM AIR CONDITIONER EXTERNAL UNIT
پمپ حرارتی دوپارچه، واحد داخلی		SPLIT TYPE HEAT PUMP INTERNAL UNIT
پمپ حرارتی دوپارچه، واحد خارجی		SPLIT TYPE HEAT PUMP EXTERNAL UNIT

مقیاس: ندارد	تاریخ:	عنوان نقشه:	سازمان مدیریت و برنامه ریزی کشور معاونت امور فنی
تصویب:	طراح:	علائم نقشه کنی دستگاهها (نست دوم)	
شماره ردیف در مشخصات فنی عمومی - نشریه شماره ۱۲۸		M.D. 101-12-2	دفتر امور فنی، تدوین معیارها و کاهش خطر پذیری ناشی از زلزله

عنوان	علامت اختصاری	عنوان	علامت اختصاری
ABBREVIATION	ABB.	ALUMINUM	AL.
ABOVE FINISHED FLOOR	A.F.F.	AMBIENT	AMB.
ABSOLUTE	ABS.	AMOUNT	AMT.
ABSORPTION MACHINE	AB. MACH.	AMPERE	AMP.
ACCESS DOOR	ACC.DR.	ANCHOR	ANCH.
ACCESS PANEL	ACC.P.	ANGLE IRON	A.I.
ACOUSTIC LINING	ACST.LNG.	ANTI VIBRATION JOINT	A.V.J.
ACTUAL	ACT.	APARTMENT	APT.
ACTUATOR	ACTR.	APPARATUS DEW POINT	A.D.P.
ADJUSTING, ADJUSTER	ADJ.	APPROVED	APPD.
AIR CHANGE	A.CH.	APPROXIMATE	APROX.
AIR CHANGE PER HOUR	A.CH./HR.	ARCHITECT, ARCHITECTURAL	ARCH.
AIR CONDITIONING	A.C.	ASSEMBLE	ASSEM.
AIR CONDITIONING UNIT	A/C UNIT	ASSEMBLY	ASSY.
AIR HANDLING UNIT	A.H.U.	ATMOSPHERIC	ATM.
AIR HEATER	A.H.	AUTOMATIC	AUTO.
AIR SEPARATOR	A.SEP.	AUTOMATIC AIR VENT	A.A.V.
AIRTROL BOILER FITTING	A.B.F.	AUTOMATIC CHANGE OVER	A.C.O.
AIRTROL TANK FITTING	A.T.F.	AUTOMATIC CONTROL VALVE	A.C.V.
ALARM	ALM.	AUTOMATIC/ MANUAL	A/M
ALIGNMENT GUIDE	A.G.	AVAILABLE	AVL.
ALTITUDE	ALT.	AVERAGE	AVG.

مقیاس: ندارد	تاریخ:	عنوان نقشه:	سازمان مدیریت و برنامه ریزی کشور معاونت امور فنی
تصویب:	طراح:	علامت اختصاری - A	
شماره ردیف در مشخصات فنی عمومی - نشریه شماره 178		شماره نقشه:	دفتر امور فنی، تدوین معیارها و کاهش خطرپذیری ناشی از زلزله
		M.D. 102-01-1	

عنوان	علامت اختصاری	عنوان	علامت اختصاری
BACKDRAFT DAMPER	BD.DPR.	BOTTOM ELEVATION	B.E.
BACKFLOW PREVENTER	BF.PR.V.	BRAKE HORSEPOWER	B.H.P.
BAG FILTER	BAG F.	BRITISH STANDARD	B.S.
BALANCED PRESSURE THERMOSTATIC TRAP	B.P.T.	BRITISH THERMAL UNIT	B.T.U.
BALANCING COCK	BL.C.	BUILDING	BLDG.
BALANCING VALVE	BL.V.	BURNER	BRN.
BAROMETER	BARO.	BUTTERFLY VALVE	B.V.
BASEMENT	BSMT.	BUTT WELD (ING - ED)	B.W.
BEAM	BM.	BYPASS FACTOR	B.F.
BILL OF MATERIAL	B/M		
BIOCHEMICAL OXYGEN DEMAND	B.O.D.		
BLOCK	BLK.		
BLOW DOWN TANK	B.D.T.		
BLOWER	BLWR.		
BLOW - OFF	B.O.		
BOILER	BLR.		
BOILER FEED PUMP	B.F.P.		
BOILER FEED WATER	B.F.W.		
BOILER HORSEPOWER	BLR.HP.		
BOILER ROOM	B.R.		
BOOSTER PUMP	BSTR.PP.		
BOTTOM	BOT.		

مقیاس: ندارد	تاریخ:	عنوان نقشه:	سازمان مدیریت و برنامه ریزی کشور معاونت امور فنی
تصویب:	طراح:	علامت اختصاری - B	
شماره ردیف در مشخصات فنی عمومی - تشریح شماره 138		شماره نقشه:	دفتر امور فنی، تدوین معیارها و کاهش خطرپذیری ناشی از زلزله
		M.D. 102-02-1	

عنوان	علامت اختصاری	عنوان	علامت اختصاری
CABINET UNIT HEATER	C.U.H.	CHILLED WATER GENERATOR (CHILLER)	CH.
CAULKING	CLKG.	CHILLED WATER RETURN	CH.W.R.
CALORIES	CAL.	CHILLED WATER SUPPLY	CH.W.S.
CAPACITY	CAP.	CIRCULAR	CIR.
CAST IRON	C.I.	CIRCULATING PUMP	CIR.PP.
CAST IRON PIPE	C.I.P.	CLEAN OUT	C.O.
CATCH BASIN	C.B.	CLEAN OUT DECK PLATE	C.O.D.P.
CEILING	CLG.	COFFICIENT OF PERFORMANCE	C.O.P.
CEILING DIFFUSER	C.DIF.	COLLECTING	COLL.
CENTER	CTR.	COMBUSTION	COMB.
CENTER LINE	C.L.	COMPRESSED AIR	COMP.AIR
CENTER TO CENTER	C.TOC.	COMPRESSOR	COMP.
CENTIMETER	CM.	CONDENSATE	COND.
CENTRAL , CENTER	CENT.	CONDENSATE DRAIN	C.D.
CENTERIFUGAL FAN	C.FAN	CONDENSATE TANK	COND.T.
CENTRIFUGAL MACHINE	CEN.MACH.	CONDENSER	CNDR.
CHANGE	CHG.	CONFIGURATION	CFG.
CHECK VALVE	CHK.V.	CONNECTION	CONN.
CHILLED & HOT WATER	CH-HW	CONSTRUCTION	CONST.
CHILLED & HOT WATER RETURN	CH-HWR	CONSULTANT ENGINEER	C.E.
CHILLED & HOT WATER SUPPLY	CH-HWS	CONTINUE (CONTINUATION)	CONT.
CHILLED WATER	CH.W.	CONTRACTOR	CONTR.

مقیاس: ندارد	تاریخ:	عنوان نقشه:	سازمان مدیریت و برنامه ریزی کشور معاونت امور فنی
تصویب:	طراح:	علامت اختصاری - C	
شماره ردیف در مشخصات فنی عمومی نشریه شماره ۱۷۸		شماره نقشه:	دفتر امور فنی، تدوین معیارها و کاهش خطرپذیری ناشی از زلزله
M.D. 102-03-1			

عنوان	علامت اختصاری	عنوان	علامت اختصاری
CONTROL	CTRL.		
CONTROLLER	CTRLR.		
CONTROL VALVE	CTRL.V.		
CONVECTOR	CONV.		
COOLER	CLR.		
COOLING COIL	C/C		
COOLING TOWER	C.T.		
COOLING WATER	C.W.		
CUBIC CENTIMETER(CM3)	C.C.		
CUBIC FEET	CU.FT.		
CUBIC FEET PER HOUR	C.F.H.		
CUBIC FEET PER MINUTE	C.F.M.		
CUBIC FEET PER SECOND	C.F.S.		
CUBIC INCHES	CU.IN.		
CUBIC METERS PER SECOND	M ³ /S		
CUP SINK	CUP.S.		
CYCLE	CYC.		
CYLINDER	CYL.		

مقیاس: ندارد	تاریخ:	عنوان نقشه:	سازمان مدیریت و برنامه ریزی کشور معاونت امور فنی
تصویب:	طراح:	علامت اختصاری- C (ادامه...)	
شماره ردیف در مشخصات فنی عمومی-نشریه شماره 17A		شماره نقشه:	دفتر امور فنی، تدوین معیارها و کاهش خطرپذیری ناشی از زلزله
		M.D. 102-03-2	

عنوان	علامت اختصاری	عنوان	علامت اختصاری
DAMPER	DPR.	DIRECT EXPANSION	D.X.
DAMPER MOTOR	D.M.	DISCHARGE	DISCH.
DEAERATOR	DEA.	DISCONNECT	DISC.
DECIBEL	DB.	DISHWASHER	DWSHR.
DEFLECTION	DEF.	DISTANCE	DIST.
DEGREE	DEG.	DISTILLED WATER	D.W.
DEGREE CENTIGRADE	°C	DISTRIBUTED	DISTD.
DEGREE FAHRENHEIT	°F	DISTRIBUT (ING - ION)	DISTR.
DEGREE KELVIN	°K	DITTO	DO.
DEGREE RANKINE	°R	DIVISION	DIV.
DELUGE	DEL.	DOMESTIC COLD WATER	D.C.W.
DEMAND FACTOR	D.F.	DOMESTIC HOT WATER GENERATOR	D.H.W.G.
DETAIL	DET.	DOOR GRILLE	D.G.
DEW-POINT TEMPERATURE	D.P.T.	DOOR LOUVER	D.L.
DIAGRAM	DIAG.	DOWN	DN.
DIAMETER	DIA.	DOWN STREAM	D.STR.
DIFFERENTIAL , DIFFERENCE	DIFF.	DRAIN PIPE	D.
DIFFERENTIAL PRESSURE	D.P.	DRAWING	DRG.
DIFFERENTIAL TEMPERATURE	D.T.	DROP MANHOLE	D.MH.
DIFFUSER	DIF.	DRY BULB TEMPERATURE	D.B.T.
DIMENSION	DIM.	DRY RISER	D.R.
DIRECT CURRENT	D.C.	DUCTED FAN COIL	D.F.C.

مقیاس: ندارد	تاریخ:	عنوان نقشه:	سازمان مدیریت و برنامه ریزی کشور معاونت امور فنی
تصویب:	طراح:	علامت اختصاری-D	
شماره ردیف در مشخصات فنی عمومی-نشریه شماره 128	شماره نقشه:	M.D. 102-04-1	دفتر امور فنی، تدوین معیارها و کاهش خطرپذیری ناشی از زلزله

عنوان	علامت اختصاری	عنوان	علامت اختصاری
DUCT RELATIVE HUMIDITY SENSOR	D.H.S.		
DUCT TEMPERATURE SENSOR	D.T.S.		
DUCT THERMOSTATE	D.T.		
DUST SPOT	D.S.		

عنوان نقشه:	سازمان مدیریت و برنامه ریزی کشور
علامت اختصاری-D (ادامه...)	معاونت امور فنی
شماره نقشه:	دفتر امور فنی، تدوین معیارها و گامش، خطری نری ناشی از زلزله
تاریخ:	
مقیاس:	ندارد
تصویب:	
طراح:	
شماره ردیف در مشخصات فنی عمومی-ختریه شماره ۱۷۸	
M.D. 102-04-2	

عنوان	علامت اختصاری	عنوان	علامت اختصاری
ECONOMIZER	ECO.	EVAPORA (TION,TING,TIVE)	EVAP.
EFFECTIVE SURFACE TEMPERATURE	E.S.T.	EVAPORATIVE COOLING TOWER	E.C.T.
EFFICIENCY	EFF.	EXCAVATE	EXC.
EJECTOR , EJECTION	EJEC.	EXHAUST	EXH.
ELBOW	ELB.	EXHAUST AIR	EXH.A.
ELECTRICAL	ELEC.	EXHAUST GRILLE	EXH.GR.
ELECTRICAL UNIT HEATER	E.U.H.	EXISTING	EXIST.
ELEVATION	EL.	EXPANSION	EXP.
ELEVATOR	ELEV.	EXPANSION JOINT	E.J.
EMERGENCY	EM.	EXPANSION LOOP	E.L.
EMERGENCY STOP VALVE	E.S.V.	EXPANSION TANK	EXP.T.
ENCLOSURE	ENCL.	EXPANSION VALVE	EXP.V.
ENGINE	ENG.	EXPOSED BASE MOUNTED VERTICAL DISCHARGE FAN COIL	E.V.F.
ENGINEER	ENGR.	EXPOSED CEILING MOUNTED HORIZONTAL DISCHARGE FAN COIL	E.H.F.
ENTERING AIR	E.A.	EXTENSION	EXT.
ENTERING AIR TEMPERATURE	E.A.T.	EXTERIOR	EXTR.
ENTERING WATER	E.W.	EXTERNAL	EXTL.
ENTERING WATER TEMPERATURE	E.W.T.	EXTERNAL STATIC PRESSURE	EX.S.P.
EQUIPMENT	EQUIP.		
ERECTION & COMMISSIONING	E.&C.		
ERROR	ERR.		
ESTIMATE	EST.		

مقیاس: ندارد	تاریخ:	عنوان نقشه:	سازمان مدیریت و برنامه ریزی کشور معاونت امور فنی
تصویب:	طراح:	علامت اختصاری - E	
شماره ردیف در مشخصات فنی عمومی - نشریه شماره 178		شماره نقشه:	دفتر امور فنی، تدوین معیارها و کاهش خطرپذیری ناشی از زلزله
		M.D. 102-05-1	

عنوان	علامت اختصاری	عنوان	علامت اختصاری
FACE VELOCITY	F.VEL.	FIRE PROTECTION SYSTEM	F.P.S.
FAHRENHEIT (DEGREE)	*F	FIRE PUMP	F.P.P.
FAN ASSISTED TERMINAL BOX	F.A.T.	FIXTURE	FIX.
FAN CONTROL PANEL	F.C.P.	FIXTURE UNIT	F.U.
FEEDBACK	FB.	FLANGE	FLG.
FEEDWATER	FW.	FLASHING	FL.
FEEDWATER TANK	FW.T.	FLEXIBLE CONNECTION	F.C.
FEET , FOOT	FT.	FLOAT & THERMOSTATIC TRAP	F.T.T.
FEET PER MINUTE	F.P.M.	FLOOR DRAIN	F.D.
FEET PER SECOND	F.P.S.	FLOW INDICATOR	F.I.
FIGURE	FIG.	FLOW SWITCH	F.S.
FINISH	FIN.	FLUSH TANK	F.T.
FINISHED	FSHD.	FLUSH VALVE	F.V.
FINISHED FLOOR	F.FL.	FOOT,FEET	FT.
FINISHED FLOOR LEVEL	F.F.L.	FORWARD	FWD.
FINISHED GROUND LEVEL	F.G.L.	FOUNDATION	FND.
FIRE DAMPER	F.DPR.	FREEZE PROTECTION	F.PR.
FIRE DOOR	F.DR.	FREEZING POINT	F.P.
FIRE EXTINGUISHER	F.EXTG.	FRESH AIR	F.A.
FIRE FIGHTING SYSTEM	F.F.S.	FRESH AIR LOUVER	F.A.L.
FIRE HOSE CABINET	F.H.C.	FRICTION LOSS	F.L.
FIRE HYDRANT	F.HYD.	FUEL GAS	F.G.

مقیاس: ندارد	تاریخ:	عنوان نقشه:	سازمان مدیریت و برنامه ریزی کشور معاونت امور فنی
تصویب:	طراح:	علامت اختصاری - F	
شماره ردیف در مشخصات فنی عمومی - تشریح شماره 178		شماره نقشه:	دفتر امور فنی، تدوین معیارها و کاهش خطر پذیری ناشی از زلزله
		M.D. 102-06-1	

عنوان	علامت اختصاری	عنوان	علامت اختصاری
FUEL OIL	F.O.		
FUEL OIL FILLING	F.O.F.		
FUEL OIL RETURN	F.O.R.		
FUEL OIL SUPPLY	F.O.S.		
FUEL OIL TANK VENT	F.O.V.		
FUSIBLE LINK	F.L.		

مقیاس: ندارد	تاریخ:	عنوان نقشه: علامت اختصاری- F (ادامه...)	سازمان مدیریت و برنامه ریزی کشور معاونت امور فنی
تصویب:	طراح:		
شماره ردیف در مشخصات فنی صوم-شربه شماره ۱۲۸		شماره نقشه: M.D. 102-06-2	دفتر امور فنی، تدوین معیارها و کاهش خطرپذیری ناشی از زلزله

عنوان	علامت اختصاری	عنوان	علامت اختصاری
GALLON(S)	GAL.	GROUND LEVEL	G.L.
GALLONS PER CAPITA PER DAY	G.P.C.D.		
GALLONS PER DAY	G.P.D.		
GALLONS PER HOUR	G.P.H.		
GALLONS PER MINUTE	G.P.M.		
GALLONS PER SECOND	G.P.S.		
GALVANIZED	GALV.		
GALVANIZED IRON	GALV.I.		
GALVANIZED STEEL	GALV. ST.		
:GENERAL	GRL.		
GENERAL ARRANGEMENT	G.A.		
GENERATOR	GEN.		
GRAIN	GR.		
GRAIN PER POUND	GR./LB.		
GRAMS	G.		
GRAND LATENT HEAT	G.L.H.		
GRAND SENSIBLE HEAT	G.S.H.		
GRAND TOTAL HEAT	G.T.H.		
GREASE TRAP	G.T.		
GREATEST TEMPERATURE DIFFERENCE	G.T.D.		
GROUND	GND.		
GROUND ELEVATION	G.E.		

مقیاس: ندارد	تاریخ:	عنوان نقشه:	سازمان مدیریت و برنامه ریزی کشور معاونت امور فنی
تصویب:	طراح:	علامت اختصاری-G	
شماره ردیف در مشخصات فنی عمومی-نشریه شماره ۱۳۸		شماره نقشه:	دفتر امور فنی، تدوین معیارها و کاهش خطرپذیری ناشی از زلزله
		M.D. 102-07-1	

عنوان	علامت اختصاری	عنوان	علامت اختصاری
HEAD	HD.	HOT WATER	H.W.
HEADER	HDR.	HOT WATER CIRCULATING	H.W.CIRC.
HEATER	HTR.	HOT WATER HEATER	H.W.HTR.
HEAT EXCHANGER	H.E.	HOT WATER RETURN.	H.W.R.
HEAT GAIN	H.G.	HOT WATER SUPPLY	H.W.S.
HEATING	HTG.	HOUR	HR.
HEATING AND VENTILATING	H.&V.	HYDRARGYRUM(=MERCURY)	HG.
HEATING & VENTILATING UNIT	H.&V.U.		
HEATING COIL	H.C.		
HEATING , VENTILATION AND AIR CONDITIONING	HVAC		
HEIGHT	HT.		
HEIGHT/WEIGHT	HT./WT.		
HERTZ	HZ.		
HIGH LEVEL	H.L.		
HIGH PRESSURE	HI.PRESS.		
HIGH PRESSURE STEAM	H.P.S.		
HIGH TEMPERATURE HOT WATER	H.T.H.W.		
HIGH WATER LEVEL	H.W.L.		
HORIZONTAL	HOR.		
HORIZONTAL DISCHARGE	HOR.D.		
HORIZONTAL UNIT HEATER	H.U.H.		
HORSE POWER	H.P.		

مقیاس: ندارد	تاریخ:	عنوان نقشه:	سازمان مدیریت و برنامه ریزی کشور معاونت امور فنی
تصویب:	طراح:	علامت اختصاری- H	
شماره ردیف در مشخصات فنی عمومی نشریه شماره ۱۷۸		شماره نقشه:	دفتر امور فنی، تدوین معیارها و گامش خطرپذیری ناشی از زلزله
		M.D. 102-08-1	

عنوان	علامت اختصاری	عنوان	علامت اختصاری
IMERSION TEMPERATURE SENSOR	I.T.S.	KELVIN	K.
INCHES	IN.	KILO CALORIE	K.CAL.
INDICATING LAMP	I.L.	KILO CALORIE PER HOUR	K.CAL./H.
INDICATOR	IND.	KILO GRAM	K.G.
INDUCED DRAFT FAN	I.D.F.	KILO METER	K.M.
INJECTION	INJ.	KILO WATT	K.W.
INPUT AND OUTPUT	I./O.	KILO WATT HOUR	K.W.H.
INSIDE DESIGN TEMPERATURE	I.D.T.		
INSIDE DIAMETER	I.D.		
INSTRUMENT	INST.		
INSTRUMENT AIR	I.A.		
INSTRUMENTATION & CONTROL	I.&C.		
INVERTED BUCKET TRAP	I.B.T.		
INVERT ELEVATION	IN.EL.		
JANITOR'S CLOSET	J.C.		
JOULE(S)	J.		

مقیاس: ندارد	تاریخ:	عنوان نقشه:	سازمان مدیریت و برنامه ریزی کشور معاونت امور فنی
تصویب:	طراح:	علامت اختصاری - J, K, I	
شماره ردیف در مشخصات فنی عمومی-نشریه شماره ۱۷۸		شماره نقشه:	دفتر امور فنی، تدوین معیارها و کاهش خطرپذیری ناشی از زلزله
		M.D. 102-09-1	

عنوان	علامت اختصاری	عنوان	علامت اختصاری
LABORATORY	LAB.	LOW TEMPERATURE	L.T.
LATENT HEAT	L.H.	LOW WATER LEVEL	L.W.L.
LAVATORY	LAV.		
LEAST MEAN TEMPERATURE DIFFERENCE	L.M.T.D.		
LEAST TEMPERATURE DIFFERENCE	L.T.D.		
LEAVING AIR TEMPERATURE	L.A.T.		
LEAVING WATER TEMPERATURE	L.W.T.		
LENGTH	L.		
LEVEL	LVL.	POUND(S)	LB.
LEVEL GAGE	L.G.	POUND(S) PER HOUR	LB./H.
LIMIT	LIM.		
LINEAR	LIN.		
LIQUID	LIQ.		
LIQUID PETROLEUM GAS	L.P.G.		
LITER(S)	LIT.		
LITER PER MINUTE	L./M.		
LITER PER SECOND	L/S		
LOUVER	LVR.		
LOW LEVEL	L.L.		
LOW LIMIT THERMOSTAT	L.L.T.		
LOW PRESSURE	L.P.		
LOW PRESSURE STEAM	L.P.S.		

مقیاس: ندارد	تاریخ:	عنوان نقشه:	سازمان مدیریت و برنامه ریزی کشور معاونت امور فنی
تصویب:	طراح:	علامت اختصاری - L	
شماره ردیف در مشخصات فنی عمومی - شماره ۱۷۸		شماره نقشه:	دفتر امور فنی، تدوین معیارها و کاهش خطرپذیری ناشی از زلزله
M.D. 102-10-1			

عنوان	علامت اختصاری	عنوان	علامت اختصاری
MACHINE	MACH.	MIXING, MIXED	MIX.
MANHOLE	MH.	MOTOR	MTR.
MANUAL /AUTOMATIC	M/A	MOTOR CONTROL CENTER	M.C.C.
MANUAL DAMPER	MAN.D.	MOTOR GENERATOR	MTR.GEN.
MANUFACTURE	MFR.	MOTORIZED DAMPER	M.D.
MANUFACTURED	MFRD.	MOTORIZED VALVE	M.V.
MATERIAL	MTL.		
MAXIMUM	MAX.		
MEAN EFFECTIVE TEMPERATURE	M.E.T.		
MEAN TEMPERATURE DIFFERENCE	M.T.D.		
MECHANICAL	MECH.		
MEDIUM	MED.		
MEDIUM PRESSURE	M.P.		
MEDIUM PRESSURE STEAM	M.P.S.		
MERCURY(=HYDRARGYRUM)	HG.		
METER	M.		
MEZZANINE	MEZZ.		
MILLIGRAM PER LITER	MG./L.	1000 B.T.U/HR	M.B.H.
MILLIMETER	MM.		
MILLION GALLONS PER DAY	M.G.D.		
MINIMUM	MIN.		
MINUTE	MIN.		

مقیاس: ندارد	تاریخ:	عنوان نقشه:	سازمان مدیریت و برنامه ریزی کشور معاونت امور فنی
تصویب:	طراح:	علامت اختصاری-M	
شماره ردیف در مشخصات فنی عمومی-نشریه شماره 128	شماره نقشه:	M.D. 102-11-1	دفتر امور فنی، تدوین معیارها و گامش خطرپذیری ناشی از زلزله

عنوان	علامت اختصاری	عنوان	علامت اختصاری
NATURAL	NAT.	OCCUPATION, OCCUPIED	OCC.
NEGATIVE	NEG.	OPENING	OPNG.
NET POSITIVE SUCTION HEAD	N.P.S.H.	OPERATION , OPERATING	OPER.
NEWTON(S)	N.	OPERATION AND MAINTENANCE	O.&M.
NOISE CRITERIA	N.C.	OPERATOR	OP.
NORMALLY CLOSED	N.C.	OPPOSITE	OPP.
NORMALLY OPEN	N.O.	OUTDOOR AIR	O.A.
NOMINAL DIAMETER	N.D.	OUTDOOR AIR LATENT HEAT	O.A.L.H.
NON DESTRUCTIVE TEST	N.D.T.	OUTDOOR AIR SENSIBLE HEAT	O.A.S.H.
NON RETURN VALVE	N.R.V.	OUTDOOR AIR TOTAL HEAT	O.A.T.H.
NOT TO SCALE	N.T.S.	OUTSIDE DESIGN TEMPERATURE	O.D.T.
NOZZLE	NOZ.	OUTSIDE DIAMETER	O.D.
NUMBER(S)	NO.(S)	OUTSIDE TEMPERATURE SENSOR	O.T.S.
		OVER FLOW	O.F.
		OVER HEAT	O.H.
		OVER LOAD	O.L.

مقیاس: ندارد	تاریخ:	عنوان نقشه:	سازمان مدیریت و برنامه ریزی کشور معاونت امور فنی
تصویب:	طراح:	علامت اختصاری - N,O	
شماره ردیف در مشخصات فنی عمومی-نشریه شماره ۱۳۸		شماره نقشه:	دفتر امور فنی، تدوین معیارها و کاهش خطرپذیری ناشی از زلزله
		M.D. 102-12-1	

عنوان	علامت اختصاری	عنوان	علامت اختصاری
PARTS PER MILLION	P.P.M.	PRESSURE DROP	P.DRP.
PASCAL	PA.	PRESSURE REDUCING STATION	P.R.S.
PERFORMANCE TEST	PF.T.	PRESSURE REDUCING VALVE	P.R.V.
PHASE	PH.	PRESSURE SWITCH	P.S.
PIPING & INSTRUMENTATION	P.&I.	PROGRAM	PRG.
PIPING & INSTRUMENT DIAGRAM	P.&I.D.	PUMP	PP.
PLATE HEAT EXCHANGER	P.H.EX.	PURIFIER	PURI.
PLUMBING	PLMG.		
PNEUMATIC	PNEU.		
POLYETHYLENE	PE.		
POLY VINYL CHLORIDE	P.V.C.		
POSITIVE	POS.	QUALITY	Q.
POTABLE WATER	P.W.	QUALITY ASSURANCE	Q.A.
POUND(S)	LB.	QUALITY ASSURANCE PLAN/PROGRAM	Q.A.P.
POUND(S) PER HOUR	LB./H.		
POUND(S) PER SQUARE INCH(GAUGE)	P.S.I.(G)		
POWER CONTROL CENTER	P.C.C.		
POWER DISTRIBUTION BOARD	P.D.B.		
POWER ROOF VENTILATOR	P.RF.V.		
PREHEAT COIL	PRH.C.		
PRESSURE	PRESS.		
PRESSURE DIFFEREN(CE,TIAL)	P.D.		

مقیاس: ندارد	تاریخ:	عنوان نقشه:	سازمان مدیریت و برنامه ریزی کشور معاونت امور فنی
تصویب:	طراح:	علامت اختصاری - P,Q	
شماره ردیف در مشخصات فنی عمومی - نشریه شماره ۱۷۸		شماره نقشه:	دفتر امور فنی، تدوین معیارها و کاهش خطرپذیری ناشی از زلزله
		M.D. 102-13-1	

عنوان	علامت اختصاری	عنوان	علامت اختصاری
RADIATOR	RAD.	REVISION	REV.
RAW WATER	R.W.	REVOLUTION PER MINUTE	R.P.M.
RECIPROCATING MACHINE	RECIP.MACH.	RISER	R.
RECIRCULATING HOT WATER	REC.H.W.	ROOM	RM.
REFRIGERANT DISCHARGE	REF.DISCH.	ROOM SENSIBLE HEAT FACTOR	R.S.H.F.
REFRIGERATION MACHINE	REF.MACH.	ROOM TEMPERATURE SENSOR	R.T.S.
RFRIGERATOR	RF.	ROOM THERMOSTAT	R.T.
REGENERATION	REGEN.		
REGIST(ER, RATION)	REG.		
REGULATING VALVE	R.V.		
REGULATION,REGULATOR	REGL.		
REHEAT	RHT.		
RELATIVE HUMIDITY	R.H.		
RELIEF GRILLE	REL.GR.		
RELIEF VALVE	REL.V.		
REMOTE	RMT.		
REQUIRED	REQD.		
RETURN	RET.		
RETURN AIR	R.A.		
RETURN FAN	RET.FAN		
RETURN GRILLE	RET. GR.		
RETURN REGISTER	RET.REG.		

مقیاس: ندارد	تاریخ:	عنوان نقشه:	سازمان مدیریت و برنامه ریزی کشور معاونت امور فنی
تصویب:	طراح:	علامت اختصاری- R	
شماره ردیف در مشخصات فنی عمومی-تشریح شماره ۱۲۸		شماره نقشه:	دفتر امور فنی، تدوین معیارها و کاهش خطرپذیری ناشی از زلزله
		M.D. 102-14-1	

عنوان	علامت اختصاری	عنوان	علامت اختصاری
SADDLE	SAD.	SPECIFIC GRAVITY	SP.GR.
SAFETY FACTOR	S.F.	SPECIFIC HEAT	SP.HT.
SAFETY VALVE	S.V.	SPECIFIC VOLUME	SP.VOL.
SATURATION , SATURATED	SAT.	SPLITTER DAMPER	S.D.
SCHEDULE	SCH.	SPRINKLER	SPK.
SECOND	S.	SQUARE FOOT	SQ.FT.
SECTION	SEC.	SQUARE INCH	SQ.IN.
SELECTION, SELECTED	SEL.	STAINLESS STEEL	S.S.
SENSIBLE HEAT	S.H.	STANDARD	STD.
SENSIBLE HEAT GAIN	S.H.G.	STANDARD CONDITIONS CUBIC FEET PER MINUTE	S.C.F.M.
SENSIBLE HEAT RATIO	S.H.R.	STATIC PRESSURE	S.P.
SEPARATOR	SEP.	STEAM	ST.
SERVICE	SERV.	STORAGE	STG.
SERVICE WATER	S.WTR.	STRUCTURAL	STRUC.
SEWAGE TREATMENT PLANT	SEW.TR.P.	SUMMER	SUM.
SHEET	SH.	SUPPLY AIR	S.A.
SHOWER	SHWR.	SUPPLY DIFFUSER	SUP.DIF.
SINGLE LINE DIAGRAM	S.L.D.	SUPPLY GRILLE	SUP.GR.
SLOPE	SLP.	SUPPLY REGISTER	SUP.REG.
SOCKET WELD(ING-ED)	S.W.	SYMBOL	SYM.
SOLENOID	SOL.	SYSTEM	SYS.
SPECIFICATION(S)	SPEC.	SYSTEM FLOW DIAGRAM	S.F.D.

مقیاس: ندارد	تاریخ:	عنوان نقشه:	سازمان مدیریت و برنامه ریزی کشور معاونت امور فنی
نصب: ندارد	طراح:	علامت اختصاری- S	
شماره ردیف در مشخصات فنی عمومی-نشریه شماره ۱۲۸	شماره نقشه:	M.D. 102-15-1	دفتر امور فنی، تدوین معیارها و کاهش خطرپذیری ناشی از زلزله

عنوان	علامت اختصاری	عنوان	علامت اختصاری
TANK	TK.		
TECHNICAL	TECH.		
TEMPERATURE	TEMP.		
TEMPERATURE DIFFEREN(CE, TIAL)	T.D.		
THERMOMETER	THERM.		
THERMOSTAT	T.		
THICKNESS	THK.		
TONS OF REFRIGERATION	T.R.		
TOTAL	TOT.		
TOTAL DISSOLVED SOLID	T.D.S.		
TOTAL DYNAMIC HEAD	T.D.H.		
TOTAL HEAT	T.H.		
TOTAL PRESSURE	T.P.		
TOTAL STATIC PRESSURE	T.S.P.		
TOTAL SUSPENDED SOLID	T.S.S.		
TRANSFER GRILLE	T.GR.		
TURNING VANE	T.V.		
TYPICAL	TYP.		

مقیاس: ندارد	تاریخ:	عنوان نقشه:	سازمان مدیریت و برنامه ریزی کشور معاونت امور فنی
تصویب:	طراح:	علامت اختصاری - T	
شماره ردیف در مشخصات فنی عمومی-تشریح شماره 178		شماره نقشه:	دفتر امور فنی، تدوین معیارها و کاهش خطرپذیری ناشی از زلزله
		M.D. 102-16-1	

عنوان	علامت اختصاری
ULTRA VIOLET	U.V.
UNDERCUT	UC.
UNIT HEATER	U.H.
URINAL	UR.
UTILITY VENT SET	U.V.S.
UTILIZATION FACTOR	U.F.
VACUUM	VAC.
VACUUM PUMP	V.PP.
VALVE	V.
VAPOR PROOF	VAP.PRF.
VAPOR VENT	V.V.
VARIABLE	VAR.
VARIABLE AIR VOLUME	V.A.V.
VELOCITY	VEL.
VENTILATION FAN	V.F.
VERTICAL	VER.
VERTICAL/HORIZONTAL	VER./HOR.
VISCOSITY	VISC.
VOLTAGE	VOLT.
VOLTAGE TRANSFORMER	V.T.
VOLUME	VOL.

عنوان	علامت اختصاری
WASTE WATER	W.W.
WASTE WATER TREATMENT	W.W.T.
WATER	WTR.
WATER CLOSET	W.C.
WATER GAUGE	W.G.
WATER LEVEL	W.L.
WATER UNIT HEATER	W.U.H.
WATTS	W.
WEIGHT	WT.
WET BULB	W.B.
WENT BULB TEMPERATURE	W.B.T.
WET RISER	W.R.
WINDOW	WDW.
WITHOUT	WIO.
YARD	YD.
YIELD POINT	Y.P.
ZONE	Z.
ZONE DAMPER	Z.D.

مقیاس: ندارد	تاریخ:	عنوان نقشه:	سازمان مدیریت و برنامه ریزی کشور معاونت امور فنی
تصویب:	طراح:	علامت اختصاری-U, V, W, X, Y, Z	
شماره ردیف در مشخصات فنی عمومی-نشریه شماره 128		شماره نقشه:	دفتر امور فنی، تدوین معیارها و کاهش خطرپذیری ناشی از زلزله
		M.D. 102-17-1	

مشخصات فنی عمومی
تاسیسات مکانیکی ساختمان

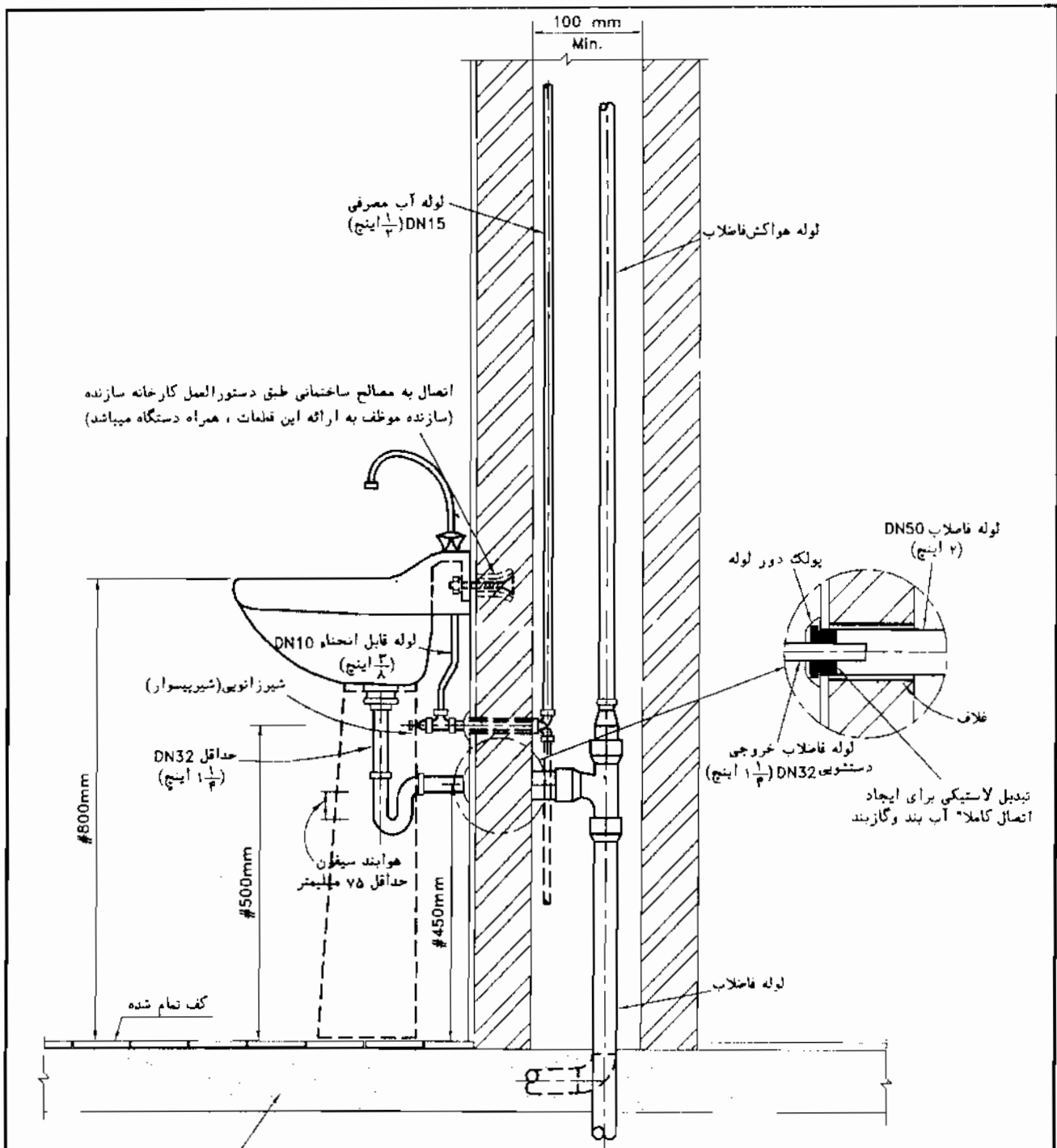
۴- نقشه‌های جزئیات

سری ۲۰۰
تاسیسات بهداشتی

سری ۲۰۰
تاسیسات بهداشتی

فهرست

M. D. 201-01-1	جزئیات نصب دستشویی
M. D. 201-02-1~7	جزئیات نصب توالت شرقی
M. D. 201-03-1~9	جزئیات نصب توالت غربی
M. D. 201-04-1~2	جزئیات نصب توالت غربی دیواری
M. D. 201-06-1~2	جزئیات نصب دوش
M. D. 201-07-1	جزئیات نصب وان
M. D. 201-08-1	جزئیات نصب سینک ظرفشویی
M. D. 201-09-1~8	جزئیات نصب کف شوی
M. D. 201-10-1~3	جزئیات استقرار لوازم بهداشتی و تجهیزات جانبی لوازم بهداشتی
M. D. 201-11-1	جزئیات اتاق نظافت و شستشوی جارو
M. D. 201-12-1~2	جزئیات اتصال شلنگ تخلیه ماشین رختشویی یا ظرفشوی
M. D. 201-13-1	جزئیات نصب آبسرد کن
M. D. 201-14-1	جزئیات دوش اضطراری و چشم شوی
M. D. 202-01-1~7	جزئیات مانع برگشت جریان برای حفاظت آب آشامیدنی
M. D. 203-01-1	جزئیات دریچه بازدید لوله های فاضلاب یا آب باران
M. D. 203-02-1~4	جزئیات انتهای لوله هواکش فاضلاب روی بام
M. D. 203-03-1~11	لوله کشی فاضلاب و هواکش فاضلاب
M. D. 204-01-1~4	جزئیات نصب کف شوی آب باران

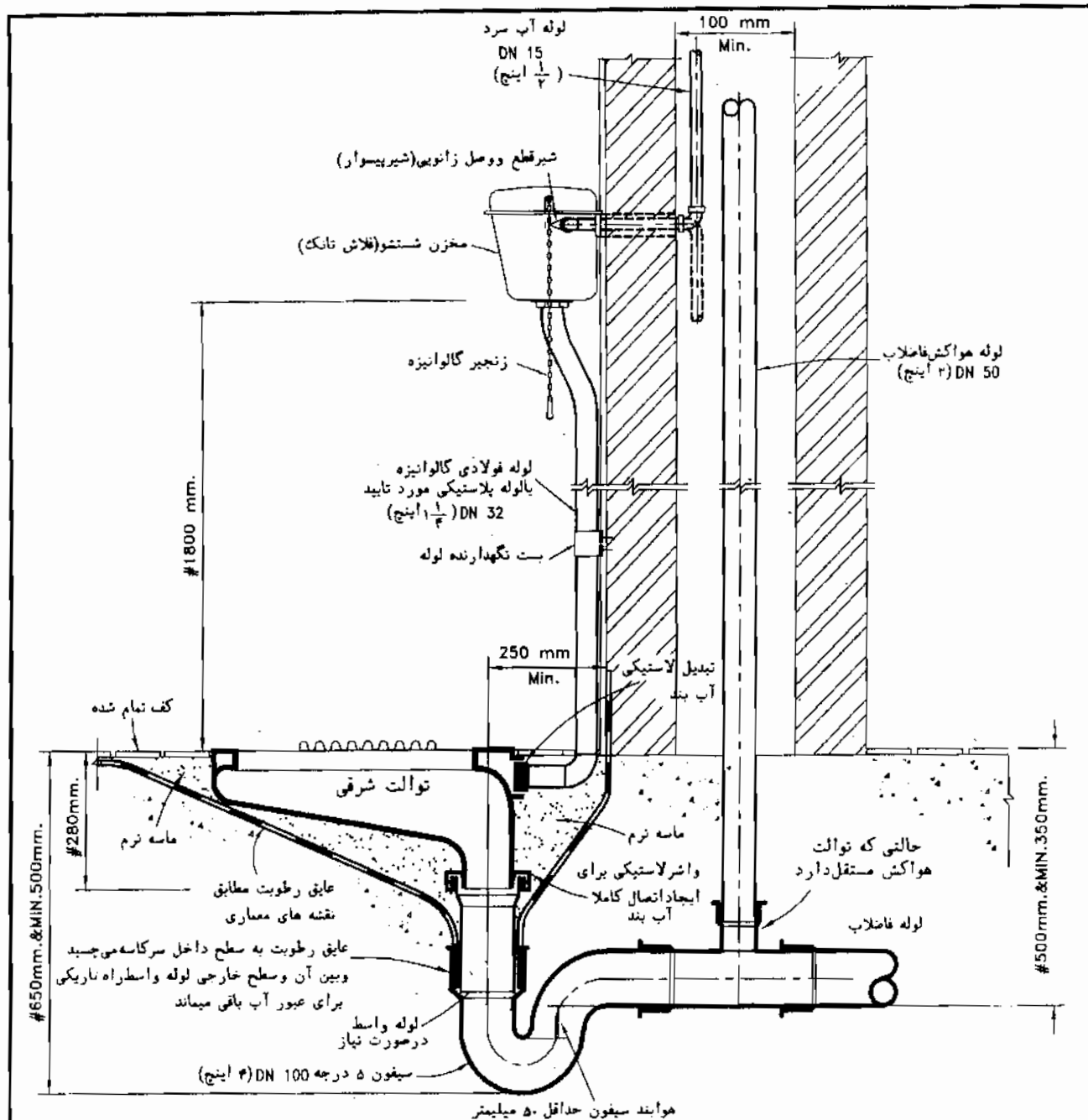


کنسازي مطابق نقشه های معماری

یادداشت:

- ۱- سازندگان مختلف دستشویی، ممکن است روشهای متفاوتی برای اتصال دستشویی به دیوار بیش بینی کرده باشند در حال دستشویی در محل نصب خود باید کاملاً ثابت و قابل بازدید و تمویض باشد.
- ۲- در صورتیکه دیوار پشت دستشویی از مصالح سبک از قبیل تخته گچی، لیکا، سببورکس، هیلکس و مصالح مشابه ساخته شده باشد برای اتصال و ثابت نگه داشتن دستشویی روی دیوار، باید از قطعات تقویت کننده استفاده شود.
- ۳- دستشویی می تواند با پایه کامل، نیم پایه یا بدون پایه باشد. پایه دستگاه فقط نقش پوشش برای لوله های آب و فاضلاب را دارد و وزن دستگاه به هیچوجه نباید به آن منتقل شود.
- ۴- در صورت نصب شیر مخلوط روی دستشویی باید روی لوله آب سرد مصرفی شیر یکطرفه نصب شود.
- ۵- در این جزئیات برای لوله کشی آب مصرفی، فاضلاب و هواکش فاضلاب هر نوع لوله مجاز طبق مقررات ملی ساختمان قابل استفاده است. در صورتیکه دیوار پشت دستشویی دوجداره نباشد برای لوله کشی بصورت توکار، فقط از لوله هایی که دفن آنها در مصالح ساختمانی مجاز است میتوان استفاده کرده، در غیر اینصورت لوله کشی باید روکار اجرا شود.
- ۶- لوله هواکش فاضلاب باید بطور قائم با بازایه ای بیش از ۴۵ درجه نسبت به سطح افق، تا حداقل ۱۵ سانتیمتر بالاتر از لبه سرریز دستشویی ادامه یابد و پس از آن می تواند تغییر امتداد داده و به لوله قائم هواکش متصل شود و بامستقلاً تا هوای آزاد ادامه یابد.

عنوان نقشه:	سازمان مدیریت و برنامه ریزی کشور
جزئیات نصب دستشویی	معاونت امور فنی
شماره نقشه:	دقترا مورفنی، تدوین معیارها و کاهش خطر پذیری ناشی از زلزله
تاریخ:	شماره ردیف در مشخصات فنی عمومی - نشریه شماره ۱۷۸
مقیاس:	ندارد
طراح:	تصویب:
M.D. 201-01-1	

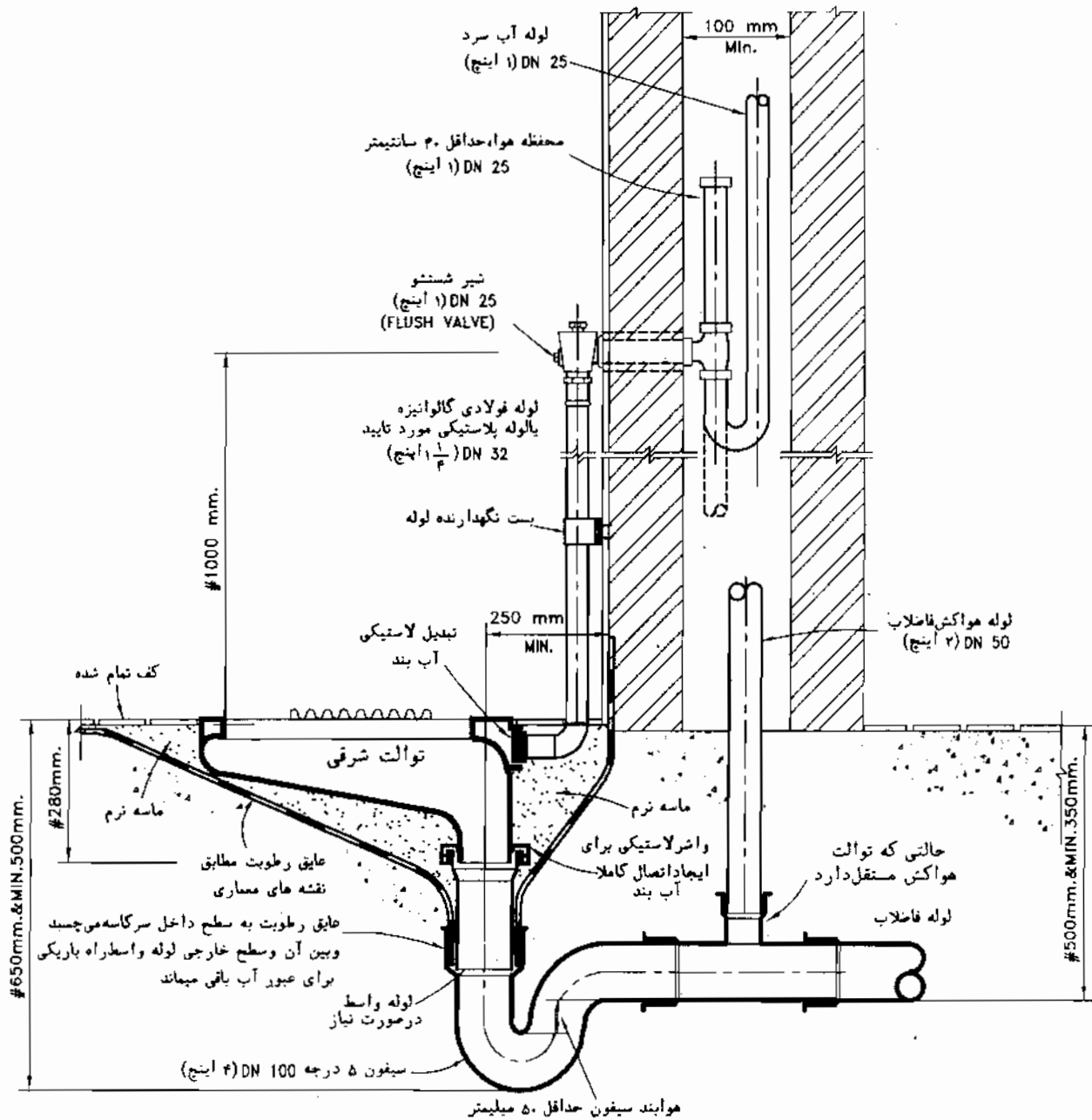


هواکش سیفون حداقل 50 میلیمتر

یادداشت:

- ۱- کاسه توالت باید دارای سطوح صاف و صیقلی باشد.
- ۲- ظرفیت تخلیه مخزن در هر بار شستشو نباید بیش از مقدار معین شده در مقررات ملی ساختمان، میبخت شانزدهم باشد.
- ۳- در این جزئیات برای لوله کشی آب مصرفی، فاضلاب و هواکش فاضلاب هر نوع لوله مجاز طبق مقررات ملی ساختمان قابل استفاده است. در صورتیکه دیوار پشت توالت دوجداره نباشد برای لوله کشی بصورت توکار، فقط از لوله هایی که دفن آنها در مصالح ساختمانی مجاز است میتوان استفاده کرد، در غیر اینصورت لوله کشی باید روکار اجرا شود.
- ۴- در این جزئیات یک جالت انشعاب لوله هواکش خشک برای توالت نشان داده شده است. هواکش توالت میتواند مطابق یکی از روشهای خشک، مداری، تر، مشترک و غیره باشد.
- ۵- لوله هواکش خشک از نقطه اتصال به لوله فاضلاب باید با زاویه ۴۵ درجه یا بیشتر نسبت به سطح افق، تا حداقل ۱۵ سانتیمتر بالاتر از لبه سرریز توالت ادامه یابد و پس از آن می تواند تغییر امتداد داده و به لوله قائم هواکش متصل شود و یا مستقلاً تا هوای آزاد ادامه یابد.
- ۶- اندازه های داده شده برای فاصله زیر سیفون یا زیر لوله از کف تمام شده، بر مبنای استفاده از توالت شرقی نوع گود میباشد و حداقل آنها برای حالتی است که از لوله واسط استفاده نشود.
- ۷- برای دیدن جزئیات نصب توالت شرقی با استفاده از قطعه چدنی هدایت آب روی عایق رطوبت، به نقشه شماره M.D. 201-02-7 نگاه کنید.

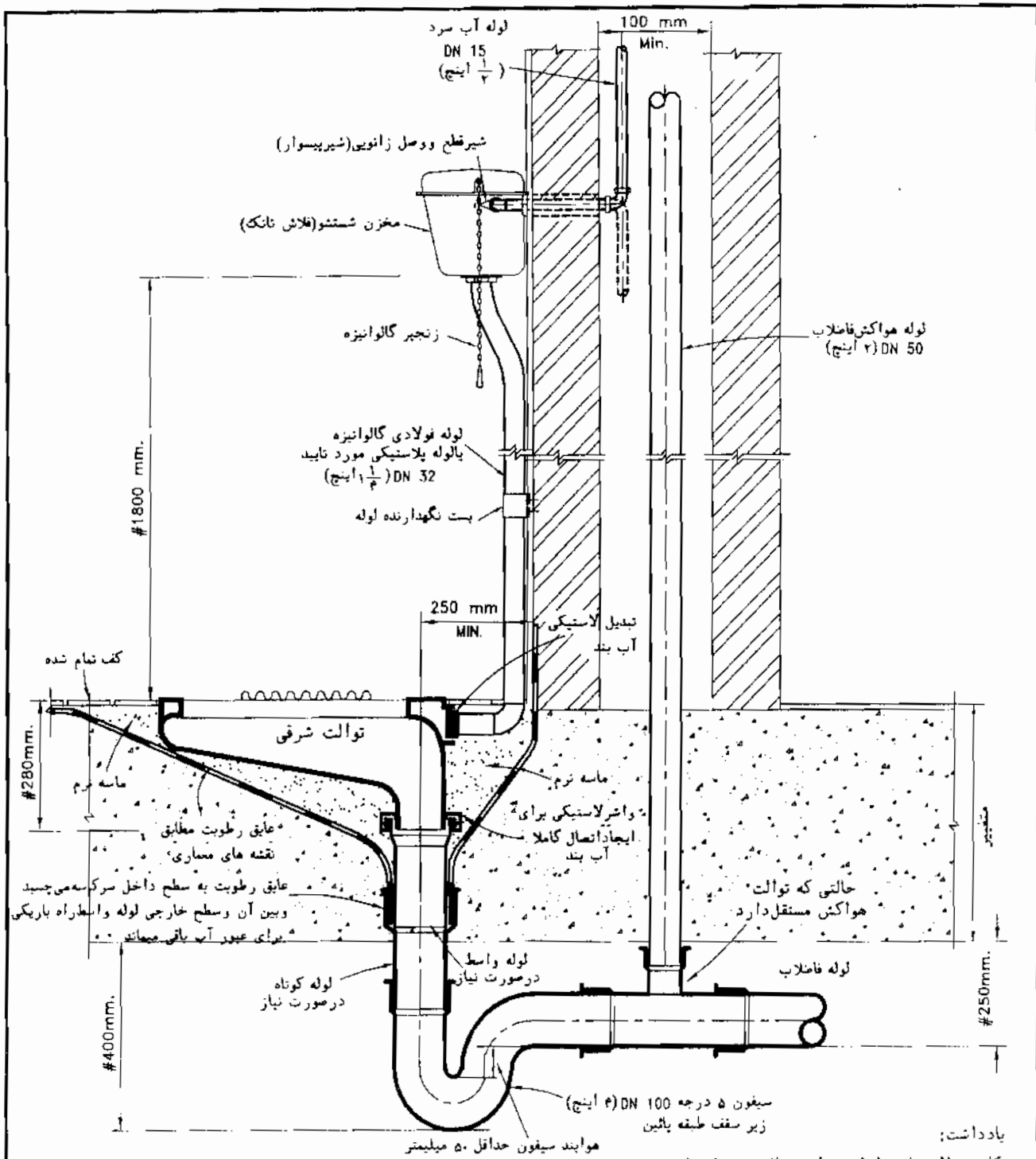
مقیاس: ندارد	تاریخ:	عنوان نقشه: جزئیات نصب توالت شرقی با مخزن شستشو (فلاش تانک) در طبقه ای که روی زمین قرار دارد.	سازمان مدیریت و برنامه ریزی کشور
تصویب:	طراح:		معاونت امور فنی
شماره ردیف در مشخصات فنی عمومی-نشریه شماره ۱۲۸	شماره نقشه: M.D. 201-02-1	دفتر امور فنی، تدوین معیارها و کاهش خطرپذیری ناشی از زلزله	



یادداشت:

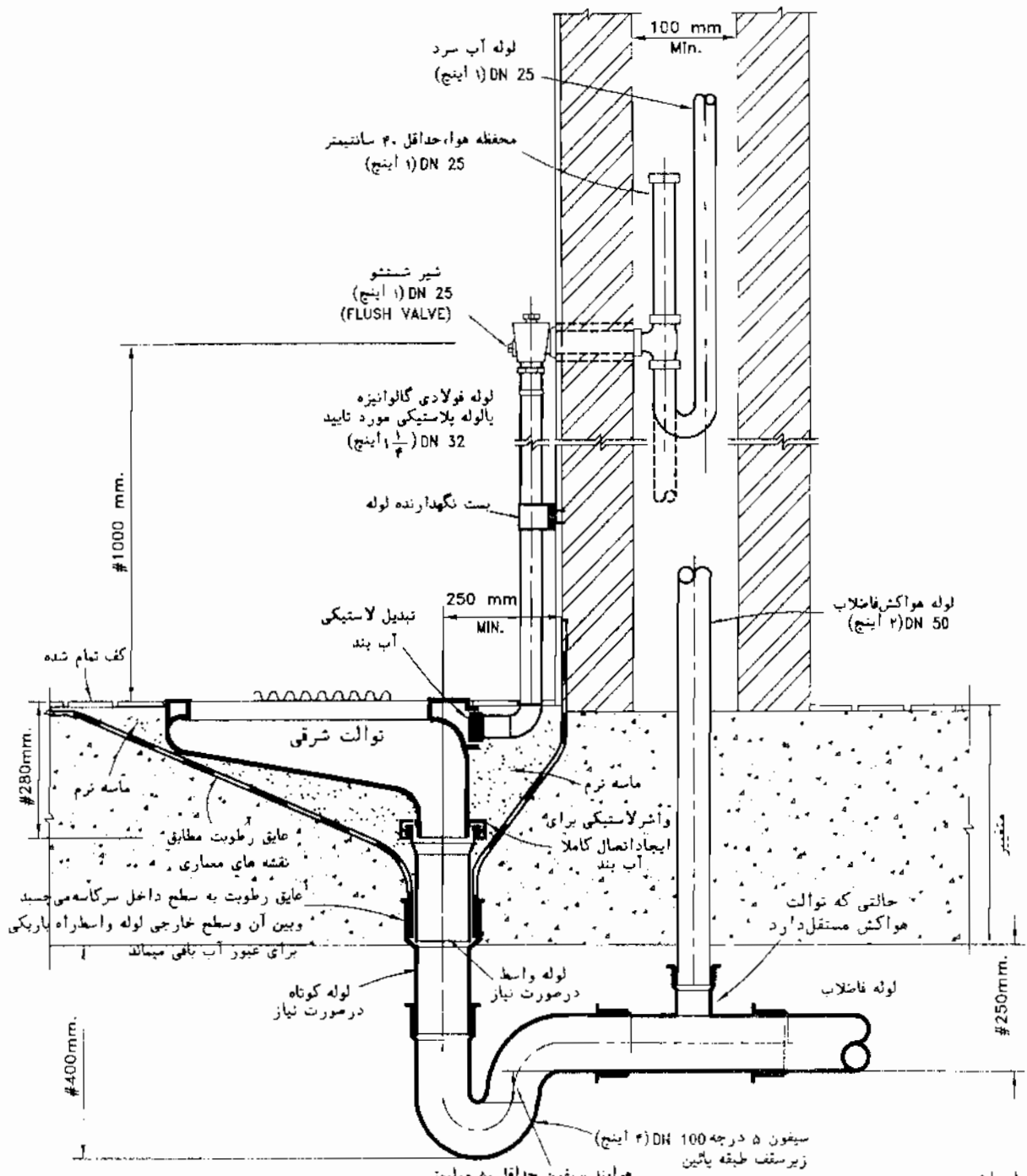
- ۱- کاسه توالت باید دارای سطوح صاف و صیقلی باشد.
- ۲- شیرشستو از نوع فناری است. ظرفیت تخلیه آن در هر بار فشار نباید بیش از مقدار معین شده در مقررات ملی ساختمان، میبست سازدهم باشد.
- ۳- شیر پس از تخلیه آب به میزان فوق باید بطور خودکار کاملاً بسته شود.
- ۴- شیرشستو نباید مجهز به مانع برگشت جریان باشد در غیر این صورت نصب مانع برگشت جریان مورد تأیید در محل اتصال آن به شبکه آب آشامیدنی الزامی است.
- ۵- در این جزئیات برای لوله کشی آب مصرفی، فاضلاب و هواکش فاضلاب هر نوع لوله مجاز طبق مقررات ملی ساختمان قابل استفاده است. در صورتیکه دیوار پشت توالت دوجداره نباشد برای لوله کشی بصورت توکار، فقط از لوله هایی که دفن آنها در مصالح ساختمانی مجاز است میتوان استفاده کرد. در غیر این صورت لوله کشی باید روکار اجرا شود.
- ۶- در این جزئیات یک حالت انتخاب لوله هواکش خشک برای توالت نشان داده شده است. هواکش توالت میتواند مطابق یکی از روشهای خشک، مداری، تر، مشترک و غیره باشد.
- ۷- لوله هواکش خشک از نقطه اتصال به لوله فاضلاب باید با زاویه ۴۵ درجه یا بیشتر نسبت به سطح افق، تا حداقل ۱۵ سانتیمتر بالاتر از لبه سرریز توالت ادامه یابد پس از آن می تواند تغییر امتداد داده و به لوله قائم هواکش متصل شود و یا مستقلاً تا هوای آزاد ادامه یابد.
- ۸- اندازه های داده شده برای فاصله زیر سیفون یا زیر لوله از کف تمام شده، بر مبنای استفاده از توالت شرقی نوخ گود میباشد و حداقل آنها برای حالتی است که از لوله واسط استفاده نشود.
- ۹- برای دیدن جزئیات نصب توالت شرقی با استفاده از قطعه چدنی هدایت آب روی عایق رطوبت، به نقشه شماره M.D. 201-02-7 نگاه کنید.

عنوان نقشه:	جزئیات نصب توالت شرقی با شیر شستو (فلاش والو)	سازمان مدیریت و برنامه ریزی کشور
مقیاس:	ندارد	معاونت امور فنی
تاریخ:		
طراح:	در طبقه ای که روی زمین قرار دارد	
شماره نقشه:	M.D. 201-02-2	دفتر امور فنی، تدوین معیارها و کاهش خطرپذیری ناشی از زلزله
شماره ردیف در مشخصات فنی عمومی-نشریه شماره ۱۲۸		



- پادداشت:
- 1- کاسه توالت باید دارای سطوح صاف و صیقلی باشد.
 - 2- ظرفیت تخلیه مخزن در هر بار شستشو نباید بیش از مقدار معین شده در مقررات ملی ساختمان، مبحث شانزدهم باشد.
 - 3- در این جزئیات برای لوله کشی آب مصرفی، فاضلاب و هواکش فاضلاب هر نوع لوله مجاز طبق مقررات ملی ساختمان قابل استفاده است. در صورتیکه دیوار پشت توالت دوجداره نباشد برای لوله کشی بصورت توکار، فقط از لوله هایی که دفن آنها در مصالح ساختمانی مجاز است میتوان استفاده کرد، در غیر اینصورت لوله کشی باید روکار اجرا شود.
 - 4- در این جزئیات یک حالت انحنای لوله هواکش خشک برای توالت نشان داده شده است. هواکش توالت میتواند مطابق یکی از روشهای خشک، مداری، تر، مشترک و غیره باشد.
 - 5- لوله هواکش خشک از نقطه اتصال به لوله فاضلاب باید با زاویه 45 درجه یا بیشتر نسبت به سطح افق، تا حداقل 15 سانتیمتر بالاتر از لبه سرریز توالت ادامه یابد و پس از آن می تواند تغییر امتداد داده و به لوله قائم هواکش متصل شود و یا مستقلاً تا هوای آزاد ادامه یابد.
 - 6- اندازه داده شده برای ارتفاع توالت، بر مبنای استفاده از توالت شرقی نوع گود میباشد.
 - 7- در صورتیکه ضخامت کفسازی کم باشد باید با آهن کشی در زیر سقف طبقه پایین یا روش مناسب دیگر عایق رطوبت به داخل سرکاسه لوله فاضلاب هدایت شود.
 - 8- برای دیدن جزئیات نصب توالت شرقی با استفاده از قطعه چدنی هدایت آب روی عایق رطوبت، به نقشه شماره M.D. 201-02-7 نگاه کنید.

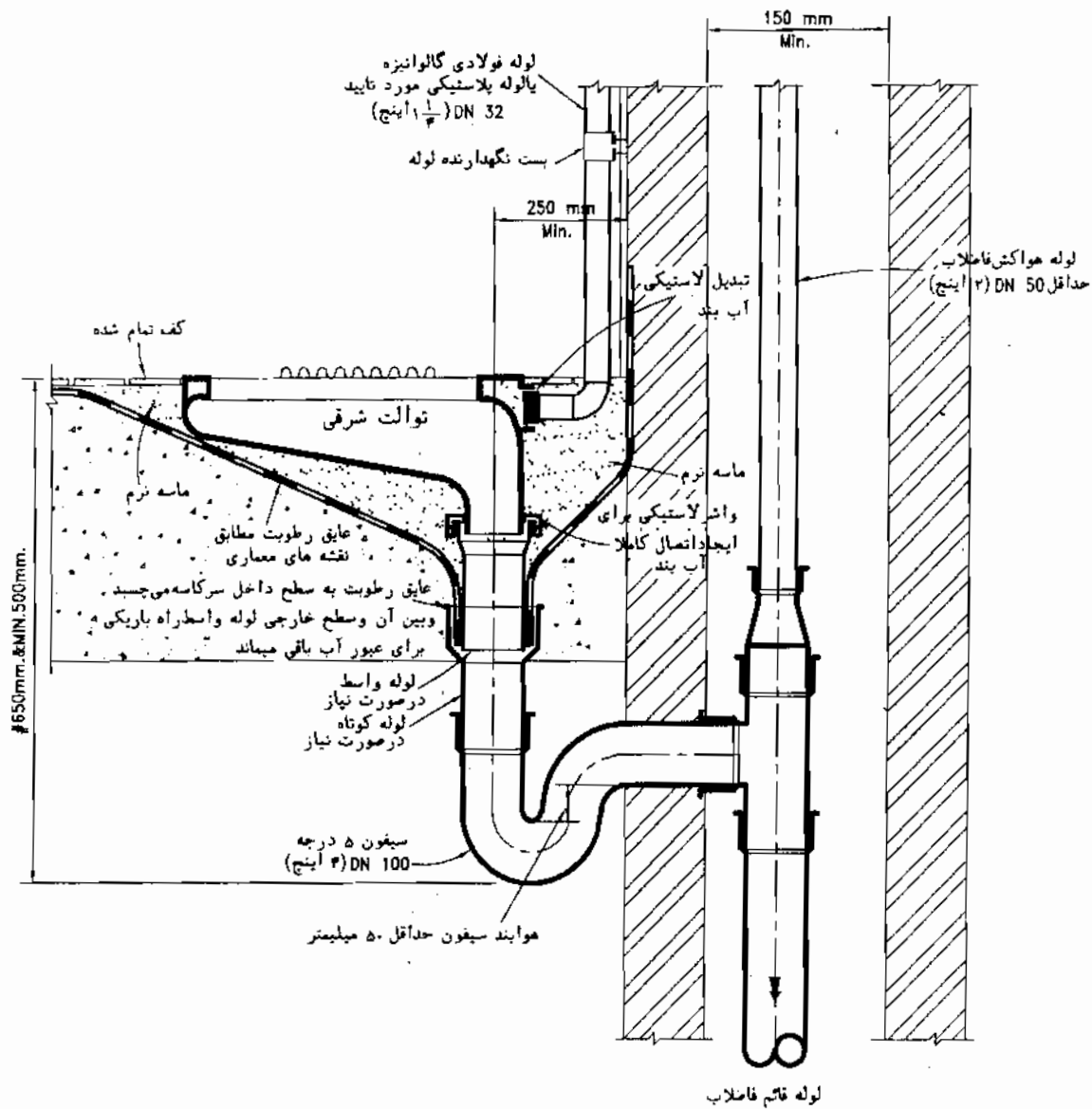
مقیاس: ندارد	تاریخ:	عنوان نقشه: جزئیات نصب توالت شرقی با مخزن شستشو (فلاش تانک) در طبقات میانی	سازمان مدیریت و برنامه ریزی کشور معاونت امور فنی
تصویب:	طراح:	شماره نقشه: M.D. 201-02-3	دفتر امور فنی، تدوین معیارها و کاهش خطرپذیری ناشی از زلزله
شماره ردیف در مشخصات فنی عمومی - نشریه شماره 138			



یادداشت:

- ۱- کاسه توالیت باید دارای سطوح صاف و صیقلی باشد.
- ۲- شیر شستشو از نوع فناری است. ظرفیت تخلیه آن در هر بار فشار نباید بیش از مقدار معین شده در مقررات ملی ساختمان، میبخت شانزدهم باشد.
- ۳- شیر پس از تخلیه آب به میزان فوق باید بطور خودکار کاملاً بسته شود.
- ۴- شیر شستشو باید مجهز به مانع برگشت جریان باشد در غیر این صورت نصب مانع برگشت جریان مورد نیاز در محل اتصال آن به شبکه آب آشامیدنی الزامی است.
- ۵- در این جزئیات برای لوله کشی آب مصرفی، فاضلاب و هواکش فاضلاب هر نوع لوله مجاز طبق مقررات ملی ساختمان قابل استفاده است. در صورتیکه دیوار پشت توالیت دوجداره نباشد برای لوله کشی بصورت توکار، فقط از لوله هایی که دقت آنها در مصالح ساختمانی مجاز است میتوان استفاده کرد. در غیر این صورت لوله کشی باید روکار اجرا شود.
- ۶- در این جزئیات یک حالت انشعاب لوله هواکش خشک برای توالیت نشان داده شده است. هواکش توالیت میتواند مطابق یکی از روشهای خشک، مداری، تر، مشترک و غیره باشد.
- ۷- لوله هواکش خشک از نقطه اتصال به لوله فاضلاب باید با زاویه ۴۵ درجه بایشتر نسبت به سطح افق، تا حداقل ۱۵ سانتیمتر بالاتر از لبه سرریز توالیت ادامه یابد و پس از آن می تواند تغییر امتداد داده و به لوله قائم هواکش متصل شود و یا مستقلاً تا هوای آزاد ادامه یابد.
- ۸- اندازه داده شده برای ارتفاع توالیت، بر مبنای استفاده از توالیت شرقی نوع گود میباشد.
- ۹- برای دیدن جزئیات نصب توالیت شرقی با استفاده از قطعه چینی هدایت آب روی عایق رطوبت، به نقشه شماره M.D. 201-02-7 نگاه کنید.

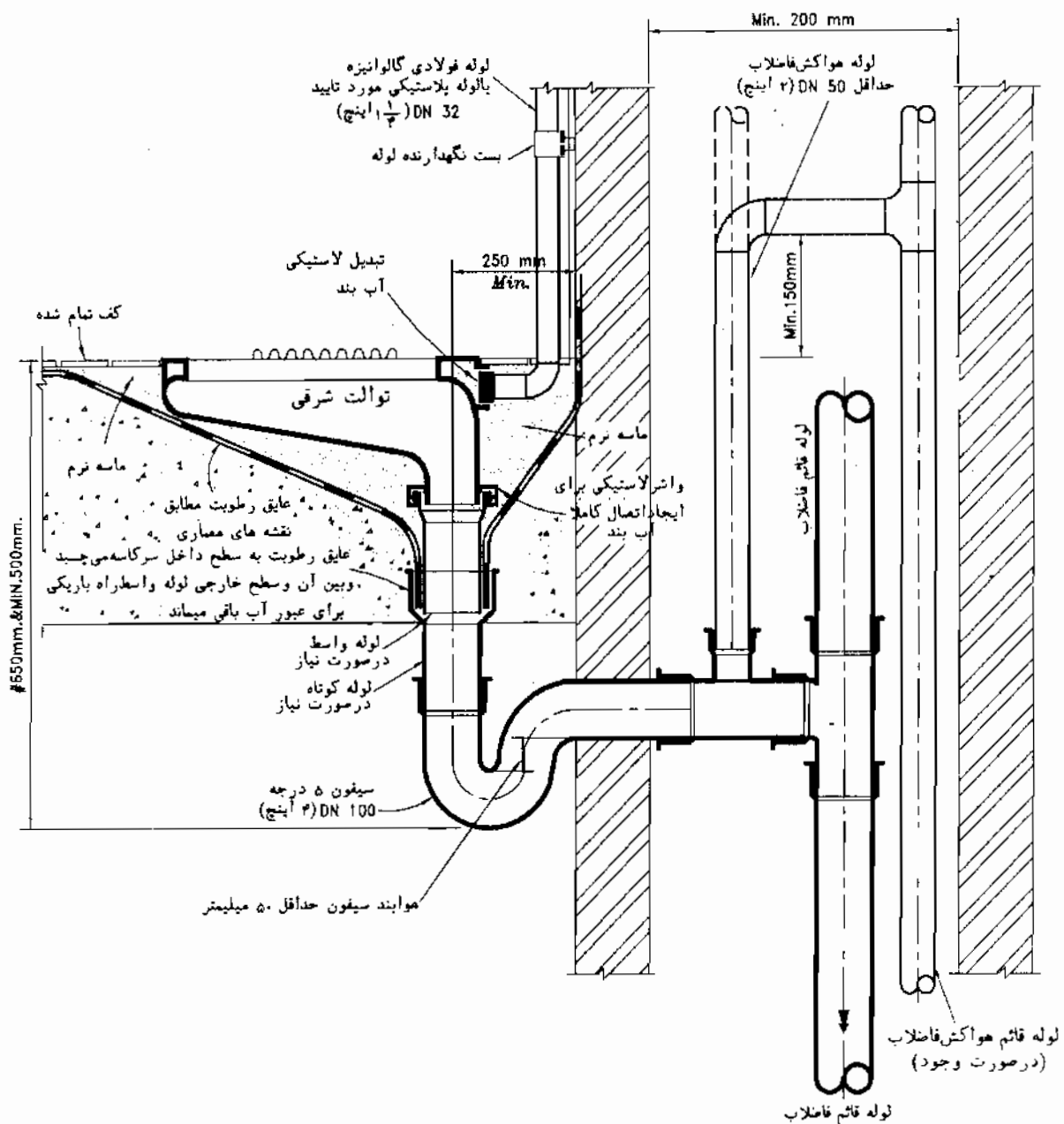
عنوان نقشه:	جزئیات نصب توالیت شرقی با شیر شستشو (فلاش والو) در طبقات میانی	سازمان مدیریت و برنامه ریزی کشور معاونت امور فنی
تاریخ:		
مقیاس:	ندارد	
طراح:		
تصویب:		
شماره نقشه:	M.D. 201-02-4	دفتر امور فنی، تدوین معیارها و کاهش خطرپذیری ناشی از زلزله
شماره ردیف در مشخصات فنی عمومی - نشریه شماره ۱۷۸		



یادداشت:

- ۱- لوله کشی فاضلاب توالیت شرقی مطابق این نقشه، در صورتی مجاز است که توالیت بالاترین وسیله بهداشتی باشد که به لوله قائم فاضلاب متصل میشود در غیر این صورت برای سیفون توالیت باید هواکش جداگانه نصب شود. (به نقشه شماره 6-02-201 M.D. نگاه کنید).
- ۲- برای کلیه انشعابات که پایینتر از نقطه اتصال فاضلاب توالیت، به لوله قائم فاضلاب متصل میشوند باید هواکش جداگانه نصب شود.
- ۳- اندازه داده شده برای زیرسیفون از کف تمام شده، بر مبنای استفاده از توالیت شرقی نوح گود میباشد و حداقل آن برای حالتی است که از لوله واسط و لوله کوتاه استفاده نشود.
- ۴- در صورتیکه ضخامت کف سازی کم باشد باید با آهن کشی در زیر سقف طبقه پایین پاروش مناسب دیگر عایق رطوبت به داخل سرکاسه لوله فاضلاب هدایت شود.
- ۵- برای دیدن جزئیات نصب مخزن سستشویا شیر سستشویا به نقشه های شماره 1-02-201 M.D. و 2-02-201 M.D. نگاه کنید.
- ۶- در این جزئیات برای لوله کشی آب مصرفی، فاضلاب و هواکش فاضلاب هر نوع لوله مجاز طبق مقررات ملی ساختمان قابل استفاده است. در صورتیکه دیوار پشت توالیت دوجداره نباشد برای لوله کشی بصورت توکار، فقط از لوله هایی که دفن آنها در مصالح ساختمانی مجاز است میتوان استفاده کرد، در غیر این صورت لوله کشی باید روکار اجرا شود.
- ۷- برای دیدن جزئیات نصب توالیت شرقی با استفاده از قطعه جدنی هدایت آب روی عایق رطوبت، به نقشه شماره 7-02-201 M.D. نگاه کنید.

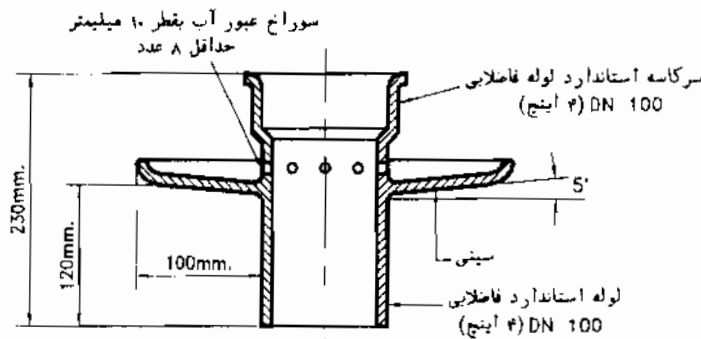
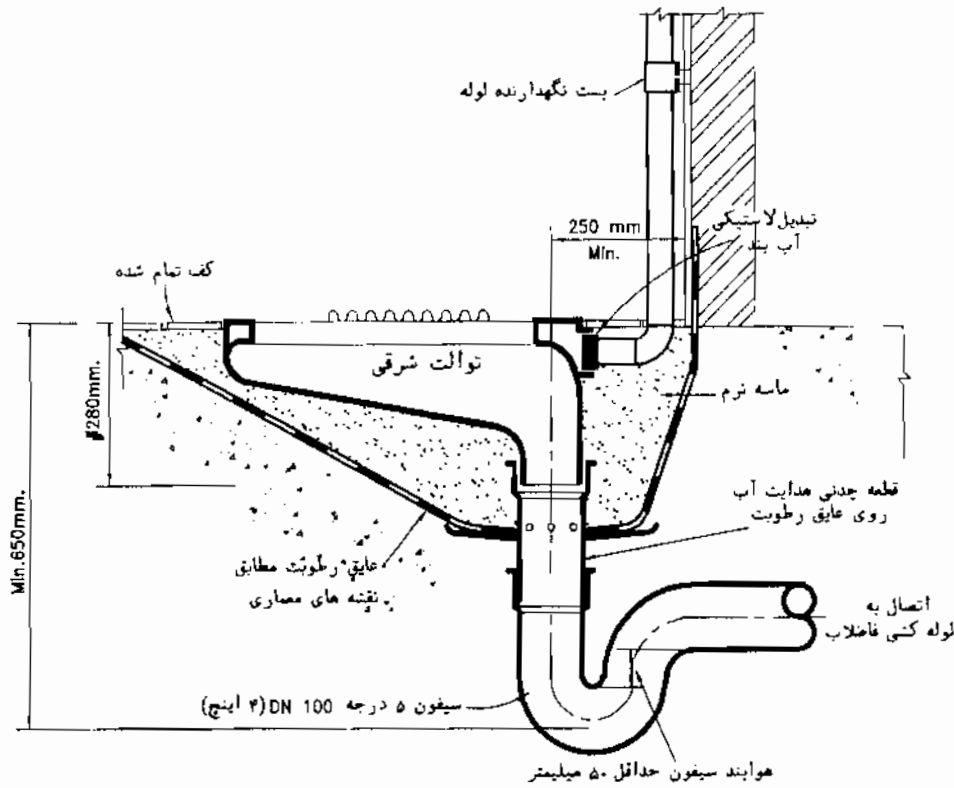
مقیاس: ندارد	تاریخ:	عنوان نقشه: جزئیات نصب توالیت شرقی در بالاترین طبقه در حالتی که توالیت مجاور لوله قائم فاضلاب قرار دارد	سازمان مدیریت و برنامه ریزی کشور معاونت امور فنی
تصویب:	طراح:	شماره نقشه: M.D. 201-02-5	
شماره ردیف در مشخصات فنی عمومی - نشریه شماره ۱۷۸		شماره نقشه: M.D. 201-02-5	دفتر امور فنی، تدوین معیارها و کاهش خطریذیری ناشی از زلزله



یادداشت:

- ۱- این جزئیات برای حالتی است که در بالای توالت، لوازم بهداشتی دیگر به لوله قائم فاضلاب متصل شود در غیر اینصورت لوله کشی فاضلاب توالت می تواند مطابق نقشه شماره 5-02-201 M.D. انجام شود.
- ۲- اندازه داده شده برای زیرسیفون از کف تمام شده، بر مبنای استفاده از توالت شرقی نوع گود میباشد و حداقل آن برای حالتی است که از لوله واسط و لوله کوتاه استفاده نشود.
- ۳- در صورتیکه ضخامت کف سازی کم باشد باید با آهن کشی در زیر سقف طبقه پایین یا روش مناسب دیگر عایق رطوبت به داخل سرکاسه لوله فاضلاب هدایت شود.
- ۴- برای دیدن جزئیات نصب مخزن سستویا تیر سستو، به نقشه های شماره 1-02-201 M.D. و 2-02-201 M.D. نگاه کنید.
- ۵- لوله هواکش فاضلاب توالت از نقطه اتصال به لوله فاضلاب باید با زاویه ۴۵ درجه یا بیشتر نسبت به سطح افق، تا حداقل ۱۵ سانتیمتر بالاتر از لبه سرریز توالت ادامه یابد و پس از آن می تواند تغییر امتداد داده و به لوله قائم هواکش متصل شود و با مستقلاً تا هوای آزاد ادامه یابد.
- ۶- در این جزئیات برای لوله کشی آب مصرفی، فاضلاب و هواکش فاضلاب هر نوع لوله مجاز طبق مقررات ملی ساختمان قابل استفاده است. در صورتیکه دیوار پشت توالت دوجداره نباشد برای لوله کشی بصورت توکار، فقط از لوله هایی که دفن آنها در مصالح ساختمانی مجاز است میتوان استفاده کرد، در غیر اینصورت لوله کشی باید روکار اجرا شود.
- ۷- برای دیدن جزئیات نصب توالت شرقی با استفاده از قطعه چندی هدایت آب روی عایق رطوبت، به نقشه شماره 7-02-201 M.D. نگاه کنید.

مقیاس: ندارد	تاریخ:	عنوان نقشه: جزئیات نصب توالت شرقی در طبقات میانی در حالتی که توالت مجاور لوله قائم فاضلاب قرار دارد	سازمان مدیریت و برنامه ریزی کشور معاونت امور فنی
تصویب:	طراح:	شماره نقشه: M.D. 201-02-6	
شماره ردیف در مشخصات فنی عمومی - نشریه شماره ۱۲۸			دفتر امور فنی، تدوین معیارها و کاهش خطرپذیری ناشی از زلزله

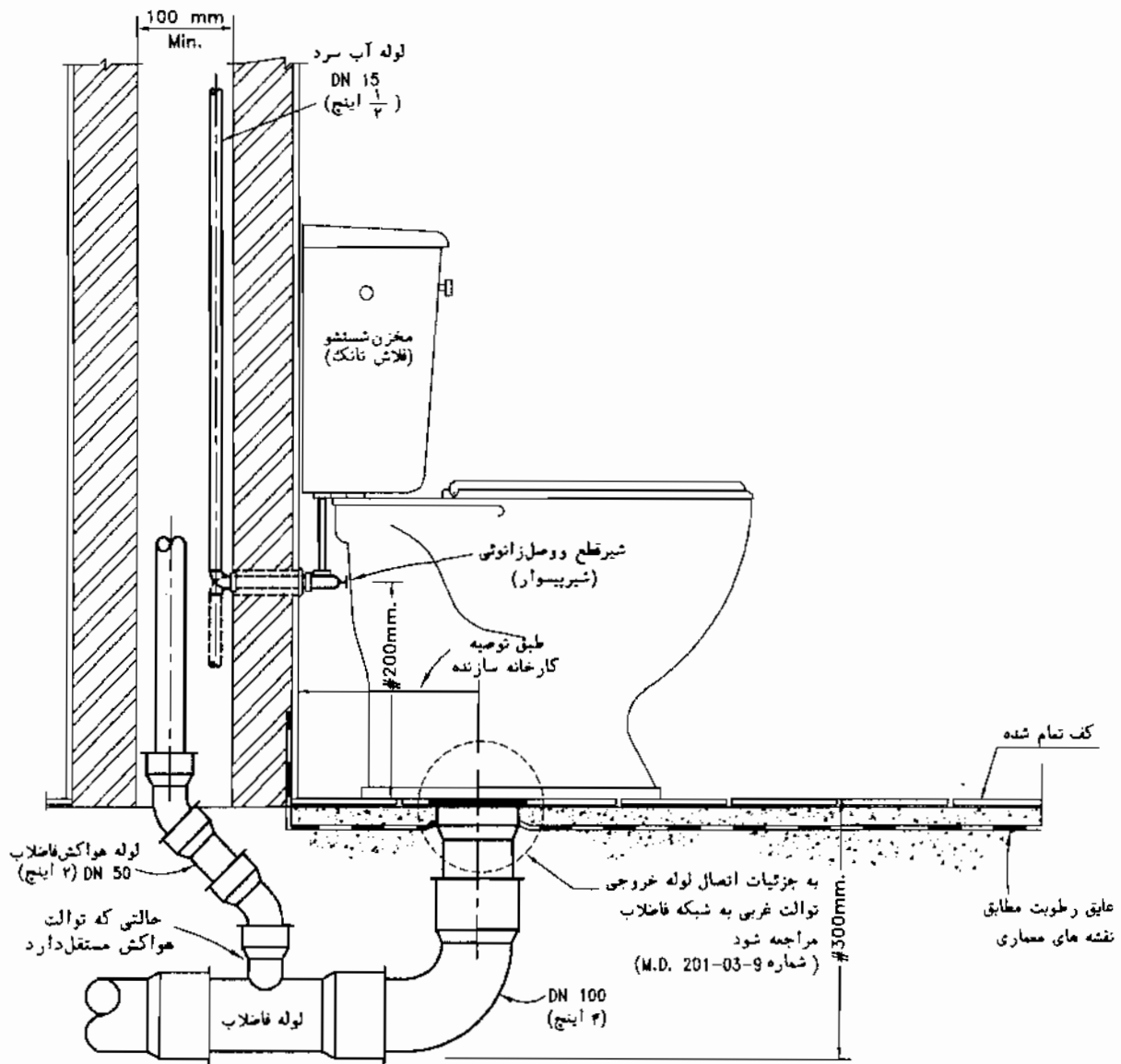


اندازه های قطعه چدنی هدایت آب روی عایق رطوبت

یادداشت:

- ۱- در این جزئیات از یک قطعه چدنی سینی دار، برای هدایت آب روی عایق رطوبت و ایجاد اتصال کامل آب بند استفاده شده است. عایق رطوبت روی سینی این قطعه نشسته و کاملاً به آن می چسبد. هرگونه نشت آب از کف سازی، با توجه به شیب بندی عایق رطوبت، به سمت سوراخهای پیش بینی شده در قطعه مزبور هدایت شده و به لوله فاضلاب میریزد.
- ۲- قطعه هدایت آب روی عایق رطوبت، میتواند از مصالح دیگر نیز ساخته شود ولی باید در مقابل خوردگی مقاوم باشد.
- ۳- اندازه داده شده برای زیرسیفون از کف تمام شده، بر مبنای استفاده از توالیت شرقی نوع گود میباشد.
- ۴- در صورتیکه ضخامت کف سازی کم باشد باید با آهن کشی در زیر سقف طبقه پایین یا روش مناسب دیگر عایق رطوبت روی سینی قطعه هدایت آب روی عایق رطوبت نشسته و کاملاً به آن بچسبد.
- ۵- برای دیدن جزئیات نصب مخزن شستویا شیر شستو و اتصال سیفون توالیت به لوله کشی فاضلاب، به نقشه های شماره M.D. 201-02-2 و M.D. 201-02-1 نگاه کنید.

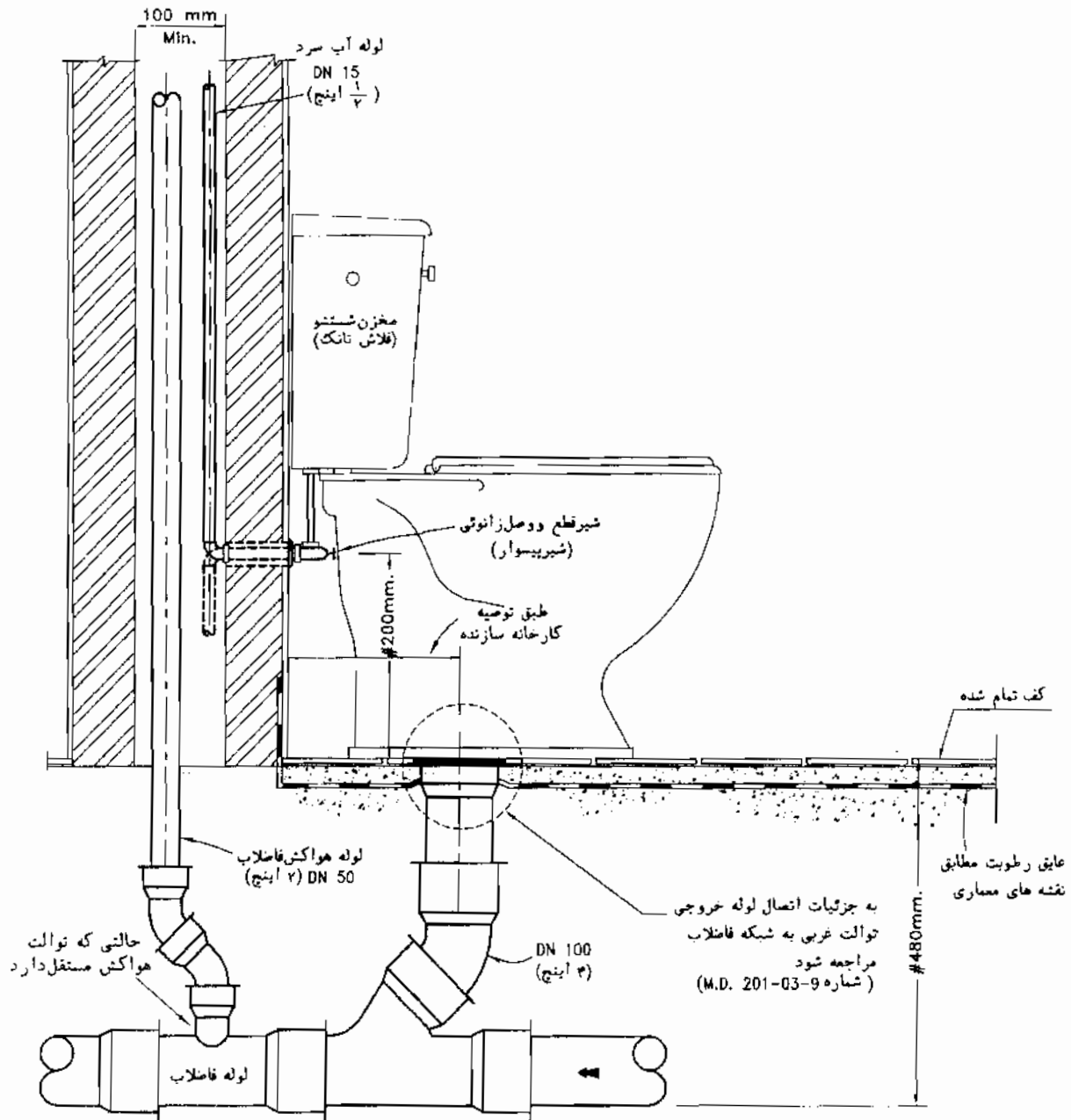
مقیاس: ندارد	تاریخ:	عنوان نقشه: جزئیات نصب توالیت شرقی با استفاده از قطعه چدنی هدایت آب روی عایق رطوبت	سازمان مدیریت و برنامه ریزی کشور معاونت امور فنی
تصویب:	طراح:	شماره نقشه: M.D. 201-02-7	دفتر امور فنی، تدوین معیارها و کاهش خطر پذیری ناشی از زلزله
شماره ردیف در مشخصات فنی عمومی - نشریه شماره ۱۲۸			



یادداشت:

- ۱- کاسه توالیت باید دارای سطوح صاف و صیقلی باشد.
- ۲- توالیت باید دارای نشیمنگاه و در لولائی قابل برداشت باشد.
- ۳- ظرفیت تخلیه مخزن در هر بار شستشو نباید بیش از مقدار معین شده در مقررات ملی ساختمان، میبخت شانزدهم باشد.
- ۴- توالیت باید دارای سیفون باصق آب هوا بند حداقل ۵۰ میلیمتر باشد.
- ۵- در این جزئیات برای لوله کشی آب مصرفی، فاضلاب و هواکش فاضلاب هر نوع لوله مجاز طبق مقررات ملی ساختمان قابل استفاده است. در صورتیکه دیوار پشت توالیت دوجداره نباشد برای لوله کشی بصورت توکار، فقط از لوله هایی که دفن آنها در مصالح ساختمانی مجاز است میتوان استفاده کرد. در غیر اینصورت لوله کشی باید روکار اجرا شود.
- ۶- در این جزئیات یک حالت انشعاب لوله هواکش خشک برای توالیت نشان داده شده است. هواکش توالیت میتواند مطابق یکی از روشهای خشک، مداری، تر، مشترک و غیره باشد.
- ۷- لوله هواکش خشک از نقطه اتصال به لوله فاضلاب باید با زاویه ۴۵ درجه یا بیشتر نسبت به سطح افق، تا حداقل ۱۵ سانتیمتر بالاتر از لبه سرریز توالیت ادامه یابد و پس از آن می تواند تغییر امتداد داده و به لوله قائم هواکش متصل شود و بامستقلاً تا هوای آزاد ادامه یابد.

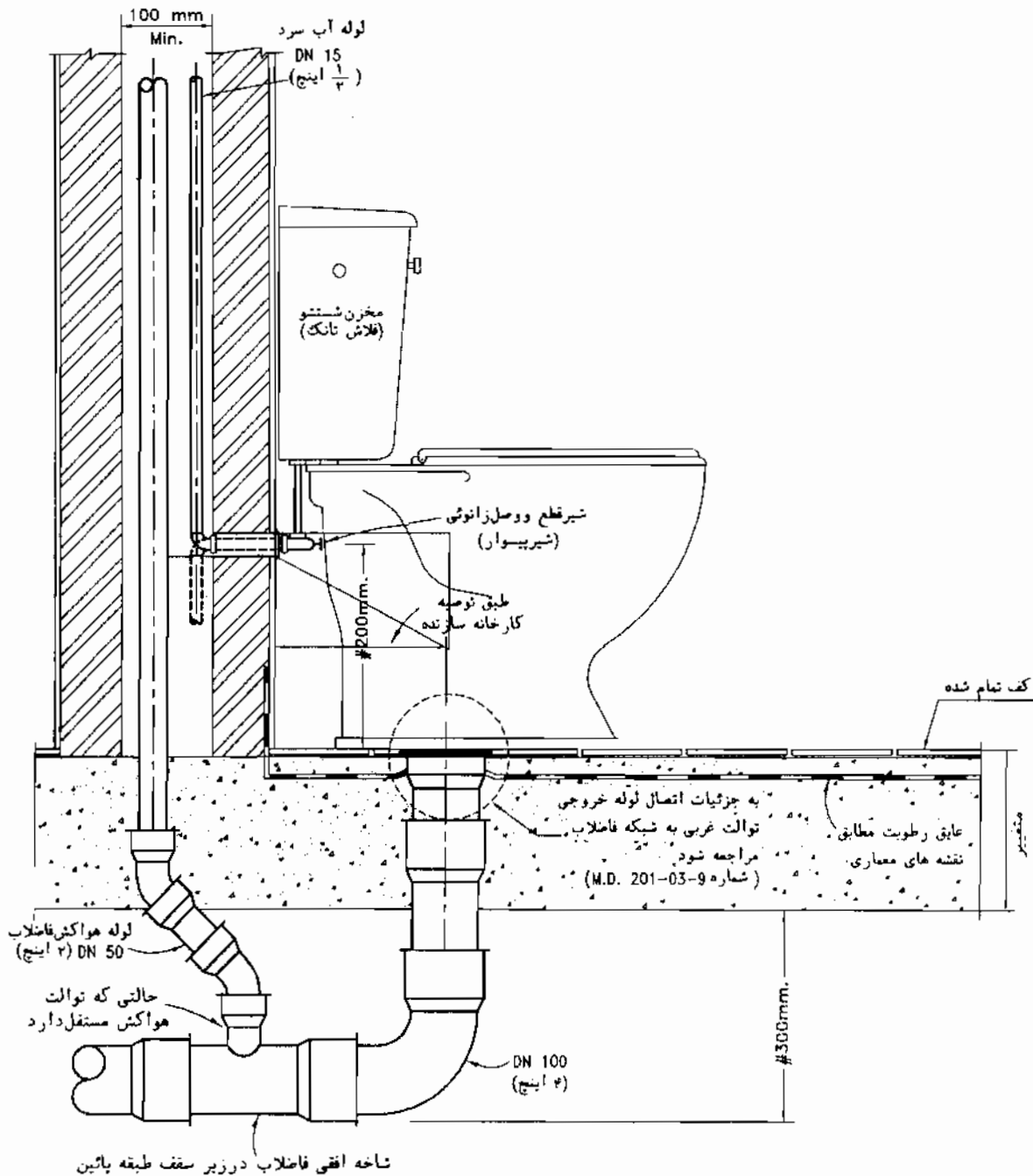
عنوان نقشه: جزئیات نصب توالیت غربی روی کف با مخزن شستشو (فلاش تانک) در طبقه ای که روی زمین قرار دارد	سازمان مدیریت و برنامه ریزی کشور معاونت امور فنی
تاریخ:	مقیاس: ندارد
طراح:	تصویب:
شماره نقشه: M.D. 201-03-1	شماره ردیف در مشخصات فنی عمومی- تریه شماره ۱۲۸



بادداشت:

- ۱- کاسه توالت باید دارای سطوح صاف و صیقلی باشد.
- ۲- توالت باید دارای نشیمنگاه و در لولایی قابل برداشت باشد.
- ۳- ظرفیت تخلیه مخزن در هر بار شستشو نباید بیش از مقدار معین شده در مقررات ملی ساختمان، میبخت شانزدهم باشد.
- ۴- توالت باید دارای سیفون یا عین آب هوا بند حداقل ۵۰ میلیتر باشد.
- ۵- در این جزئیات برای لوله کشی آب مصرفی، فاضلاب و هواکش فاضلاب هر نوع لوله مجاز طبق مقررات ملی ساختمان قابل استفاده است. در صورتیکه دیوار پشت توالت دوجداره نباشد برای لوله کشی بصورت توکار، فقط از لوله هایی که دفن آنها در مصالح ساختمانی مجاز است میتوان استفاده کرد، در غیر اینصورت لوله کشی باید روکار اجرا شود.
- ۶- در این جزئیات یک حالت انشعاب لوله هواکش خشک برای توالت نشان داده شده است. هواکش توالت میتواند مطابق یکی از روشهای خشک، مداری، تو، مشترک و غیره باشد.
- ۷- لوله هواکش خشک از نقطه اتصال به لوله فاضلاب باید با زاویه ۴۵ درجه یا بیشتر نسبت به سطح افق، تا حداقل ۱۵ سانتیمتر بالاتر از لبه سرریز توالت ادامه یابد و پس از آن می تواند تغییر امتداد داده و به لوله قائم هواکش متصل شود و یا مستقل "تا هوای آزاد ادامه یابد.

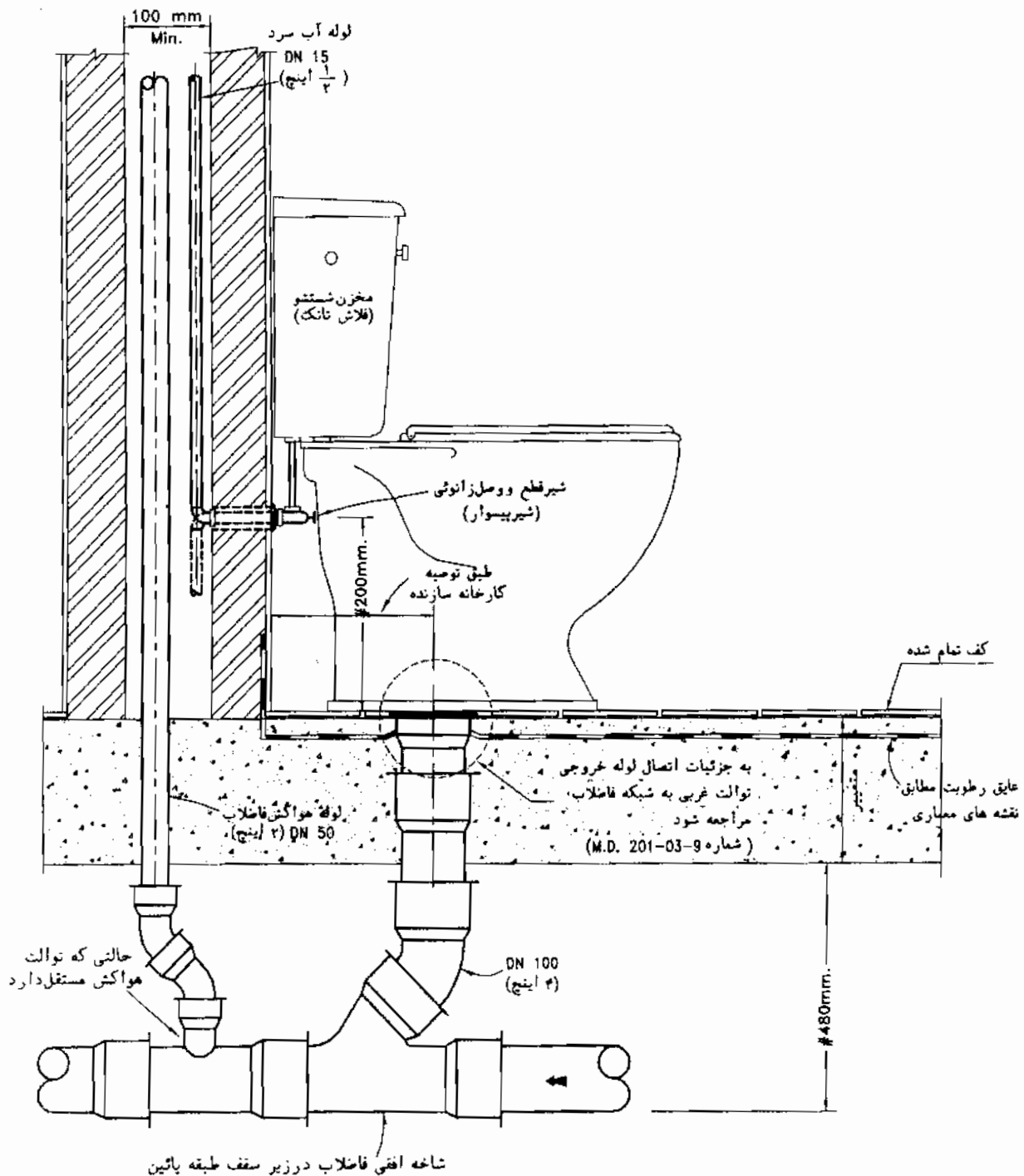
عنوان نقشه:	جزئیات نصب توالت غربی روی کف با مخزن شستشو (فلاش تانک)	عنوان نقشه:	مقیاس:	ندارد
سازمان مدیریت و برنامه ریزی کشور	معاونت امور فنی	طراحی:	تصویب:	
دفعه اول فنی، تدوین معیارها و کاهش خطرپذیری ناشی از زلزله	شماره نقشه:	شماره ردیف در مشخصات فنی عمومی - نشریه شماره ۱۲۸		
	M.D. 201-03-2			



یادداشت:

- ۱- کاسه توالت باید دارای سطوح صاف و صیقلی باشد.
- ۲- توالت باید دارای نشیمنگاه و در لولائی قابل برداشت باشد.
- ۳- ظرفیت تخلیه مخزن در هر بار شستشو نباید بیش از مقدار معین شده در مقررات ملی ساختمان، مبحث شانزدهم باشد.
- ۴- توالت باید دارای سیفون باصق آب هوایند حداقل ۵۰ میلیمتر باشد.
- ۵- در این جزئیات برای لوله کشی آب مصرفی، فاضلاب و هواکش فاضلاب هر نوع لوله مجاز طبق مقررات ملی ساختمان قابل استفاده است. در صورتیکه دیوار پشت توالت دو جداره نباشد برای لوله کشی بصورت توکار، فقط از لوله هایی که دفن آنها در مصالح ساختمانی مجاز است میتوان استفاده کرد، در غیر اینصورت لوله کشی باید روکار اجرا شود.
- ۶- در این جزئیات یک حالت انشعاب لوله هواکش خشک برای توالت نشان داده شده است. هواکش توالت میتواند مطابق یکی از روشهای خشک، مداری، تر، مشترک و غیره باشد.
- ۷- لوله هواکش خشک از نقطه اتصال به لوله فاضلاب باید با زاویه ۴۵ درجه یا بیشتر نسبت به سطح افق، تا حداقل ۱۵ سانتیمتر بالاتر از لبه سرریز توالت ادامه یابد و پس از آن می تواند تغییر امتداد داده و به لوله قائم هواکش متصل شود و یا مستقلاً تا هوای آزاد ادامه یابد.

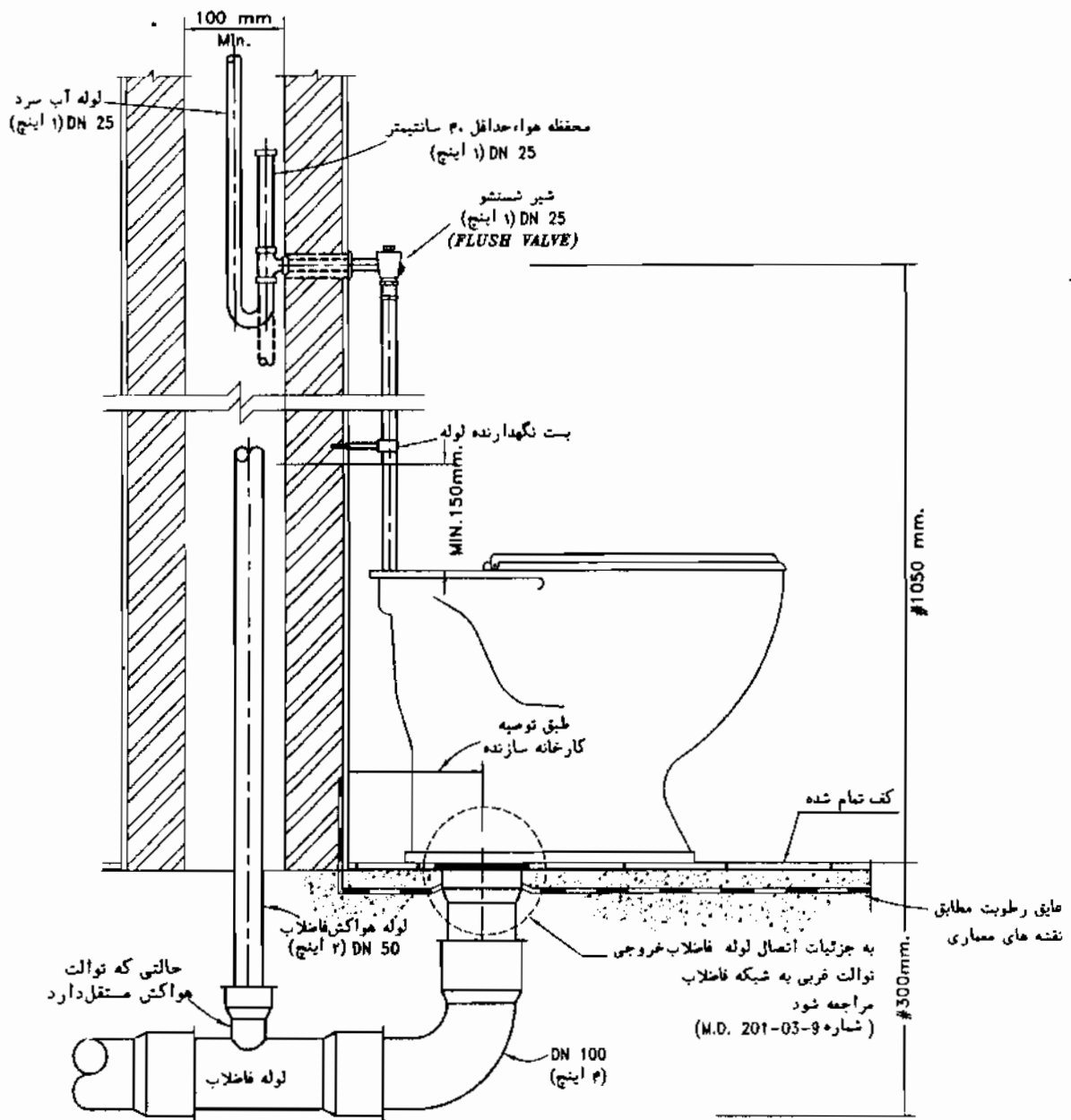
عنوان نقشه: جزئیات نصب توالت غربی روی کف با مخزن شستشو (فلاش تانک) در طبقات میانی	سازمان مدیریت و برنامه ریزی کشور معاونت امور فنی
تاریخ:	شماره نقشه: M.D. 201-03-3
مقیاس: ندارد	شماره ردیف در مشخصات فنی عمومی-نشریه شماره ۱۲۸
تصویب:	طراح:



یادداشت:

- ۱- کاسه توالت باید دارای سطوح صاف و صیقلی باشد.
- ۲- توالت باید دارای نشیمنگاه و در لولائی قابل برداشت باشد.
- ۳- ظرفیت تخلیه مخزن در هر بار شستشو نباید بیش از مقدار معین شده در مقررات ملی ساختمان، مبحث شانزدهم، باشد.
- ۴- توالت باید دارای سیفون با عمق آب هوا بند حداقل ۵۰ میلیمتر باشد.
- ۵- در این جزئیات برای لوله کشی آب مصرفی، فاضلاب و هواکش فاضلاب هر نوع لوله مجاز طبق مقررات ملی ساختمان قابل استفاده است. در صورتیکه دیوار پشت توالت دوجداره نباشد برای لوله کشی بصورت توکار، فقط از لوله هایی که دفن آنها در مصالح ساختمانی مجاز است میتوان استفاده کرد، در غیر اینصورت لوله کشی باید روکار اجرا شود.
- ۶- در این جزئیات یک حالت انشعاب لوله هواکش خشک برای توالت نشان داده شده است. هواکش توالت میتواند مطابق یکی از روشهای خشک، مداری، تر، مشترک و غیره باشد.
- ۷- لوله هواکش خشک از نقطه اتصال به لوله فاضلاب باید با زاویه ۴۵ درجه یا بیشتر نسبت به سطح افقی، تا حداقل ۱۵ سانتیمتر بالاتر از لبه سرریز توالت ادامه یابد و پس از آن می تواند تغییر امتداد داده و به لوله قائم هواکش متصل شود و یا مستقلاً تا هوای آزاد ادامه یابد.

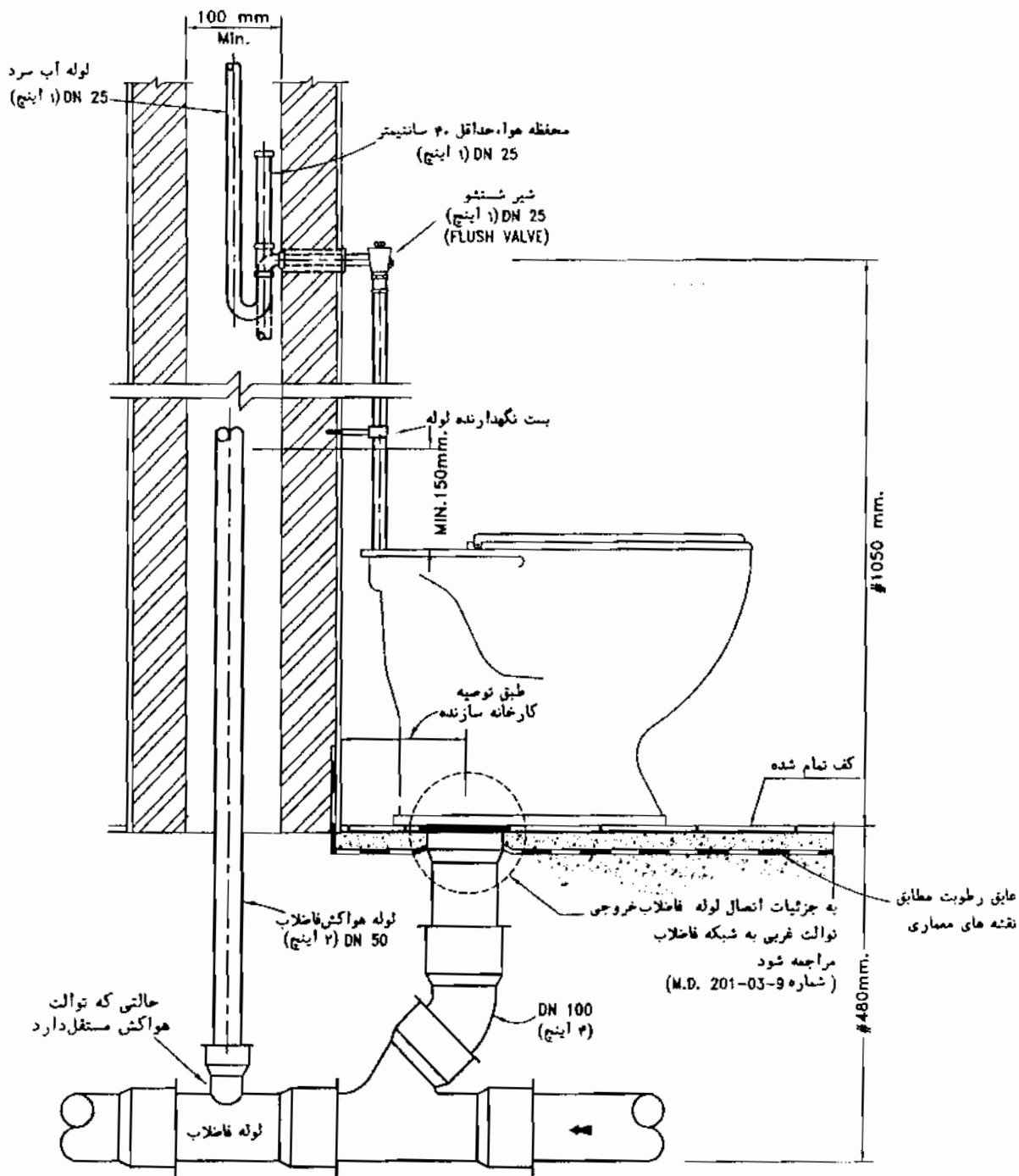
عنوان نقشه:	جزئیات نصب توالت غربی روی کف با مخزن شستشو (فلاش تانک) در طبقات میانی	سازمان مدیریت و برنامه ریزی کشور
تاریخ:	مقیاس: ندارد	معاونت امور فنی
طراح:	تصویب:	دفتر امور فنی، تدوین معیارها و کاهش خطرپذیری ناشی از زلزله
شماره نقشه:	شماره ردیف در مشخصات فنی عمومی-نشریه شماره ۱۷۸	M.D. 201-03-4



یادداشت:

- ۱- کاسه توالت باید دارای سطوح صاف و صیقلی باشد.
- ۲- توالت باید دارای نشیمنگاه و در لولائی قابل برداشت باشد.
- ۳- شیرشستو از نوع فتاری است. ظرفیت تخلیه آن در هر بار فشار نباید بیش از مقدار معین شده در مقررات ملی ساختمان، مبحث شاتردهم باشد.
- ۴- شیر پی از تخلیه آب به میزان فوق باید بطور خودکار کاملاً بسته شود.
- ۵- شیرشستو باید مجهز به مانع برگشت جریان باشد در غیر این صورت نصب مانع برگشت جریان مورد تأکید در محل اتصال آن به شبکه آب آشامیدنی الزامی است.
- ۶- توالت باید دارای سیفون باصق آب هوا بند حداقل ۵۰ میلیمتر باشد.
- ۷- در این جزئیات برای لوله کشی آب مصرفی، فاضلاب و هواکش فاضلاب هر نوع لوله مجاز طبق مقررات ملی ساختمان قابل استفاده است. در صورتیکه دیوار پشت توالت دوجداره نباشد برای لوله کشی بصورت توکار، فقط از لوله هایی که دفن آنها در مصالح ساختمانی مجاز است میتوان استفاده کرد. در غیر این صورت لوله کشی باید روکار اجرا شود.
- ۸- در این جزئیات یک حالت انشعاب لوله هواکش خشک برای توالت نشان داده شده است. هواکش توالت میتواند مطابق یکی از روشهای خشک، مداری، تر، مشترک و غیره باشد.
- ۹- لوله هواکش خشک از نقطه اتصال به لوله فاضلاب باید با زاویه ۲۵ درجه بایشتر نسبت به سطح افق، تا حداقل ۱۵ سانتیمتر بالاتر از لبه سرریز توالت ادامه یابد و پس از آن می تواند تغییر امتداد داده و به لوله قائم هواکش متصل شود و یا مستقلاً تا هوای آزاد ادامه یابد.

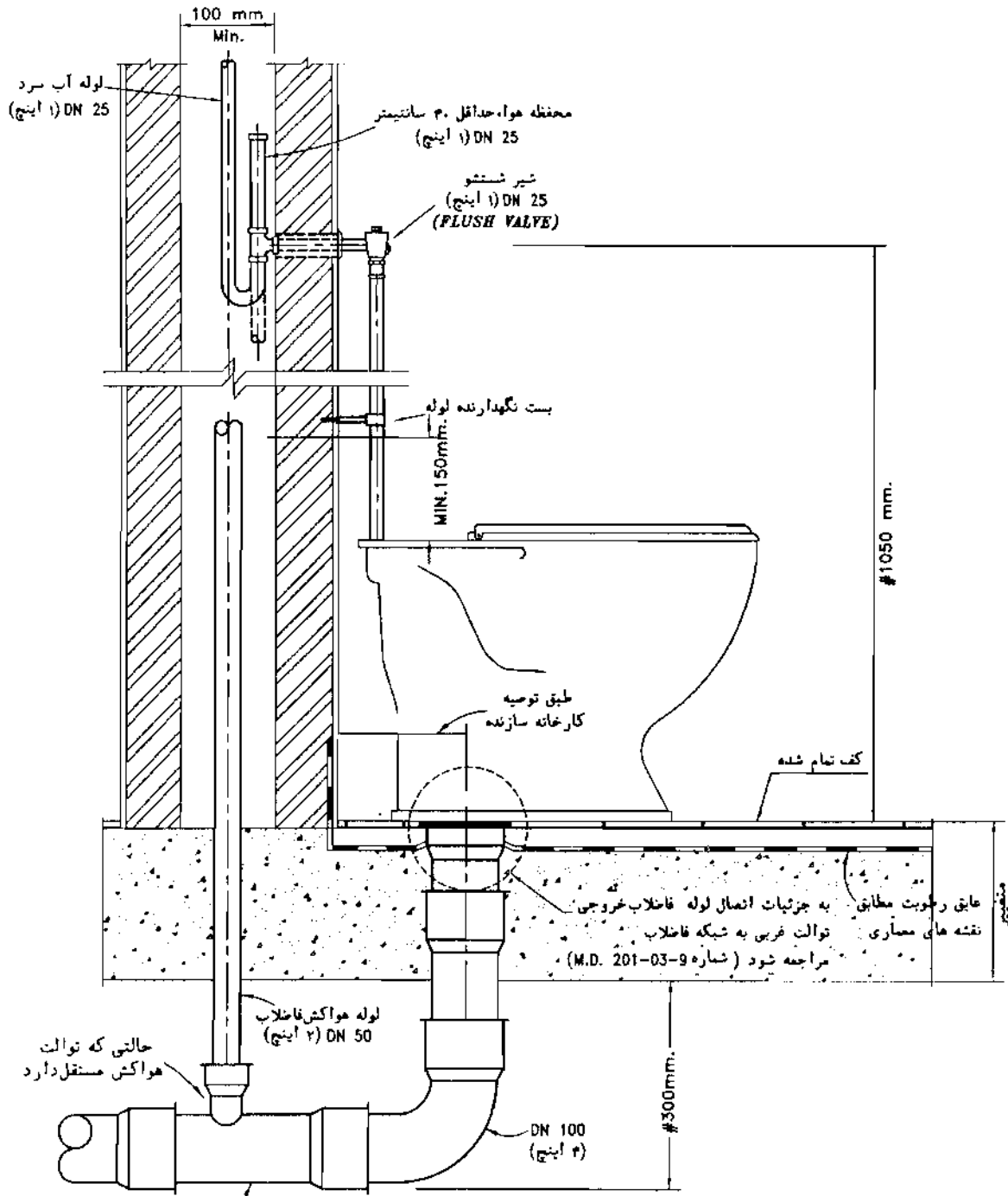
عنوان نقشه:	عنوان نقشه: جزئیات نصب توالت فریبی روی کف با شیر شستشو (فلاش والو) در طبقه ای که روی زمین قرارداد دارد	سازمان مدیریت و برنامه ریزی کشور
تاریخ:	مقیاس: ندارد	معاونت امور فنی
طراح:	تصویب:	شماره نقشه: M.D. 201-03-5
شماره ردیف در مشخصات فنی عمومی - نشریه شماره ۱۷۸	شماره نقشه: M.D. 201-03-5	دفتر امور فنی، تدوین معیارها و گواهی غطرنیری ناشی از زلزله



یادداشت:

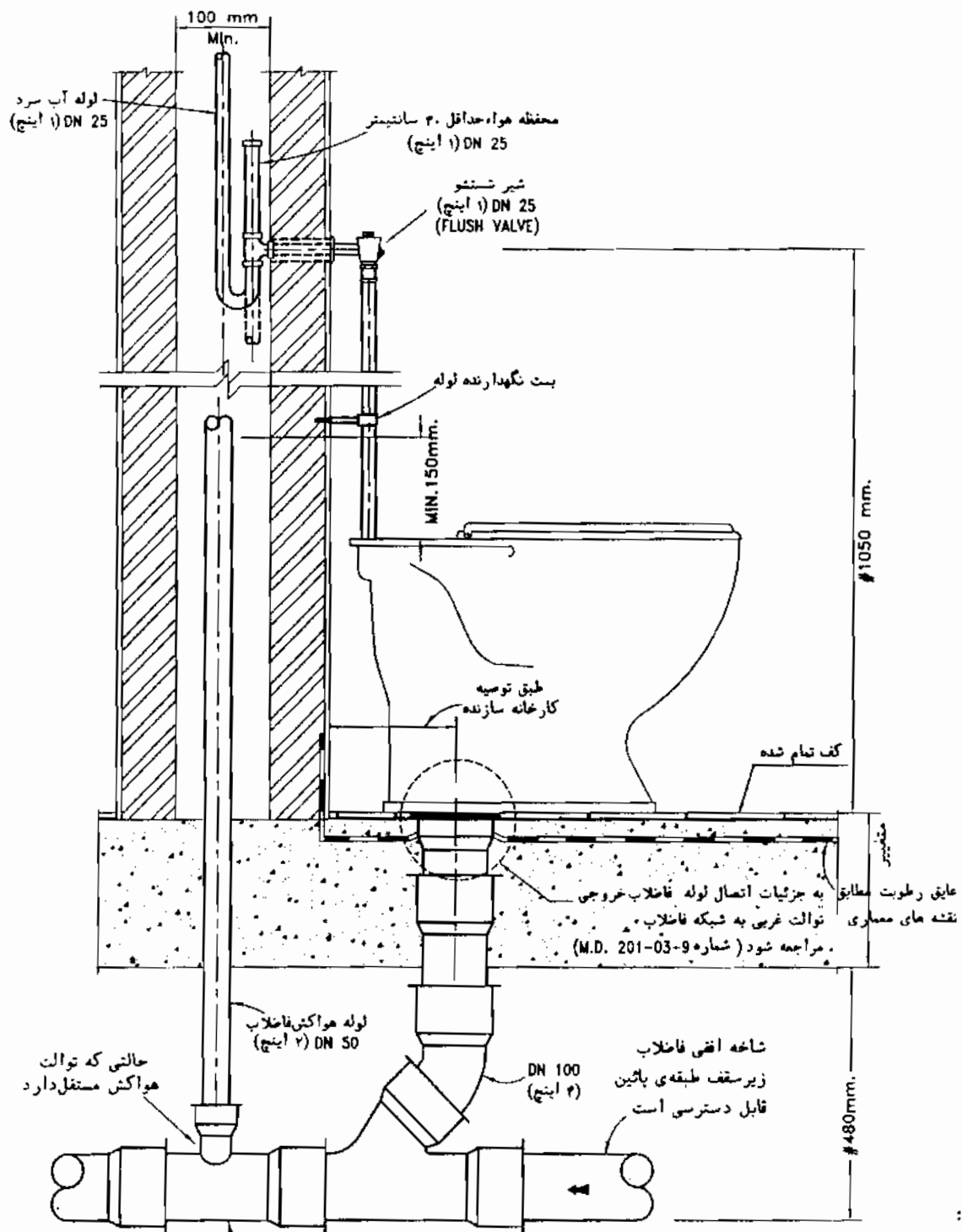
- ۱- کاسه توالت باید دارای سطوح صاف و صیقلی باشد.
- ۲- توالت باید دارای نشیمنگاه و درولواشی قابل برداشت باشد.
- ۳- شیرشستشواونوع فشاری است. ظرفیت تخلیه آن در هر بار فشار نباید بیش از مقدار معین شده در مقررات ملی ساختمان، مبحث شازدهم باشد.
- ۴- شیر پس از تخلیه آب به میزان فوق باید بطور خودکار کاملاً بسته شود.
- ۵- شیرشستشویا دیگر به مانع برگشت جریان باشد در غیر این صورت نصب مانع برگشت جریان مورد تأکید در محل اتصال آن به شبکه آب آشامیدنی الزامی است.
- ۶- توالت باید دارای سیفون با عمق آب هوا بند حداقل ۵۰ میلیمتر باشد.
- ۷- در این جزئیات برای لوله کشی آب مصرفی، فاضلاب و هواکش فاضلاب هر نوع لوله مجاز طبق مقررات ملی ساختمان قابل استفاده است. در صورتیکه دیوار پشت توالت دوجداره نباشد برای لوله کشی بصورت توکاره فقط از لوله هایی که دفن آنها در مصالح ساختمانی مجاز است میتوان استفاده کرد. در غیر این صورت لوله کشی باید روکار اجرا شود.
- ۸- در این جزئیات بک حالت انشعاب لوله هواکش خشک برای توالت نشان داده شده است. هواکش توالت میتواند مطابق یکی از روشهای خشک، مداری، تر، مشترک و غیره باشد.
- ۹- لوله هواکش خشک از نقطه اتصال به لوله فاضلاب باید با زاویه ۴۵ درجه بایشتر نسبت به سطح افق تا حداقل ۱۵ سانتیمتر بالاتر از لبه سرریز توالت ادامه یابد و پس از آن می تواند تغییر امتداد داده و به لوله قائم هواکش متصل شود و یا مستقلاً تا هوای آزاد ادامه یابد.

عنوان نقشه:	جزئیات نصب توالت غربی روی کف یا شیر شستشو (فلاش والو)	سازمان مدیریت و برنامه ریزی کشور
تاریخ:	در طبقه ای که روی زمین قرار دارد	معاونت امور فنی
مقیاس:	ندارد	دفتر امور فنی، تدوین معیارها و کاهش خطرپذیری ناشی از زلزله
تصویب:	شماره ردیف در مشخصات فنی عمومی - نشریه شماره ۱۷۸	شماره نقشه:
	M.D. 201-03-6	



- پادداشت:
- کاسه توالت باید دارای سطوح صاف و عیقلی باشد.
 - توالت باید دارای نشیمنگاه و درلواشی قابل برداشت باشد.
 - شیرشستو از نوع فشاری است. ظرفیت تخلیه آن در هر بار فشار نباید بیش از مقدار معین شده در مقررات ملی ساختمان، مبحث شانزدهم باشد.
 - شیر پس از تخلیه آب به میزان فوق باید بطور خودکار کاملاً بسته شود.
 - شیرشستو باید مجهز به مانع برگشت جریان باشد در غیر این صورت نصب مانع برگشت جریان مورد تأکید در محل اتصال آن به شبکه آب آشامیدنی الزامی است.
 - توالت باید دارای سیفون باعث آب هوایند حداقل ۵۰ میلیتر باشد.
 - در این جزئیات برای لوله کشی آب مصرفی، فاضلاب و هواکش فاضلاب هر نوع لوله مجاز طبق مقررات ملی ساختمان قابل استفاده است. در صورتیکه دیوار پشت توالت دو جداره نباشد برای لوله کشی بصورت توکار، فقط از لوله هایی که دفن آنها در مصالح ساختمانی مجاز است میتوان استفاده کرده در غیر این صورت لوله کشی باید روکار اجرا شود.
 - در این جزئیات یک حالت انشعاب لوله هواکش خشک برای توالت نشان داده شده است. هواکش توالت میتواند مطابق یکی از روشهای خشک، مداری، تره مشترک و غیره باشد.
 - لوله هواکش خشک از نقطه اتصال به لوله فاضلاب باید با زاویه ۴۵ درجه پایینتر نسبت به سطح افق، تا حداقل ۱۵ سانتیمتر بالاتر از لبه سرریز توالت ادامه یابد و پس از آن می تواند تغییر امتداد داده و به لوله قائم هواکش متصل شود و یا مستقلاً تا هوای آزاد ادامه یابد.

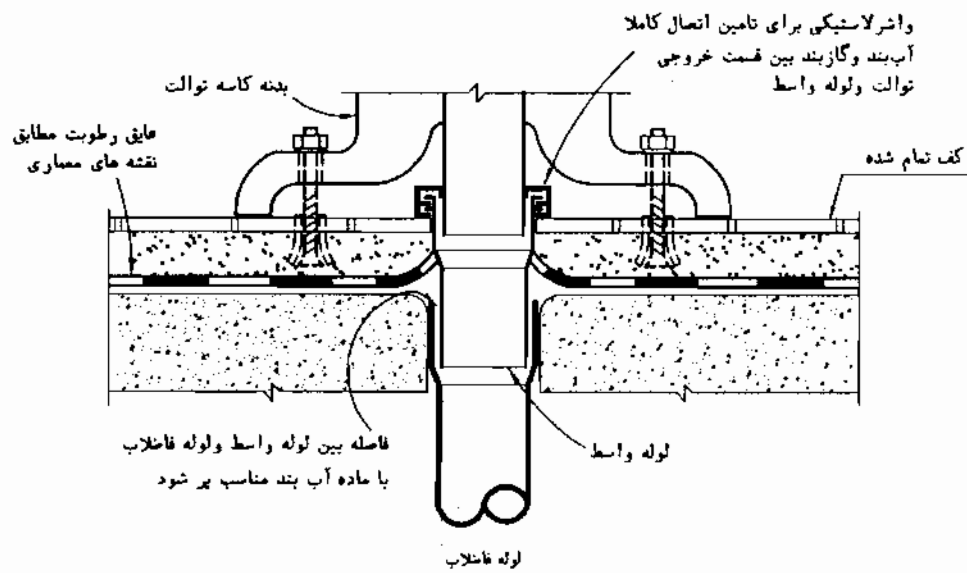
عنوان نقشه:	تاریخ:	مقیاس:	سازمان مدیریت و برنامه ریزی کشور معاونت امور فنی
جزئیات نصب توالت غربی روی کفهای شیر شستو (فلاش والو) در طبقات میانی	طراح:	ندارد	
شماره نقشه:	شماره ردیف در مشخصات فنی عمومی - نشریه شماره ۱۷۸		دفتر امور فنی، تدوین معیارها و کاهش خطری ناشی از زلزله
M.D. 201-03-7			



- ۱- کاسه توالت باید دارای سطوح صاف و صیقلی باشد.
- ۲- توالت باید دارای نشیمنگاه و در لولائی قابل برداشت باشد.
- ۳- شیرشستساز نوع فشاری است. ظرفیت تخلیه آن در هر بار فشار نباید بیش از مقدار معین شده در مقررات ملی ساختمان، سیاحت شانزدهم، باشد.
- ۴- شیر پس از تخلیه آب به میزان فوق باید بطور خودکار کاملاً بسته شود.
- ۵- شیرشستساز باید مجهز به مانع برگشت جریان باشد در غیر این صورت نصب مانع برگشت جریان مورد تأیید در محل اتصال آن به شبکه آب آشامیدنی الزامی است.
- ۶- توالت باید دارای سیفون با عمق آب هوا بند حداقل ۵۰ میلیمتر باشد.
- ۷- در این جزئیات برای لوله کشی آب مصرفی، فاضلاب و هواکش فاضلاب هر نوع لوله مجاز طبق مقررات ملی ساختمان قابل استفاده است. در صورتیکه دیوار پشت توالت دو جداره نباشد برای لوله کشی بصورت توکار، قطر از لوله هائی که دفن آنها در مصالح ساختمانی مجاز است میتوان استفاده کرد، در غیر این صورت لوله کشی باید روکار اجرا شود.
- ۸- در این جزئیات یک حالت انشعاب لوله هواکش خشک برای توالت نشان داده شده است. هواکش توالت میتواند مطابق یکی از روشهای خشک، مداری، تر، مشترک و غیره باشد.
- ۹- لوله هواکش خشک از نقطه اتصال به لوله فاضلاب باید با زاویه ۴۵ درجه پائینتر نسبت به سطح افقی، تا حداقل ۱۵ سانتیمتر بالاتر از لبه سرریز توالت ادامه یابد و پس از آن می تواند تغییر امتداد داده و به لوله قائم هواکش متصل شود و یا مستقلاً تا هوای آزاد ادامه یابد.

عنوان نقشه:	عنوان نقشه:	عنوان نقشه:	عنوان نقشه:
جزئیات نصب توالت غربی روی کف با شیر شستشو (فلاش والو) در طبقات میانی	مقیاس: ندارد	تاریخ:	مقیاس: ندارد
در طبقات میانی	تصویب:	طراح:	تصویب:
شماره نقشه:	شماره نقشه:	شماره نقشه:	شماره نقشه:
M.D. 201-03-8	M.D. 201-03-8	M.D. 201-03-8	M.D. 201-03-8

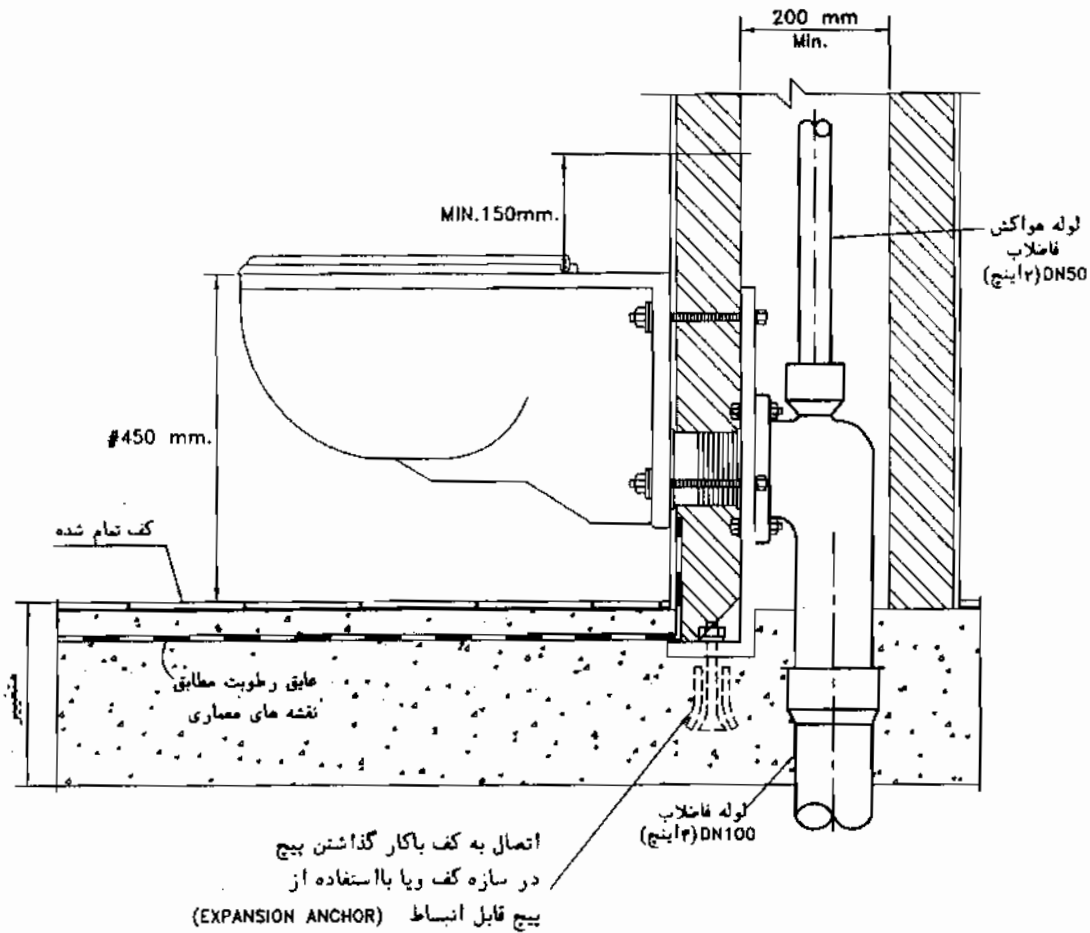
سازمان مدیریت و برنامه ریزی کشور
 معاونت امور فنی
 دفتر امور فنی، تدوین معیارها و گواهی خطر پذیری ناشی از زلزله



یادداشت:

- ۱- قطعات و لوازم ثابت کردن توالت در روی کف باید توسط سازنده توالت ارائه شود.
- ۲- پیچ و مهره هایی که برای ثابت کردن توالت در روی کف به کار می رود، باید از جنس مقاوم در مقابل خوردگی باشند.
- ۳- شیب بندی عایق رطوبت کف توالت بطرف کفشوی می باشد.

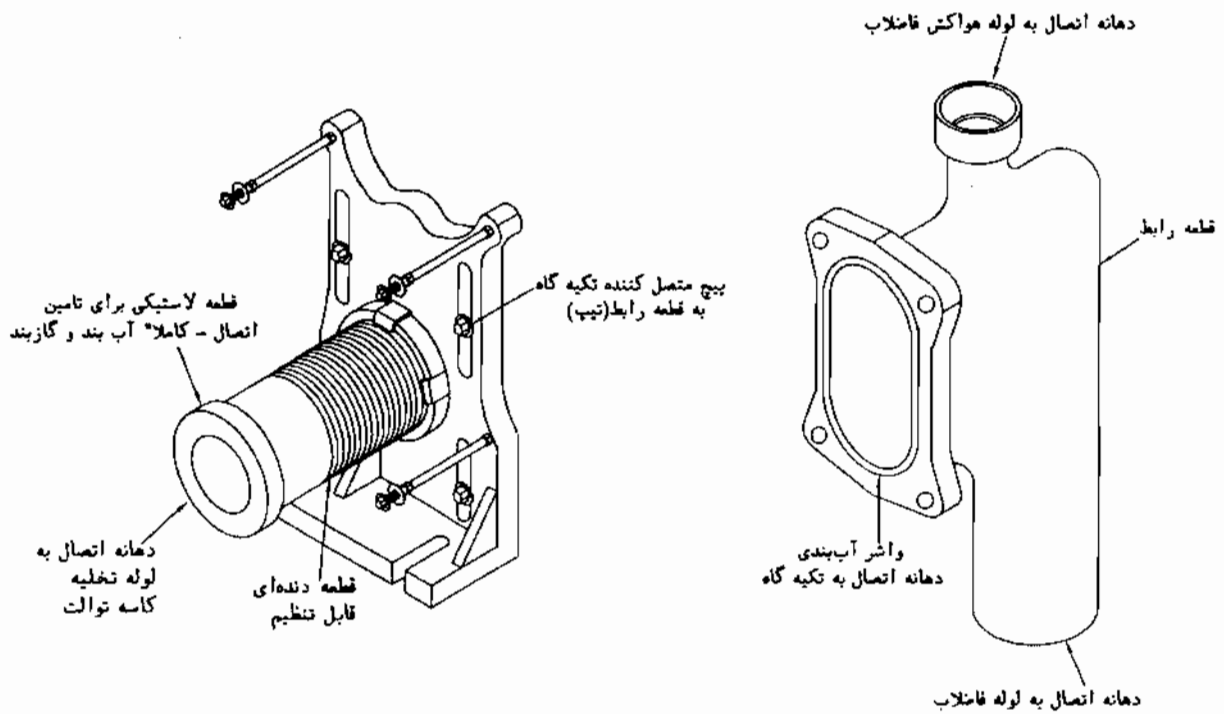
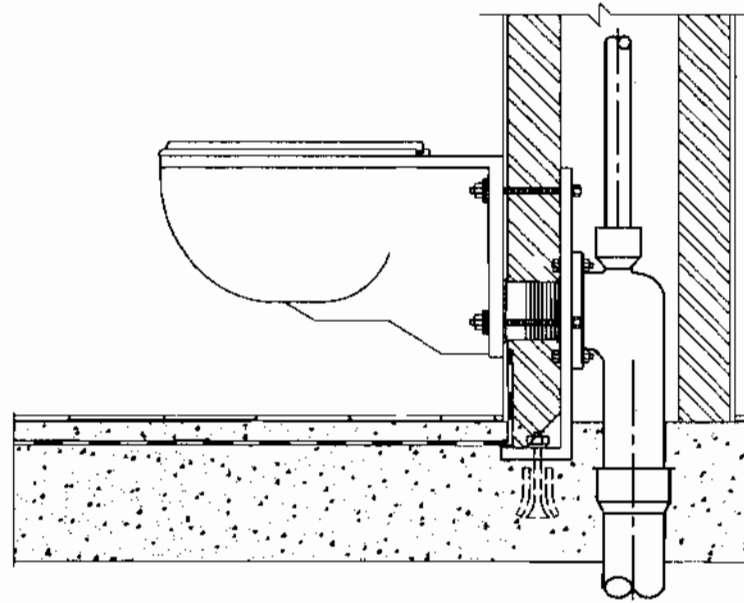
مقیاس: ندارد	تاریخ:	عنوان نقشه: جزئیات اتصال لوله خروجی فاضلاب توالت غربی به شبکه فاضلاب	سازمان مدیریت و برنامه ریزی کشور معاونت امور فنی
تصویب:	طراح:	شماره نقشه: M.D. 201-03-9	
شماره ردیف در مشخصات فنی عمومی-شتریه شماره ۱۷۸			دفتر امور فنی، تدوین معیارها و کاهش خطریلیری ناشی از زلزله



یادداشت:

- ۱- کاسه توالت باید دارای سطوح صاف و صیقلی باشد.
- ۲- توالت باید دارای نشیمنگاه و در لولائی قابل برداشت باشد.
- ۳- لوله هواکش خشک از نقطه اتصال به لوله فاضلاب باید باز آویزه ۴۵ درجه یا بیشتر نسبت به سطح افق، تا حداقل ۱۵ سانتیمتر بالاتر از لبه سرریز توالت ادامه یابد و پس از آن می تواند تغییر امتداد داده و به لوله قائم هواکش متصل شود و یا مستقلاً تا هوای آزاد ادامه یابد.
- ۴- قطعات نصب و اتصال به دیوار و کف که معمولاً چدنی میباشند جزء ملحقات توالت است و باید توسط سازنده توالت تامین شود ، برای دیدن شکل قطعات به نقشه شماره M.D. 201-04-2 نگاه کنید.
- ۵- اتصال بین قطعات واسط با یکدیگر و با کاسه توالت باید کاملاً آب بند و گازبند باشد.
- ۶- برای دیدن جزئیات نصب مخزن شستشو یا شیر شستشو به نقشه های شماره M.D. 201-03-1 و M.D. 201-03-5 نگاه کنید.

مقیاس: ندارد	تاریخ:	عنوان نقشه:	سازمان مدیریت و برنامه ریزی کشور معاونت امور فنی
تصویب:	طراح:	جزئیات نصب توالت غربی دیواری	
شماره ردیف در مشخصات فنی عمومی-نشریه شماره ۱۷۸		شماره نقشه:	دفتر امور فنی، تدوین معیارها و کاهش خطر پذیری ناشی از زلزله
		M.D. 201-04-1	

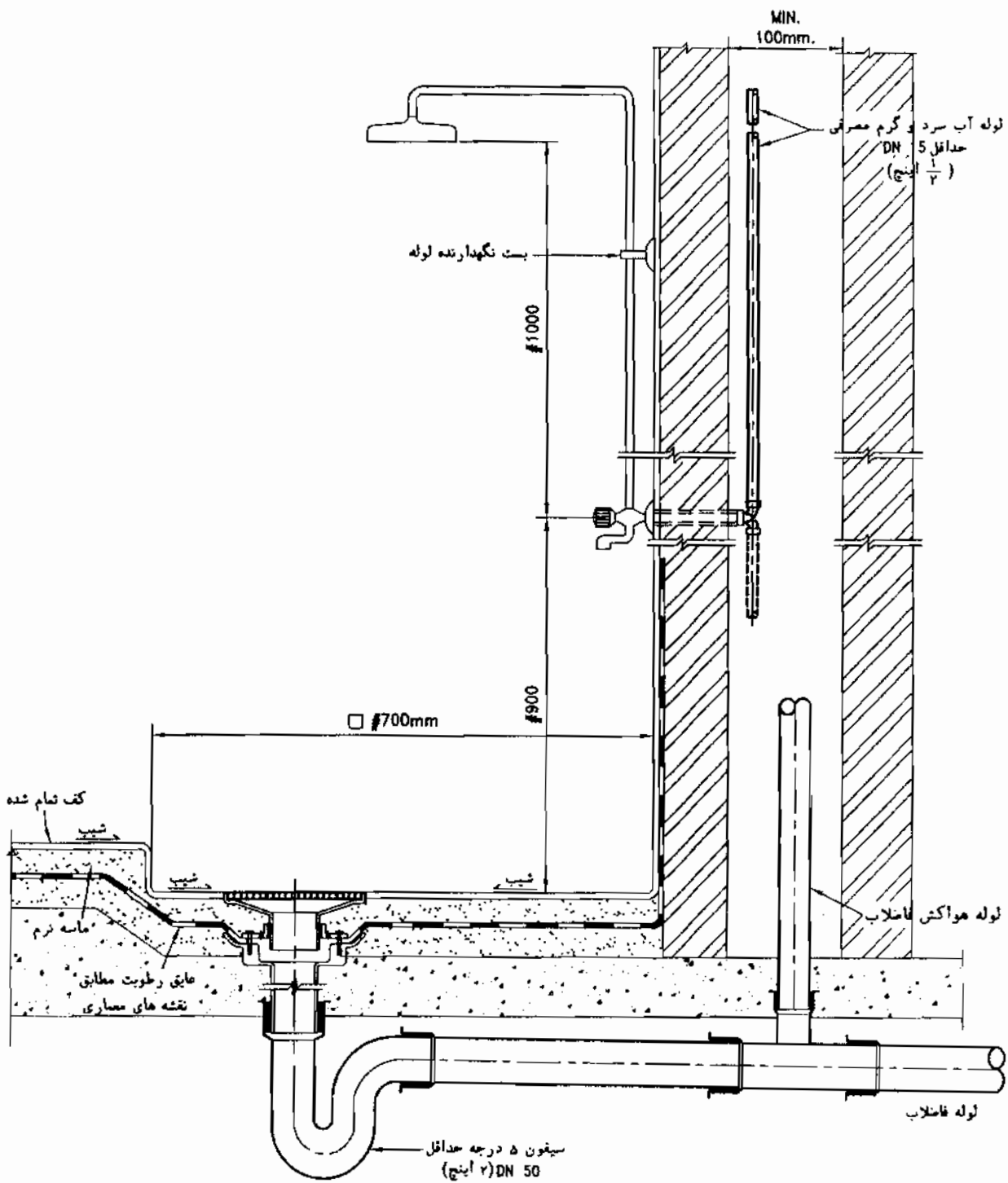


یادداشت:

۱- در این شکل یک نمونه از قطعات نصب توالت غربی دیواری نشان داده شده است. سازندگان مختلف ممکن است این قطعات را با شکل‌های مختلف تهیه و ارائه نمایند. این قطعات باید در مقابل خوردگی ناشی از تماس با مصالح ساختمانی و جریان فاضلاب مقاوم بوده و عمده وزن دستگاه و استفاده کننده از توالت را به کف منتقل کنند و دارای اتصال کاملاً آب بند و گاز بند باشند.

۲- برای دیدن جزئیات نصب توالت غربی دیواری به نقشه شماره ۱-۰۴-۲۰۱ M.D. نگاه کنید.

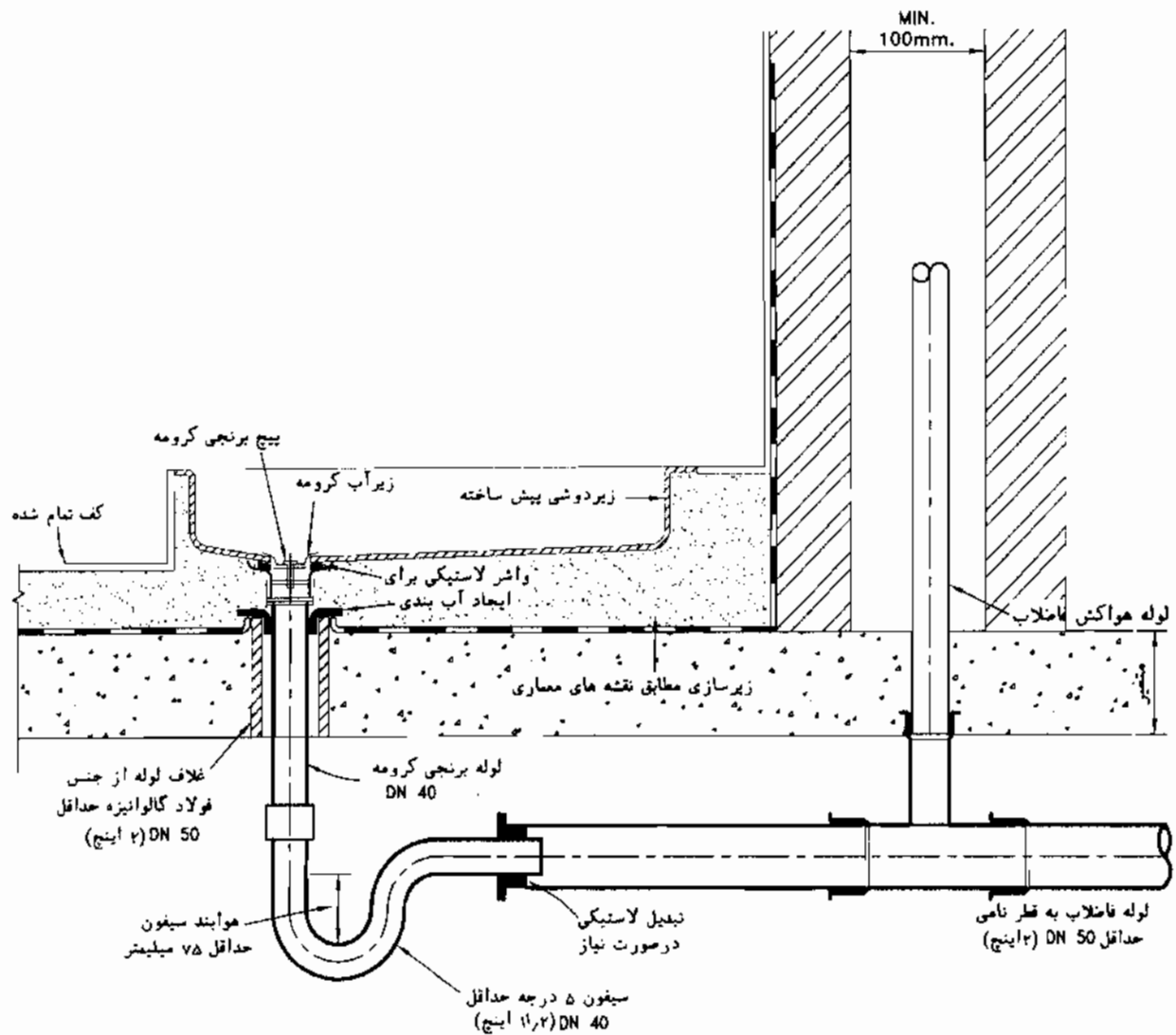
مقیاس: ندارد	تاریخ:	عنوان نقشه: قطعات نصب توالت غربی دیواری	سازمان مدیریت و برنامه ریزی کشور
تصویب:	طراح:		معاونت امور فنی
شماره ردیف در مشخصات فنی عمومی-نشریه شماره ۱۴۸		شماره نقشه: M.D. 201-04-2	دفتر امور فنی، تدوین معیارها و کاهش خطرپذیری ناشی از زلزله



یادداشت:

- ۱- این شکل جزئیات لوله کشی آب و فاضلاب زیردوشی ساختمانی در طبقات میانی ساختمان را نشان میدهد.
- ۲- این جزئیات در طبقه ای که روی زمین قرار دارد نیز قابل استفاده است.
- ۳- برای دیدن جزئیات ساختمانی اجرای زیردوشی به نقشه های معماری مراجعه شود.
- ۴- برای دیدن جزئیات کف شوی به نقشه شماره 2-09-201 M.D. نگاه کنید.
- ۵- شیر و دوش نشان داده شده در این نقشه شاتنیک میباشد.
- ۶- در صورت استفاده از دوش شلنگی (کمر تلفنی) نصب مانع برگشت جریان از نوع ترکیبی شیر یکطرفه و غلاف شکن، در محل اتصال شلنگ به شیر ضروری است.
- ۷- در این جزئیات برای لوله کشی آب مصرفی، فاضلاب و هواکش فاضلاب هر نوع لوله مجاز طبق مقررات ملی ساختمان قابل استفاده است. در صورتیکه دیوار پشت دوش دوجداره نباشد برای لوله کشی بصورت توکار، فقط از لوله هایی که دفن آنها در مصالح ساختمانی مجاز است میتوان استفاده کرد، در غیر اینصورت لوله کشی باید روکار اجرا شود.

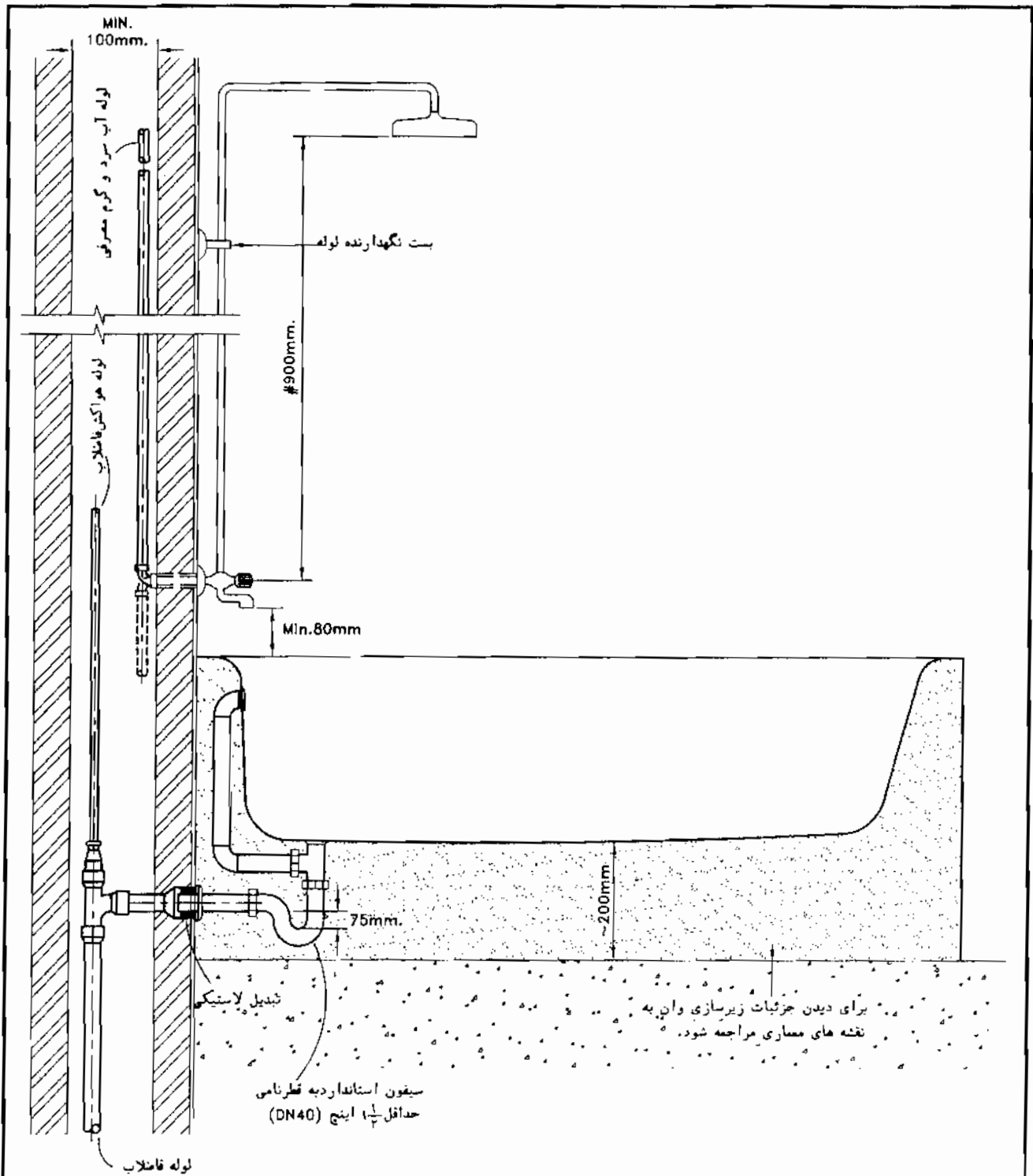
مقیاس: ندارد	تاریخ:	عنوان نقشه: جزئیات زیردوشی ساختمانی	سازمان مدیریت و برنامه ریزی کشور معاونت امور فنی
تصویب:	طراح:	شماره نقشه: M.D. 201-06-1	دفتر امور فنی، تدوین معیارها و کاهش خطرپذیری ناشی از زلزله
شماره ردیف در مشخصات فنی عمومی نشریه شماره ۱۷۸ (۱۰-۷-۳-۳) الف			



یادداشت:

- ۱- این شکل جزئیات نصب زیر دوشی پیش ساخته را در طبقات میانی ساختمان نشان میدهد.
- ۲- در صورتی که زیردوشی در طبقه ای که روی زمین قرار دارد نصب شود نیاز به اجرای غلاف لوله و قطعه لاستیکی نمی باشد.
- ۳- محل دقیق فاضلاب خروجی زیر دوشی با توجه به نوع زیردوشی مورد نظر تعیین میشود.
- ۴- سطح خالص سوراخهای عبور زیر آب زیردوشی نباید کمتر از ۱۲۰۰ میلیمتر مربع باشد.
- ۵- شیب بندی عایق رطوبت به طرف کف شوی اتافک دوش میباشد.
- ۶- برای دیدن جزئیات نصب شیر ودوش به نقشه شماره ۱-۰۶-۲۰۱ M.D. نگاه کنید.

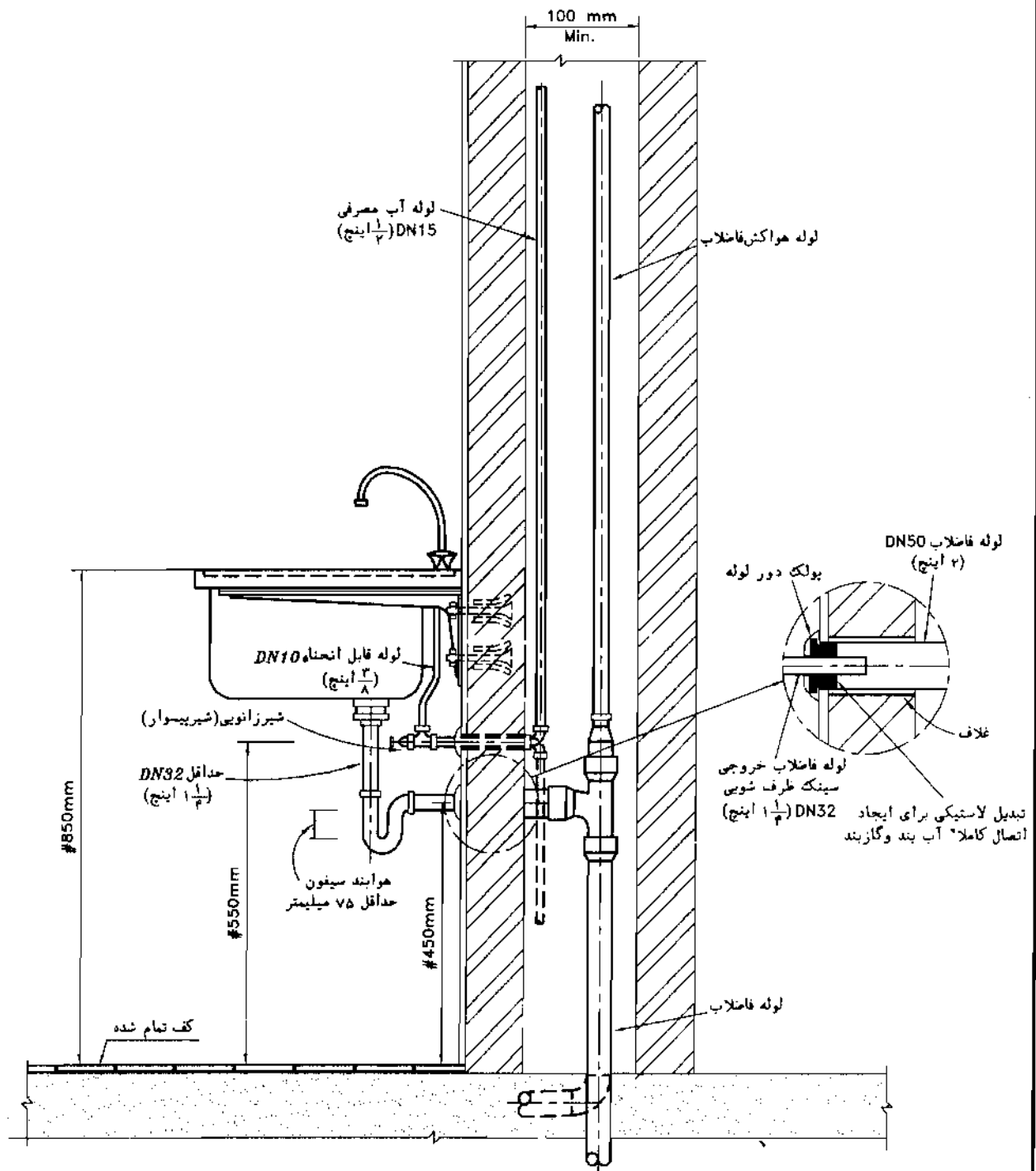
مقیاس: ندارد	تاریخ:	عنوان نقشه: جزئیات نصب زیردوشی پیش ساخته	سازمان مدیریت و برنامه ریزی کشور
تصویب:	طراح:		معاونت امور فنی
شماره ردیف در مشخصات فنی عمومی-تشریح شماره ۱۲۸		شماره نقشه: M.D. 201-06-2	دفتر امور فنی، تدوین معیارها و کاهش خطرپذیری ناشی از زلزله



یادداشت:

- ۱- این شکل جزئیات نصب وان را در حالتی که لوله فاضلاب آن از دیوار مجاور خارج میشود، نشان می دهد.
- ۲- برای دسترسی به سیفون فاضلاب وان باید دریچه ای با ابعاد ۲۵×۲۵ سانتیمتر در نزدیکی سیفون پیش بینی شود.
- ۳- شیر و دوش نشان داده شده در این نقشه شماتیک میباشد.
- ۴- در صورت استفاده از دوش شلنگی (کمر تلفنی) نصب مانع برگشت جریان از نوع ترکیبی شیر بکطرفه و خلاء شکن، در محل اتصال شلنگ به شیر ضروری است.
- ۵- در این جزئیات برای لوله کشی آب مصرفی، فاضلاب و هواکش فاضلاب هر نوع لوله مجاز طبق مقررات ملی ساختمان قابل استفاده است. در صورتیکه دیوار پشت دوش دوجداره نباشد برای لوله کشی بصورت توکار، فقط از لوله هایی که دفن آنها در مصالح ساختمانی مجاز است میتوان استفاده کرد، در غیر اینصورت لوله کشی باید روکار اجرا شود.

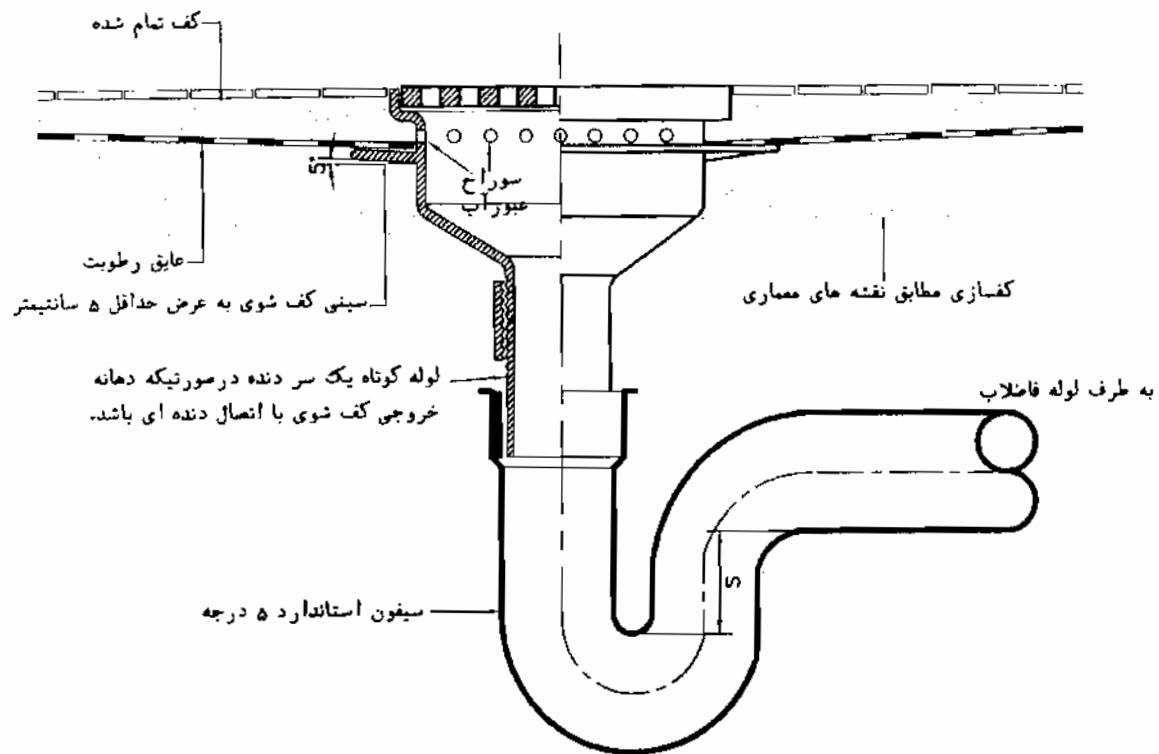
مقیاس: ندارد	تاریخ:	عنوان نقشه: جزئیات نصب وان	سازمان مدیریت و برنامه ریزی کشور معاونت امور فنی
تصویب:	طراح:	شماره نقشه: M.D. 201-07-1	
شماره ردیف در مشخصات فنی عمومی-نشریه شماره ۱۲۸			دفتر امور فنی، تدوین معیارها و کاهش خطرپذیری ناشی از زلزله



یادداشت:

- ۱- سینک ظرفشویی میتواند مطابق این شکل روی تکیه گاهی که به دیوار نصب شده است قرار گیرد و یا روی قفسه زمینی که در محل خود ثابت است قرار داشته باشد.
- ۲- در صورتیکه دیوار پشت سینک ظرفشویی از مصالح سبک از قبیل تخته گچی، لیکه، سببورکس، هپلکس و مصالح مشابه ساخته شده باشد برای اتصال و ثابت نگه داشتن سینک ظرفشویی، باید از قطعات تقویت کننده استفاده شود.
- ۳- در صورت نصب شیر مخلوط روی سینک ظرفشویی باید روی لوله آب سرد مصرفی شیر یکطرفه نصب شود.
- ۴- در این جزئیات برای لوله کشی آب مصرفی، فاضلاب و هواکش فاضلاب هر نوع لوله مجاز طبق مقررات ملی ساختمان قابل استفاده است. در صورتیکه دیوار پشت سینک ظرفشویی دو جداره نباشد برای لوله کشی بصورت توکار، فقط از لوله هایی که دقت آنها در مصالح ساختمانی مجاز است میتوان استفاده کرد، در غیر اینصورت لوله کشی باید روکار اجرا شود.
- ۵- لوله هواکش فاضلاب باید بطور قائم یا با زاویه ای بیش از ۳۵ درجه نسبت به سطح افق، تا حداقل ۱۵ سانتیمتر بالاتر از لبه سرریز سینک ظرفشویی ادامه بپذیرد و از آن می تواند تغییر امتداد داده و به لوله قائم هواکش متصل شود و بامستقلاً تا هوای آزاد ادامه یابد.

عنوان نقشه:	جزئیات نصب سینک ظرفشویی	سازمان مدیریت و برنامه ریزی کشور
مقیاس:	ندارد	معاونت امور فنی
تاریخ:		دقترا مورفنی، تدوین معیارها و کاهش خطر پذیری ناشی از زلزله
طراح:		شماره نقشه:
تصویب:		شماره ردیف در مشخصات فنی عمومی-نشریه شماره ۱۷۸
	M.D. 201-08-1	

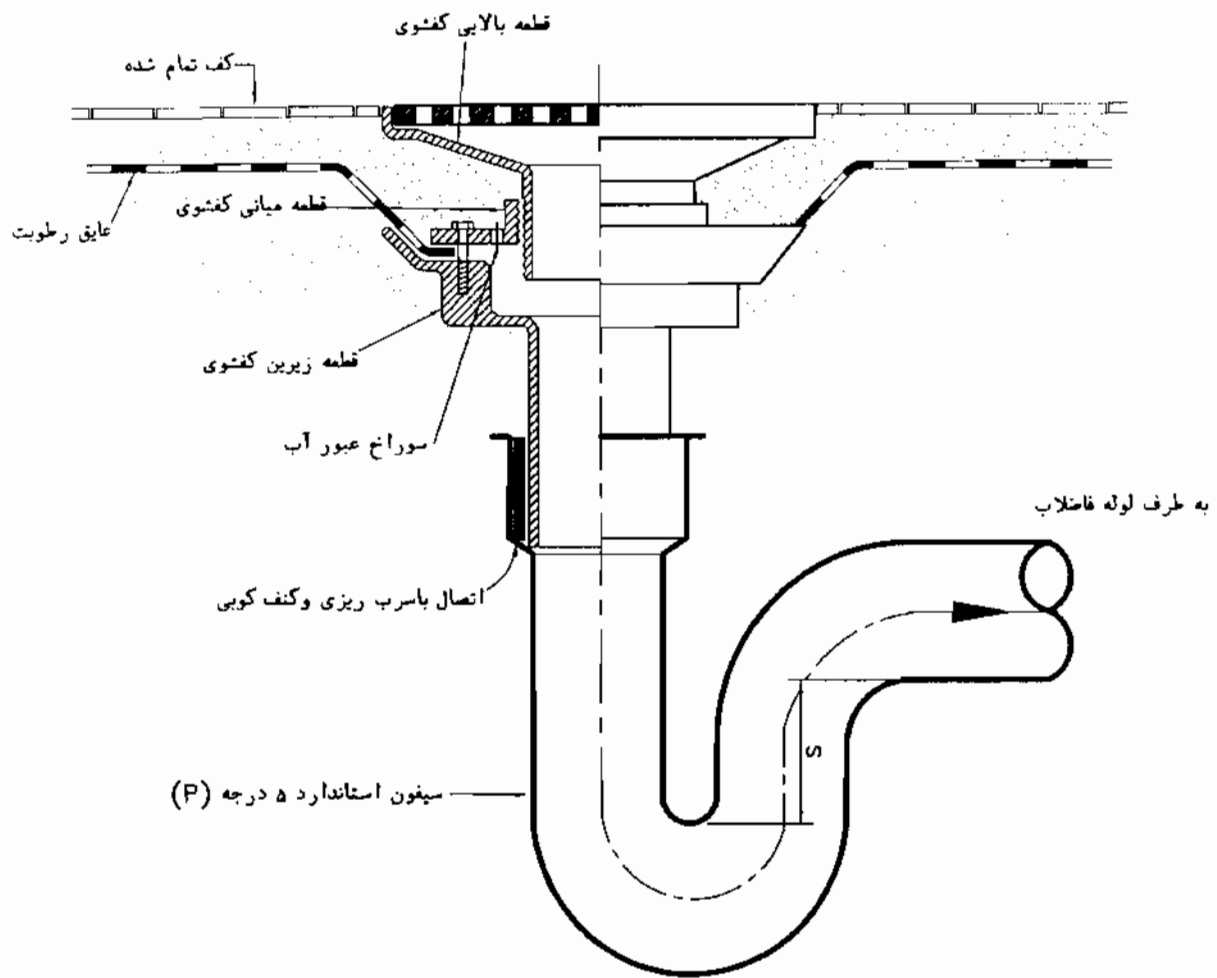


مقدار هوا بند سیفون (S) - میلیمتر	سطح مفید سوراخهای عبور آب قطعه مشبک روی کف شوی میلیمتر مربع	اندازه نامی کف شوی	
		اینچ	DN
75	3200	2	50
50	7100	3	75
50	11600	4	100
50	19300	5	125
50	27000	6	150

یادداشت:

- ۱- کف شوی باید از چدن و یا سایر مصالح مقاوم در مقابل خوردگی و ضربات فیزیکی ساخته شود.
- ۲- عایق رطوبت باید کاملاً به سینی کف شوی بچسبد و اتصال کاملاً آب بند ایجاد شود. رطوبت نفوذی به زیر کف سازی ، از روی عایق رطوبت به سمت کف شوی هدایت شده و از طریق سوراخهایی که در بالای سینی ، در اطراف کف شوی پیش بینی شده است به داخل کف شوی می ریزد.
- ۳- این نوع کف شوی می تواند در طبقه ای که روی زمین قرار دارد و یا در طبقات میانی ساختمان نصب شود در صورت نصب کف شوی در طبقات میانی ، سیفون کف شوی در زیر سقف طبقه پائین قرار میگیرد.
- ۴- اندازه سیفون دست کم باید برابر با اندازه اسمی کف شوی باشد.
- ۵- قطعه مشبک روی کف شوی باید قابل برداشتن باشد و در مقابل حداکثر بار که ممکن است به آن وارد شود مقاوم باشد.
- ۶- ادامه لوله کفی فاضلاب کف شوی و نصب لوله هواکش فاضلاب در صورت نیاز ، باید براساس نقشه های فاضلاب ساختمان انجام گیرد.

عنوان نقشه:	سازمان مدیریت و برنامه ریزی کشور
جزئیات نصب کف شوی سینی دار با سیفون مجزا	معاونت امور فنی
تاریخ:	شماره نقشه:
مقیاس: ندارد	شماره ردیف در مشخصات فنی عمومی - نشریه شماره ۱۷۸ (۳-۷-۱۰) الف ^۲
طراح:	M.D. 201-09-1
تصویب:	دقت امور فنی، تدوین معیارها و کاهش خطرپذیری ناشی از زلزله

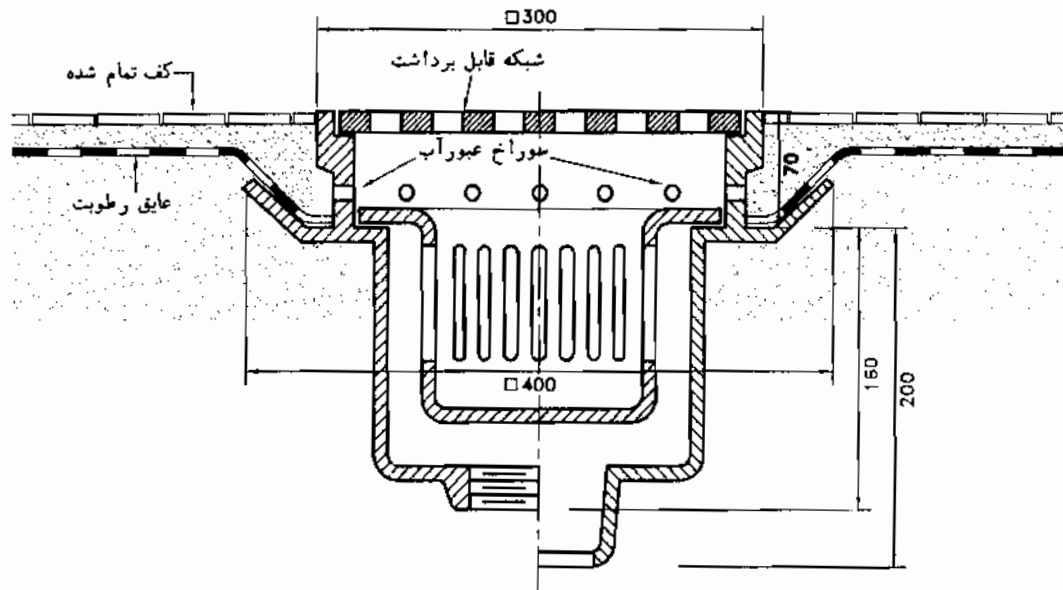


مقدار هوا بند سیفون (S) - میلیمتر	سطح مفید سوراخهای عبور آب قطعه مشبک روی کف شوی میلیمتر مربع	اندازه نامی کف شوی	
		اینچ	DN
75	3200	2	50
50	7100	3	75
50	11600	4	100
50	19300	5	125
50	27000	6	150

یادداشت:

- ۱- کف شوی باید از چدن و یا سایر مصالح مقاوم در مقابل خوردگی و ضربات فیزیکی ساخته شود.
- ۲- اندازه کلیه مقاطع عبور آب بعد از قطعه مشبک رویه نادهانه خروجی کف شوی، باید دست کم برابر قطر دهانه خروجی کف شوی باشد.
- ۳- اندازه سیفون دست کم باید برابر با اندازه نامی کف شوی باشد.
- ۴- این نوع کف شوی می تواند در طبقه ای که روی زمین قرار دارد و یا در طبقات میانی ساختمان نصب شود در صورت نصب کف شوی در طبقات میانی، سیفون کف شوی در زیر سقف طبقه پائین قرار میگیرد.
- ۵- قطعه مشبک روی کف شوی باید قابل برداشتن باشد و در مقابل حداکثر بار که ممکن است به آن وارد شود مقاوم باشد.
- ۶- ادامه لوله کشی فاضلاب کف شوی و نصب لوله هواکش فاضلاب در صورت نیاز، باید بر اساس نقشه های فاضلاب ساختمان انجام گیرد.

مقیاس: ندارد	تاریخ:	عنوان نقشه: جزئیات نصب کف شوی سینی دار با رویه قابل تنظیم و سیفون مجزا	سازمان مدیریت و برنامه ریزی کشور معاونت امور فنی
تصویب:	طراح:	شماره نقشه: ۱۰-۷-۳-۴	
شماره ردیف در مشخصات فنی عمومی-نشریه شماره ۱۷۸ (۱۰-۷-۳-۴) الف		M.D. 201-09-2	دفتر امور فنی، تدوین معیارها و کاهش خطرپذیری ناشی از زلزله



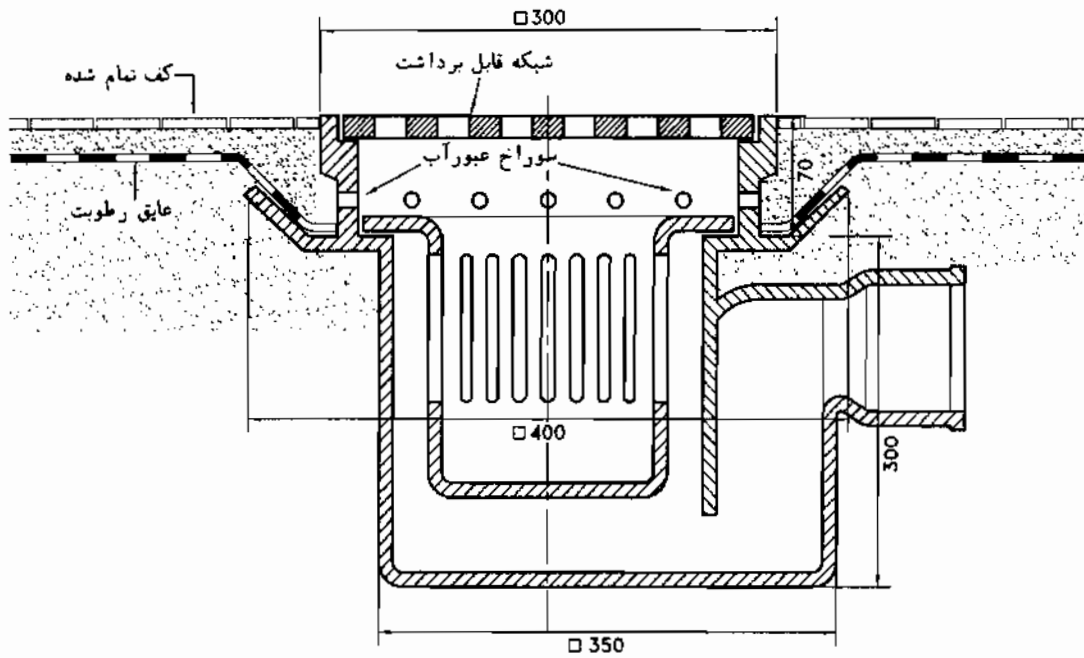
مقدار هوا بند سیفون (S) - میلیمتر	سطح مفید سوراخهای عبور آب قطعه مشبک روی کف شوی میلیمتر مربع	اندازه نامی کف شوی	
		اینچ	DN
75	3200	2	50
50	7100	3	75
50	11600	4	100
50	19300	5	125
50	27000	6	150

اندازه ها به میلیمتر میباشد.

یادداشت:

- ۱- این شکل جزئیات یک نوع کف شوی بدون سیفون با سید آشناگیر را نشان میدهد.
- ۲- قسمت پائین سید آشناگیر مشبک نیست و مقداری از فاضلاب را همیشه در خود نگه می دارد در نتیجه برای جدا کردن اجسام ریز که ممکن است وارد کف شوی شوند مناسب است.
- ۳- اندازه های داده شده در این شکل به عنوان راهنما است که با تغییرات جزئی از کانالوگ کارخانه ZURN برداشته شده است. در کانالوگ کارخانه مزبور اندازه های داده شده در شکل برای کف شوی چدنی با قطرهای نامی ۲ اینچ تا ۶ اینچ یکسان است.
- ۴- ابعاد و حتی شکل واقعی کف شوی میتواند متفاوت از این نقشه باشد ولی در هر حال سطح خالص شبکه روی کف شوی و سطح مشبک نباید کمتر از ارقام مندرج در این نقشه باشد.
- ۵- کف شوی باید از چدن و یا سایر مصالح مقاوم در مقابل خوردگی و ضربات فیزیکی ساخته شود.
- ۶- اندازه سیفون دست کم باید برابر با اندازه اسمی کف شوی باشد.
- ۷- این نوع کف شوی می تواند در طبقه ای که روی زمین قرار دارد و یا در طبقات میانی ساختمان نصب شود در صورت نصب کف شوی در طبقات میانی، سیفون کف شوی در زیر سقف طبقه پائین قرار میگیرد.
- ۸- قطعه مشبک روی کف شوی باید قابل برداشتن باشد و در مقابل حداکثر بار که ممکن است به آن وارد شود مقاوم باشد.

عنوان نقشه:	سازمان مدیریت و برنامه ریزی کشور
تاریخ:	معاونت امور فنی
مقیاس:	ندارد
طراح:	جزئیات کفشوی سیفون مجزا با سید آشناگیر
تصویب:	
شماره نقشه:	دفعه اول فنی، تدوین معیارها و کاهش خطر پذیری ناشی از زلزله
شماره ردیف در مشخصات فنی عمومی - نشریه شماره ۱۷۸ (۱۰-۷-۳-۳) "الف"	M.D. 201-09-3



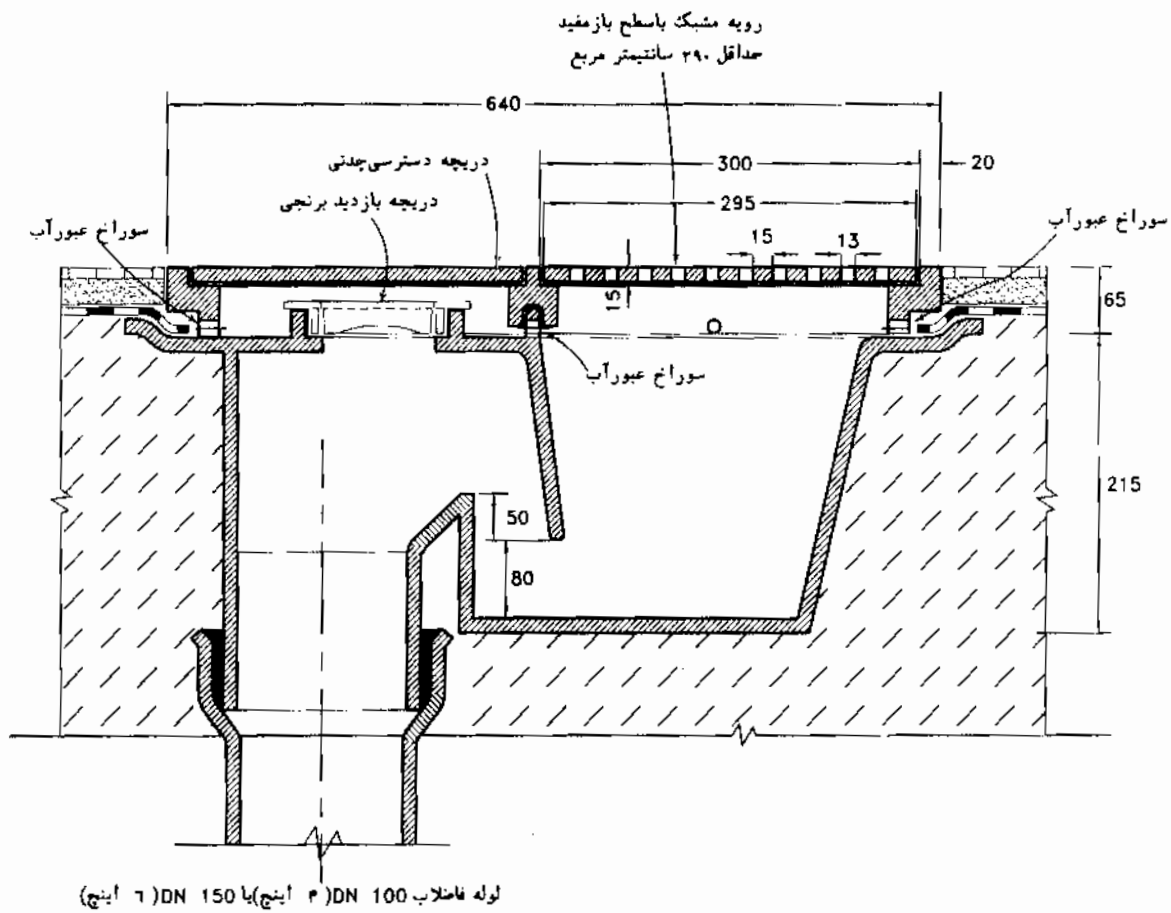
مقدار هوا بند سیفون (S) - میلی متر	سطح مفید سوراخهای عبور آب قطعه مشبک روی کف شوی میلی متر مربع	اندازه نامی کف شوی	
		اینچ	DN
75	3200	2	50
50	7100	3	75
50	11600	4	100
50	19300	5	125
50	27000	6	150

اندازه ها به میلی متر میباشد.

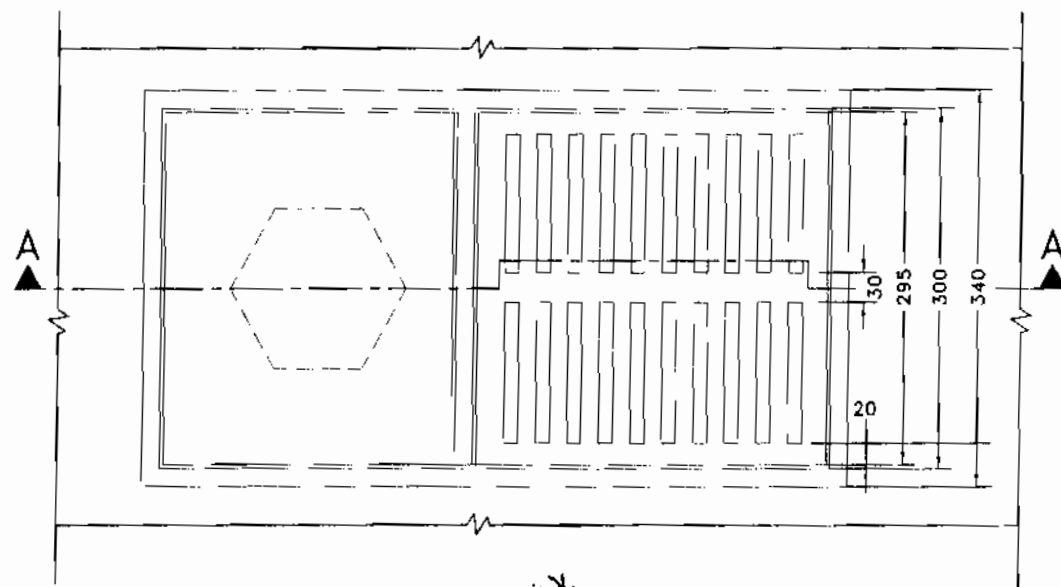
یادداشت:

- ۱- این شکل جزئیات یک نوع کف شوی سیفون سرخود با سید آشفالگیر را نشان میدهد.
- ۲- قسمت پائین سید آشفالگیر مشبک نیست و مقداری از فاضلاب را همیشه در خود نگه می دارد در نتیجه برای جدا کردن اجسام ویز که ممکن است وارد کف شوی شوند مناسب است.
- ۳- این کف شوی برای نصب در طبقه ای که روی زمین قرار دارد مناسب است.
- ۴- اندازه های داده شده در این شکل به عنوان راهنما است که با تغییرات جزئی از کاتالوگ کارخانه ZURN برداشته شده است. در کاتالوگ کارخانه مزبور اندازه های داده شده در شکل برای کف شوی چدنی با قطرهای نامی ۲ اینچ تا ۶ اینچ یکسان است.
- ۵- ابعاد و حتی شکل واقعی کف شوی میتواند متفاوت از این نقشه باشد ولی در هر حال سطح خالص شبکه روی کف شوی و سطح مشبک نباید کمتر از ارقام مندرج در این نقشه باشد.
- ۶- کف شوی باید از چدن و یا سایر مصالح مقاوم در مقابل خوردگی و ضربات فیزیکی ساخته شود.
- ۷- اندازه سیفون دست کم باید برابر با اندازه اسمی کف شوی باشد.
- ۸- قطعه مشبک روی کف شوی باید قابل برداشتن باشد و در مقابل حداکثر بار که ممکن است به آن وارد شود مقاوم باشد.

عنوان نقشه:	سازمان مدیریت و برنامه ریزی کشور
جزئیات کفشوی سیفون سرخود با سید آشفالگیر	معاونت امور فنی
شماره نقشه:	دفتر امور فنی، تدوین معیارها و گامش خطرپذیری ناشی از زلزله
تاریخ:	شماره ردیف در مشخصات فنی عمومی - نشریه شماره ۱۳۸
مقیاس:	(۱-۷-۳-۳) "الف"
نقشه:	M.D. 201-09-4
تصویب:	ندارد



برش A-A

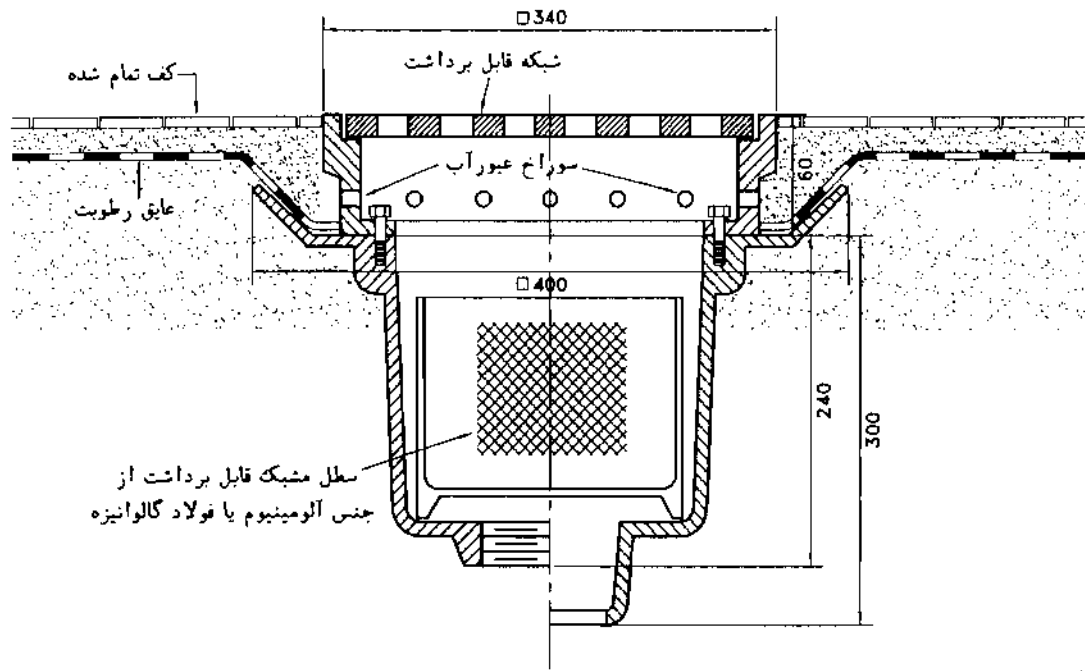


پلان

یادداشت:

- ۱- این کفشوی با اندازه لوله خروجی DN 100 (اینچ ۴) یا DN 150 (اینچ ۶) ممکن است ساخته شود.
- ۲- این نوع کف شوی می تواند در طبقه ای که روی زمین قرار دارد و یا در طبقات میانی ساختمان نصب شود.
- ۳- اندازه ها به میلیمتر است.

مقیاس: ندارد	تاریخ:	عنوان نقشه: کفشوی چدنی	سازمان مدیریت و برنامه ریزی کشور معاونت امور فنی
تصویب:	طراح:	باشبکه چدنی و دریچه بازدید در رویه مخصوص فضاهای کثیف	
شماره ردیف در مشخصات فنی عمومی-نشریه شماره ۱۲۸ (۱۰-۷-۳-۳) "الف"		شماره نقشه: M.D. 201-09-5	دفتر امور فنی، تدوین معیارها و کاهش خطرپذیری ناشی از زلزله

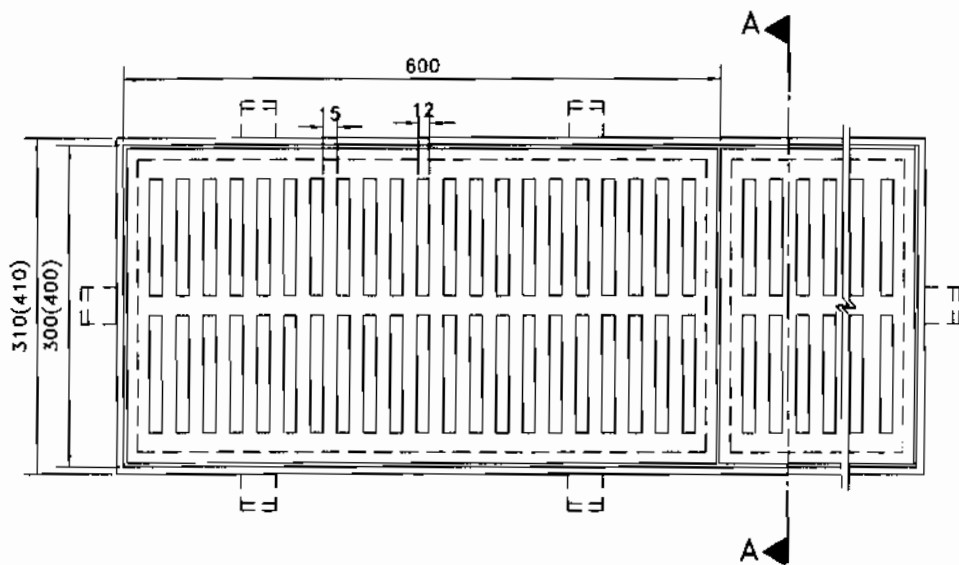


مقدار هوا بند سیفون (S) - میلی متر	سطح مفید سوراخهای عبور آب قطعه مشبک روی کف شوی میلی متر مربع	اندازه نامی کف شوی	
		اینچ	DN
75	3200	2	50
50	7100	3	75
50	11600	4	100
50	19300	5	125
50	27000	6	150

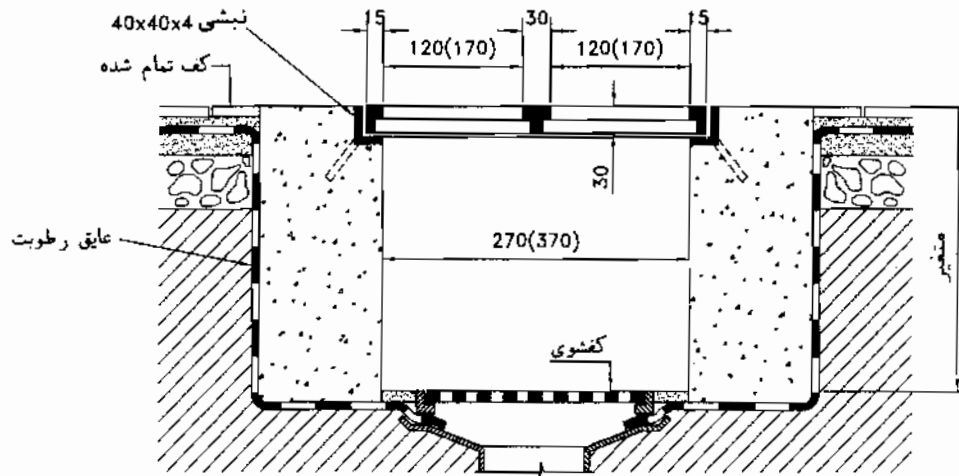
یادداشت:

- ۱- این شکل جزئیات نوعی کف شوی سیفون مجزا با شبکه آشغالگیر مخصوص فضاهای بخت و یز را نشان میدهد.
- ۲- اندازه های داده شده در این شکل به عنوان راهنما است که با تغییرات جزئی از کانالوگ کارخانه ZURN برداشته شده است.
- در کانالوگ کارخانه مزبور اندازه های داده شده در شکل برای کف شوی چدنی با قطرهای نامی ۲ اینچ تا ۶ اینچ یکسان است.
- ۳- ابعاد و حتی شکل واقعی کف شوی میتواند متفاوت از این نقشه باشد ولی در هر حال سطح خالص شبکه روی کف شوی و سطل مشبک نباید کمتر از ارقام مندرج در این نقشه باشد.
- ۴- کف شوی باید از چدن و یا سایر مصالح مقاوم در مقابل خوردگی و ضربات فیزیکی ساخته شود.
- ۵- اندازه سیفون دست کم باید برابر با اندازه اسمی کف شوی باشد.
- ۶- این نوع کف شوی می تواند در طبقه ای که روی زمین قرار دارد و یا در طبقات میانی ساختمان نصب شود. در صورت نصب کف شوی در طبقات میانی، سیفون کف شوی در زیر سقف طبقه پائین قرار میگیرد.
- ۷- قطعه مشبک روی کف شوی باید قابل برداشتن باشد و در مقابل حداکثر بار که ممکن است به آن وارد شود مقاوم باشد.

عنوان نقشه:	عنوان نقشه:	عنوان نقشه:	عنوان نقشه:
جزئیات کفشوی سیفون مجزا با سبد آشغالگیر	مخصوص فضاهای بخت و یز	مقیاس: ندارد	تاریخ:
معاونت امور فنی	معاونت امور فنی	تصویب:	طراح:
دفعه اول فنی، تدوین معیارها و کاهش خطری ناشی از زلزله	شماره نقشه:	شماره ردیف در مشخصات فنی عمومی - نشریه شماره ۱۷۸	شماره نقشه:
	M.D. 201-09-6	(۱-۷-۳-۳) الف	



شبكة آبرو روی کف

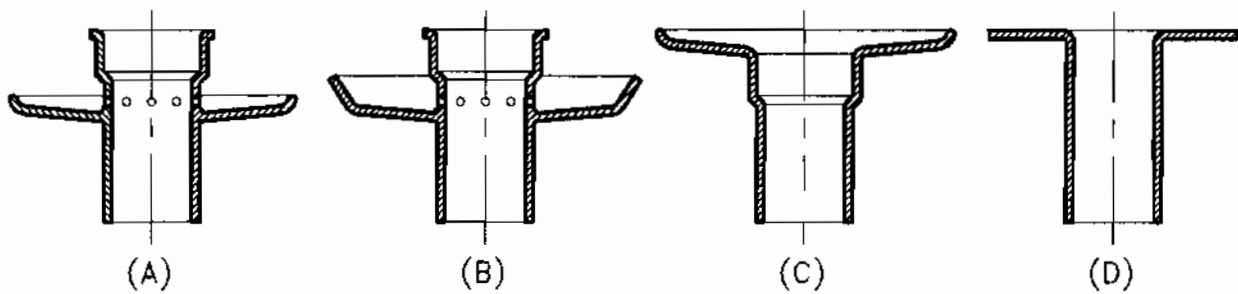
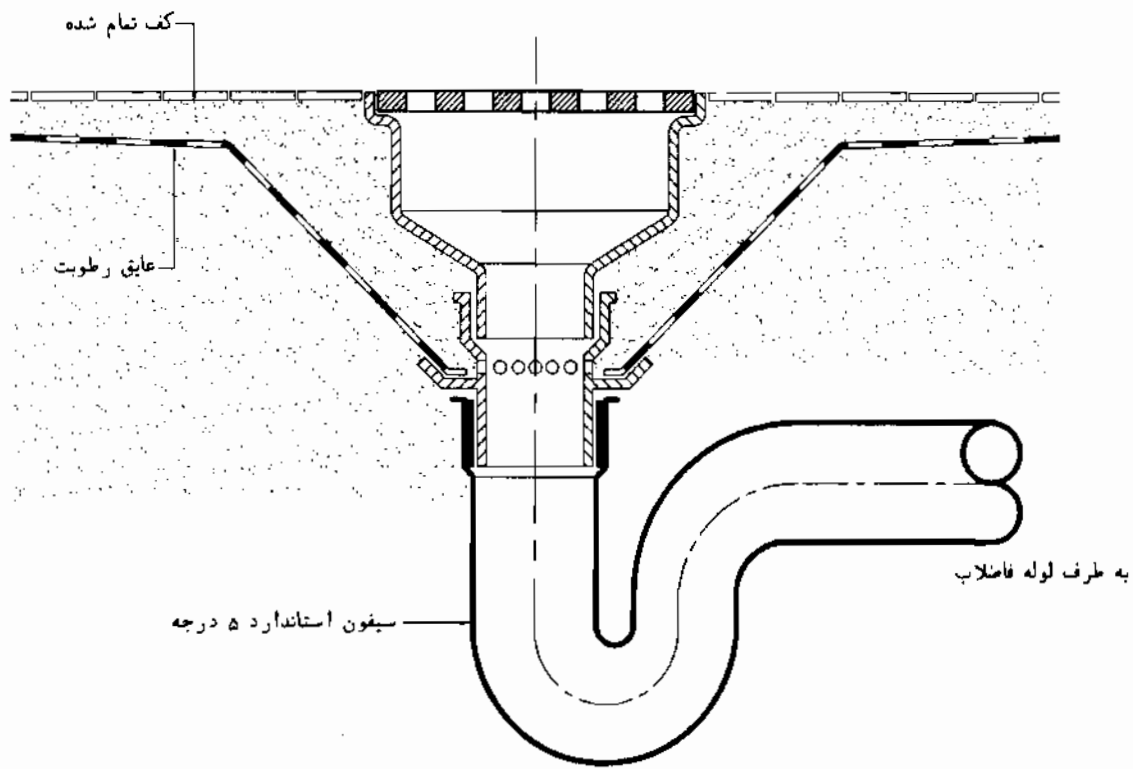


برش A-A

یادداشت:

- ۱- شبکه آبرو روی کف باید از چدن، فولاد زنگ ناپذیر یا سایر مصالح مقاوم در مقابل خوردگی ساخته شود و در مقابل حداکثر بار احتمالی وارد به آن، با ضریب اطمینان دو برابر، مقاوم باشد.
- ۲- با توجه به طول کانال آبرو، قطعات شبکه آبرو به تعداد لازم در کنار هم قرار می گیرند.
- ۳- جنس و اندازه لایه های مختلف ساختمانی را نقشه های معماری مشخص می نماید.
- ۴- جنس و اندازه کفشوی مطابق نقشه های لوله کشی فاضلاب ساختمان خواهد بود. کمترین اندازه کفشوی ۳ اینچ می باشد و در فضاهای کنیف بهتر است از کفشوی با سبب آشغالگیر استفاده شود.
- ۵- کلیه اندازه های داده شده به میلی متر می باشند.
- ۶- اندازه های نوشته شده در داخل پرانتز برای حالتی است که عرض شبکه آبرو ۴۰۰ میلیمتر باشد.
- ۷- در صورتیکه کانال آبرو با عرض حدود ۶۰۰ میلیمتر مورد نظر باشد می توان قطعات شبکه آبرو را از طرف طول در کنار هم قرار داد.

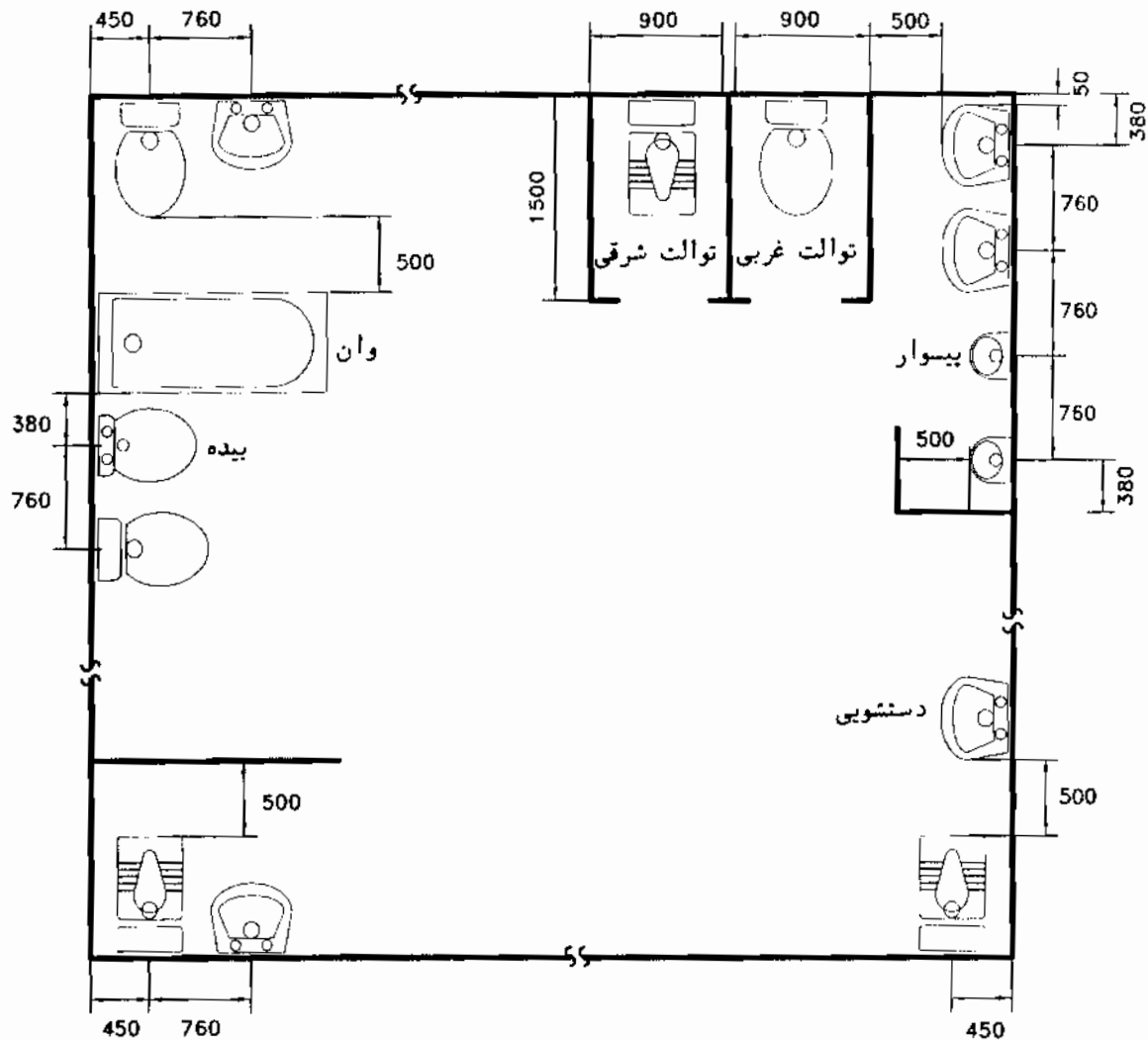
رشته: تاسیسات بهداشتی	تاریخ:	عنوان نقشه: جزئیات کانال آبرو و شبکه آبرو روی کف	سازمان مدیریت و برنامه ریزی کشور معاونت امور فنی
تصویب:	طراح:	شماره نقشه: M.D. 201-09-7	دفتر امور فنی، تدوین معیارها و کاهش خطرپذیری ناشی از زلزله
شماره ردیف در مشخصات فنی عمومی-شریه شماره ۱۲۸ (۱۰-۷-۳-۲) الف			



یادداشت:

- ۱- کف شوی بدون سینی هدایت آب روی عایق رطوبت ممکن است به یکی از دو حالت زیر نصب شود:
الف) نصب در محوطه یا در فضاهای بدون عایق رطوبت در کف، در این حالت نصب قطعه خاصی بین کفشوی و سیفون ضروری نیست و کف شوی می تواند مستقیماً به سیفون متصل شود.
ب) نصب در فضاهایی که دارای عایق رطوبت در کف می باشند، در این حالت باید قطرات آبی که از کف به روی عایق رطوبت نشت پیدا میکنند به نحوی به سیفون کف شوی هدایت شوند برای این منظور نصب یک قطعه واسط سینی دار بین کف شوی و سیفون ضروری است. عایق رطوبت روی سینی این قطعه نشسته و کاملاً به آن می چسبد، هرگونه نشت آب از روی کف سازی به روی عایق رطوبت، با توجه به شیب بندی عایق رطوبت، از روی سینی قطعه مزبور عبور نموده و از طریق سوراخهای پیش بینی شده به سیفون کف شوی میریزد.
- ۲- نصب کف شوی سیفون سرخود در فضاهایی که دارای عایق رطوبت در کف میباشند، به شرطی مجاز است که کف شوی، خود مجهز به سینی هدایت آب روی عایق رطوبت باشد.
- ۳- قطعه هدایت آب روی عایق رطوبت که اصطلاحاً به آن "کف خواب" نیز گفته میشود، باید از جنس مقاوم در مقابل خوردگی باشد و برای اتصال به کف شوی و سیفون مناسب باشد.
- ۴- در این نقشه شکل شماتیک چند نوع "کف خواب" نشان داده شده است:
- در صورت استفاده از کف خواب شکل C، باید یک لوله واسط سوراخدار بین کفشوی و این قطعه نصب شود تا آب روی عایق رطوبت از طریق آن سوراخها به سیفون کف شوی تخلیه شود.
- شکل D معمولاً از ورق مسی یا فولادی گالوانیزه ساخته میشود، در صورت استفاده از این نوع کف خواب، برای آب بندی مطمئن بهتر است یک لایه عایق رطوبت اضافی با پهنای حدود نیم متر، در زیر آن نصب شود.
- ۵- برای دیدن مشخصات عمومی کف شوی به نقشه شماره M.D. 201-09-1 نگاه کنید.

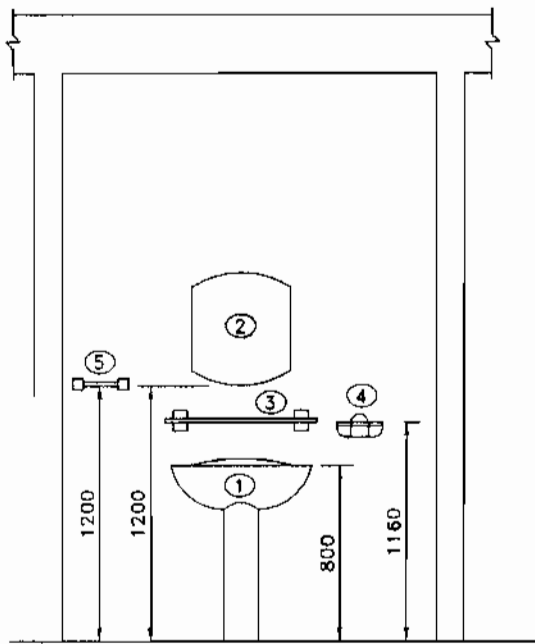
عنوان نقشه:	تاریخ:	مقیاس:	نقشه	سازمان مدیریت و برنامه ریزی کشور معاونت امور فنی
جزئیات نصب کف شوی بدون سینی هدایت آب روی عایق رطوبت	طراح:	تصویب:	ندارد	
شماره نقشه:	شماره ردیف در مشخصات فنی عمومی - نشریه شماره ۱۲۸ (۱۰-۷-۳-۳) "الف"	M.D. 201-09-8		دفتر امور فنی، تدوین معیارها و کاهش خطرپذیری ناشی از زلزله



یادداشت:

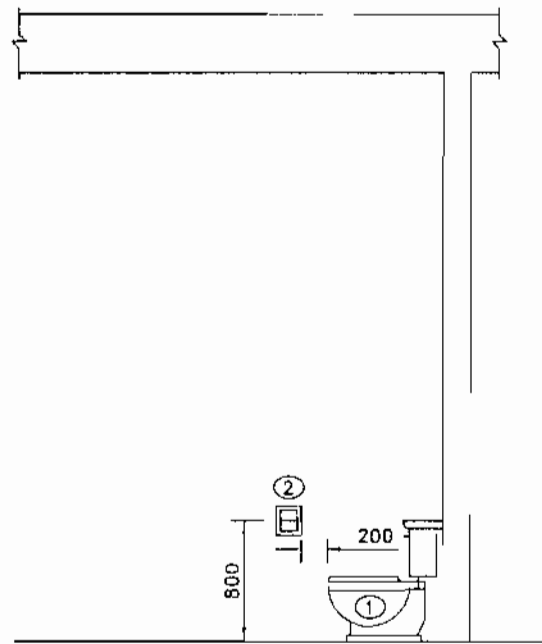
- ۱- این جزئیات حالت های مختلف استقرار دستشویی، پیسوار، توالت، و بیده را نشان میدهد.
- ۲- اندازه های داده شده کمترین مقادیر از روی نازک کاری میباشد.
- ۳- اندازه های داده شده برای استفاده معلول با صندلی چرخدار نمیباشد.
- ۴- کمترین فاصله محور تقارن دستشویی، پیسوار، توالت و بیده از یکدیگر ۷۶۰ میلیمتر میباشد.
- ۵- کمترین فاصله بین محور تقارن دستشویی، پیسوار و بیده از دیوار مجاور ۳۸۰ میلیمتر میباشد.
- ۶- کمترین فاصله لبه دستشویی و پیسوار از دیوار مجاور ۵۰ میلیمتر میباشد.
- ۷- کمترین فاصله محور طولی توالت از دیوار مجاور ۴۵۰ میلیمتر میباشد.
- ۸- کمترین فاصله جلو دستشویی، پیسوار، توالت و بیده تا دیوار، در و لوآزم بهداشتی دیگر ۵۰۰ میلیمتر میباشد.
- ۹- اندازه ها به میلیمتر میباشد.

مقیاس: ندارد	تاریخ:	عنوان نقشه: جزئیات استقرار دستشویی، پیسوار، توالت و بیده	سازمان مدیریت و برنامه ریزی کشور معاونت امور فنی
تصویب:	طراح:	شماره نقشه: M.D. 201-10-1	دفتر امور فنی، تدوین معیارها و کاهش خطرپذیری ناشی از زلزله
شماره ردیف در مشخصات فنی عمومی - نشریه شماره ۱۷۸			



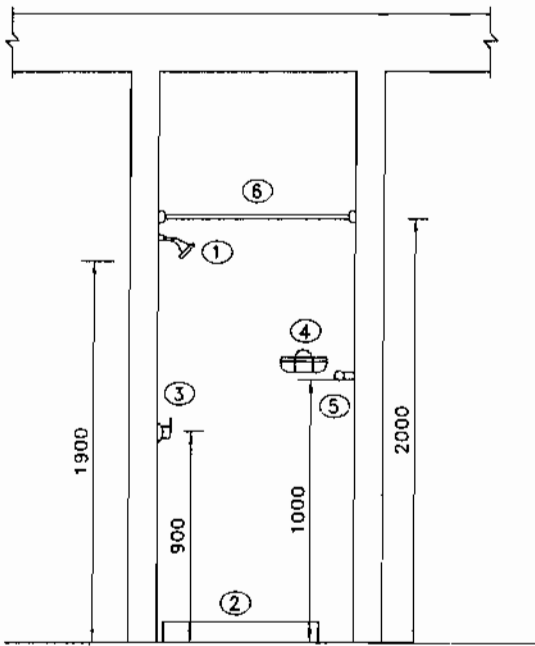
تجهیزات جانبی دستشویی

- ① دستشویی
② آئینه
③ رف
④ جا صابونی
⑤ جا حوله‌ای



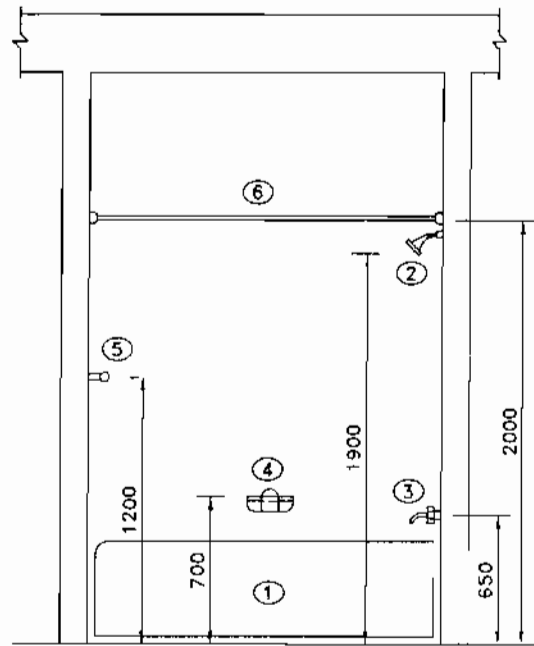
تجهیزات جانبی توالت غربی

- ① کاسه توالت
② جای دستمال کاغذی



تجهیزات جانبی دوش

- ① سردوش
② زبردوشی
③ شیر
④ جاصابونی
⑤ جاحوله‌ای
⑥ میله پرده



تجهیزات جانبی وان

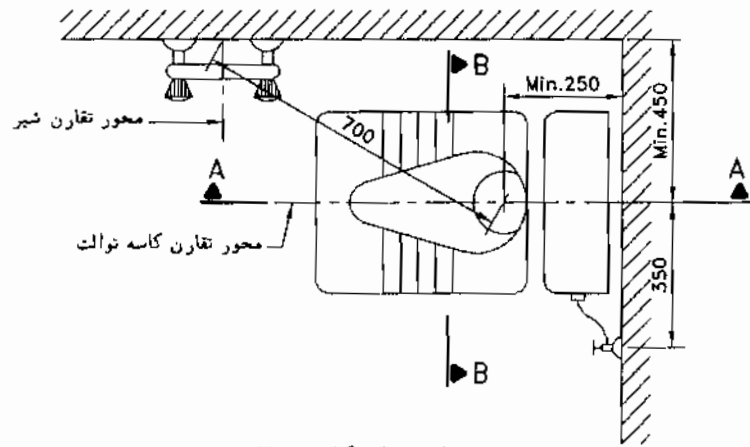
- ① وان
② سردوش
③ شیر
④ جاصابونی
⑤ جاحوله‌ای
⑥ میله پرده

یادداشت:

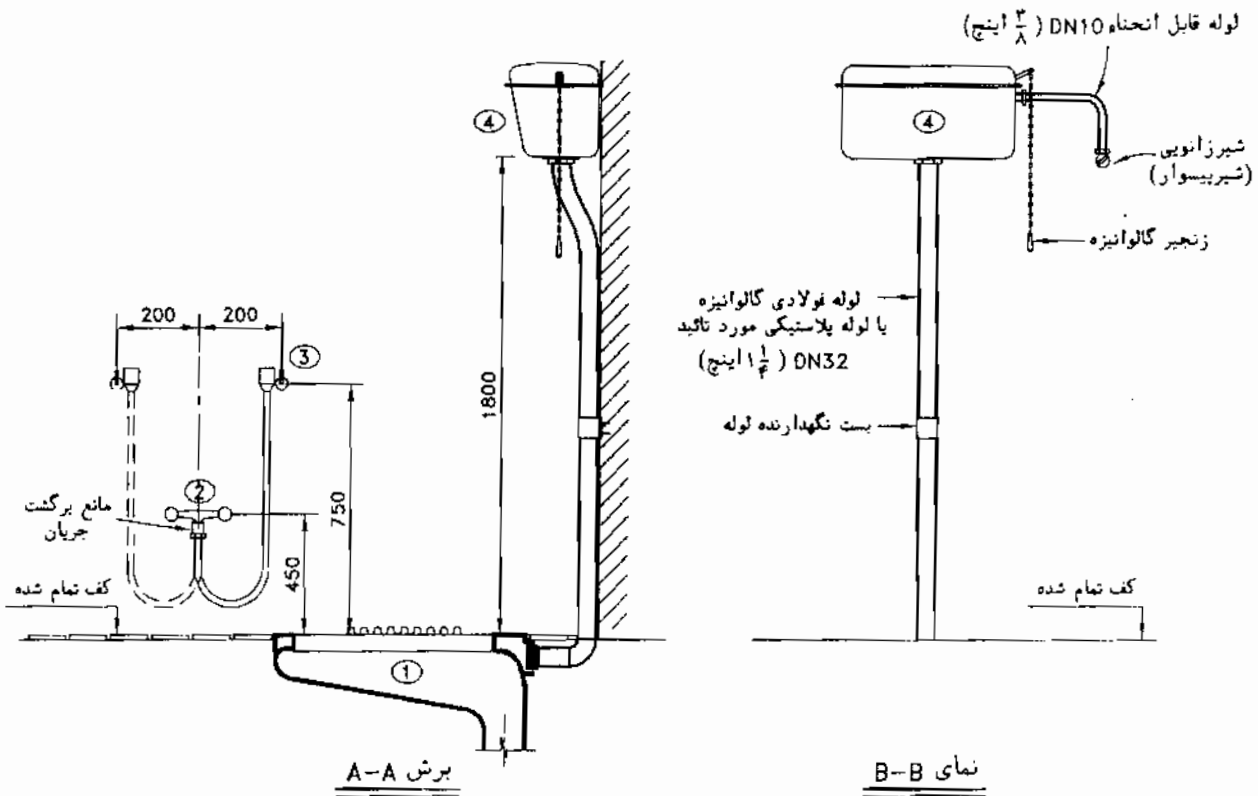
۱- اندازه های داده شده تقریبی میباشند.

۲- اندازه ها به میلیمتر است.

عنوان نقشه:	سازمان مدیریت و برنامه ریزی کشور
جزئیات استقرار تجهیزات جانبی لوازم بهداشتی	معاونت امور فنی
شماره نقشه:	دفتر امور فنی، تدوین معیارها و کاهش خطرپذیری ناشی از زلزله
تاریخ:	
طراح:	
مقیاس:	ندارد
تصویب:	
شماره ردیف در مشخصات فنی عمومی-نشریه شماره ۱۷۸	
M.D. 201-10-2	



پلان استقرار کاسه توالت

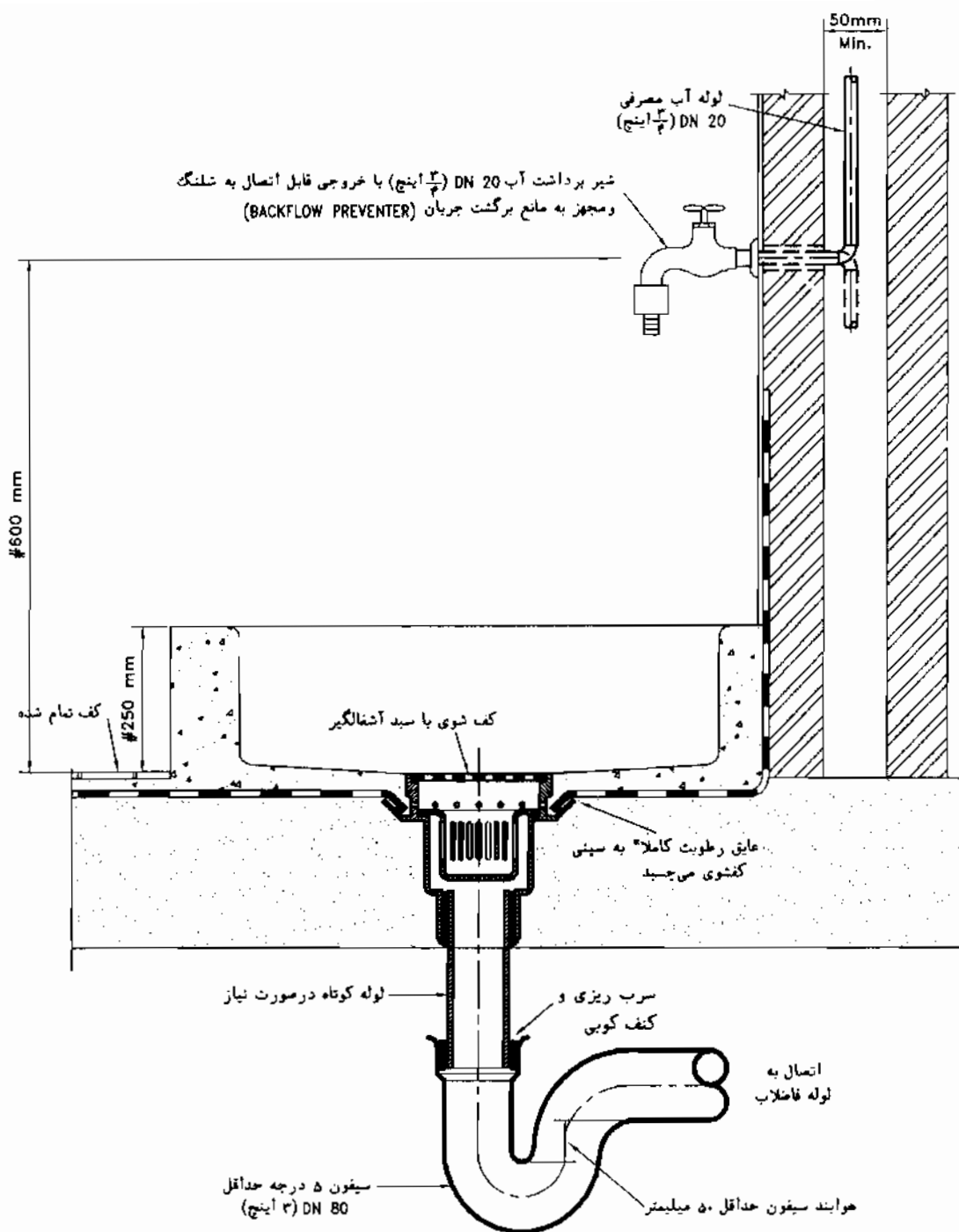


① کاسه توالت
 ② شیر آب (شیر آفتابه)
 ③ قلاب نگهدارنده شلنگ شیر آب
 ④ فلاشتانک
 اندازه ها به میلیمتر است.

یادداشت:

- ۱- این شکل موقعیت تقریبی نصب لوازم جانبی توالت شرقی را نشان می دهد.
- ۲- در صورت استفاده از شیر سستشو (فلاش والو) به جای فلاشتانک، برای دیدن موقعیت نصب شیر سستشو به نقشه شماره M.D. 201-02-2 نگاه کنید.
- ۳- مانع برگشت جریان که در محل اتصال شلنگ به شیر نصب میشود باید از نوع (شیر یکطرفه + خلاء شکن) باشد. برای دیدن جزئیات یک نوع مانع برگشت جریان مناسب برای این گونه کاربرد به نقشه شماره M.D. 202-01-7 نگاه کنید.
- ۴- در صورت استفاده از شیر آفتابه غیر قابل اتصال به شلنگ، نصب مانع برگشت جریان لازم نیست.

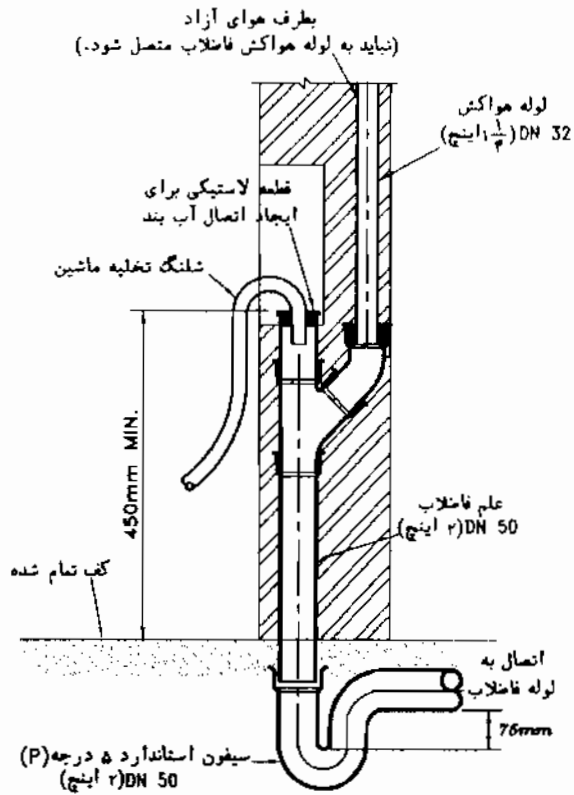
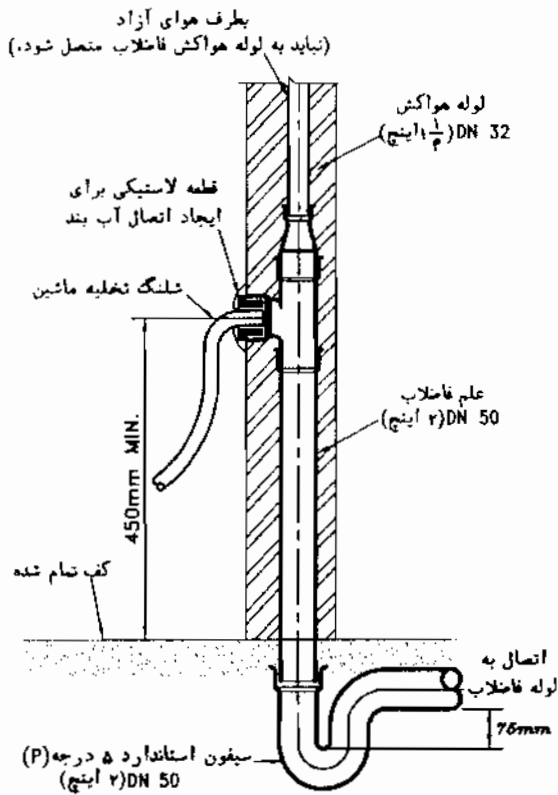
عنوان نقشه:	سازمان مدیریت و برنامه ریزی کشور
جزئیات نصب لوازم جانبی توالت شرقی	معاونت امور فنی
شماره نقشه:	دفتر امور فنی، تدوین معیارها و کاهش خطری پذیری ناشی از زلزله
تاریخ:	شماره ردیف در مشخصات فنی عمومی - نشریه شماره ۱۷۸
مقیاس:	ندارد
طراح:	تصویب:
M.D. 201-10-3	



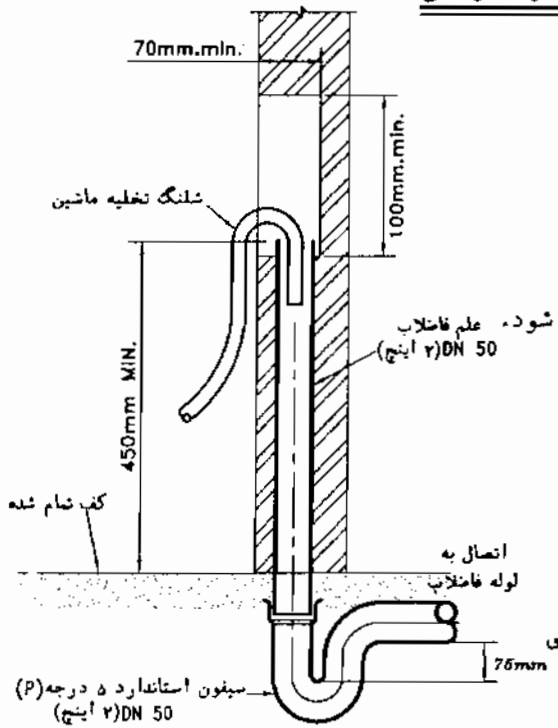
یادداشت:

- ۱- حوضچه میتواند از نوع پیش ساخته باشد و با مصالح ساختمانی در محل ساخته شود.
- ۲- سطوح داخلی، لبه‌ها و سطوح کناری حوضچه باید کاملاً صاف باشد تا تمیز کردن آن به آسانی امکان پذیر باشد.
- ۳- شیر برداشت آب می‌تواند از نوع تک یا مخلوط باشد. در صورت نصب شیر شلنگی یا قابل اتصال به شلنگ، نصب مانع برگشت جریان از نوع (شیر یکطرفه + غلاف شکن) در دهانه شیر ضروری است. برای دیدن جزئیات یک نوع مانع برگشت جریان مناسب برای این کاربرد به نقشه شماره M.D. 202-01-7 نگاه کنید.
- ۴- در صورتی که شیر برداشت آب قابل اتصال به شلنگ نباشد، نصب مانع برگشت جریان لازم نیست.
- ۵- در این جزئیات برای لوله کشی آب مصرفی هر نوع لوله مجاز قابل استفاده است. در صورتیکه دیوار پشت حوضچه دوجداره نباشد برای لوله کشی بصورت توکار، فقط از لوله هائی که دفن آنها در مصالح ساختمانی مجاز است میتوان استفاده کرد، در غیر اینصورت لوله کشی باید روکار اجرا شود.
- ۶- ادامه لوله کشی فاضلاب کف شوی و نصب لوله هواکش فاضلاب در صورت نیاز، باید بر اساس نقشه های فاضلاب ساختمان انجام گیرد.

عنوان نقشه:	جزئیات حوضچه نظافت و شستشوی جارو	سازمان مدیریت و برنامه ریزی کشور
تاریخ:		معاونت امور فنی
مقیاس:	ندارد	
طراح:		
تصویب:		
شماره نقشه:	M.D. 201-11-01	دفتر امور فنی، تدوین معیارها و کاهش خطرپذیری ناشی از زلزله
شماره ردیف در مشخصات فنی عمومی-نشریه شماره ۱۳۸		



۱- تخلیه به علم فاضلاب یا لوله هواکش

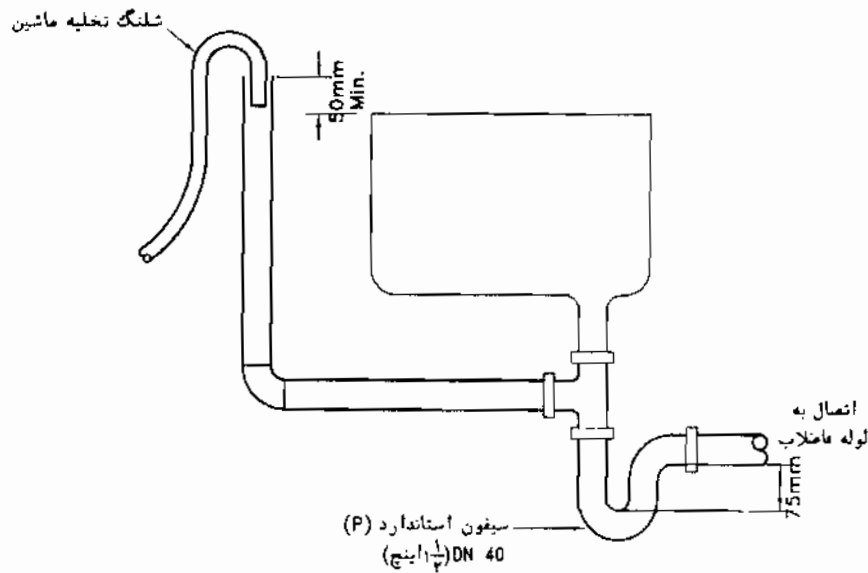


۲- تخلیه به علم فاضلاب بدون لوله هواکش

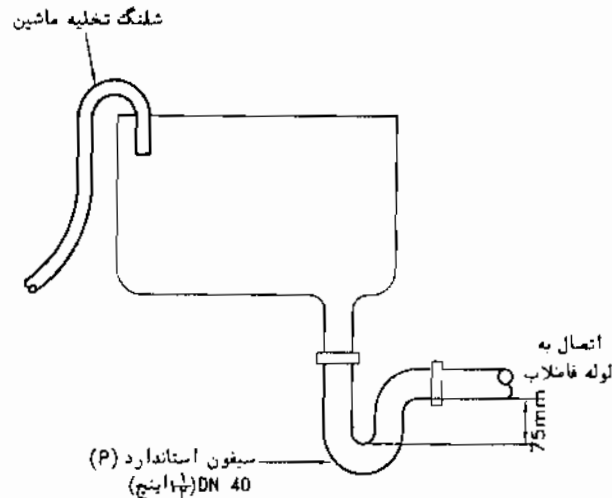
یادداشت:

- ۱- فاضلاب ماشین ظرفشویی یا ماشین رختشویی خانگی باید بصورت غیرمستقیم و با فاصله هوایی (AIR BREAK) مطابق یکی از روشهای نشان داده شده در این نقشه و یا نقشه شماره 2-12-201-M.D. به لوله کشی فاضلاب ساختمان متصل شود. علم فاضلاب
- ۲- فاضلاب ماشین ظرفشویی یا ماشین رختشویی باید بعد از عبور از یک سیفون، به لوله فاضلاب بریزد.
- ۳- دهانه شلنگ تخلیه ماشین باید به نحوی به هوای آزاد مربوط باشد تا از ایجاد پدیده سیفونی و تخلیه ناخواسته آب در هنگام کار ماشین جلوگیری شود.
- ۴- در روش ۲، در مرحله تخلیه آب ماشین، احتمال تراوش فاضلاب از اطراف دهانه علم فاضلاب، در اثر گرفتگی جزئی در لوله، وجود دارد. برای اجتناب از این پدیده می توان مطابق روش ۱ عمل نمود.
- ۵- ارتفاع علم (STAND PIPE) فاضلاب از دهانه ورودی آن تا روی سیفون نباید از ۱.۰۵ سانتیمتر بیشتر باشد.
- ۶- ادامه لوله کشی فاضلاب و نصب لوله هواکش فاضلاب در صورت نیاز، باید بر اساس نقشه های فاضلاب ساختمان انجام گیرد.

عنوان نقشه: جزئیات اتصال شلنگ تخلیه ماشین رختشویی یا ظرفشویی به لوله کشی فاضلاب قسمت (۱)	تاریخ:	مقیاس: ندارد	سازمان مدیریت و برنامه ریزی کشور معاونت امور فنی
شماره نقشه: M.D. 201-12-1	طراح:	شماره ردیف در مشخصات فنی عمومی-نشریه شماره ۱۷۸ (۵-۷-۳-۳)	دفتر امور فنی، تدوین معیارها و کاهش خطرپذیری ناشی از زلزله



۳- اتصال به لوله فاضلاب سینک ظرفشویی



۴- تخلیه به سینک ظرفشویی

یادداشت:

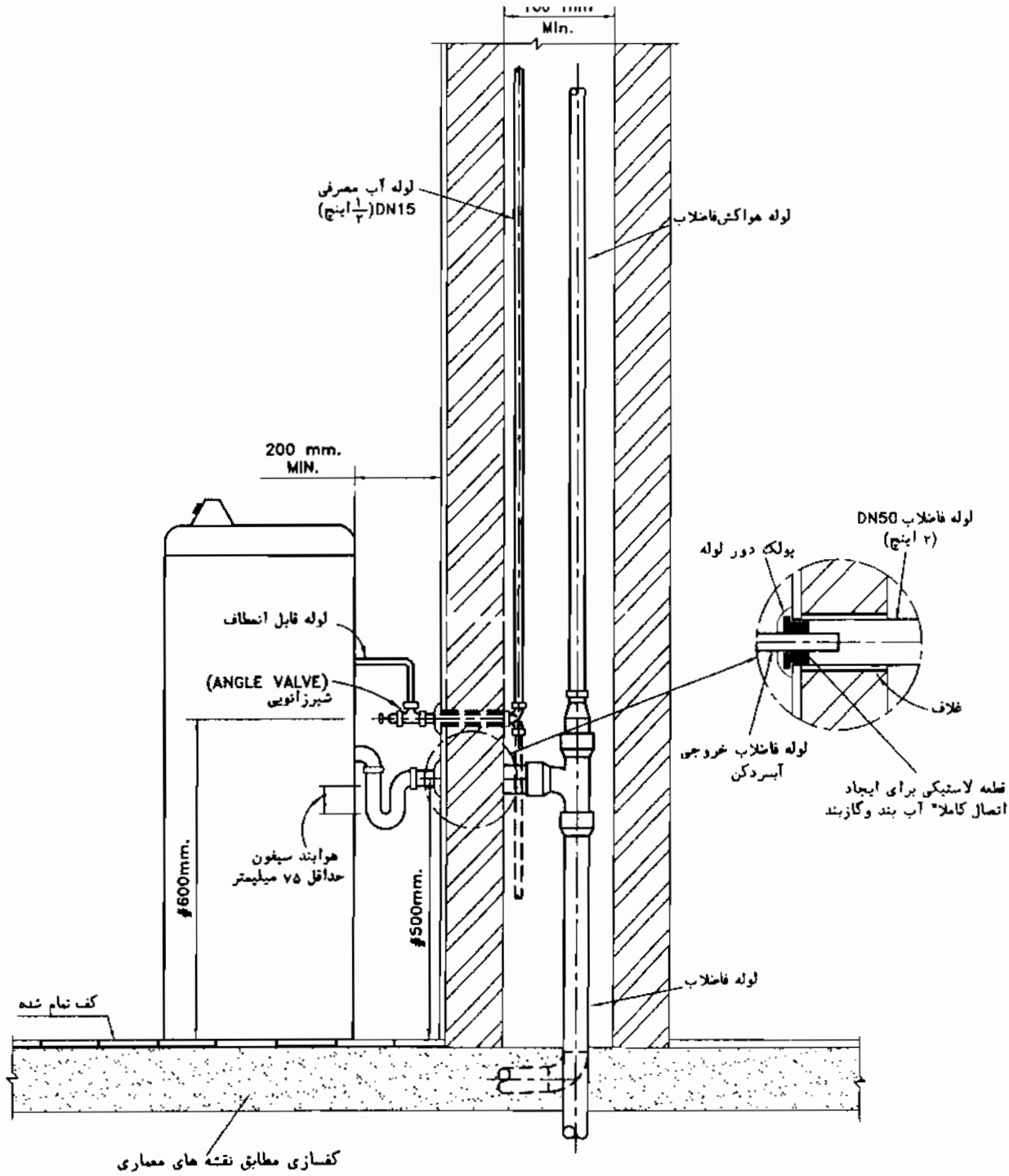
۱- فاضلاب ماشین ظرفشویی یا ماشین رختشویی خانگی باید بصورت غیرمستقیم وبافاصله هوایی (AIR BREAK) مطابق یکی از روشهای نشان داده شده در این نقشه و یا نقشه شماره ۱-12-201-M.D. به لوله کشی فاضلاب ساختمان متصل شود.

۲- فاضلاب ماشین ظرفشویی یا ماشین رختشویی باید بعد از عبور از یک سیفون ، به لوله فاضلاب بریزد.

۳- دهانه شلنگ تخلیه ماشین باید به نحوی به هوای آزاد مربوط باشد تا از ایجاد پدیده سیفونی و تخلیه ناخواسته آب در هنگام کار ماشین جلوگیری شود.

۴- ادامه لوله کشی فاضلاب و نصب لوله هواکش فاضلاب در صورت نیاز، باید براساس نقشه های فاضلاب ساختمان انجام گیرد.

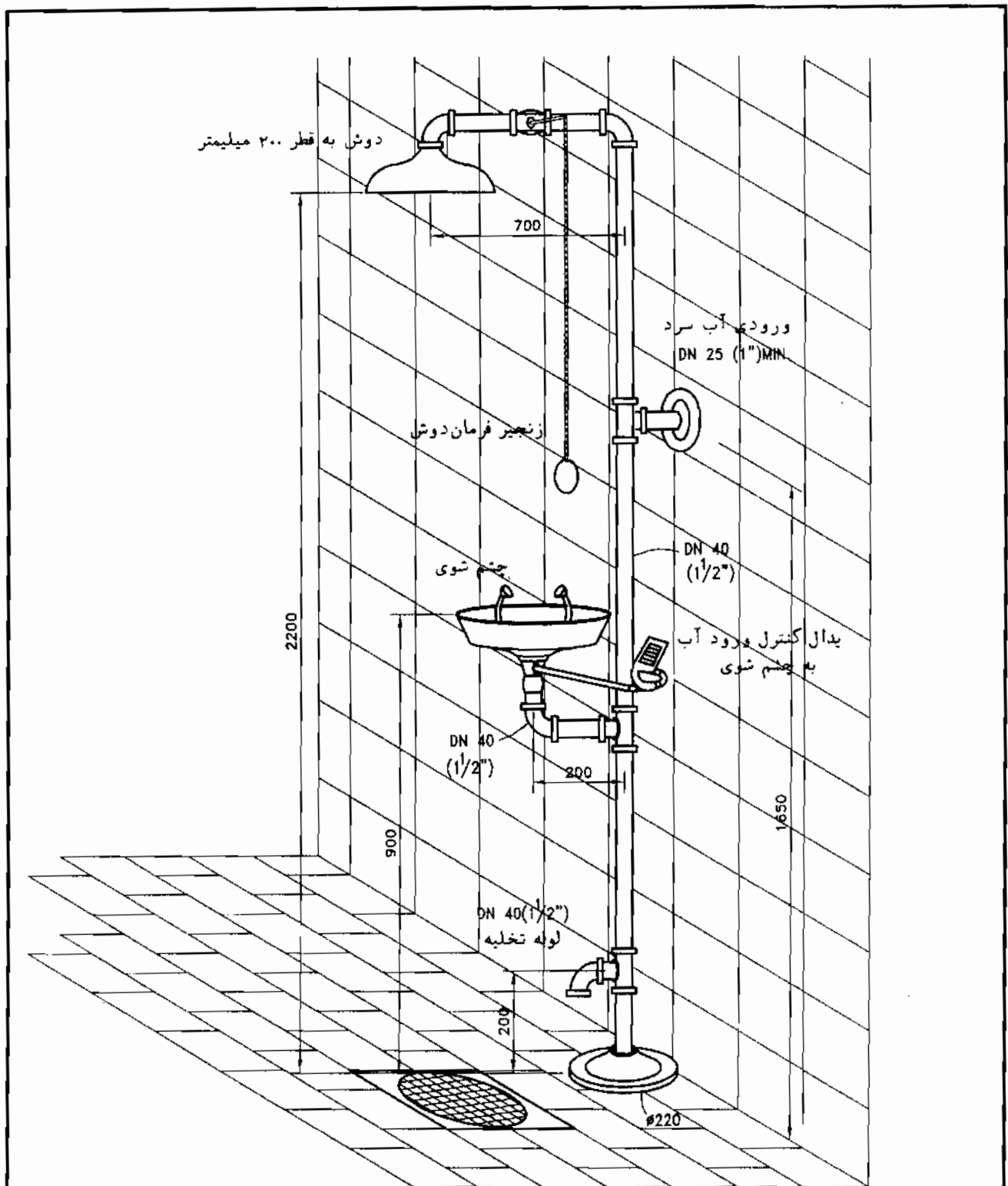
مقیاس: ندارد	تاریخ:	عنوان نقشه: جزئیات اتصال شلنگ تخلیه ماشین رختشویی یا ظرفشویی به لوله کشی فاضلاب قسمت (۲)	سازمان مدیریت و برنامه ریزی کشور معاونت امور فنی
تصویب:	طراح:	شماره نقشه: M.D. 201-12-2	دفتر امور فنی، تدوین معیارها و گامش خطرپذیری نانی از لوله
شماره ردیف در مشخصات فنی عمومی-نشریه شماره ۱۲۸ (۵-۷-۳-۳)			



یادداشت:

- ۱- این نقشه جزئیات نصب یک نوع آب سرد کن که به لوله کشی آب و فاضلاب ساختمان متصل می شود را نشان می دهد.
- ۲- محل نصب آب سردکن باید طوری باشد که تمیز کردن اطراف آن به آسانی امکانپذیر باشد.
- ۳- اگر لوله خروجی آب سردکن به لوله کشی فاضلاب ساختمان متصل شود باید روی لوله خروجی آن سیفون نصب گردد. سیفون میتواند از نوع پیش ساخته باشد و یا با استفاده از زانو و سایر اتصالات استاندارد، در محل ساخته شود ولی در هر حال عمق هوا بند سیفون نباید کمتر از ۷۵ میلیمتر باشد.
- ۴- محل و اندازه اتصال لوله های آب و فاضلاب مطابق توصیه کارخانه سازنده ی آب سردکن باشد.
- ۵- در صورتیکه دیوار مجاور آب سردکن دوجداره نباشد، برای لوله کشی آب مصرفی بصورت توکار، فقط از لوله هایی که دفن آنها در مصالح ساختمانی، طبق مقررات ملی ساختمان مجاز است می توان استفاده کرد، در غیر اینصورت لوله کشی باید روکار باشد.

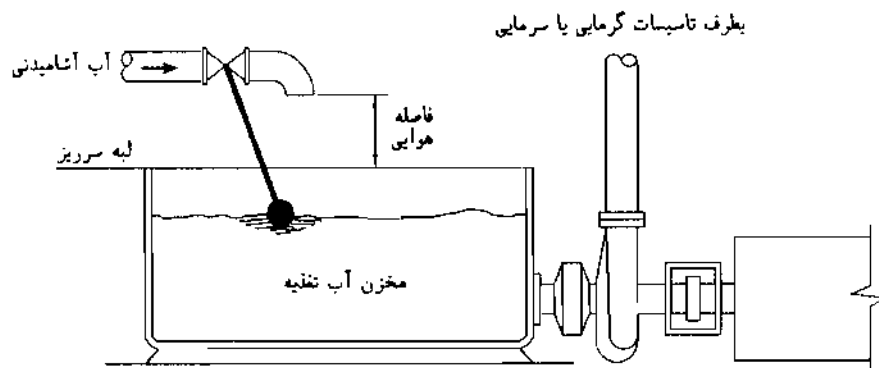
عنوان نقشه:	تاریخ:	مقیاس:	ندارد
جزئیات نصب آب سردکن	طراح:	تصویب:	
شماره نقشه:	شماره ردیف در مشخصات فنی صومئ-ششره شماره ۱۲۸		
شماره نقشه:	M.D. 201-13-1		
سازمان مدیریت و برنامه ریزی کشور معاونت امور فنی	دفتر امور فنی، تدوین معیارها و کاهش خطرپذیری ناشی از زلزله		



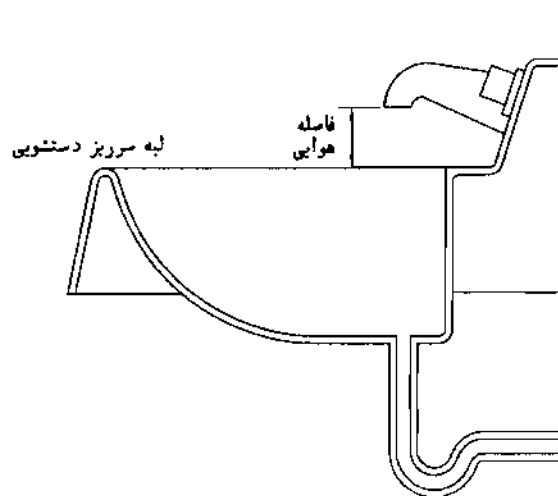
یادداشت:

- ۱- این نقشه جزئیات نصب یک نوع دوش اضطراری و چشم شوی را نشان می دهد. چگونگی کنترل دوش یا چشم شوی در انواع دیگر ممکن است متفاوت باشد.
- ۲- نصب چشم شوی و دوش اضطراری در فضاهایی که کارکنان با محلول های اسیدی سروکار دارند ضروری است.
- ۳- جنس لوله و قطعات فلزی چشم شوی و دوش اضطراری فولاد زنگ ناپذیر می باشد.
- ۴- اندازه ها به میلیمتر است

عنوان نقشه:	سازمان مدیریت و برنامه ریزی کشور
جزئیات نصب چشم شوی و دوش اضطراری	معاونت امور فنی
تاریخ:	شماره نقشه:
مقیاس: ندارد	شماره نقشه: M.D. 201-14-1
طراح:	شماره ردیف در مشخصات فنی عمومی-تشریح شماره ۱۲۸
تصویب:	دفتر امور فنی، تدوین معیارها و کاهش خطرپذیری ناشی از زلزله



فاصله هوایی در مخزن آب تغذیه تاسیسات گرمایی و سرمایی

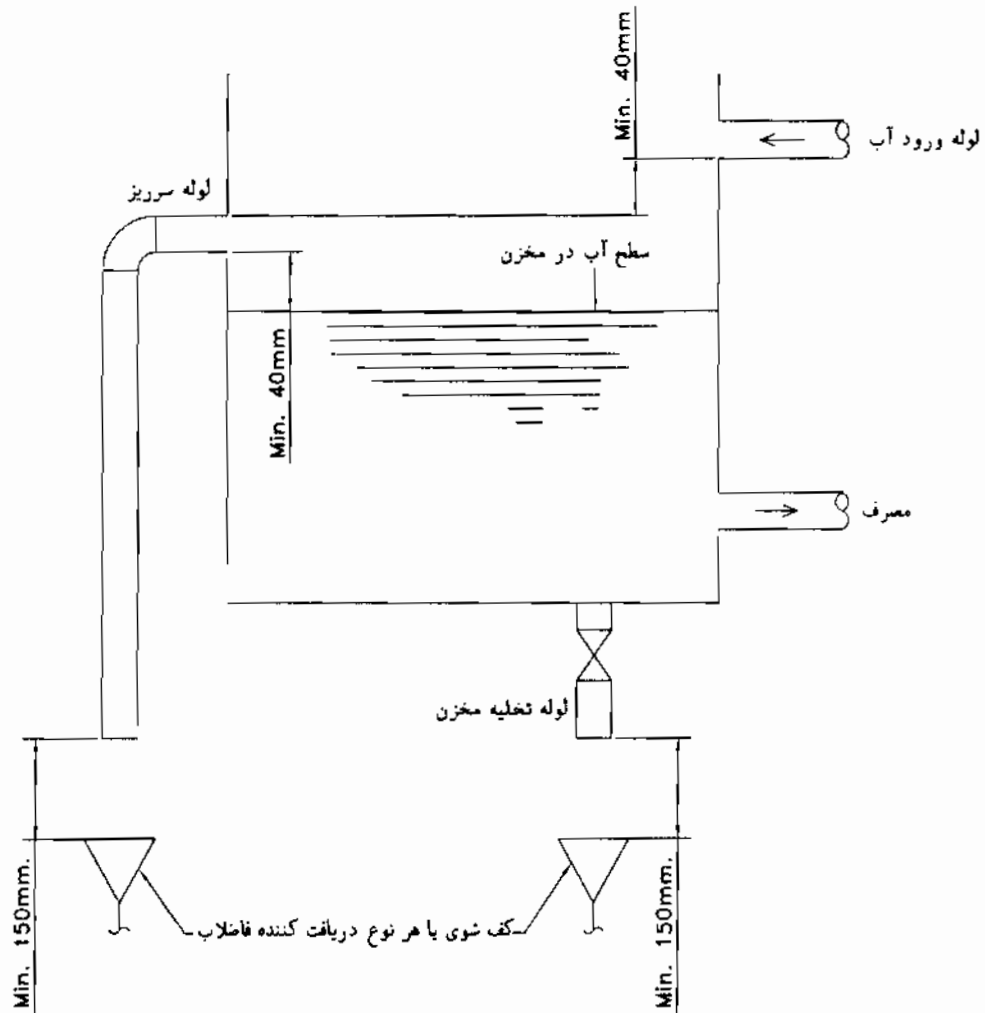


فاصله هوایی در دستنویی

پادداشت:

- ۱- در این شکل مانع برگشت جریان (BACKFLOW PREVENTER) از نوع فاصله هوایی (AIRGAP) نشان داده شده است.
- ۲- مانع برگشت جریان از نوع فاصله هوایی در مواردی که خطر آلودگی ظاهری و یا آلودگی غیر بهداشتی شبکه آب آشامیدنی را تهدید می کند کاربرد دارد.
- ۱-۲- آلودگی ظاهری ، آلودگی آب در حدی است که کیفیت آن از نظر تاثیر بر سلامتی انسانها غیر بهداشتی نباشد ولی خصوصیات ظاهری آن مانند رنگ ، طعم ، بو و غیره در حدی باشد که نتوان آنرا به عنوان آب آشامیدنی، مناسب دانست.
- ۲-۲- آلودگی غیر بهداشتی ، آلودگی آب در حدی است که کیفیت آن از نظر تاثیر بر سلامت عمومی غیر بهداشتی باشد و موجب مسمومیت یا انتشار بیماری و آسیبهای مشابه گردد.
- ۳- برای حفاظت از آب آشامیدنی ، بین دهانه خروجی از شیر برداشت آب و تراز سرریز هر یک از لوازم بهداشتی ، فاصله هوایی لازم است.
- ۴- فاصله قائم بین دهانه برداشت آب و لبه سرریز لوازم بهداشتی دست کم باید برابر ارقام زیر باشد:
 - دستنویی ۴۰ میلیمتر
 - سینک ۶۵ میلیمتر
 - وان ۸۰ میلیمتر
 - آب خوری ۴۰ میلیمتر
 - مخزن آب برای مصارف غیر بهداشتی سه برابر قطر دهانه ورود آب به مخزن

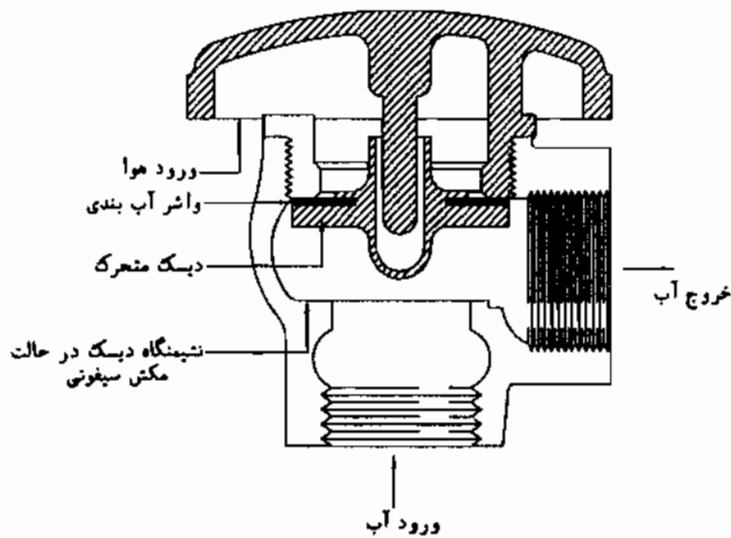
عنوان نقشه:	سازمان مدیریت و برنامه ریزی کشور
مانع برگشت جریان از نوع فاصله هوایی در دهانه های برداشت آب	معاونت امور فنی
تاریخ:	
مقیاس:	ندارد
طراح:	
تصویب:	
شماره نقشه:	دفتر امور فنی، تدوین معیارها و کاهش خطری پذیری ناشی از زلزله
شماره ردیف در مشخصات فنی عمومی-نشریه شماره ۱۷۸ (۲۰۰۰.۰۳.۰۳)	M.D. 202-01-1



یادداشت:

- ۱- انواع مانع برگشت جریان ، برای حفاظت از شبکه لوله کشی آب آشامیدنی ، به کار می رود.
- ۲- فاصله هوایی (AIR GAP) یکی از انواع مانع برگشت جریان است ، که رابطه مستقیم آب ورودی از شبکه آب آشامیدنی و شبکه لوله کشی دیگر (مصرف) را قطع می کند.
- ۳- فاصله هوایی در هر حالتی که شبکه لوله کشی دیگری از شبکه آب آشامیدنی تغذیه میشود کاربرد دارد ، از جمله موارد زیر:
 - ورود آب به مخزن ذخیره آب
 - ورود آب به تاسیسات گرمایی یا سرمایی (دیگ آبگرم ، مخزن انبساط و ...)
 - ورود آب به شبکه لوله کشی بخار (دیگ بخار)
 - ورود آب به مخزن سستشوی توالت (FLUSH TANK)
 - ورود آب به شبکه لوله کشی آب آتش نشانی
 - ورود آب به شبکه لوله کشی آبیاری محوطه
- ۴- شکل ، حداقل فاصله هوایی را که در مخزن ذخیره آب آشامیدنی باید رعایت شود نشان میدهد.
- ۵- مانع برگشت جریان از نوع فاصله هوایی در مواردی که خطر آلودگی ظاهری و یا آلودگی غیر بهداشتی شبکه آب آشامیدنی را تهدید میکند کاربرد دارد.
- ۶- برای دیدن تعریف آلودگی ظاهری و آلودگی غیر بهداشتی به نقشه شماره 1-01-202 M.D. نگاه کنید.

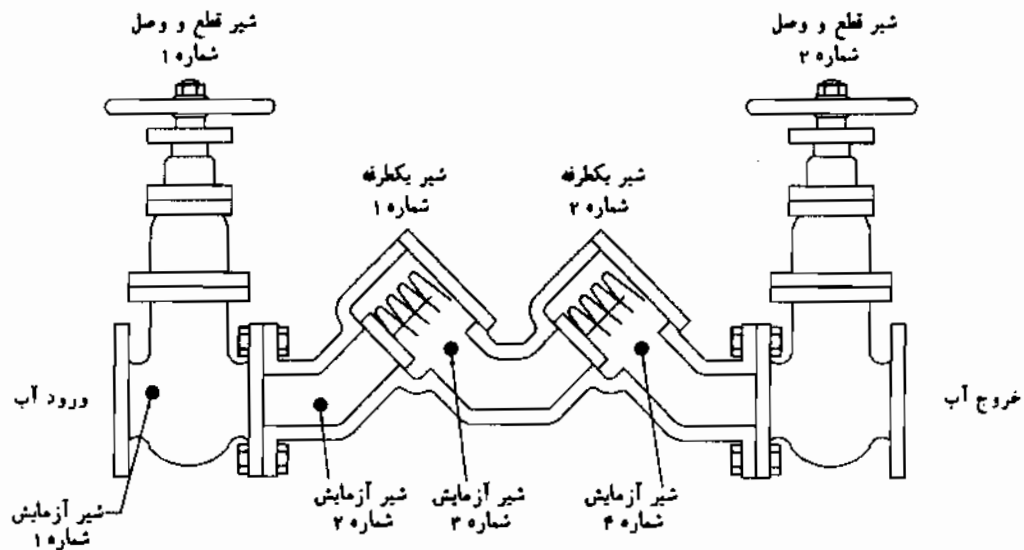
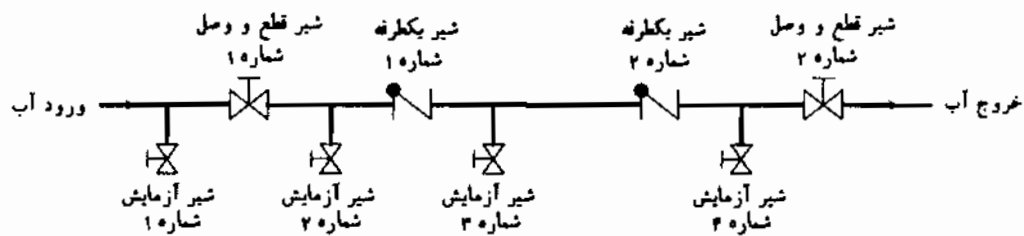
مقیاس: ندارد	تاریخ:	عنوان نقشه: مانع برگشت جریان از نوع فاصله هوایی در مخزن ذخیره آب آشامیدنی	سازمان مدیریت و برنامه ریزی کشور معاونت امور فنی
تصویب:	طراح:	شماره نقشه: M.D. 202-01-2	
شماره ردیف در مشخصات فنی عمومی - شماره ۱۲۸ (۱۸-۸-۲-۳)		شماره نقشه: M.D. 202-01-2	دفتر امور فنی، تدوین معیارها و کاهش خطرپذیری ناشی از زلزله



یادداشت:

- ۱- خلاء شکن اتمسفریک نوعی وسیله برای جلوگیری از برگشت جریان (BACKFLOW PREVENTER) می باشد. این وسیله ، در نقاطی از شبکه لوله کشی آب آشامیدنی که خطر آلوده شدن آب آشامیدنی در اثر پدیده مکش سیفونی وجود دارد کاربرد دارد.
- ۲- از خلاء شکن اتمسفریک نباید بعنوان وسیله حفاظت آب آشامیدنی در مقابل فشار معکوس استفاده شود.
- ۳- در صورتیکه فشار آب در محل نصب این وسیله از فشار اتمسفر کمتر شود ، بلافاصله دیسک متحرک که در حالت نرمال بالا است و دهانه ورود هوا را بسته و کاملاً آب بند نگه میدارد ، پائین افتاده و دهانه ورود آب را کاملاً می بندد. در همین لحظه فشار در طرف خروج آب اتمسفریک شده و از برگشت جریان به شبکه لوله کشی آب آشامیدنی جلوگیری میشود و آب باقیمانده در قسمت خروجی در اثر نیروی ثقل تخلیه میشود.
- ۴- این نوع مانع برگشت جریان باید کاملاً قائم نصب شود.
- ۵- خلاء شکن اتمسفریک نباید در فضایی که احتمال آلودگی هوای محیط در آن وجود دارد نصب شود.
- ۶- در پائین دست خلاء شکن هیچ شیر دیگری نباید نصب شود.
- ۷- خلاء شکن باید طوری نصب شود که دهانه ورود هوا به آن دست کم ۱۵۰ میلیمتر بالاتر از کف یا حداکثر سطح آب که احتمال آلوده بودن آن وجود دارد قرار گیرد.
- ۸- خلاء شکن اتمسفریک از نظر مشخصات فنی باید مطابق یک استاندارد معتبر و مورد تأیید ساخته و آزمایش شده باشد.
- ۹- برخی از موارد کاربرد خلاء شکن اتمسفریک بشرح زیر می باشد:
 - اتصال آب آشامیدنی به شیر شلنگی یا قابل اتصال به شلنگ (خلاء شکن + شیر یکطرفه)
 - دوش شلنگی (خلاء شکن + شیر یکطرفه)
 - اتصال آب آشامیدنی برای تغذیه تاسیسات گرمائی و سرمائی (خلاء شکن + شیر یکطرفه)
- ۱۰- مانع برگشت جریان از نوع خلاء شکن اتمسفریک در مواردی که خطر آلودگی ظاهری و یا آلودگی غیر بهداشتی شبکه آب آشامیدنی را تهدید میکند کاربرد دارد.
- ۱۱- برای دیدن تعریف آلودگی ظاهری و آلودگی غیر بهداشتی به نقشه شماره ۱-01-202 M.D. نگاه کنید.

عنوان نقشه:	تاریخ:	مقیاس:	ندارد
سازمان مدیریت و برنامه ریزی کشور	طراح:	تصویب:	
معاونت امور فنی	شماره نقشه:	شماره ردیف در مشخصات فنی عمومی-نشریه شماره ۱۳۸	
دفعه اول فنی، تدوین معیارها و کاهش خطرپذیری ناشی از زلزله	M.D. 202-01-3	(۱۸-۸-۲-۳)	
مانع برگشت جریان			
از نوع خلاء شکن اتمسفریک			

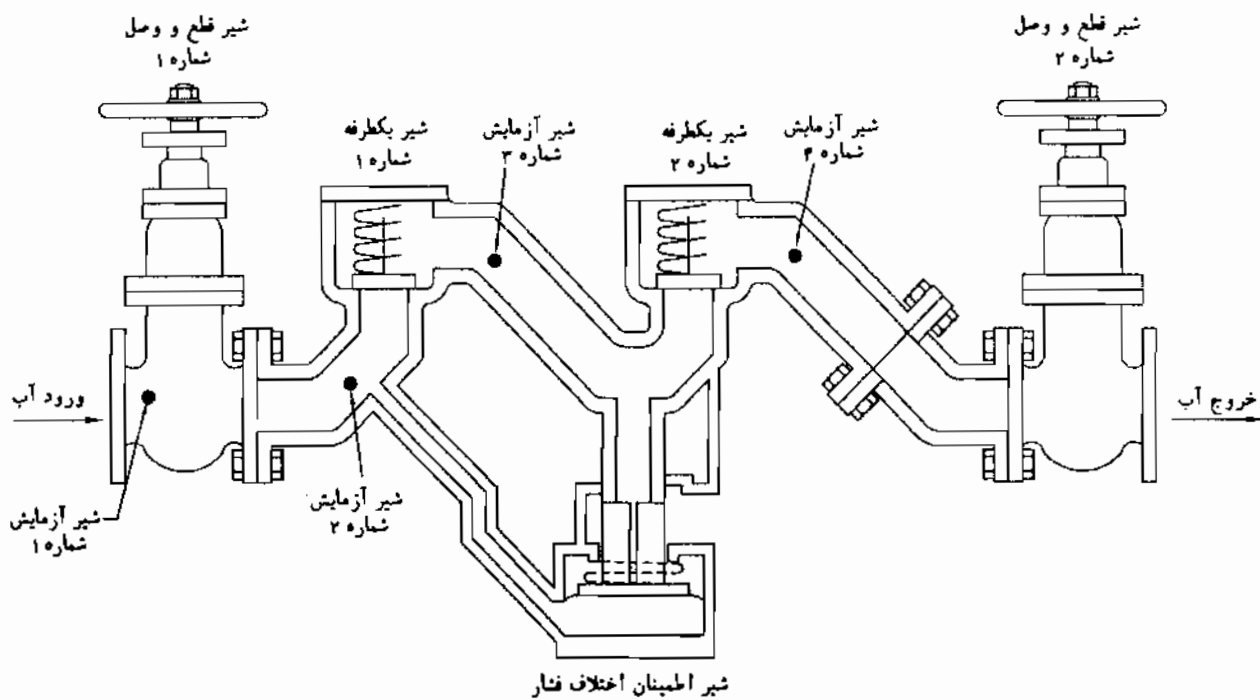


شیر یکطرفه دو تایی

یادداشت:

- ۱- این نوع مانع برگشت جریان (BACKFLOW PREVENTER) در مواردی که خطر آلودگی ظاهری در اثر فشار معکوس (BACK PRESSURE) یا مکش سیفونی (BACK SIPHONAGE) شبکه آب آشامیدنی را تهدید میکند کاربرد دارد.
- ۲- در مواردی که خطر آلودگی غیر بهداشتی، شبکه آب آشامیدنی را تهدید کند استفاده از این وسیله به تنهایی کافی نیست.
- ۳- برای دیدن تعریف آلودگی ظاهری و غیر بهداشتی به نقشه شماره M.D. 202-01-1 نگاه کنید.
- ۴- این وسیله شامل دو عدد شیر یکطرفه فنردار با نشیمن آب بند، دو عدد شیر قطع و وصل و چهار عدد شیر آزمایش می باشد که باید بصورت یک پارچه و طبق استاندارد معتبر و مورد تأیید ساخته و آزمایش شده باشد.
- ۵- در شرایط نرمال هر دو شیر یکطرفه باز و جریان در جهت نشان داده شده در شکل برقرار است.
- ۶- در صورت ایجاد مکش سیفونی در طرف ورود آب به وسیله، و یا افزایش فشار آب در طرف خروج آب از وسیله نسبت به طرف ورود آب، شیرهای یکطرفه بصورت کاملاً آب بند بسته شده و مانع از برگشت جریان آب به شبکه آب آشامیدنی می شوند.
- ۷- برخی از کاربردهای شیر یکطرفه دو تایی بشرح زیر می باشد:
 - اتصال آب آشامیدنی برای تغذیه لوله کشی آب سرد کننده یا آب گرم کننده تاسیسات سرمایی و گرمایی
 - اتصال آب آشامیدنی به مخازن تحت فشار
 - اتصال آب آشامیدنی به سختگیر

مقیاس: ندارد	تاریخ:	عنوان نقشه: مانع برگشت جریان از نوع شیر یکطرفه دو تایی	سازمان مدیریت و برنامه ریزی کشور معاونت امور فنی
تصویب:	طراح:	شماره نقشه: M.D. 202-01-4	دفتر امور فنی، تدوین معیارها و کاهش خطری ناشی از زلزله
شماره ردیف در مشخصات فنی عمومی-نشریه شماره ۱۳۸ (۱۸-۸-۲-۳) "ب" (۶)			

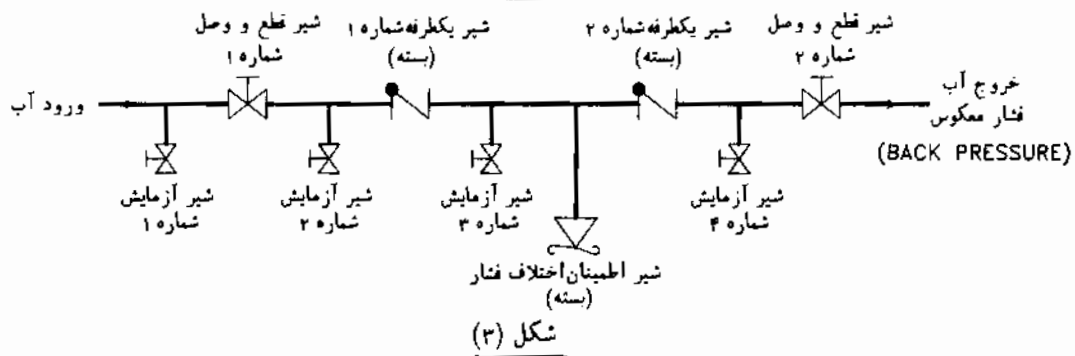
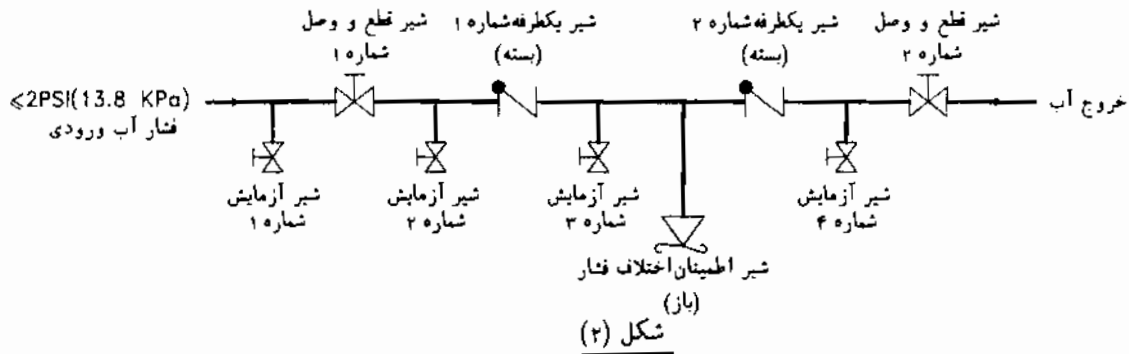
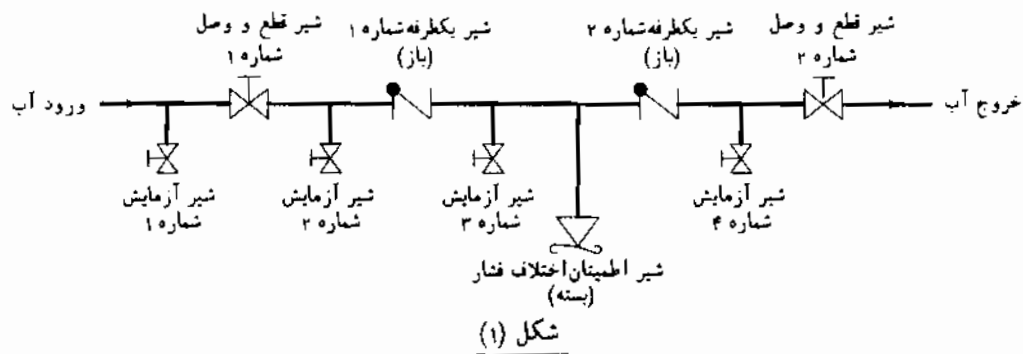


مانع برگشت جریان از نوع شیر اطمینان اختلاف فشار بین دو شیر یکطرفه

یادداشت:

- ۱- مانع برگشت جریان از نوع شیر اطمینان اختلاف فشار بین دو عدد شیر یکطرفه (Reduced Pressure Principle Backflow Preventer) مطابق شکل شامل دو عدد شیر قطع و وصل، دو عدد شیر یکطرفه فتردار با نشیمن آب بند، یک عدد شیر اطمینان مخصوص و چهار عدد شیر آزمایش می باشد که باید مطابق یک استاندارد معتبر و مورد تأیید ساخته و آزمایش شده باشد.
- ۲- این نوع مانع برگشت جریان (BackFlow Preventer) در مواردی که خطر آلودگی ظاهری یا آلودگی غیر بهداشتی در اثر فشار معکوس (BACK PRESSURE) یا مکش سیفونی (BACK SIPHONAGE) شبکه آب آشامیدنی را تهدید میکند کاربرد دارد.
- ۳- برای دیدن تعریف آلودگی ظاهری و آلودگی غیر بهداشتی به نقشه شماره 1-01-202 M.D. نگاه کنید.
- ۴- محل نصب این وسیله باید طوری باشد که امکان بازدید، آزمایش و تعویض قطعات آن به آسانی امکانپذیر باشد.
- ۵- برخی از کاربردهای این نوع مانع برگشت جریان به شرح زیر میباشد:
 - اتصال آب آشامیدنی به شبکه لوله کشی آب سرد کننده یا آب گرم کننده در تاسیسات سرمائی و گرمائی
 - اتصال آب به مخازن تحت فشار
 - اتصال آب به هر شبکه لوله کشی دیگر که توسط بپ، یا لوازم دیگر، تحت فشار قرار داشته باشد.
 - اتصال آب برای تغذیه تاسیسات تصفیه آب
- ۶- برای دیدن اصول کارکرد این نوع مانع برگشت جریان به نقشه شماره 6-01-202 M.D. نگاه کنید.

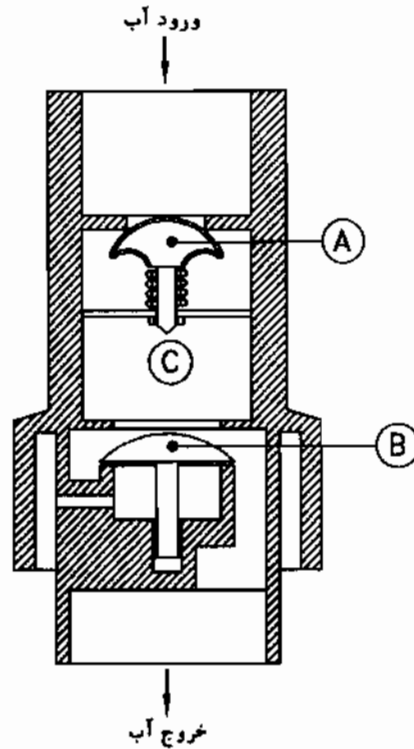
عنوان نقشه:	مانع برگشت جریان از نوع شیر اطمینان اختلاف فشار بین دو شیر یکطرفه	سازمان مدیریت و برنامه ریزی کشور معاونت امور فنی
تاریخ:		
مقیاس:	ندارد	
طراح:		
تصویب:		
شماره نقشه:	M.D. 202-01-5	دفتر امور فنی، تدوین معیارها و کاهش خطرپذیری ناشی از زلزله
شماره ردیف در مشخصات فنی عمومی-نشریه شماره ۱۲۸ (۱۸-۸-۲-۳)		



یادداشت:

- ۱- شکل شماتیک این نوع مانع برگشت جریان در نقطه شماره 5-01-202 M.D. نشان داده شده است. شیر اطمینان مخصوص در این وسیله بین دو شیر یکطرفه و پائین تر از شیر یکطرفه شماره ۱ قرار دارد. دیافراگم شیر اطمینان از یک طرف تحت تاثیر فشار آب ورودی و از طرف دیگر تحت تاثیر فشار موجود در بین دو عدد شیر یکطرفه قرار دارد.
- ۲- در شرایط عادی فشار آب در محفظه بین دو شیر یکطرفه کمی کمتر از فشار آب در طرف ورود آب به شیر یکطرفه شماره یک میباشد.
- ۳- در حالت عادی جریان، هر دو شیر یکطرفه باز هستند و شیر اطمینان همچنان در اثر فشاری که از طرف آب ورودی به دیافراگم آن وارد میشود بسته است. (شکل ۱)
- ۴- در حالت بدون جریان، هر دو شیر یکطرفه بسته میشوند و شیر اطمینان همچنان در اثر فشار وارده از طرف آب ورودی بسته می ماند.
- ۵- اگر فشار آب ورودی کاهش یابد، شیر اطمینان باز شده و مقداری آب به بیرون تخلیه میشود طوری که فشار آب در بین دو عدد شیر یکطرفه حدود 2 PSI کمتر از فشار آب ورودی شود و شیر اطمینان بطور اتوماتیک بسته میشود.
- ۶- اگر فشار آب ورودی به 2 PSI یا کمتر برسد شیر اطمینان باز شده و تمام آب موجود در بین دو شیر یکطرفه را تخلیه می کند و به حالت باز باقی می ماند در نتیجه فضای بین دو شیر یکطرفه کاملاً اتمسفریک شده و یک فاصله هوایی (AIR GAP) در داخل وسیله ایجاد میشود. در این حالت هرگونه نشت آب از طرف شیر یکطرفه شماره ۲، از طریق دهانه باز شیر اطمینان به بیرون تخلیه شده و از برگشت جریان جلوگیری بعمل می آید. (شکل ۲)
- ۷- در حالتی که فشار معکوس (BACK PRESSURE) در قسمت خروجی وسیله اتفاق بیفتد هر دو شیر یکطرفه بسته شده و از برگشت جریان جلوگیری خواهد شد. با وجود این اگر شیر یکطرفه شماره ۲ کاملاً آب بند نبوده و نشتی داشته باشد باعث خواهد شد تا فشار در بین دو شیر یکطرفه افزایش یابد. در این حالت شیر اطمینان مخصوص باز شده و مقداری آب از سیستم خارج خواهد شد طوری که همیشه فشار آب در بین دو شیر یکطرفه دست کم 2 PSI کمتر از فشار آب ورودی باشد. (شکل ۳)
- ۸- در صورت ایجاد مکش سیفونی در شبکه آب آشامیدنی، فشار وارد به دیافراگم شیر اطمینان از طرف آب ورودی حذف در نتیجه شیر اطمینان باز و آب موجود در بین دو شیر یکطرفه به بیرون تخلیه شده و از برگشت جریان جلوگیری خواهد شد. دیافراگم عملکرد وسیله در این حالت مطابق شکل ۳ می باشد.

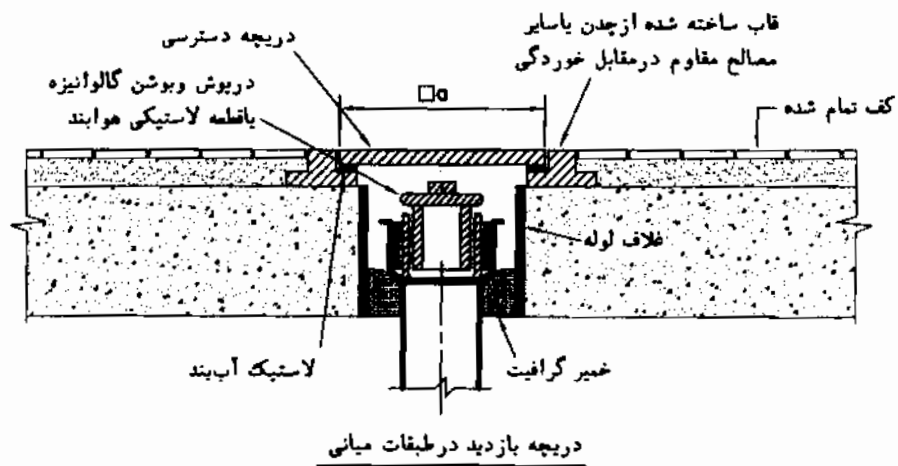
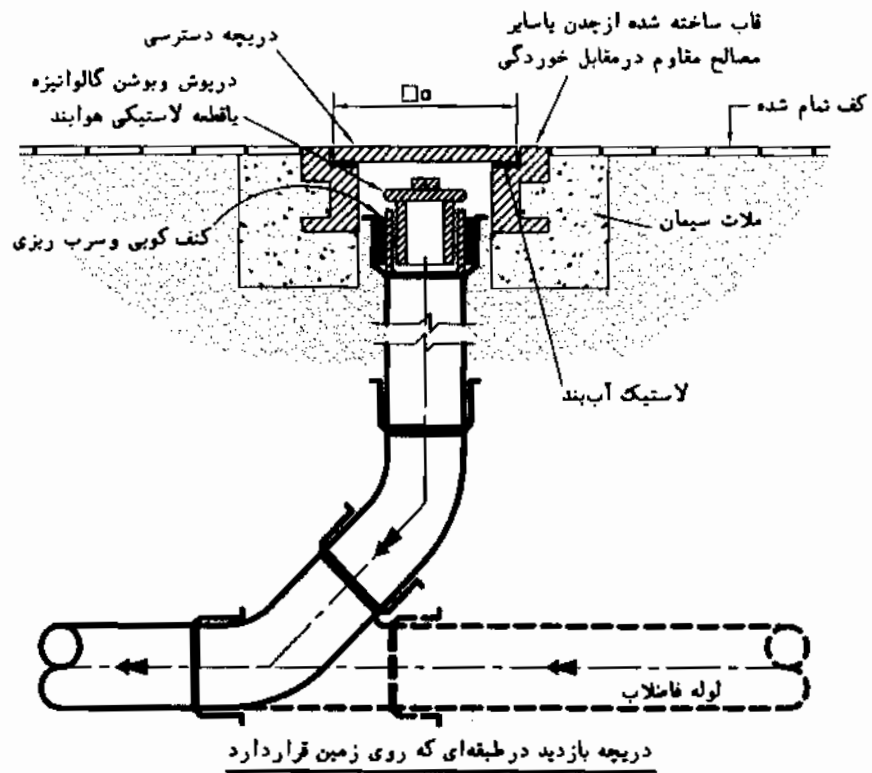
سازمان مدیریت و برنامه ریزی کشور	عنوان نقشه: اصول کارکرد مانع برگشت جریان از نوع شیر اطمینان اختلاف فشار بین دو شیر یکطرفه	تاریخ:	مقیاس: ندارد
معاونت امور فنی		طراح:	تصویب:
دفتر امور فنی، تدوین معیارها و کاهش خطر پذیری ناشی از زلزله	شماره نقشه: M.D. 202-01-6	شماره زدید در مشخصات فنی عمومی-نشریه شماره ۱۳۸ ب (۷) (۱۸-۸-۲-۳)	



یادداشت:

- ۱- در صورت نصب هر نوع شیر مجهز به شلنگ یا قابل اتصال به شلنگ در شبکه آب آشامیدنی، مانند شیر سرشلنگی، دوش کمر تلفنی، شیر شلنگی توالت و موارد مشابه باید با نصب مانع برگشت جریان مورد تأیید، از جمله یک شیر یکطرفه و یک خلاء شکن از آلوده شدن آب آشامیدنی در اثر فشار معکوس (BACK PRESSURE) یا مکش سیفونی (BACK SIPHONAGE) جلوگیری شود.
- ۲- این نقشه شکل شماتیک نوعی مانع برگشت جریان شامل یک شیر یکطرفه و یک خلاء شکن، مخصوص نصب روی شیرهای قابل اتصال به شلنگ را نشان میدهد.
- ۳- این شکل، اصول کلی کارکرد این وسیله را نشان میدهد. اندازه های واقعی توسط کارخانجات سازنده تعیین میشود.
- ۴- این وسیله باید کاملاً قائم و رو به پایین نصب گردد. شلنگ به دهانه خروجی این وسیله نصب میشود.
- ۵- در حالت نرمال قطعه B راه ورود هوا را کاملاً بسته نگه می دارد و هیچ نشت آب از آن مسیر نباید وجود داشته باشد. در صورت ایجاد مکش سیفونی در شبکه آب آشامیدنی و کاهش فشار در محفظه C به پایین تر از فشار اتمسفر، قطعه B بالا رفته و دهانه ورود آب را کاملاً می بندد و فشار در سمت شلنگ اتمسفریک میشود.
- ۶- در صورت ایجاد فشار معکوس یعنی افزایش فشار آب در سمت خروج آب نسبت به سمت ورود آب، شیر یکطرفه A از برگشت آب به شبکه لوله کشی آب آشامیدنی جلوگیری می نماید.
- ۷- این وسیله نباید در معرض فشار معکوس مداوم قرار گیرد.
- ۸- این وسیله نباید در فضائی که احتمال آلودگی هوای محیط در آن وجود دارد نصب شود.
- ۹- در پایین دست این وسیله هیچ شیر دیگری نباید نصب شود.
- ۱۰- این وسیله باید دست کم ۱۵۰ میلیمتر بالاتر از کف یا حداکثر سطح آب که احتمال آلوده بودن آن وجود دارد نصب شود.

مقیاس: ندارد	تاریخ:	عنوان نقشه: مانع برگشت جریان در نقطه اتصال شلنگ به شبکه لوله کشی آب آشامیدنی	سازمان مدیریت و برنامه ریزی کشور معاونت امور فنی
تصویب:	طراح:	شماره نقشه: M.D. 202-01-7	دفتر امور فنی، تدوین معیارها و کاهش خطر بلای ناشی از زلزله
شماره ردیف در مشخصات فنی عمومی - نشریه شماره ۱۷۸ (۱۸-۸-۲-۳)			

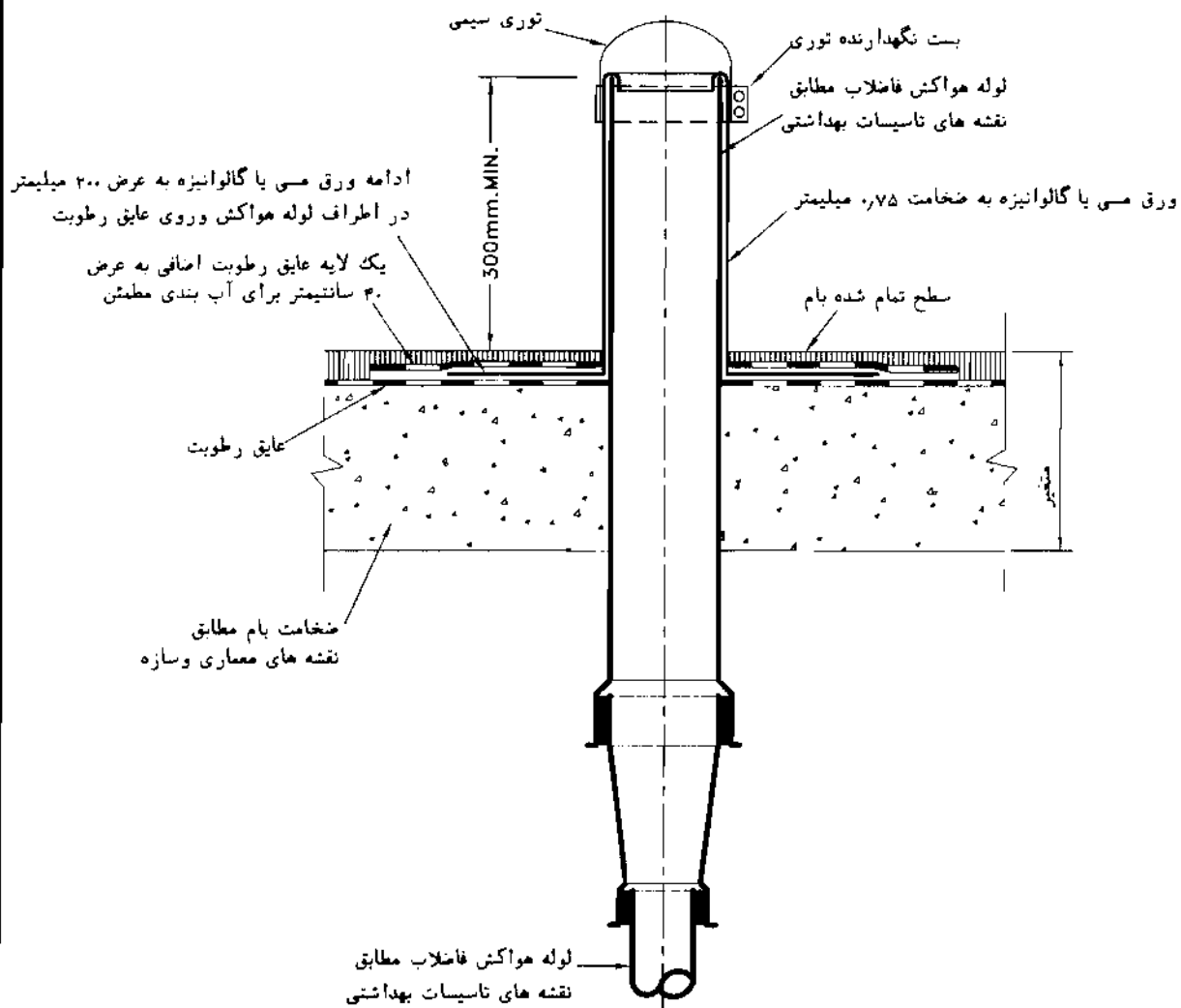


حداقل مقدار ϕ میلی‌متر	اندازه نامی دریاچه بازدید	
	اینچ	DN
120	2	50
150	3	75
200	4	100

یادداشت:

- ۱- دریاچه دسترسی می‌تواند از ورق آجدار به ضخامت دست کم ۵ میلی‌متر و یا مصالح ساختمانی همانند کف سازی انتخاب شود ولی در هر حال باید در مقابل حداکثر بار احتمالی وارد به آن مقاوم باشد.
- ۲- در طبقات میانی قطر غلاف باید دست کم ۲۵ میلی‌متر بزرگتر از قطرترین قسمت لوله باشد.
- ۳- این نوع دریاچه بازدید نباید در کف فضاهایی که بطور معمول احتمال آبریزی در کف وجود دارد نصب شود.
- ۴- اندازه دریاچه بازدید برای لوله فاضلاب تا قطر نامی ۱۰۰ میلی‌متر (۴ اینچ) برابر با قطر نامی لوله فاضلاب و برای لوله فاضلاب با قطر نامی بیش از ۱۰۰ میلی‌متر، ۱۰۰ میلی‌متر (۴ اینچ) می‌باشد.

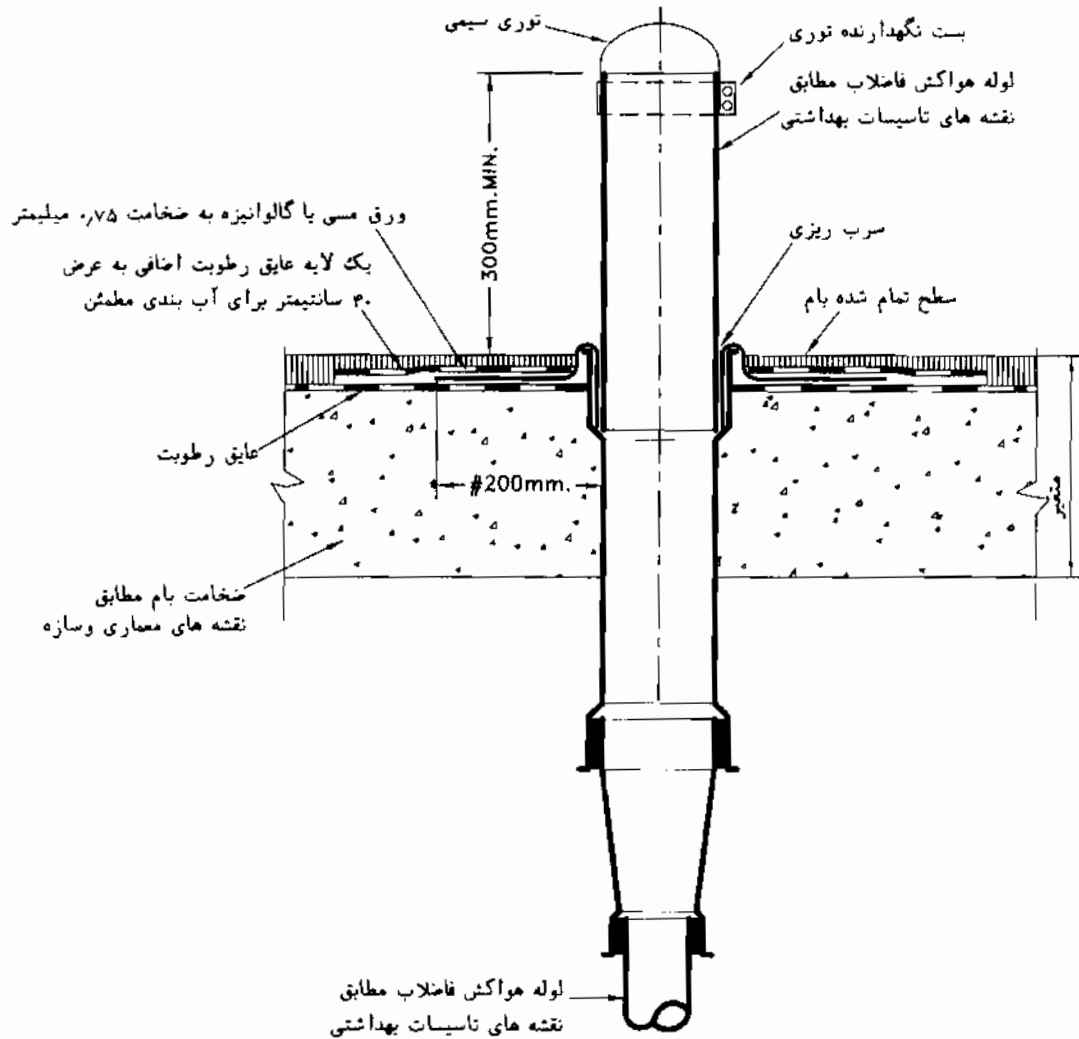
مقیاس: ندارد	تاریخ:	عنوان نقشه: دریاچه بازدید لوله های فاضلاب یا آب باران در کف فضاهای خشک	سازمان مدیریت و برنامه ریزی کشور معاونت امور فنی
تصویب:	طراح:	شماره نقشه: M.D. 203-01-1	دفتر امور فنی، تدوین معیارها و گامش خطری نری ناشی از زلزله
شماره ردیف در مشخصات فنی عمومی-نشریه شماره ۱۳۸			



یادداشت:

- ۱- در صورتیکه از بام برای استراحت ، اقامت یا کار استفاده شود ، انتهای لوله هواکش فاضلاب باید حداقل ۲٫۲۰ متر از کف تمام شده بام بالاتر قرار گیرد.
- ۲- در صورتیکه فاصله افقی انتهای لوله هواکش فاضلاب از کولرآبی یا هر دهانه مکش هوای سیستم تهویه ساختمان کمتر از ۳ متر باشد و یا جهت باد غالب ، از سمت لوله هواکش بطرف کولرآبی یا دهانه مکش هوا باشد ، انتهای لوله هواکش فاضلاب باید حداقل در ۶۰ سانتیمتری بالای کولرآبی یا دهانه مکش هوا قرار گیرد.
- ۳- در نقاط سردسیر ، لازم است انتهای لوله هواکش فاضلاب در برابر یخ زدن حفاظت شود. حفاظت در برابر یخ زدن ممکن است با افزایش قطر لوله هواکش ، عایق گرمایی یا گرم کردن آن صورت گیرد.
- ۴- در صورتیکه حفاظت از یخ زدن با افزایش قطر لوله هواکش انجام گیرد، قطر نامی انتهای لوله هواکش فاضلاب، در مناطقی که حداقل درجه حرارت هوای خارج در زمستان ۱۰، ۱۵، ۲۰، ۲۳ یا ۳۴ درجه سانتیگراد زیر صفر می باشد، بترتیب نباید از ۷۵ ، ۱۰۰ ، ۱۵۰ ، ۲۰۰ میلیمتر (۳، ۴، ۶، ۸ اینچ) کمتر باشد.
- ۵- در صورتیکه افزایش قطر لوله هواکش فاضلاب در بام لازم باشد، این تغییر قطر باید حداقل در ۳۰ سانتیمتری زیر بام انجام گیرد.
- ۶- دهانه انتهای لوله هواکش فاضلاب روی بام باید به سمت بالا باشد.
- ۷- توری سیمی با سوراخهای حدود ۵ میلیمتری، باید از جنس زنگ ناپذیر و طوری ساخته و نصب شود که امکان جمع شدن مواد خارجی در روی آن و در نتیجه مسدود شدن راه عبور هوا، وجود نداشته باشد.
- ۸- توری سیمی میتواند با بست زنگ ناپذیر به بدنه لوله بسته شود یا بشکل قارچ ساخته شده و ساقه آن در داخل لوله قرار گیرد.
- ۹- ورق مسی یا گالوانیزه که برای هدایت آب و نشست بندی مطمئن بام در اطراف لوله هواکش پیش بینی شده است، میتواند بصورت یکپارچه و یا چندقطعه جداگانه ساخته شده و با الحیم کاری به هم متصل شوند.

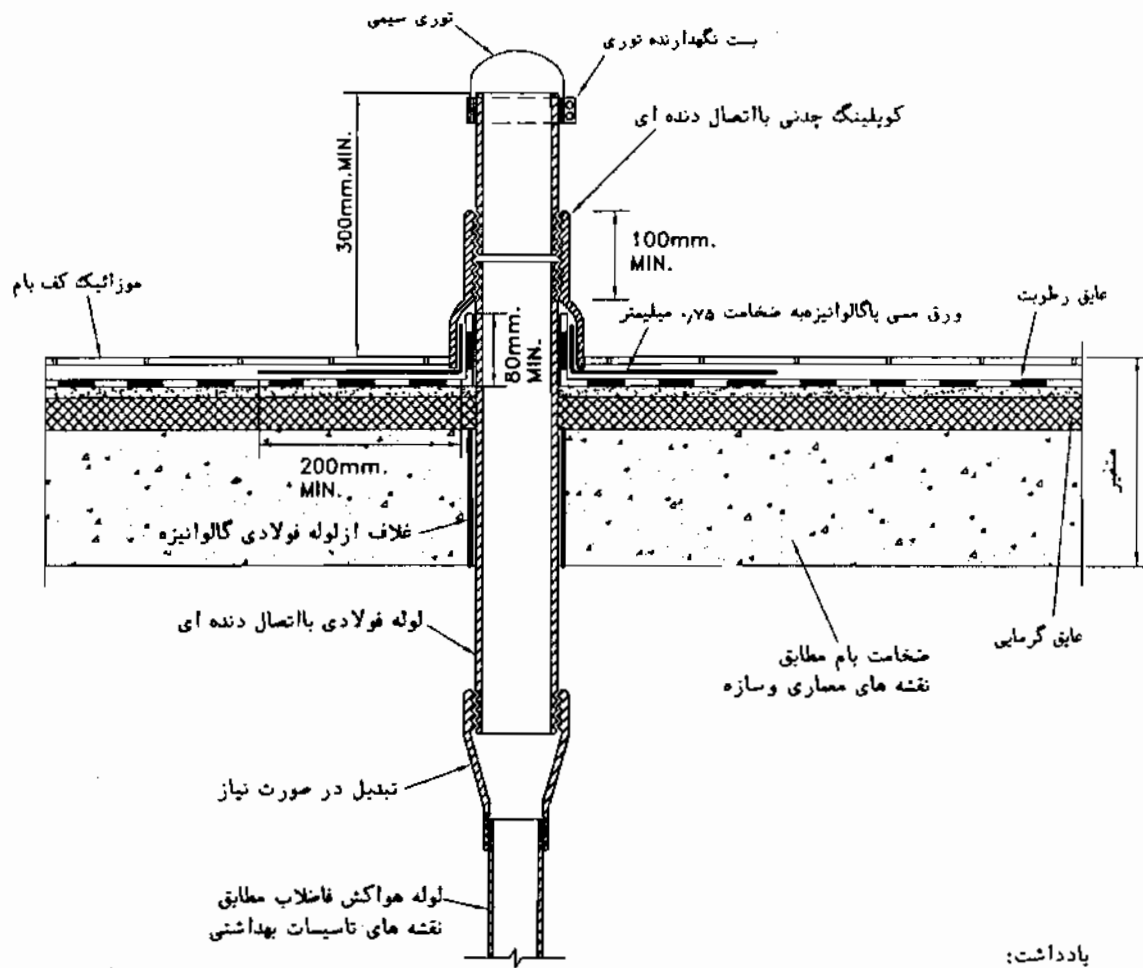
عنوان نقشه:	جزئیات انتهای لوله هواکش فاضلاب روی بام	سازمان مدیریت و برنامه ریزی کشور	مقیاس:	ندارد
تاریخ:		معاونت امور فنی	تصویب:	
شماره نقشه:	M.D. 203-02-1	دفتر امور فنی، تدوین معیارها و کاهش خطر پذیری ناشی از زلزله	شماره ردیف در مشخصات فنی عمومی-نشریه شماره ۱۲۸ (۷-۷-۳-۲)	



یادداشت:

- ۱- در صورتیکه از بام برای استراحت، اقامت یا کار استفاده شود، انتهای لوله هواکش فاضلاب باید حداقل ۲٫۲۰ متر از کف تمام شده بام بالاتر قرار گیرد.
- ۲- در صورتیکه فاصله افقی انتهای لوله هواکش فاضلاب از کولرآبی یا هر دهانه مکش هوای سیستم تهویه ساختمان کمتر از ۳ متر باشد و یا جهت باد غالب، از سمت لوله هواکش بطرف کولرآبی یا دهانه مکش هوا باشد، انتهای لوله هواکش فاضلاب باید حداقل در ۶۰ سانتیمتری بالای کولرآبی یا دهانه مکش هوا قرار گیرد.
- ۳- در نقاط سردسیر، لازم است انتهای لوله هواکش فاضلاب در برابر یخ زدن حفاظت شود. حفاظت در برابر یخ زدن ممکن است با افزایش قطر لوله هواکش، عایق گرمایی یا گرم کردن آن صورت گیرد.
- ۴- در صورتیکه حفاظت از یخ زدن با افزایش قطر لوله هواکش انجام گیرد، قطر نامی انتهای لوله هواکش فاضلاب، در مناطقی که حداقل درجه حرارت هوای خارج در زمستان ۱۰، ۱۵، ۲۰ یا ۳۰ درجه سانتیگراد زیر صفر می باشد، بترتیب نباید از ۷۵، ۱۰۰، ۱۵۰، ۲۰۰ میلیمتر (۸۰، ۶۰، ۴۰، ۳۰ اینچ) کمتر باشد.
- ۵- در صورتیکه افزایش قطر لوله هواکش فاضلاب در بام لازم باشد، این تغییر قطر باید حداقل در ۳۰ سانتیمتری زیر بام انجام گیرد.
- ۶- دهانه انتهای لوله هواکش فاضلاب روی بام باید به سمت بالا باشد.
- ۷- توری سیمی با سوراخهای حدود ۵ میلیمتری، باید از جنس زنگ ناپذیر و طوری ساخته و نصب شود که امکان جمع شدن مواد خارجی در روی آن و در نتیجه مسدود شدن راه عبور هوا، وجود نداشته باشد.
- ۸- توری سیمی میتواند با بست زنگ ناپذیر به بدنه لوله بسته شود یا بشکل قارچ ساخته شده و ساقه آن در داخل لوله قرار گیرد.
- ۹- ورق مسی یا گالوانیزه که برای هدایت آب و نشست بندی مطمئن بام در اطراف لوله هواکش پیش بینی شده است، میتواند بصورت یکپارچه و یا چندقطعه جداگانه ساخته شده و بالحیم کاری به هم متصل شوند.

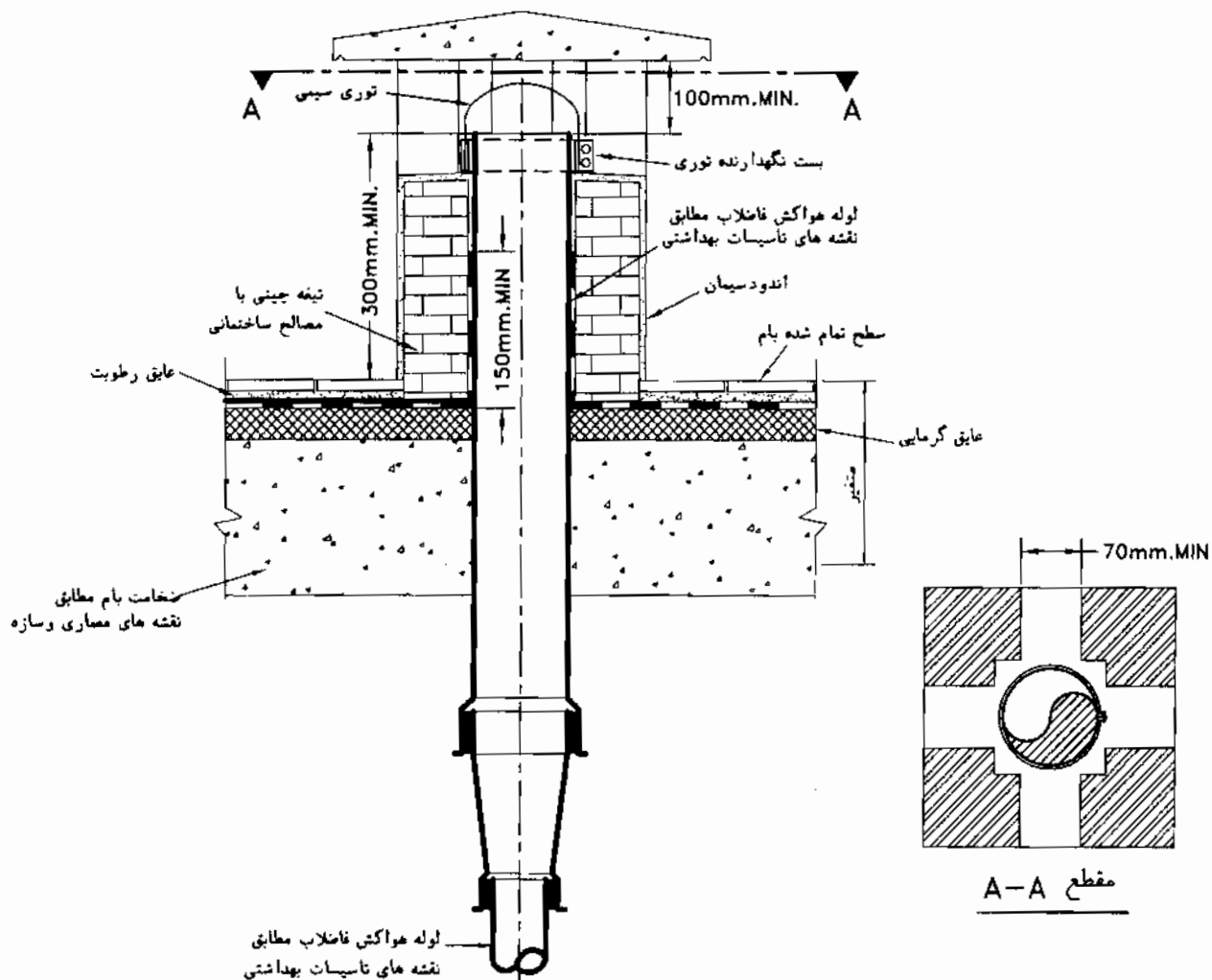
عنوان نقشه:	تاریخ:	مقیاس:	ندارد
جزئیات انتهای لوله هواکش فاضلاب روی بام	طراح:	تصویب:	
شماره نقشه:	شماره ردیف در مشخصات فنی عمومی - نثر به شماره ۱۲۸ (۷-۷-۳-۳)	M.D. 203-02-2	
دفا مورفنی، تدوین معیارها و کاهش خطریذیری ناشی از زلزله	سازمان مدیریت و برنامه ریزی کشور معاونت امور فنی		



یادداشت:

- ۱- فاصله بین سطح خارجی لوله و سطح داخلی غلاف از بالا و پایین، به ضخامت حداقل ۱۲ میلیمتر و به ارتفاع حداقل ۵۰ میلیمتر، با خمیر گرافیت یا مواد مشابه دیگر، درزبندی و کاملاً آب بند شود.
- ۲- در صورتیکه از بام برای استراحت، اقامت یا کار استفاده شود، انتهای لوله هواکش فاضلاب باید حداقل ۲٫۲۰ متر از کف تمام شده بام بالاتر قرار گیرد.
- ۳- در صورتیکه فاصله افقی انتهای لوله هواکش فاضلاب از کولرآبی یا هر دهانه مکش هوای سیستم تهویه ساختمان کمتر از ۳ متر باشد و یا جهت باد غالب از سمت لوله هواکش بطرف کولرآبی یا دهانه مکش هوا باشد، انتهای لوله هواکش فاضلاب باید حداقل در ۶۰ سانتیمتری بالای کولرآبی یا دهانه مکش هوا قرار گیرد.
- ۴- در نقاط سردسیر، لازم است انتهای لوله هواکش فاضلاب در برابر یخ زدن حفاظت شود. حفاظت در برابر یخ زدن ممکن است با افزایش قطر لوله هواکش، عایق گرمایی یا گرم کردن آن صورت گیرد.
- ۵- در صورتیکه حفاظت از یخ زدن با افزایش قطر لوله هواکش انجام گیرد، قطر نامی انتهای لوله هواکش فاضلاب، در مناطقی که حداقل درجه حرارت هوای خارج در زمستان ۱۰، ۱۵، ۲۰، ۲۳ یا ۳۴ درجه سانتیگراد زیر صفر می باشد، بترتیب نباید از ۷۵، ۱۰۰، ۱۵۰، ۲۰۰ میلیمتر (۲، ۳، ۴، ۵، ۶ اینچ) کمتر باشد.
- ۶- در صورتیکه افزایش قطر لوله هواکش فاضلاب در بام لازم باشد، این تغییر قطر حداقل باید در ۳۰ سانتیمتری زیر بام انجام گیرد.
- ۷- دهانه انتهای لوله هواکش فاضلاب روی بام باید به سمت بالا باشد.
- ۸- توری سیمی با سوراخهای حدود ۵ میلیمتری، باید از جنس زنگ ناپذیر و طوری ساخته و نصب شود که امکان جمع شدن مواد خارجی در روی آن و در نتیجه مسدود شدن راه عبور هوا، وجود نداشته باشد.
- ۹- توری سیمی میتواند با بست زنگ ناپذیر به بدنه لوله بسته شود یا بشکل قارچ ساخته شده و ساقه آن در داخل لوله قرار گیرد.
- ۱۰- ورق مسی یا گالوانیزه که برای هدایت آب و نشت بندی مطمئن بام در اطراف لوله هواکش پیش بینی شده است، میتواند بصورت یکپارچه و یا چندقطعه جداگانه ساخته شده و بالحیم کاری به هم متصل شوند.
- ۱۱- اتصال دنده ای باید با مواد درزگیر کاملاً آب بند باشد.

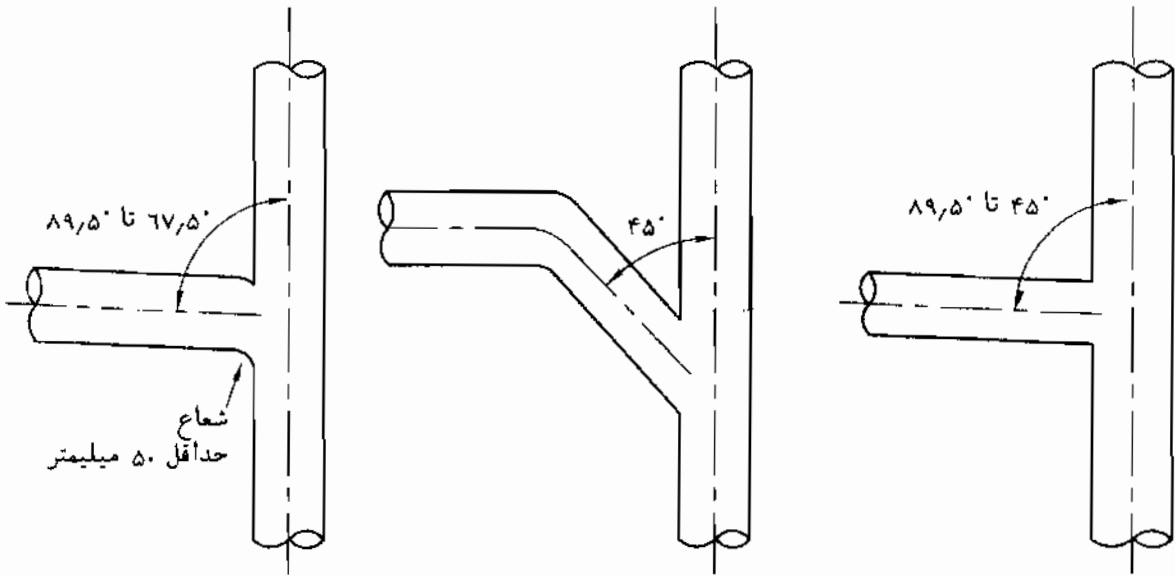
مقیاس: ندارد	تاریخ:	عنوان نقشه:	سازمان مدیریت و برنامه ریزی کشور معاونت امور فنی
تصویب:	طراح:	جزئیات انتهای لوله هواکش فاضلاب از لوله فولادی گالوانیزه، روی بام	
شماره ردیف در مشخصات فنی عمومی - نشریه شماره ۱۳۸ (۱-۷-۳-۳)		شماره نقشه:	دفتر امور فنی، تدوین معیارها و کاهش خطرپذیری ناشی از زلزله
		M.D. 203-02-3	



یادداشت:

- ۱- این جزئیات، آب بندی اطراف لوله هواکش فاضلاب در عبور از بام را با استفاده از مصالح ساختمانی نشان میدهد.
- ۲- در صورتیکه از بام برای استراحت، اقامت یا کار استفاده شود، انتهای لوله هواکش فاضلاب با اجرای تمهیدات لازم از نظر ایستایی، باید حداقل ۲٫۲۰ متر از کف تمام شده بام بالاتر قرار گیرد.
- ۳- در صورتیکه فاصله افقی انتهای لوله هواکش فاضلاب از کولرآبی یا هر دهانه مکش هوای سیستم تهویه ساختمان کمتر از ۳ متر باشد و یا جهت باد غالب، از سمت لوله هواکش بطرف کولرآبی یا دهانه مکش هوا باشد، انتهای لوله هواکش فاضلاب باید حداقل در ۶۰ سانتیمتری بالای کولرآبی یا دهانه مکش هوا قرار گیرد.
- ۴- در نقاط سردسیر، لازم است انتهای لوله هواکش فاضلاب در برابر یخ زدن حفاظت شود. حفاظت در برابر یخ زدن ممکن است با افزایش قطر لوله هواکش، عایق گرمایی یا گرم کردن آن صورت گیرد.
- ۵- در صورتیکه حفاظت از یخ زدن با افزایش قطر لوله هواکش انجام گیرد، قطر نامی انتهای لوله هواکش فاضلاب، در مناطقی که حداقل درجه حرارت هوای خارج در زمستان ۱۰، ۱۵، ۲۳، ۳۴ درجه سانتیگراد زیر صفر می باشد، بترتیب نباید از ۷۵، ۱۰۰، ۱۵۰، ۲۰۰ میلیمتر (۸، ۱۰، ۱۲، ۱۳ اینچ) کمتر باشد.
- ۶- در صورتیکه افزایش قطر لوله هواکش فاضلاب در بام لازم باشد، این تغییر قطر حداقل باید در ۳۰ سانتیمتری زیر بام انجام گیرد.
- ۷- توری سیمی با سوراخهای حدود ۵ میلیمتری، باید از جنس زنگ ناپذیر و طوری ساخته و نصب شود که امکان جمع شدن مواد خارجی در روی آن و در نتیجه مسدود شدن راه عبور هوا، وجود نداشته باشد.

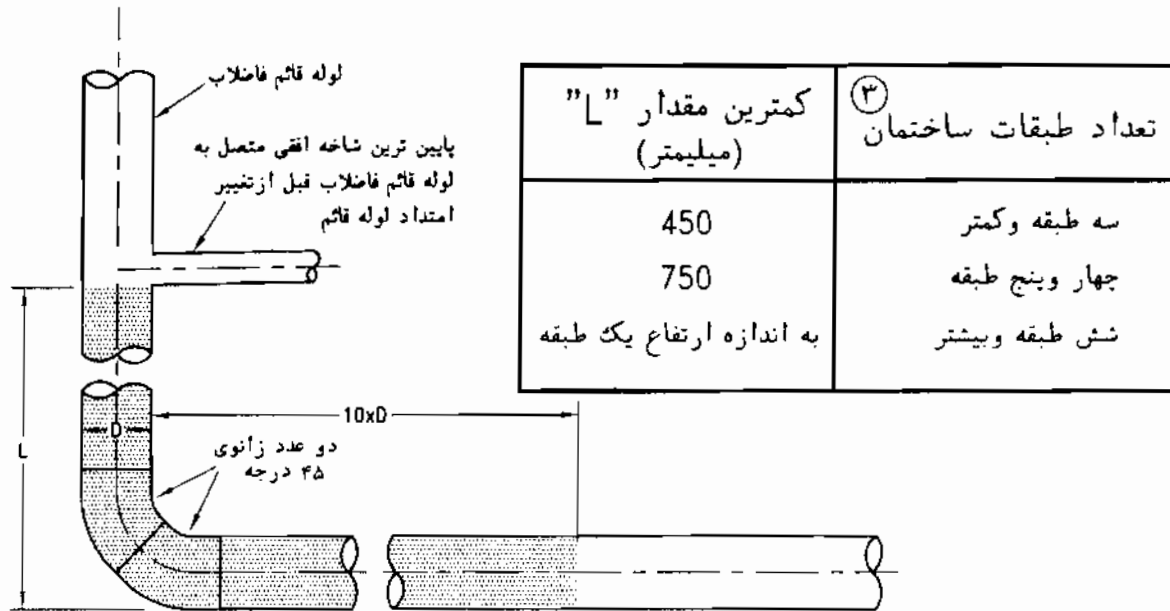
عنوان نقشه:	تاریخ:	مقیاس:	ندارد
جزئیات انتهای لوله هواکش فاضلاب با استفاده از مصالح ساختمانی روی بام	طراح:	تصویب:	
شماره نقشه:	شماره ردیف در مشخصات فنی عمومی-نشریه شماره ۱۳۸ (v-v-r-r)	M.D. 203-02-4	
دفتر امور فنی، تدوین معیارها و کاهش خطرپذیری ناشی از زلزله	سازمان مدیریت و برنامه ریزی کشور معاونت امور فنی		



قطر شاخه افقی برابر یا کوچکتر از لوله قائم فاضلاب

قطر شاخه افقی کوچکتر از لوله قائم فاضلاب

اتصال شاخه افقی به لوله قائم فاضلاب تا قطر ۱۵۰ میلیمتر (۶ اینچ)

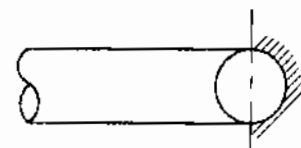
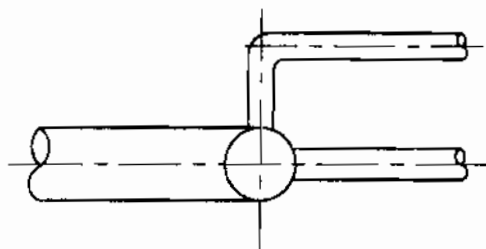
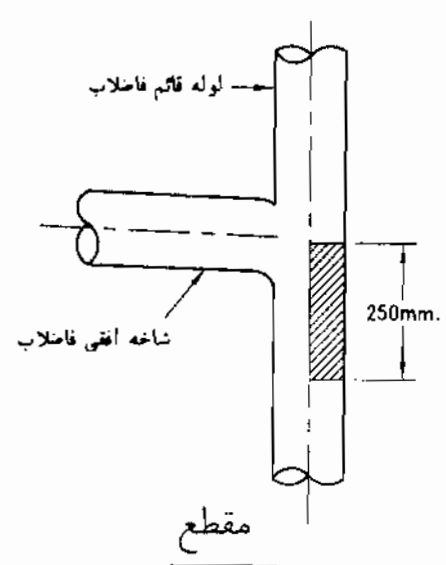
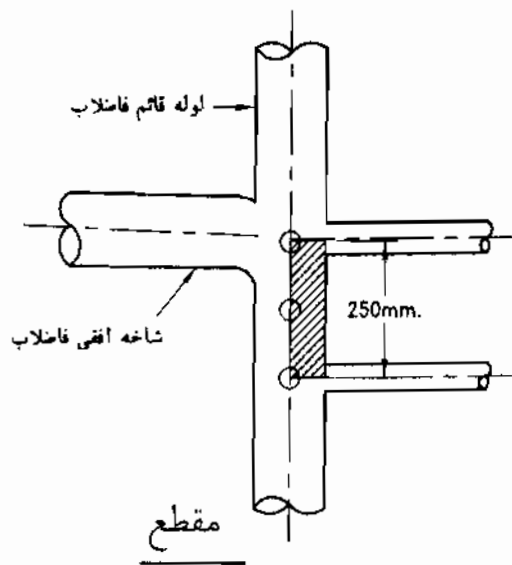
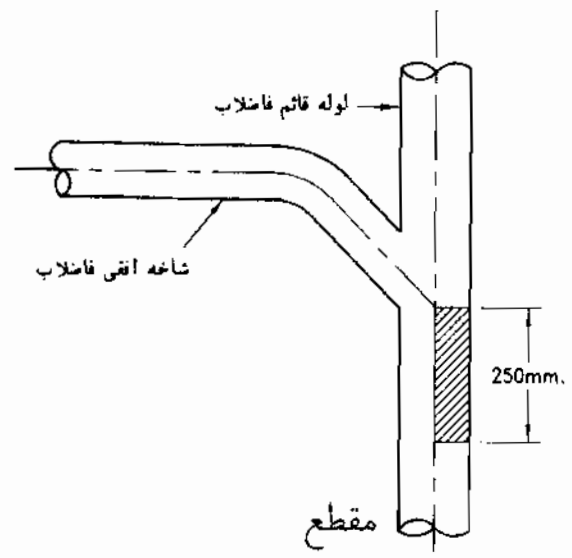
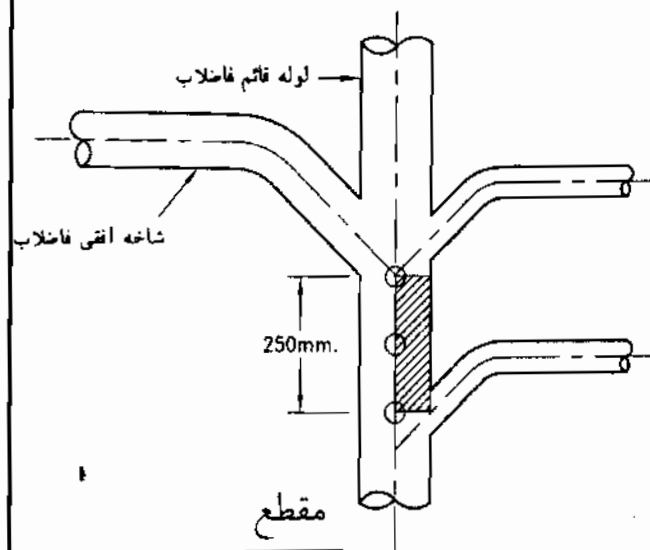


پایین ترین شاخه افقی و زانوی پایین لوله قائم فاضلاب در هر تغییر امتداد لوله قائم

یادداشت:

- ۱- در قسمت هاشورخورده، اتصال شاخه افقی فاضلاب به لوله قائم فاضلاب و لوله افقی بعد از زانوی پائین آن مجاز نیست.
- ۲- اندازه های داده شده در جدول، در هر تغییر امتداد بیش از ۴۵ درجه لوله قائم، از جمله دو خم افقی نیز باید رعایت شود.
- ۳- در مورد هر قسمت از لوله قائم، مجموع طبقاتی که بالاتر از نقطه تغییر امتداد لوله قائم قرار دارند باید ملاک "تعداد طبقات" برای تعیین مقدار "L" قرار گیرد.
- ۴- برای دیدن اتصال شاخه های افقی مقابل به لوله قائم فاضلاب به نقشه شماره M.D. 203-03-2 نگاه کنید.

مقیاس: ندارد	تاریخ:	عنوان نقشه: لوله قائم فاضلاب و اتصال شاخه افقی به آن	سازمان مدیریت و برنامه ریزی کشور معاونت امور فنی
تصویب:	طراح:	شماره نقشه: M.D. 203-03-1	دفتر امور فنی، تدوین معیارها و کاهش خطرپذیری ناشی از زلزله
شماره ردیف در مشخصات فنی عمومی-تشریح شماره ۱۲۸ "پ" (۲-۷-۳-۳)			



پلان

پلان

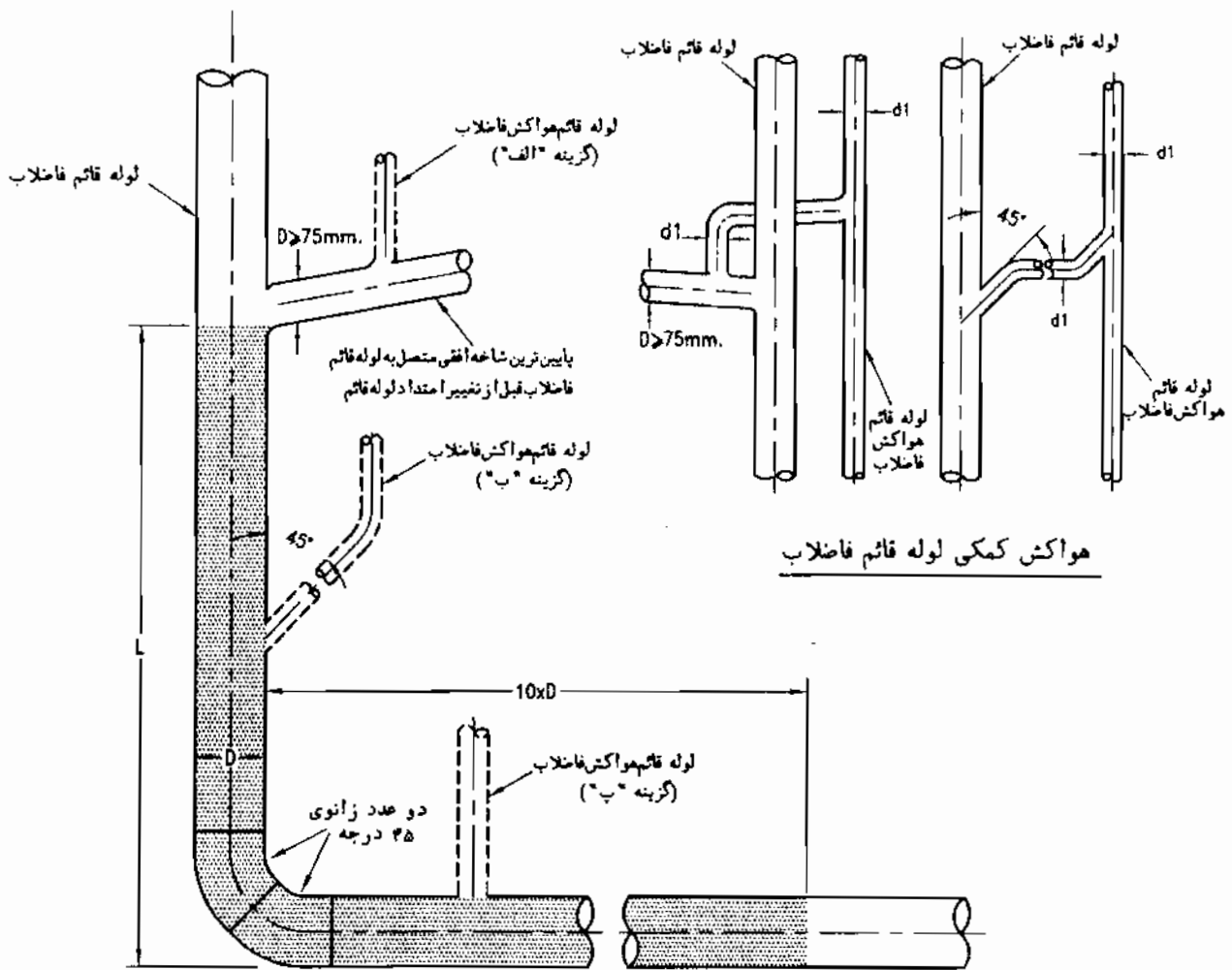
منال برای حالات مجاز اتصال شاخه افقی به لوله قائم فاضلاب در محل تقاطع شاخه های افقی

محدودیت اتصال شاخه افقی متقابل به لوله قائم فاضلاب

یادداشت:

- محور شاخه افقی مقابل، در نقطه اتصال به لوله قائم فاضلاب نباید از محدوده هاشور خورده عبور نماید ولی اتصال شاخه افقی غیرمقابل در آن محدوده مجاز است.

مقیاس: ندارد	تاریخ:	عنوان نقشه: اتصال شاخه های افقی مقابل به لوله قائم فاضلاب	سازمان مدیریت و برنامه ریزی کشور معاونت امور فنی
تصویب:	طراح:		
شماره ردیف در مشخصات فنی عمومی-نشریه شماره ۱۷۸ (۲-۷-۳-۳) پ		شماره نقشه: M.D. 203-03-2	دفتر امور فنی، تدوین معیارها و کاهش خطرپذیری ناشی از زلزله

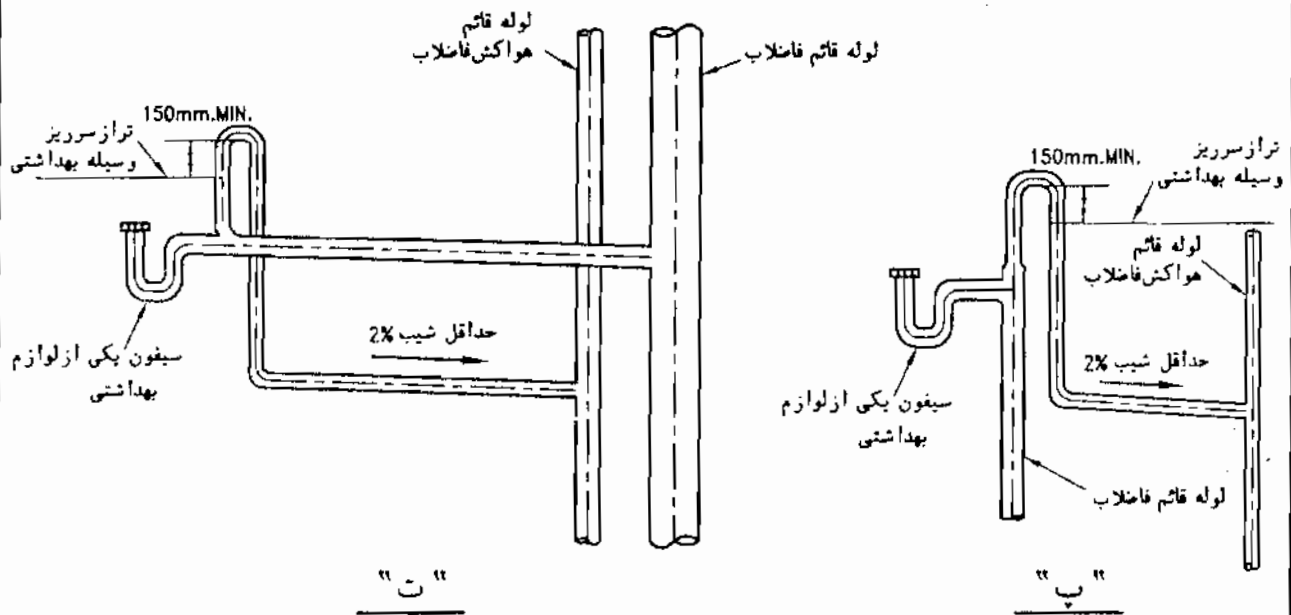
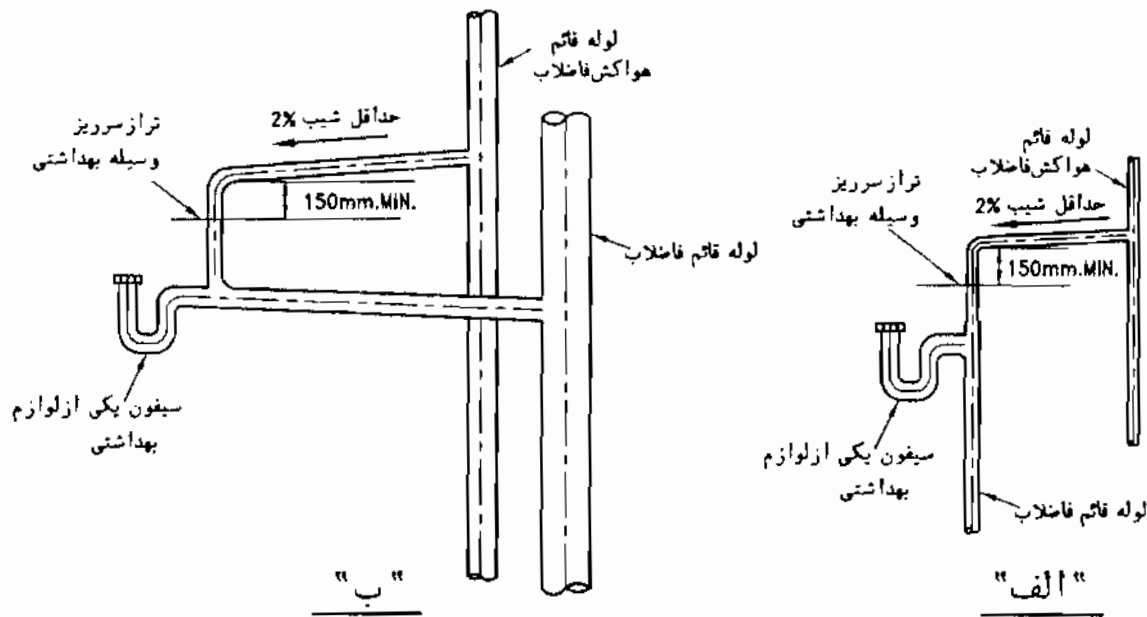


گزینه های مختلف اتصال لوله قائم هواکش به قسمت پائین لوله قائم فاضلاب در ساختمانهای پنج طبقه و بیشتر

یادداشت:

- ۱- لوله قائم فاضلاب، ترجیح دارد از قسمت بالادون تغییر قطر تا هوای آزاد ادامه یابد. به این لوله که در بالای بالاترین شاخه افقی متصل به لوله قائم فاضلاب قرار می گیرد، "هواکش لوله قائم فاضلاب" گفته می شود.
- ۲- در ساختمانهایی که فاضلاب پنج طبقه یا بیشتر به لوله قائم فاضلاب می ریزد، لوله قائم فاضلاب باید در پائین ترین قسمت دارای هواکش باشد. این لوله هواکش که همان "لوله قائم هواکش" می باشد می تواند مطابق شکل در محل اتصال پائین ترین شاخه افقی به لوله قائم فاضلاب و یا نقطه ای دلخواه در محدوده هاشورخورده به لوله قائم فاضلاب و یا لوله افقی بعد از زانوی پائین لوله قائم متصل شود.
- ۳- اندازه گذاری لوله قائم هواکش بر مبنای کل DFU لوازم بهداشتی که فاضلاب آنها به لوله قائم فاضلاب می ریزد تعیین می شود ولی در هر حال نباید از نصف قطر لوله قائم فاضلاب کوچکتر باشد.
- ۴- در ساختمانهایی که فاضلاب ۱۰ طبقه یا بیشتر به لوله قائم فاضلاب تخلیه می شود، باید برای حداکثر هر ۱۰ طبقه یک هواکش کمکی مطابق شکل اجراء شود.

عنوان نقشه:	سازمان مدیریت و برنامه ریزی کشور
تاریخ:	معاونت امور فنی
مقیاس:	ندارد
طراح:	تصویب:
عنوان نقشه:	شماره نقشه:
اتصال لوله هواکش به لوله قائم فاضلاب	M.D. 203-03-3
شماره ردیف در مشخصات فنی عمومی - شماره ۱۲۸ (۶-۷-۳-۳)	دفتر امور فنی، تدوین معیارها و کاهش خطر پذیری ناشی از زلزله

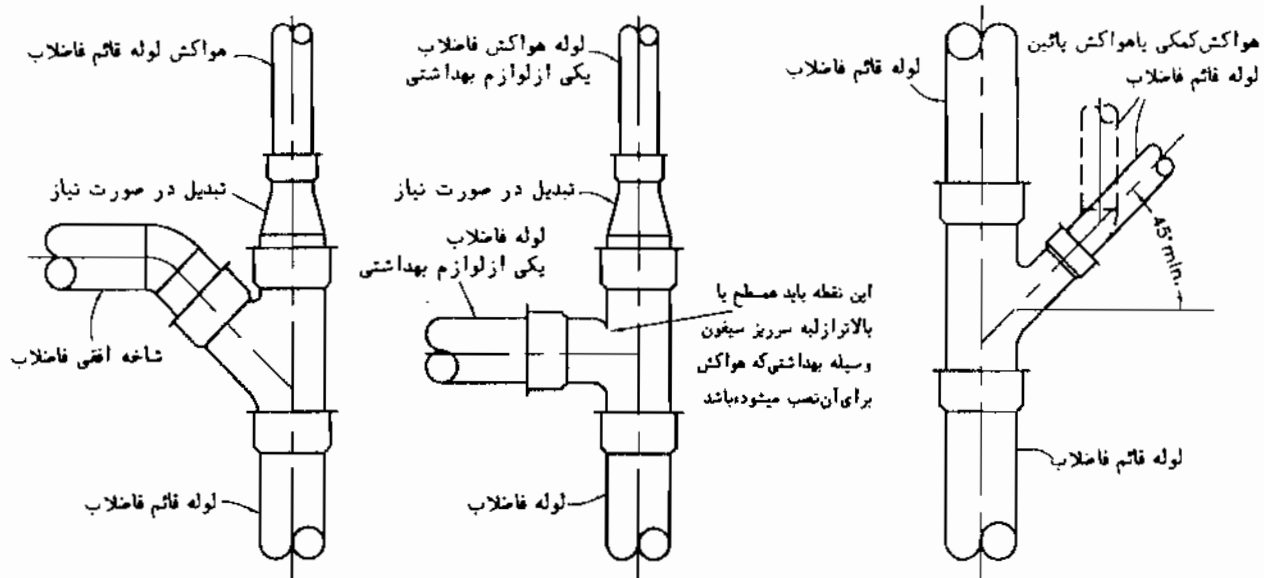


حالات مختلف اتصال هواکش یکی از لوازم بهداشتی به لوله قائم هواکش فاضلاب

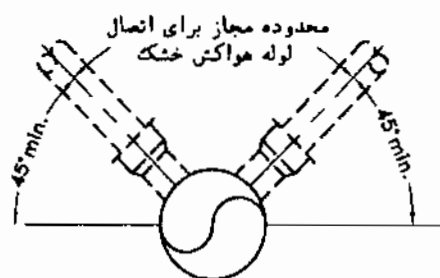
یادداشت:

۱- تراز سرریز هر یک از لوازم بهداشتی، بالاترین سطحی است که ممکن است آب در وسیله بهداشتی تا آن سطح جمع شود.
۲- از روشهای "ب" و "ت" فقط در مواقعی باید استفاده نمود که اجرای روشهای "الف" و "ب" به هر علتی غیر ممکن باشد.

عنوان نقشه: لوله قائم هواکش فاضلاب و اتصال هواکش لوازم بهداشتی به آن	سازمان مدیریت و برنامه ریزی کشور معاونت امور فنی
تاریخ:	شماره نقشه: M.D. 203-03-4
مقیاس: ندارد	شماره ردیف در مشخصات فنی عمومی-شماره شماره 128 (7-7-3-3)
طراح:	تصویب:



اتصال لوله هواکش خشک به لوله قائم فاضلاب



اتصال لوله هواکش خشک به لوله افقی فاضلاب

یادداشت:

۱- در نقاط مختلف لوله‌کشی فاضلاب ممکن است نصب هواکش ضرورت داشته باشد از جمله:

- بلافاصله بعد از سیفون لوازم بهداشتی
- قبل و بعد از دوخیم لوله قائم فاضلاب
- پائین لوله قائم فاضلاب

- بالای رایزر فاضلاب بعنوان هواکش لوله قائم فاضلاب

- هواکش کمکی لوله قائم فاضلاب در هر فاصله حداکثر ده طبقه

این جزئیات چگونگی اتصال لوله هواکش خشک به لوله فاضلاب یا لوله مشترک هواکش و فاضلاب را برحسب اینکه لوله فاضلاب یا لوله مشترک، افقی یا قائم باشد نشان می‌دهد.

۲- نقطه اتصال لوله هواکش خشک به لوله افقی فاضلاب باید در بالای محور لوله افقی باشد.

۳- زاویه اتصال لوله هواکش خشک به لوله فاضلاب نسبت به سطح افق، نباید کوچکتر از ۴۵ درجه باشد.

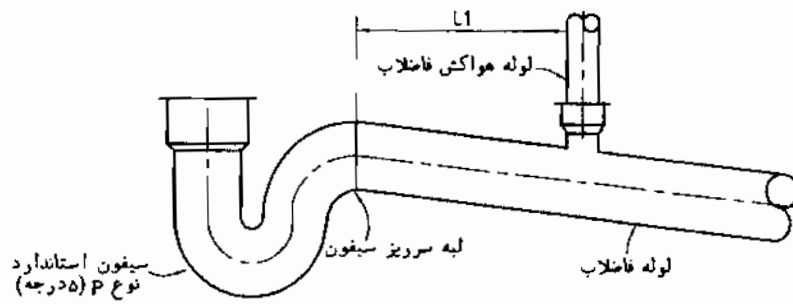
۴- لوله هواکش خشک لوازم بهداشتی، بلافاصله پس از اتصال به لوله فاضلاب، باید با زاویه ۴۵ درجه یا بیشتر نسبت به سطح افق، تا حداقل ۱۵ سانتیمتر بالاتر از تراز سرریز وسیله بهداشتی که هواکش برای آن نصب شده است بالا رود و پس از آن می‌تواند تغییر امتداد داده و با رعایت شیب لازم، به لوله قائم هواکش متصل شود و یا مستقلاً تا هوای آزاد ادامه یابد.

۵- هواکش کمکی و هواکش پایین رایزر فاضلاب باید با زاویه حداقل ۴۵ درجه نسبت به سطح افق، به رایزر فاضلاب متصل شود. این لوله می‌تواند بلافاصله بعد از اتصال تغییر امتداد داده و با رعایت شیب لازم، به لوله قائم هواکش متصل شود.

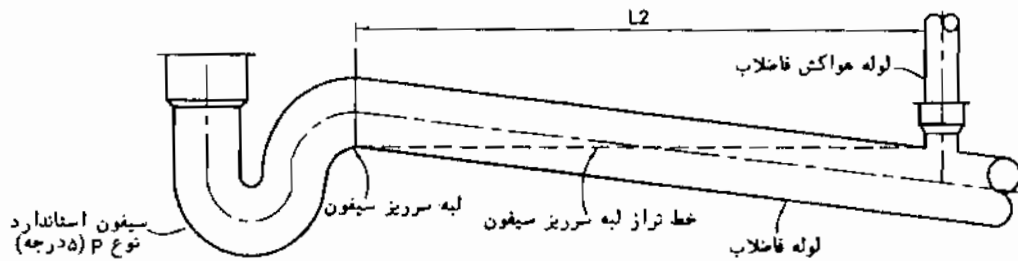
۶- لوله هواکش باید در تمام مسیر خود بطرف لوله فاضلاب شیب داشته باشد.

۷- تراز سرریز هر یک از لوازم بهداشتی، بالاترین سطحی است که ممکن است آب در وسیله بهداشتی تا آن سطح جمع شود.

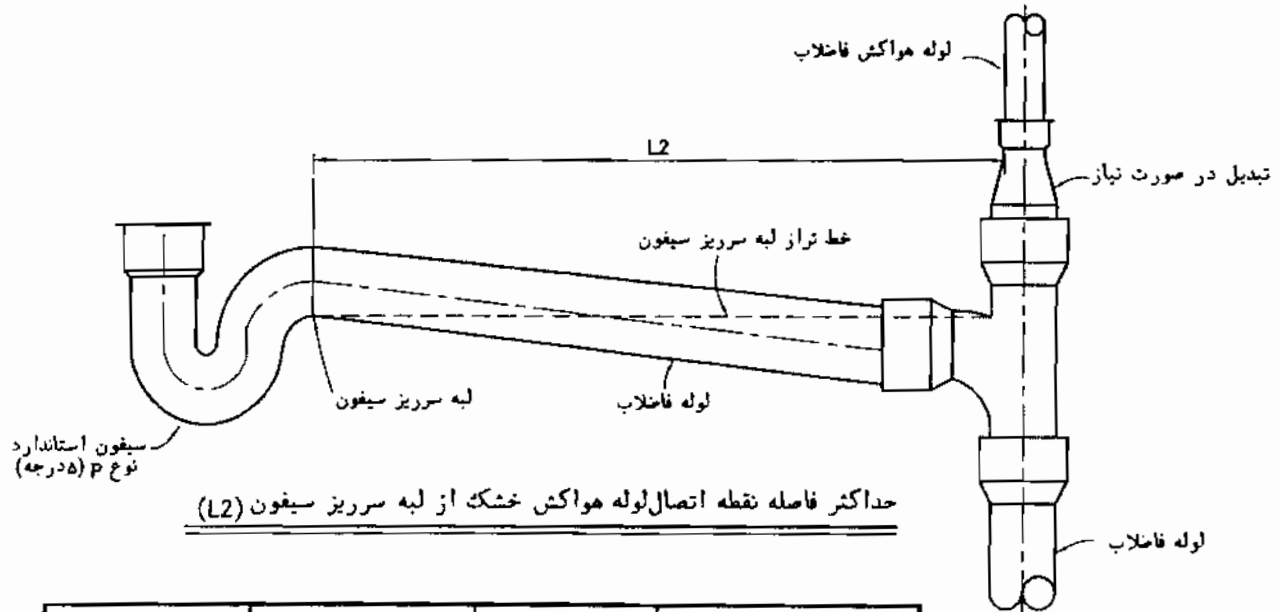
عنوان نقشه:	تاریخ:	مقیاس:	نقشه:
اتصال لوله هواکش خشک به لوله فاضلاب	طراح:	تصویب:	سازمان مدیریت و برنامه‌ریزی کشور معاونت امور فنی
شماره نقشه:	شماره ردیف در مشخصات فنی عمومی-نشریه شماره ۱۲۸ (۶-۷-۳-۳)		دفعه‌امور فنی، تدوین معیارها و گامش خطرپذیری ناشی از زلزله
M.D. 203-03-5			



حداقل فاصله نقطه اتصال لوله هواکش خشک از لبه سرریز سیفون (L1)



حداکثر فاصله نقطه اتصال لوله هواکش خشک از لبه سرریز سیفون (L2)



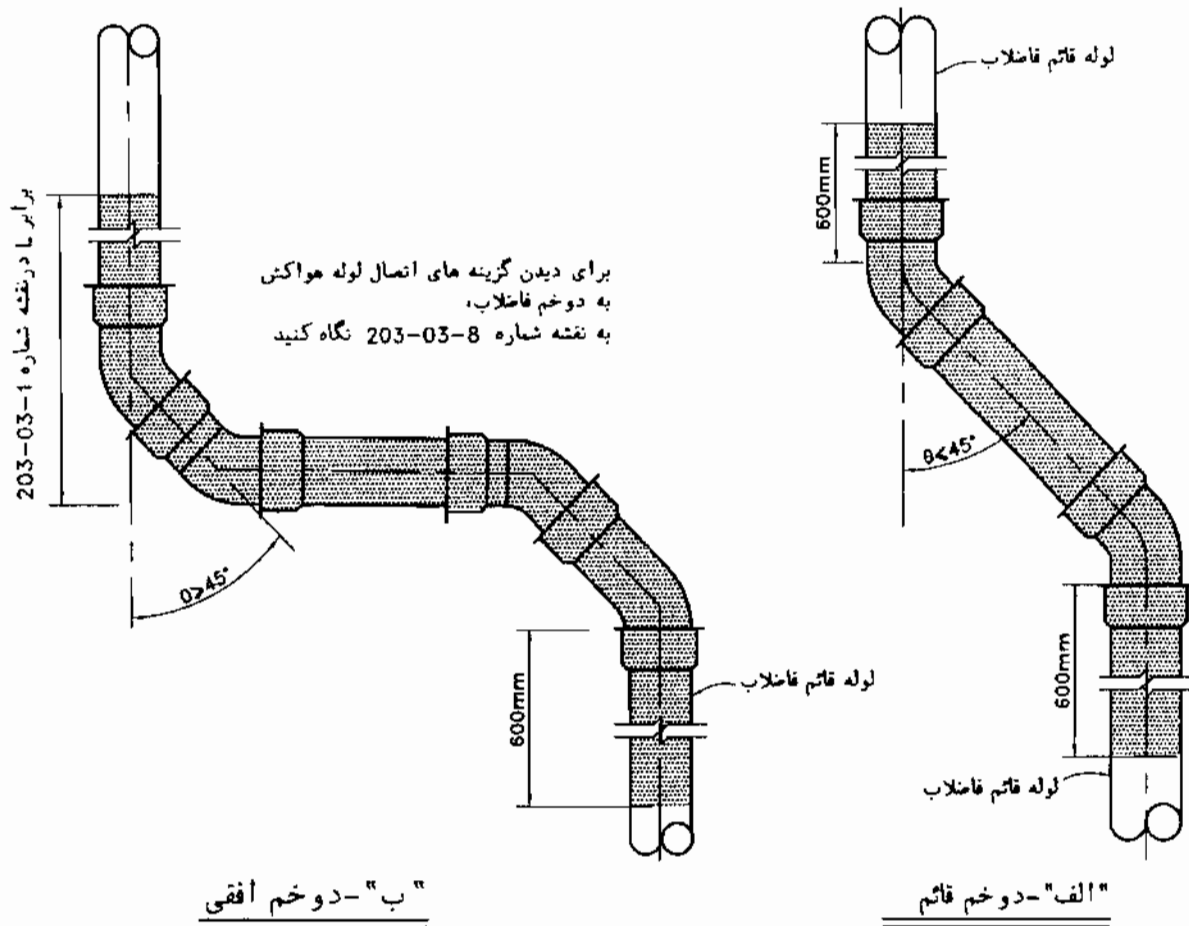
حداکثر فاصله نقطه اتصال لوله هواکش خشک از لبه سرریز سیفون (L2)

L2 میلیمتر	شیب لوله فاضلاب درصد	L1 میلیمتر	قطر نامی لوله فاضلاب	
			اینچ	DN
1000	2	65	1/4	32
1500	2	80	1/2	40
1800	2	100	2	50
3000	2	150	3	75
4000	2	200	4	100

یادداشت:

- جدول فوق کمترین و بیشترین فاصله نقطه اتصال هواکش خشک را از لبه سرریز سیفون لوازم بهداشتی، که هواکش برای آن نصب میشود، بدست میدهد.
- جدول فوق براساس اصول زیر تهیه شده است:
- حداقل فاصله لوله هواکش از لبه سرریز سیفون نباید کمتر از دو برابر قطر داخلی دهانه خروجی سیفون باشد.
- دهانه اتصال لوله هواکش خشک به لوله فاضلاب هر یک از لوازم بهداشتی، به استثناء توالت غربی و دستگاههای سیفون سرخود که روی کف نصب میشوند، نباید پایین تر از لبه سرریز سیفون لوازم بهداشتی که لوله هواکش برای آن نصب میشود، قرار داشته باشد.

عنوان نقشه:	فاصله نقطه اتصال لوله هواکش خشک، از سیفون لوازم بهداشتی	سازمان مدیریت و برنامه ریزی کشور معاونت امور فنی
تاریخ:		
مقیاس:	ندارد	
طراح:		
تصویب:		
شماره نقشه:	M.D. 203-03-6	دفتر امور فنی، تدوین معیارها و کاهش خطرپذیری ناشی از زلزله
شماره ردیف در مشخصات فنی عمومی-نشریه شماره 128 (۶-۷-۳-۳)		



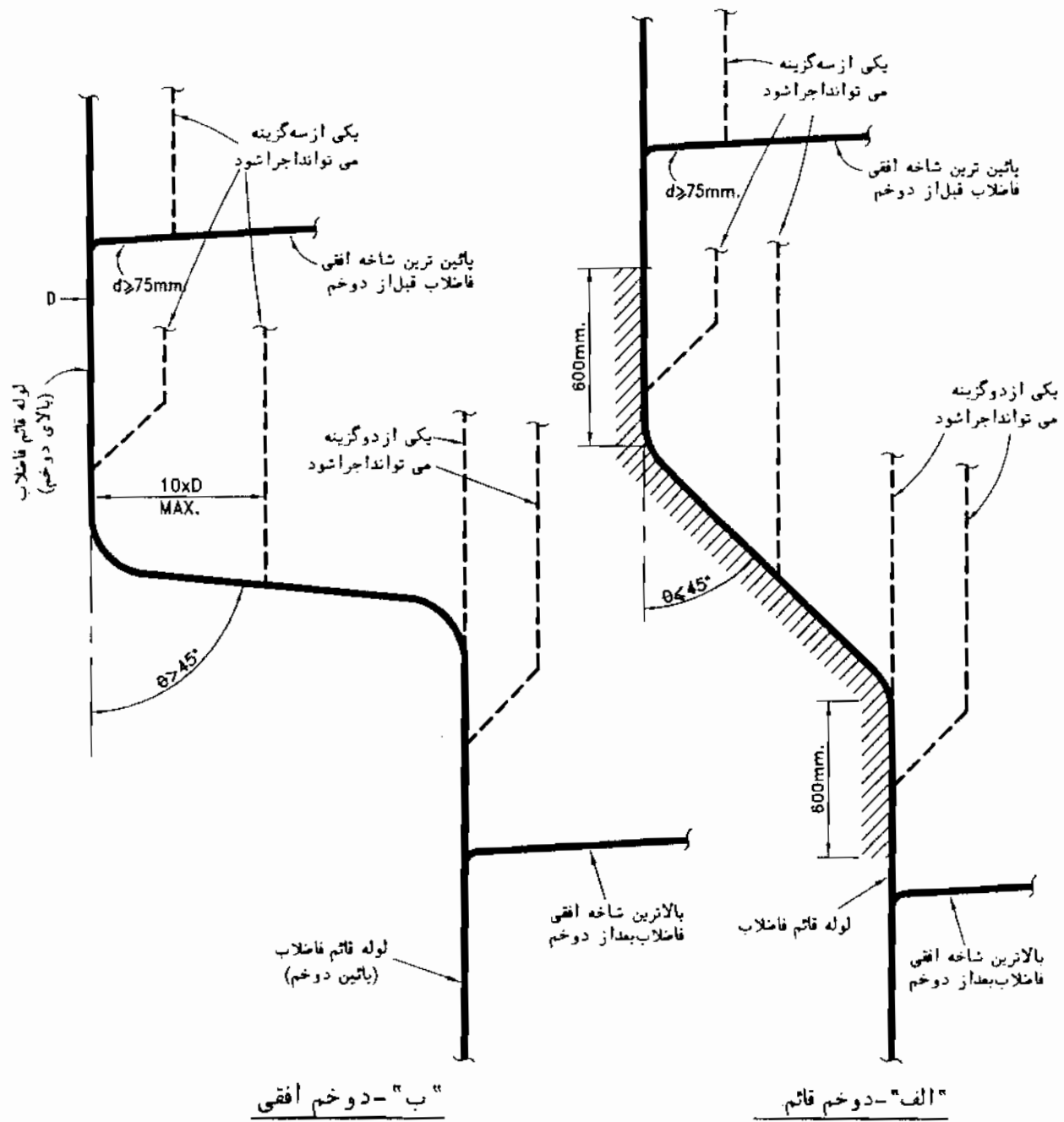
ب - دوخم افقی

الف - دوخم قائم

یادداشت:

- ۱- در لوله کشی فاضلاب باید حتی الامکان از اجرای دو خم در لوله قائم فاضلاب پرهیز شود.
- ۲- در صورتیکه اجرای دوخم در لوله قائم فاضلاب ناگزیر باشد و تعداد طبقات (شاخه های افقی) بالاتر از دوخم کمتر از پنج طبقه باشد، دو خم میتواند بدون اتصال لوله هواکش اجرا شود.
- ۳- در صورتیکه تعداد طبقات بالاتر از دوخم پنج طبقه یا بیشتر باشد، در اجرای دوخم مطابق یکی از حالات "الف" یا "ب" اصول زیر باید رعایت شود:
 - ۱-۳ حالت "الف" - تغییر امتداد لوله نسبت به امتداد قائم، مساوی یا کمتر از ۴۵ درجه (دوخم قائم):
 - ۱-۱-۳ در این حالت اگر در قسمت هاشورخورده، شاخه افقی فاضلاب به دوخم یا لوله قائم متصل شود دوخم باید دارای اتصال هواکش باشد در غیر اینصورت اجرای هواکش برای دوخم ضرورت ندارد.
 - ۲-۱-۳ در این حالت قطر لوله فاضلاب در قسمت دوخم برابر اندازه آن در قسمت قائم بالای دوخم میباشد.
 - ۲-۳ حالت "ب" - تغییر امتداد لوله نسبت به امتداد قائم، بیشتر از ۴۵ درجه (دوخم افقی):
 - ۱-۲-۳ در این حالت اتصال لوله هواکش به دوخم الزامی است.
 - ۲-۲-۳ قطر لوله هواکش باید مطابق با کل DFU متصل به لوله قائم فاضلاب و دست کم برابر با نصف قطر آن باشد.
 - ۳-۲-۳ اتصال شاخه افقی فاضلاب در قسمت هاشورخورده، مجاز نیست.
 - ۴-۲-۳ لوله قائم قسمت بالای دوخم باید بر مبنای کل DFU متصل به آن قسمت اندازه گذاری شود.
 - ۵-۲-۳ قسمت افقی دوخم باید بر مبنای لوله افقی اصلی فاضلاب اندازه گذاری شود.
 - ۶-۲-۳ لوله قائم قسمت پائین دوخم باید بر مبنای کل DFU متصل به لوله قائم در سرتاسر آن و یا برابر با قسمت افقی دوخم، هر کدام که بزرگتر باشد، اندازه گذاری شود.
- ۴- برای دیدن جزئیات هواکش دوخم لوله قائم فاضلاب به نقشه شماره 203-03-8 نگاه کنید.

عنوان نقشه:	سازمان مدیریت و برنامه ریزی کشور
تاریخ:	معاونت امور فنی
طراح:	دفا امور فنی، تدوین معیار هواکش خطر پذیری ناشی از زلزله
مقیاس:	شماره نقشه: IM D. 203-03-7
ندارد:	شماره ردیف در مشخصات فنی عمومی - نشریه شماره ۱۷۸



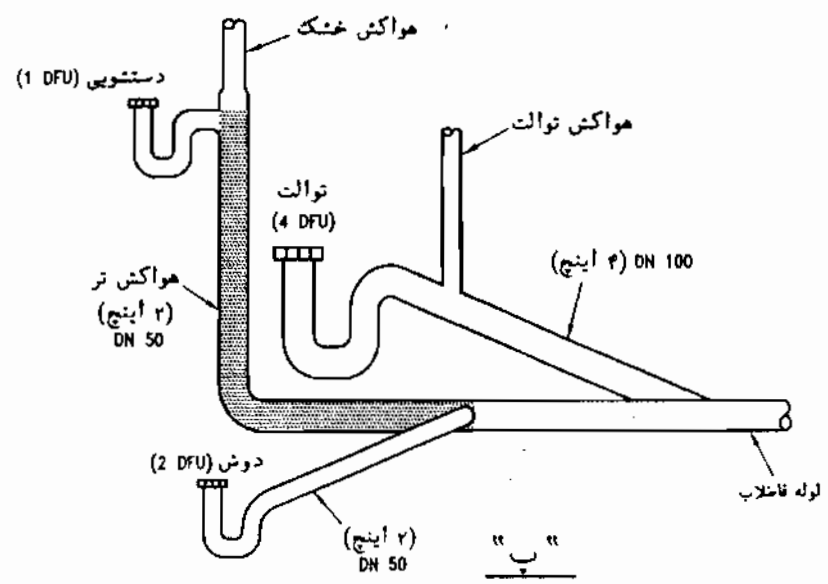
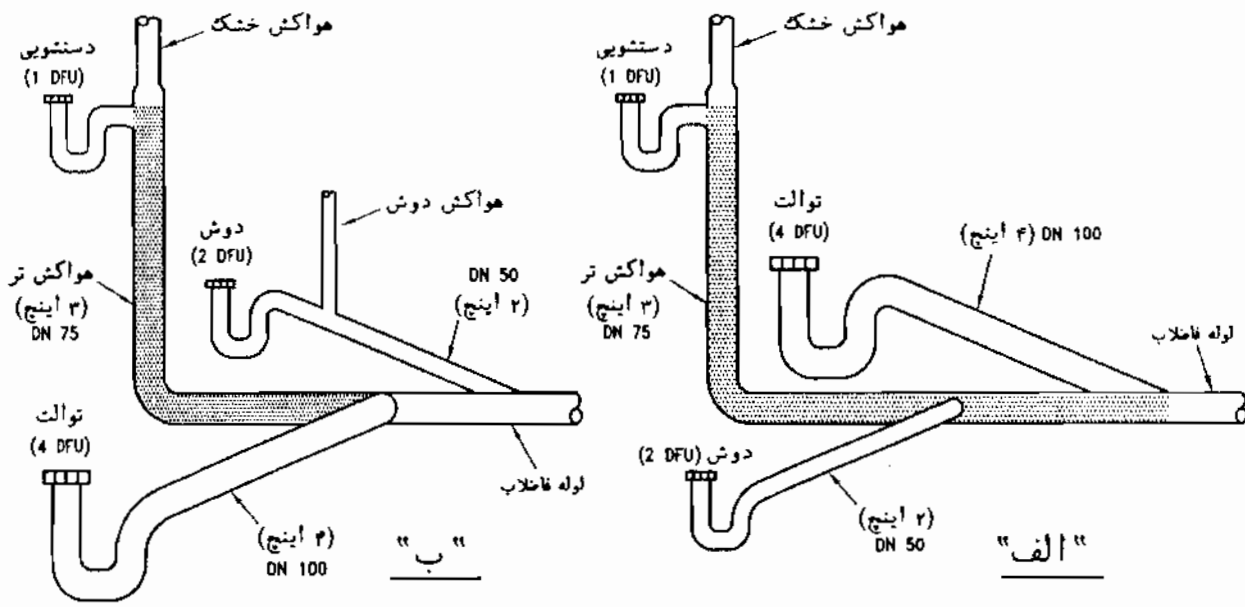
"ب" - دوخم افقی

"الف" - دوخم قائم

یادداشت:

- ۱- این شکل گزینه های مختلف امکان اتصال لوله هواکش، به دوخم لوله قائم فاضلاب را نشان می دهد.
- ۲- برای دیدن جزئیات دوخم در لوله قائم فاضلاب به نقشه شماره 7-03-203 نگاه کنید.
- ۳- در صورتیکه تعداد طبقات (شاخه های افقی) متصل به لوله قائم فاضلاب در بالای دوخم بیش از پنج طبقه باشد، باید به شرح زیر مطابق شکل برای لوله های قائم بالا و پائین دوخم هواکش نصب شود:
 - ۳-۱- هواکش لوله قائم بالای دوخم، بر مبنای آنچه که در نقشه شماره 3-03-203 نشان داده شده نصب شود.
 - ۳-۲- هواکش قائم قسمت پائین دوخم، یا باید بین زانوی دوخم و نخستین شاخه افقی بعد از آن به لوله قائم فاضلاب متصل شود و یا به امتداد لوله قائم فاضلاب قسمت پائین دوخم اتصال یابد.
 - ۳-۳- اندازه گذاری لوله هواکش قسمت پائین دوخم، باید بر مبنای کل DFU متصل به لوله قائم (بالا و پائین دوخم) انجام گیرد.
- ۴- در دوخم قائم، اگر در قسمت هاشور خورده، شاخه افقی فاضلاب متصل نشده باشد، نصب هواکش برای دوخم ضروری نیست

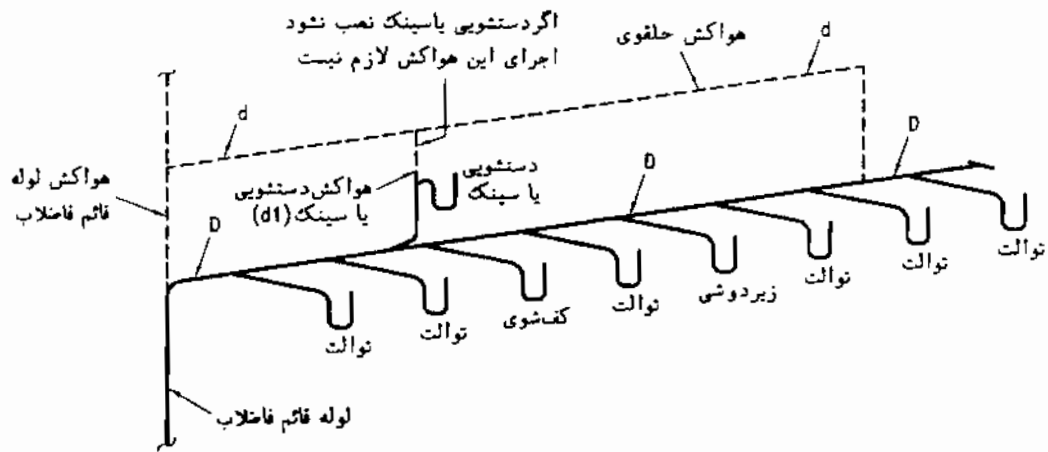
عنوان نقشه:	هواکش دوخم لوله قائم فاضلاب	سازمان مدیریت و برنامه ریزی کشور
تاریخ:	مقیاس: ندارد	معاونت امور فنی
طراح:	تصویب:	
شماره نقشه:	M.D. 203-03-8	دفتر امور فنی، تدوین معیارها و کاهش خطرپذیری ناشی از زلزله
شماره ردیف در مشخصات فنی عمومی - تشریح شماره 178	(3-3-7-2) "ت"	



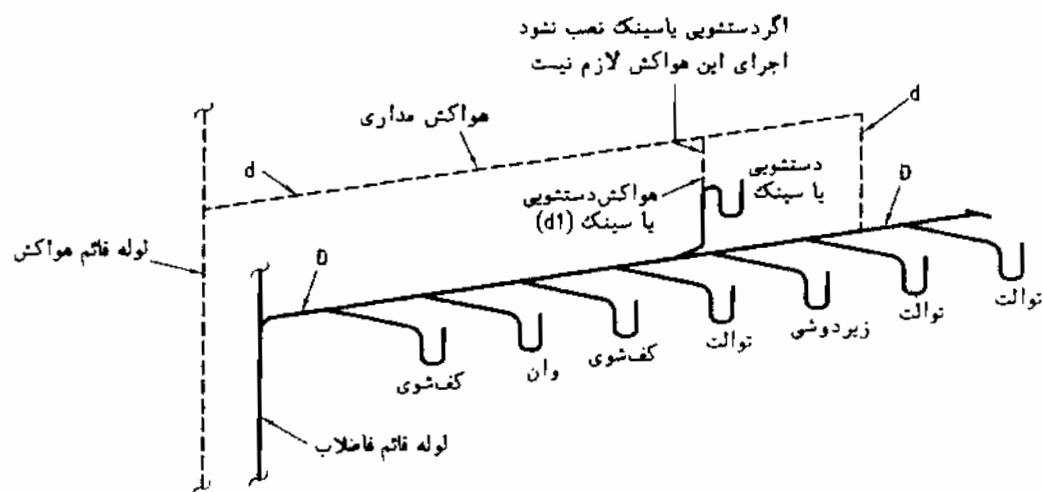
یادداشت:

- ۱- برای یک گروه از لوازم بهداشتی نزدیک به هم که معمولاً همزمان استفاده نمی شوند، مانند لوازم بهداشتی که در یک حمام قرار دارند، می توان هوآکش تر نصب نمود.
- ۲- لوله هوآکش تر برای لوازم بهداشتی بالادست بعنوان لوله فاضلاب، و برای لوازم بهداشتی پایین دست بعنوان لوله هوآکش عمل می کند.
- ۳- شیب لوله هوآکش تر مانند شیب لوله فاضلاب می باشد.
- ۴- در بالاترین نقطه لوله هوآکش تر، هوآکش خشک به آن لوله متصل می شود.
- ۵- ترتیب اتصال فاضلاب لوازم بهداشتی به لوله هوآکش تر باید طوری باشد که لوازم بهداشتی با (DFU) بیشتر در پایین دست لوازم بهداشتی با (DFU) کمتر قرار گیرند.
- ۶- در صورت نصب هوآکش تر برای توالت، قطر نامی لوله هوآکش تر دست کم باید ۳ اینچ (DN 75) باشد، در سایر موارد قطر لوله هوآکش تر دست کم باید برابر با قطر لوله فاضلاب لوازم بهداشتی که هوآکش تر برای آنها نصب شده است باشد. اندازه گذاری لوله هوآکش خشک مستقل از هوآکش تر و بر اساس جداول مربوطه انجام می گیرد و حداقل مقدار آن ۳۲ (۱ ۱/۲) اینچ می باشد.
- ۷- شکل های "الف"، "ب" و "پ" دیگر گرام شاتیک چند حالت از لوله کشی هوآکش تر را نشان می دهد. محدوده هوآکش تر در این شکلها باهاشور مشخص شده است.
- ۸- در شکل "الف" برای دوش و توالت هوآکش تر نصب شده است.
- ۹- در شکل "ب" فقط برای توالت هوآکش تر نصب شده است. در این حالت بعلت استقرار توالت با (4 DFU) در بالادست دوش با (2 DFU)، برای دوش نمی توان هوآکش تر نصب نمود و برای آن باید هوآکش جداگانه در نظر گرفته شود.
- ۱۰- در شکل "پ" برای توالت هوآکش جداگانه نصب شده و فقط برای دوش هوآکش تر در نظر گرفته شده است.
- ۱۱- طول لوله افقی که سیفون لوازم بهداشتی را به لوله هوآکش تر متصل میکند نباید از ارقام داده شده برای (L2) در جدول نقشه شماره 6-03-203 M.D. بیشتر شود.

عنوان نقشه:	سازمان مدیریت و برنامه ریزی کشور
تاریخ:	معاونت امور فنی
طراح:	دفعه امور فنی، تدوین معیارها و کاهش خطرپذیری ناشی از زلزله
مقیاس:	ندارد
نصوب:	
شماره نقشه:	M.D. 203-03-9
شماره ردیف در مشخصات فنی عمومی نشریه شماره ۱۲۸ (۶-۷-۳-۳)	



هواکش حلقوی (LOOP VENT) برای حداکثر ۸ عدد لوازم بهداشتی در ساختمان یک طبقه ویادر بالاترین طبقه ساختمان چند طبقه

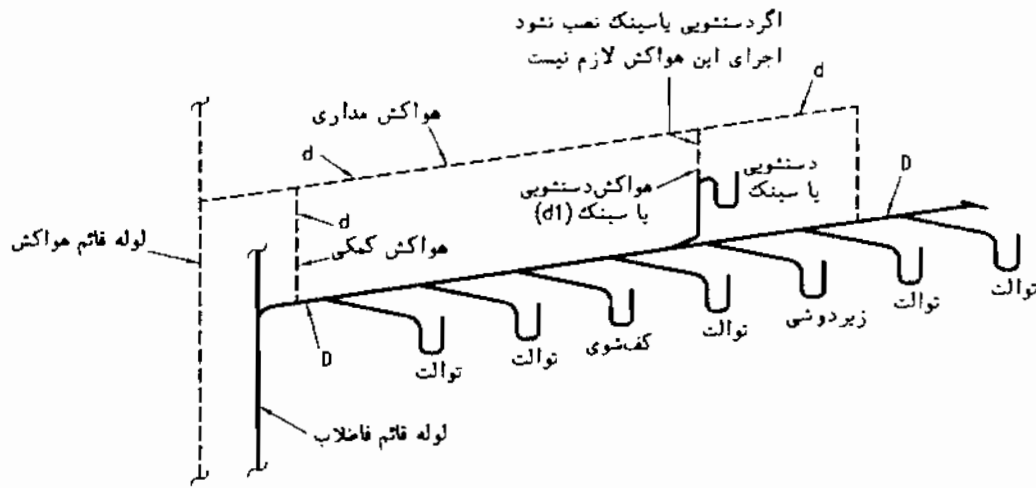


هواکش مداری (CIRCUIT VENT) در طبقات میانی ساختمان برای حداکثر ۸ عدد از لوازم بهداشتی که تعداد توالت کمتر از ۴ دستگاه باشد

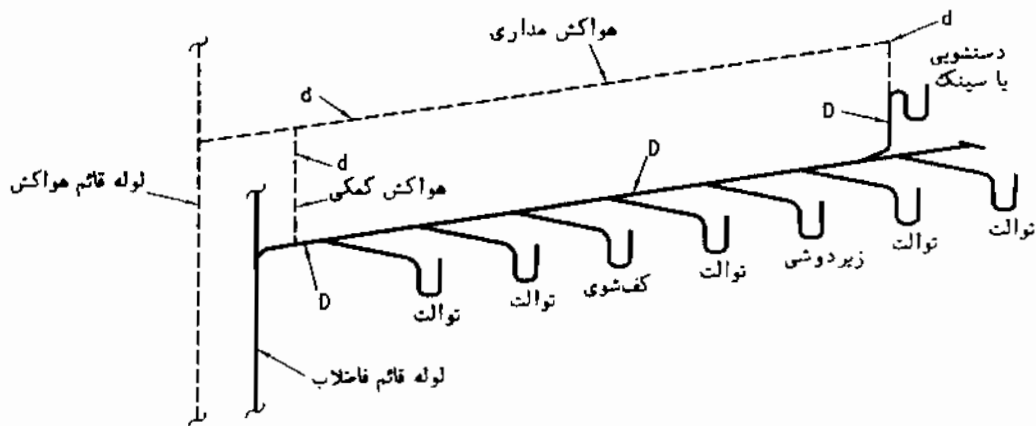
یادداشت:

۱- برای دیدن یادداشت های مربوط به این نقشه به نقشه شماره M.D. 203-03-11 نگاه کنید.

مقیاس: ندارد	تاریخ:	عنوان نقشه: هواکش مداری قسمت (۱)	سازمان مدیریت و برنامه ریزی کشور معاونت امور فنی
تصویب:	طراح:	شماره نقشه: M.D. 203-03-10	دفتر امور فنی، تدوین معیارها و کاهش خطرپذیری ناشی از زلزله
شماره ردیف در مشخصات فنی عمومی-نشریه شماره ۱۲۸ (۶-۷-۳-۳)			



هوآکش مدارى (CIRCUIT VENT) در طبقات ميانى ساختمان براى حداكثر ۸ عدد از لوازم بهداشتى كه تعداد توالت بيش از ۳ دستگاه باشد



هوآکش مدارى (CIRCUIT VENT) در طبقات ميانى ساختمان براى حداكثر ۸ عدد از لوازم بهداشتى كه تعداد توالت بيش از ۳ دستگاه باشد

يادداشت:

۱- حداكثر ۸ عدد از لوازم بهداشتى كه روى كف نصب شوند (مانند توالت، دوش، وان، كف شوى) و به يك شاخه افقى فاضلاب متصل شده باشند مى توانند يك هوآکش مدارى (CIRCUIT VENT) داشته باشند در اين حالت شاخه افقى فاضلاب به عنوان هوآکش لوازم بهداشتى كه به آن متصل شده اند نيز، عمل مى نمايد. هوآکش مدارى در ساختمان يك طبقه ويادر بالاترين طبقه ساختمان چند طبقه كه به هوآکش لوله قائم فاضلاب متصل ميشود هوآکش حلقوى (LOOP VENT) ناميده مى شود.

۲- سرناسر شاخه افقى فاضلاب (D) بايد برميناي مجموع DFU لوازم بهداشتى كه به آن شاخه افقى تخليه مى شود اندازه گذارى شود و اين اندازه در تمام طول آن نبايد تغيير كند.

۳- اتصال فاضلاب لوازم بهداشتى به شاخه افقى فاضلاب بايد بصورت افقى واز پهلوى آن باشد.

۴- حداكثر فاصله سيفون لوازم بهداشتى از شاخه افقى لوله فاضلاب نبايد بيش از ارقام داده شده براى (L2) در جدول نقشه شماره M.D. 203-03-6 باشد.

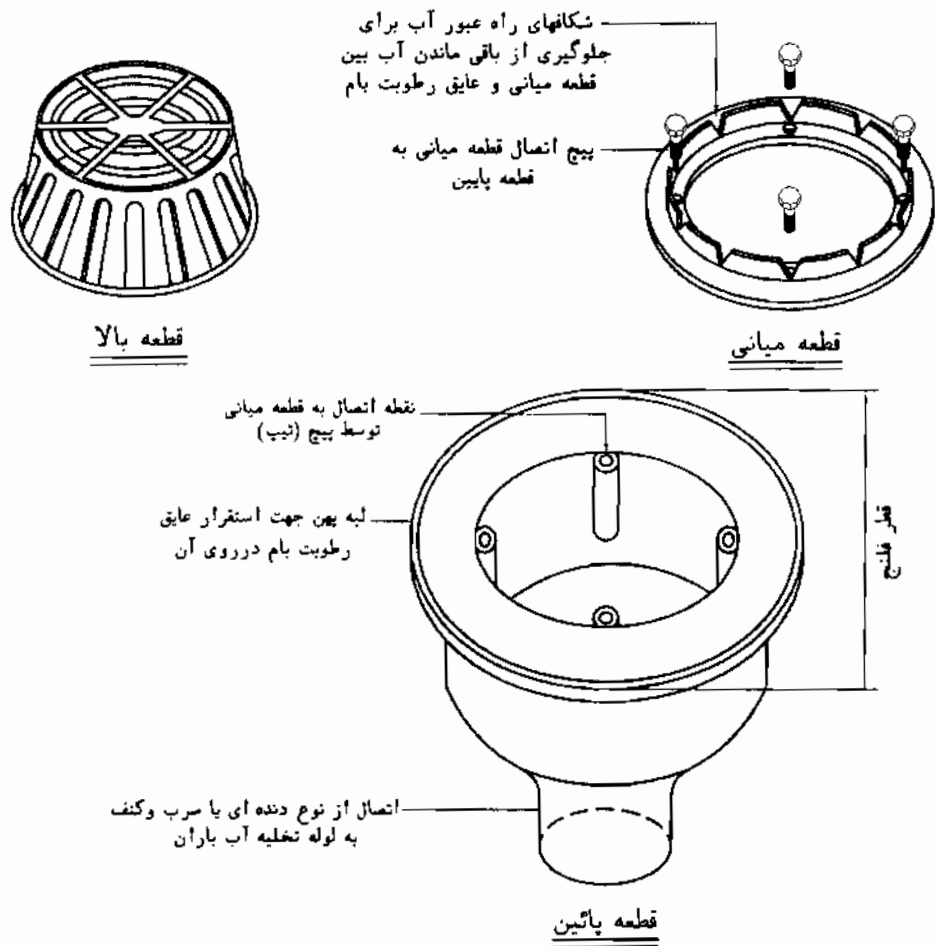
۵- هوآکش مدارى در حفاصل بين دو عدد از بالادست ترين لوازم بهداشتى، به شاخه افقى فاضلاب متصل مى شود.

۶- اگر گروهى از لوازم بهداشتى كه براى آنها يك هوآکش مدارى نصب شده است داراي بيش از سه توالت باشد براى آن گروه يك هوآکش كمكى نيز بايد نصب شود. هوآکش كمكى بعد از پايين دست ترين لوازم بهداشتى به شاخه افقى فاضلاب متصل مى شود.

۷- در صورت تخليه فاضلاب ساير لوازم بهداشتى كه در همان طبقه قرار دارند به شاخه افقى فاضلاب، براى آن لوازم بايد هوآکش جداگانه نصب شود.

۸- اندازه گذارى هوآکش مدارى (d) براساس مجموع DFU لوازم بهداشتى كه هوآکش براى آنها نصب شده و حداكثر طول قسمت افقى آن، با استفاده از جداول مربوط به هوآکش مدارى بايد انجام گيرد.

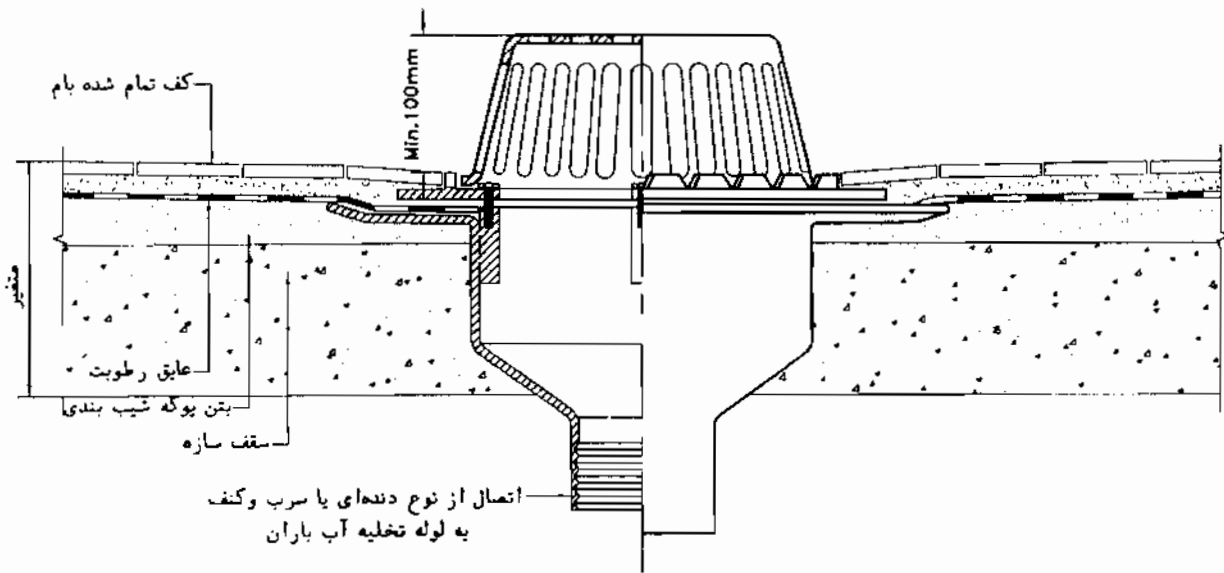
مقياس: ندارد	تاريخ:	عنوان نقشه: هوآکش مدارى قسمت (۲)	سازمان مديريت و برنامه ريزى کشور
تصويب:	طراح:		معاونت امور فنى
شماره رديف در مشخصات فنى عمومى-نشریه شماره ۱۷۸ (۶-۷-۳-۳)		شماره نقشه: M.D. 203-03-11	دفتر امور فنى، تدوين معيارها و کاهش خطر پذيرى ناشى از زلزله



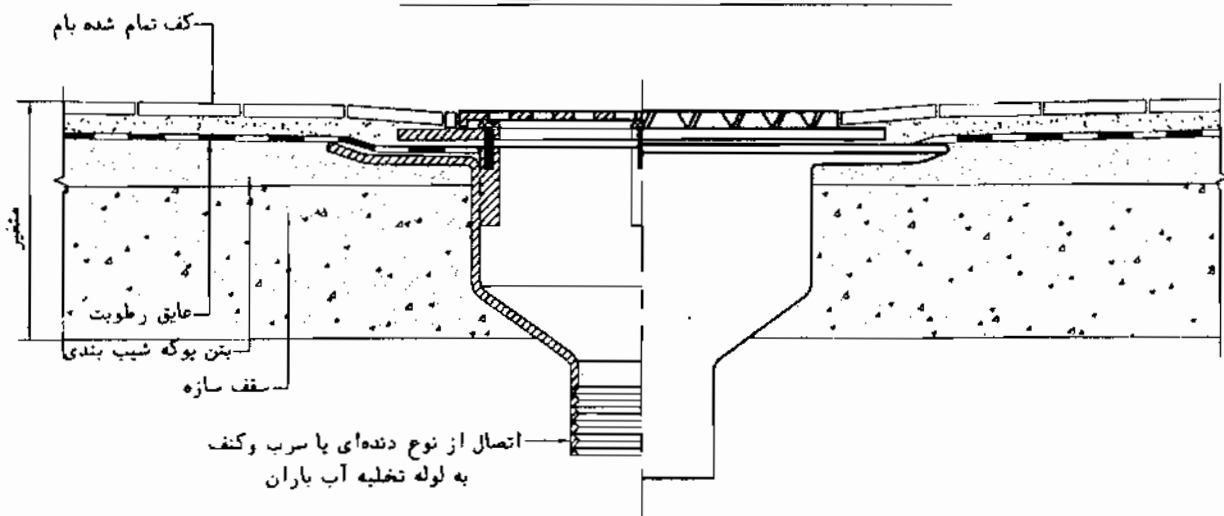
سطح خالص شبکه های عبور آب قطعه مشبک کف شوی آب باران - میلیمتر مربع		قطر فلنج میلیمتر	اندازه نامی کف شوی آب باران	
رویه مشبک مسطح	کلاهیک مشبک		اینچ	DN
9500	16000	320	3	80
17000	23000	400	4	100
-	45000	400	6	150

- بادداشت،
- کف شوی آب باران از سه قطعه تشکیل شده است. قطعه پائین زیر عایق رطوبت بام نصب میشود. قطعه میانی روی عایق رطوبت قرار گرفته و به قطعه پائینی محکم بسته میشود. این قطعه، عایق رطوبت را در اطراف کف شوی آب باران کاملاً ثابت نگه میدارد و دارای سوراخ یا شکافهایی برای عبور آب میباشد. قطعه سوم که در روی بام نمایان و قابل برداشت است بصورت کلاهیک مشبک میباشد و ارتفاع آن از روی بام دست کم باید ۱۰۰ میلیمتر باشد.
 - در صورتیکه کف شوی آب باران در پارکینگ و یا فضای روباز، که محل عبور و مرور است نصب شود، قطعه مشبک باید مسطح باشد.
 - سطح خالص شبکه های عبور آب قطعه مشبک باید دست کم برابر مقادیر ذکر شده در جدول بالا باشد.
 - قطعات کف شوی آب باران باید از مصالح مقاوم در مقابل خوردگی ساخته شده باشد. معمول ترین مصالح که در ساخت کف شوی آب باران استفاده میشود چدن میباشد.
 - اندازه نامی کف شوی آب باران حداکثر باید برابر با قطر نامی لوله قائم آب باران باشد که کف شوی به آن متصل میشود.
 - شکل و اندازه قطعات مختلف کف شوی آب باران که توسط سازندگان مختلف ساخته میشود ممکن است تفاوتهایی با هم داشته باشد ولی اصول کلی که در بالا ذکر شد باید در آنها رعایت شود.
 - برای دیدن جزئیات نصب کف شوی آب باران به نقشه شماره M.D.204-01-2 نگاه کنید.

عنوان نقشه:	قطعات کف شوی آب باران	سازمان مدیریت و برنامه ریزی کشور
تاریخ:		معاونت امور فنی
طراح:		
مقیاس:	تدارد	
تصویب:		
شماره نقشه:	M.D. 204-01-1	دفتر امور فنی، تدوین معیارها و کاهش خطرپذیری ناشی از زلزله
شماره ردیف در مشخصات فنی عمومی - نشریه شماره ۱۲۸ (۳-۴-۶)		



نصب کف شوی آب باران با کلاهک مشبک



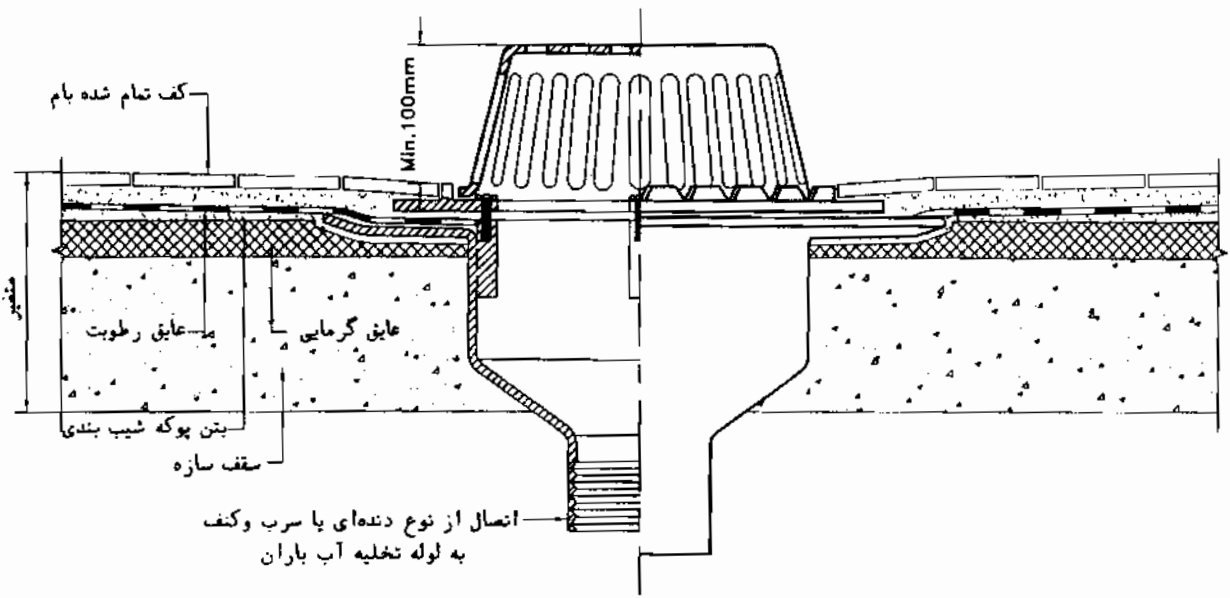
نصب کف شوی آب باران با شبکه روئی مسطح

سطح خالص شبکه‌های عبور آب قطعه مشبک کف شوی آب باران - میلی‌متر مربع		قطر فلنج میلیمتر	اندازه نامی کف شوی آب باران	
رویه مشبک مسطح	کلاهک مشبک		اینچ	DN
9500	16000	320	3	80
17000	23000	400	4	100
-	45000	400	6	150

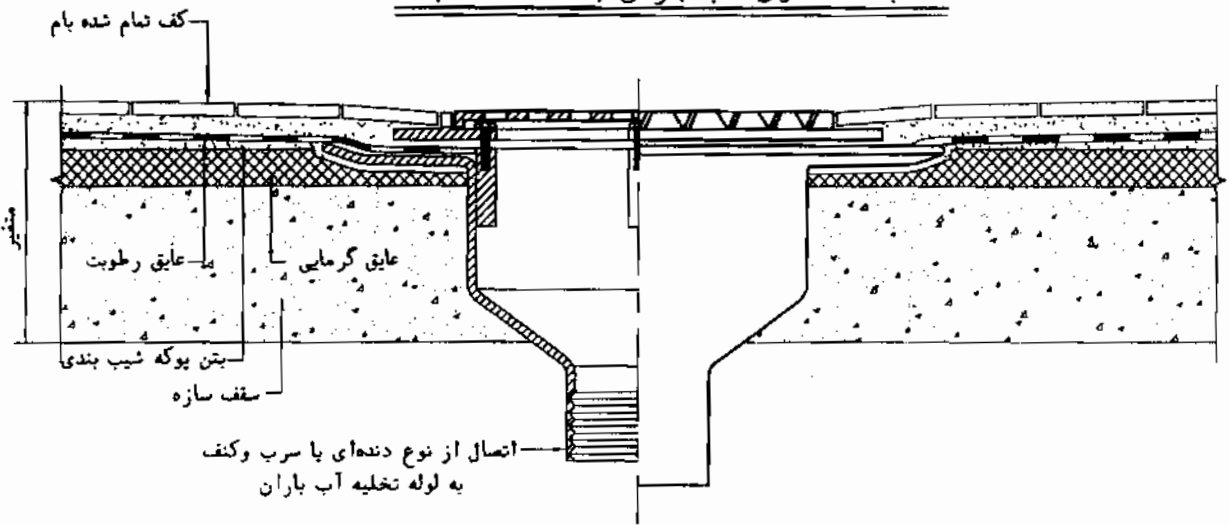
یادداشت:

- 1- برای دیدن توضیحات عمومی درباره مشخصات قطعات سه گانه کف شوی آب باران به نقشه شماره M.D. 204-01-1 نگاه کنید.
- 2- در این جزئیات قطعه پائینی کف شوی، هم زمان با اجرای سازه سقف، نصب و در محل خود کاملاً محکم و ثابت میشود.
- 3- کف شوی آب باران با شبکه روئی مسطح، مخصوص پارکینگهای روباز و نقاطی است که محل عبور و مرور میباشد و در بام معمولی نباید از این نوع کف شوی استفاده شود.

مقیاس: ندارد	تاریخ:	عنوان نقشه: جزئیات نصب کف شوی آب باران روی بام مسطح و بدون عایق گرمایی	سازمان مدیریت و برنامه ریزی کشور معاونت امور فنی
تصویب:	طراح:	شماره نقشه: M.D. 204-01-2	
شماره ردیف در مشخصات فنی عمومی - نشریه شماره ۱۳۸ (۶-۴-۳)		دفتر امور فنی، تدوین معیارها و کاهش خطرپذیری ناشی از زلزله	



نصب کف شوی آب باران با کلاهک مشبک



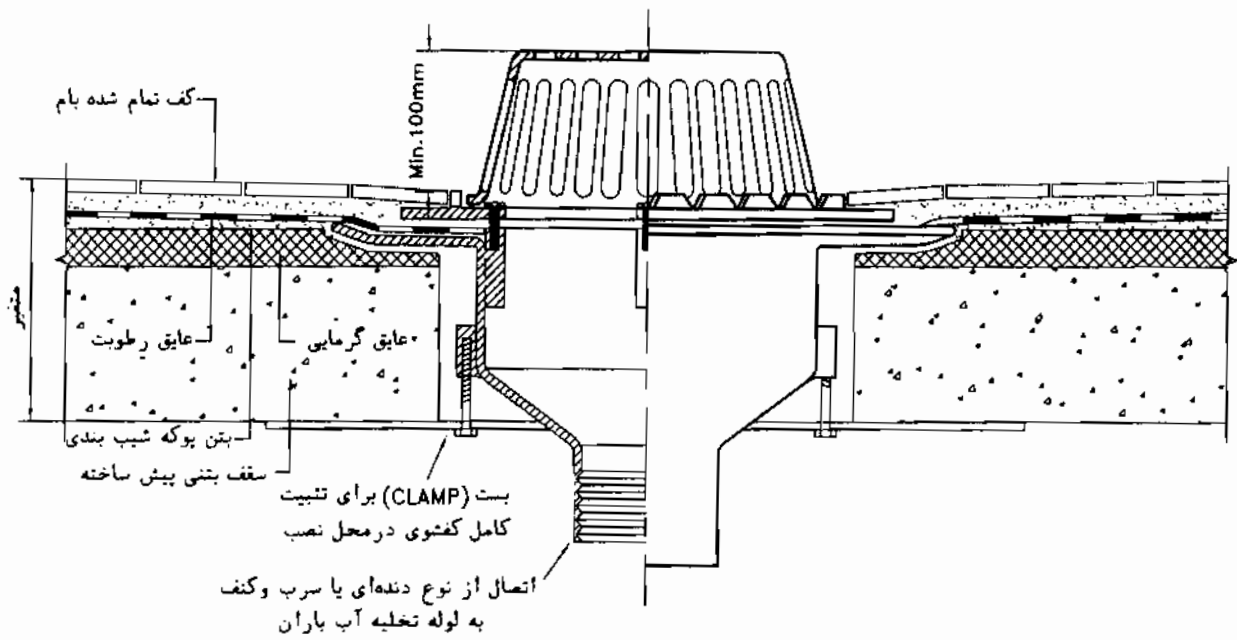
نصب کف شوی آب باران با شبکه روئی مسطح

سطح خالص شبکه‌های عبور آب قطعه مشبک کف شوی آب باران - میلی‌متر مربع	قطر فلنج میلی‌متر	اندازه نامی کف شوی آب باران	
		اینچ	DN
رویه مشبک مسطح			
9500	320	3	80
17000	400	4	100
-	400	6	150

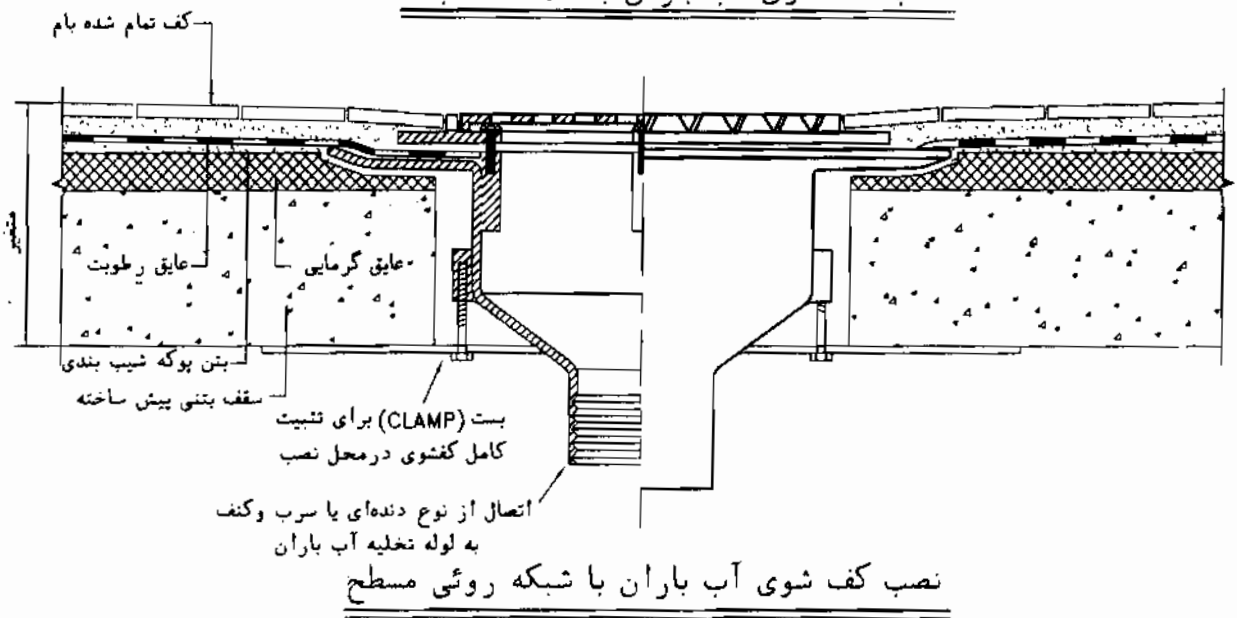
یادداشت:

- 1- برای دیدن توضیحات عمومی درباره مشخصات قطعات سه گانه کف شوی آب باران به نقشه شماره 1-01-204-M.D. نگاه کنید.
- 2- در این جزئیات قطعه پائینی کف شوی، هم زمان با اجرای سازه سقف، نصب و در محل خود کاملاً محکم و ثابت میشود.
- 3- کف شوی آب باران با شبکه روئی مسطح، مخصوص پارکینگ‌های روباز و تقاطعی است که محل عبور و مرور میباشد و در بام معمولی نباید از این نوع کف شوی استفاده شود.

عنوان نقشه:	سازمان مدیریت و برنامه ریزی کشور
جزئیات نصب کف شوی آب باران روی بام مسطح با عایق گرمایی	معاونت امور فنی
تاریخ:	دفعه اول فنی، تدوین معیارها و کاهش خطر پذیری ناشی از زلزله
مقیاس:	شماره نقشه: M.D. 204-01-3
نقشه:	شماره ردیف در مشخصات فنی عمومی - نشریه شماره 128 (7-4-3)
تصویب:	مقیاس: ندارد
طراح:	



نصب کف شوی آب باران با کلاهک مشبک



نصب کف شوی آب باران با شبکه روئی مسطح

سطح خالص شبکه‌های عبور آب قطعه مشبک کف شوی آب باران - میلی‌متر مربع		قطر فلنج میلیمتر	اندازه نامی کف شوی آب باران	
رویه مشبک مسطح	کلاهک مشبک		اینچ	DN
9500	16000	320	3	80
17000	23000	400	4	100
-	45000	400	6	150

یادداشت:

- برای دیدن توضیحات عمومی درباره مشخصات قطعات سه گانه کف شوی آب باران به نقشه شماره 1-01-204-M.D. نگاه کنید.
- همزمان با بتن ریزی قطعات سقف، در نقاطی که کف شوی آب باران نصب خواهد شد، در بتن باید باز شو پیش بینی گردد. ابعاد باز شو باید متناسب با قطعه زیرین کف شوی آب باران باشد.
- کف شوی آب باران با شبکه روئی مسطح، مخصوص پارکینگ‌های روباز و نقاطی است که محل عبور و مرور میباشد و در بام معمولی نباید از این نوع کف شوی استفاده شود.

عنوان نقشه:	عنوان نقشه:	سازمان مدیریت و برنامه ریزی کشور
جزئیات نصب کف شوی آب باران	تاریخ:	معاونت امور فنی
روی بام بتنی پیش ساخته با عایق گرمایی	طراح:	
شماره نقشه:	مقیاس:	دفعه امور فنی، تدوین معیارها و کاهش خطر پذیری ناشی از زلزله
M.D. 204-01-4	ندارد	شماره ردیف در مشخصات فنی عمومی - نشریه شماره ۱۲۸ (۳-۴-۶)

مشخصات فنی عمومی
تاسیسات مکانیکی ساختمان

۴- نقشه‌های جزئیات

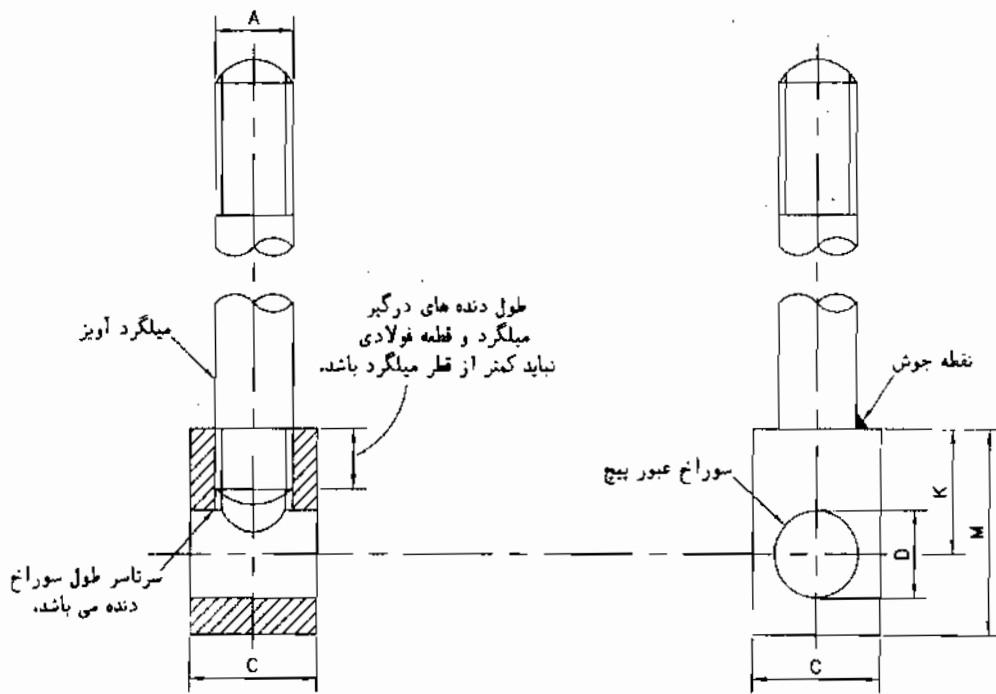
سری ۵۰۰
بست و تکیه‌گاه لوله

سری ۵۰۰

بست و تکیه‌گاه لوله

فهرست

M. D. 501-01-1~4	میلگرد آویز لوله های افقی
M. D. 502-01-1~6	بست آویز لوله های فولادی افقی
M. D. 502-02-1	بست آویز لوله های مسی افقی
M. D. 502-03-1	بست آویز لوله های چدنی افقی
M. D. 503-01-1	بست آویز لوله های فولادی قائم
M. D. 504-01-1~3	بست از نوع کورپی برای لوله های فولادی
M. D. 504-02-1	بست از نوع کورپی برای لوله های مسی
M. D. 505-01-1~2	بست و تکیه گاه لغزنده لوله های فولادی افقی
M. D. 505-02-1	بست و تکیه گاه لغزنده لوله های فولادی قائم
M. D. 506-01-1	هادی محوری لوله های فولادی افقی
M. D. 506-02-1	هادی گشناوری لوله های فولادی افقی
M. D. 510-01-1	تکیه گاه غلطکی لوله های فولادی افقی
M. D. 511-01-1~5	تکیه گاه ثابت لوله های فولادی افقی
M. D. 511-02-1	تکیه گاه ثابت لوله های فولادی قائم
M. D. 512-01-1~3	اتصال تکیه گاه آویز به سقف
M. D. 513-01-1~2	تکیه گاه از نوع دیوار کوب



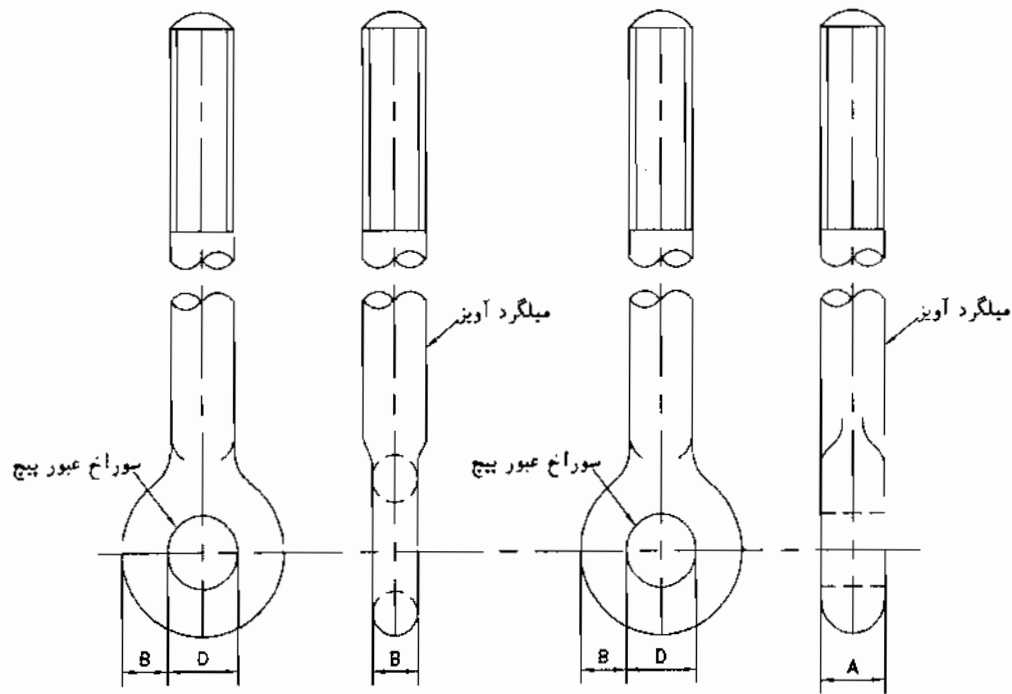
بار مجاز کیلوگرم	M	K	قطر D	C	قطر میلگرد A
230	25	16	10	22	8
360	30	19	12	22	10
530	35	22	14	22	12
1010	45	28	18	28	16
1580	55	35	22	32	20
2280	65	40	26	38	24
3650	85	52	33	50	30
5340	95	60	39	55	36
7400	110	70	45	70	42

-اندازه ها به میلی متر است

یادداشت:

- ۱- این شکل ، جزئیات یک نوع میلگرد آویز لوله برای بارهای سنگین را نشان می دهد.
- ۲- در این شکل ، سوراخ عبور بیج بصورت قطعه مجزا از فولاد چهارگوش به روش ماشینکاری ساخته میشود.
- ۳- دوطرف میلگرد دنده شده است که یک طرف آن به قطعه سوراخ عبور بیج بسته میشود و طرف دیگر آن به تکیه گاه آویز متصل میشود.
- ۴- طول دنده های درگیر میلگرد و قطعه فولادی سوراخ عبور بیج ، دست کم باید به اندازه قطر میلگرد باشد.
- ۵- برای جلوگیری از بیجش ناخواسته میلگرد و قطعه فولادی نسبت به یکدیگر ، بعد از تنظیم ، محل اتصال آن دو با نقطه جوش ثابت میشود.
- ۶- مشخصات فولاد مورد استفاده برای ساخت باید مطابق استاندارد BS4360 GRADE 43A یا مشابه آن باشد.
- ۷- طول میلگرد آویز و قسمت دنده شده بالای آن متناسب با محل تکیه گاه و موقعیت لوله میباشد.
- ۸- قسمت بالای میلگرد آویز مطابق نقشه شماره M.D.501-01-4 با یک واشر کروی و دو مهره به تکیه گاه متصل و تنظیم میشود.

عنوان نقشه:	میلگرد آویز لوله های افقی نوع (۱)	سازمان مدیریت و برنامه ریزی کشور معاونت امور فنی
تاریخ:	مقیاس: ندارد	دفا مرفنی، تدوین معیارها و کاهش خطرپذیری ناشی از زلزله
طراح:	تصویب:	
شماره نقشه:	M.D. 501-01-1	شماره ردیف در مشخصات فنی عمومی-نشریه شماره ۱۳۸ (۳-۷-۹) و (۲-۲-۱۳-۴) "ج"



حالت دوم

حالت اول

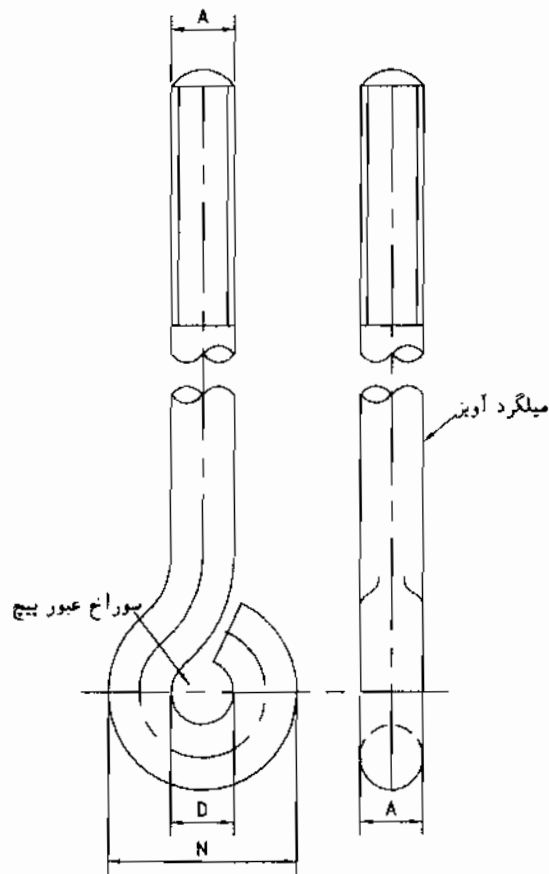
بار مجاز کیلوگرم	B	قطر D	قطر میلگرد A
230	≥6	14	8
360	≥7	16	10
530	≥9	18	12
1010	≥12	22	16
1580	≥14	26	20
2280	≥17	30	24
3650	≥21	36	30
5340	≥26	42	36
7400	≥30	48	42

-اندازه ها به میلی متر است

یادداشت:

- ۱- این شکل ، جزئیات یک نوع میلگرد آویز لوله برای بارهای سنگین را نشان می دهد.
- ۲- در این شکل انتهای پائین میلگرد با روش آهنگری (FORGING) بصورت حلقه بسته ساخته میشود.
- ۳- ضخامت حلقه برابر قطر میلگرد یا دست کم ۷r. برابر آن میباشد.
- ۴- مشخصات فولاد مورد استفاده برای ساخت باید مطابق استاندارد BS4360 GRADE 43A یا مشابه آن باشد.
- ۵- طول میلگرد آویز و قسمت دنده شده بالای آن متناسب با محل تکیه گاه و موقعیت لوله میباشد.
- ۶- قسمت بالای میلگرد آویز مطابق نقشه شماره M.D.501-01-4 با یک واشر کروی و دو مهره به تکیه گاه متصل و تنظیم میشود.

مقیاس: ندارد	تاریخ:	عنوان نقشه: میلگرد آویز لوله های افقی نوع (۲)	سازمان مدیریت و برنامه ریزی کشور معاونت امور فنی
تصویب:	طراح:		
شماره ردیف در مشخصات فنی عمومی-نشریه شماره ۱۲۸ (۳-۷-۹) و (۲-۲-۱۳-۴) ج "ع"		شماره نقشه: M.D. 501-01-2	دفتر امور فنی، تدوین معیارها و کاهش خطرپذیری ناشی از زلزله



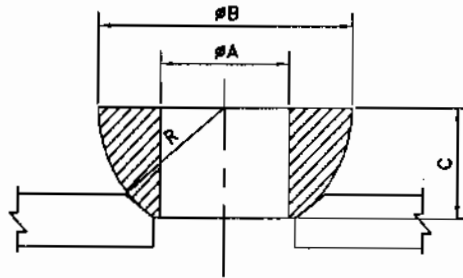
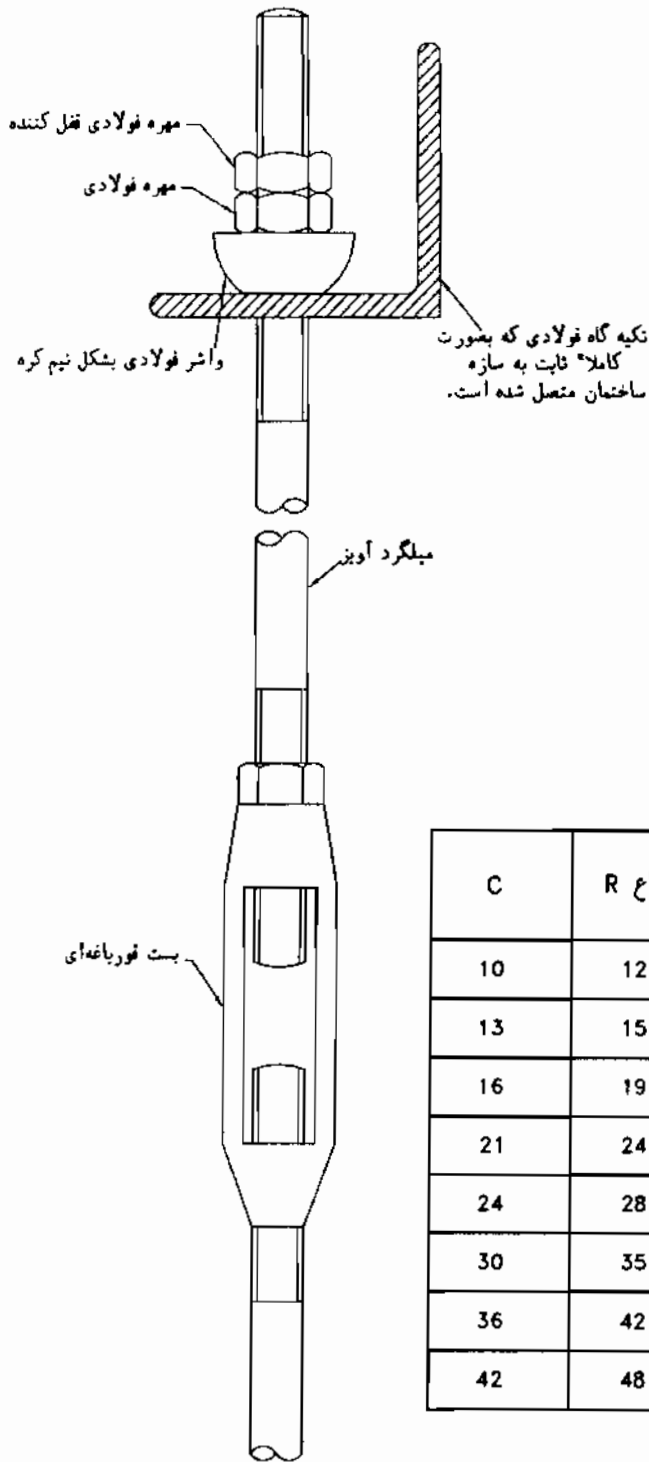
بار مجاز کیلوگرم	N	قطر D	قطر میلگرد A
70	26	10	8
105	32	12	10
160	39	15	12
285	51	19	16
430	64	24	20
660	76	28	24

-اندازه ها به میلی متر است

یادداشت:

- ۱- این شکل جزئیات یک نوع میلگرد آویز لوله برای بارهای سبک را نشان میدهد.
- ۲- در این شکل، انتهای پائین میلگرد در حالت گرم بشکل حلقه باز ساخته میشود.
- ۳- بار مجاز ذکر شده در جدول برای حلقه باز قابل استفاده است. در صورتیکه حلقه با جوشکاری بسته شود، افزایش مقادیر بار مجاز نشان داده شده در جدول مجاز نیست.
- ۴- در صورت استفاده از این آویز، اگر بار مجاز بست لوله بیشتر از ارقام جدول بالا باشد، باید مقادیر نشان داده شده در این جدول ملاک تعیین بار مجاز قرارگیرد.
- ۵- مشخصات فولاد مورد استفاده برای ساخت باید مطابق استاندارد BS4360 GRADE 43A یا مشابه آن باشد.
- ۶- طول میلگرد آویز و قسمت دنده شده بالای آن متناسب با محل تکیه گاه و موقعیت لوله میباشد.
- ۷- قسمت بالای میلگرد آویز مطابق نقشه شماره 4-01-501-M.D با یک واشر کروی و دو مهره به تکیه گاه متصل و تنظیم میشود.

عنوان نقشه:	میلگرد آویز لوله های افقی نوع (۳)	سازمان مدیریت و برنامه ریزی کشور معاونت امور فنی
تاریخ:	مقیاس: ندارد	
طراح:	تصویب:	
شماره نقشه:	M.D. 501-01-3	دفتر امور فنی، تدوین معیارها و کاهش خطرپذیری ناشی از زلزله
شماره ردیف در مشخصات فنی عمومی-نشریه شماره ۱۲۸ (۳-۷-۹) و (۲-۲-۱۳-۴) "ج"		



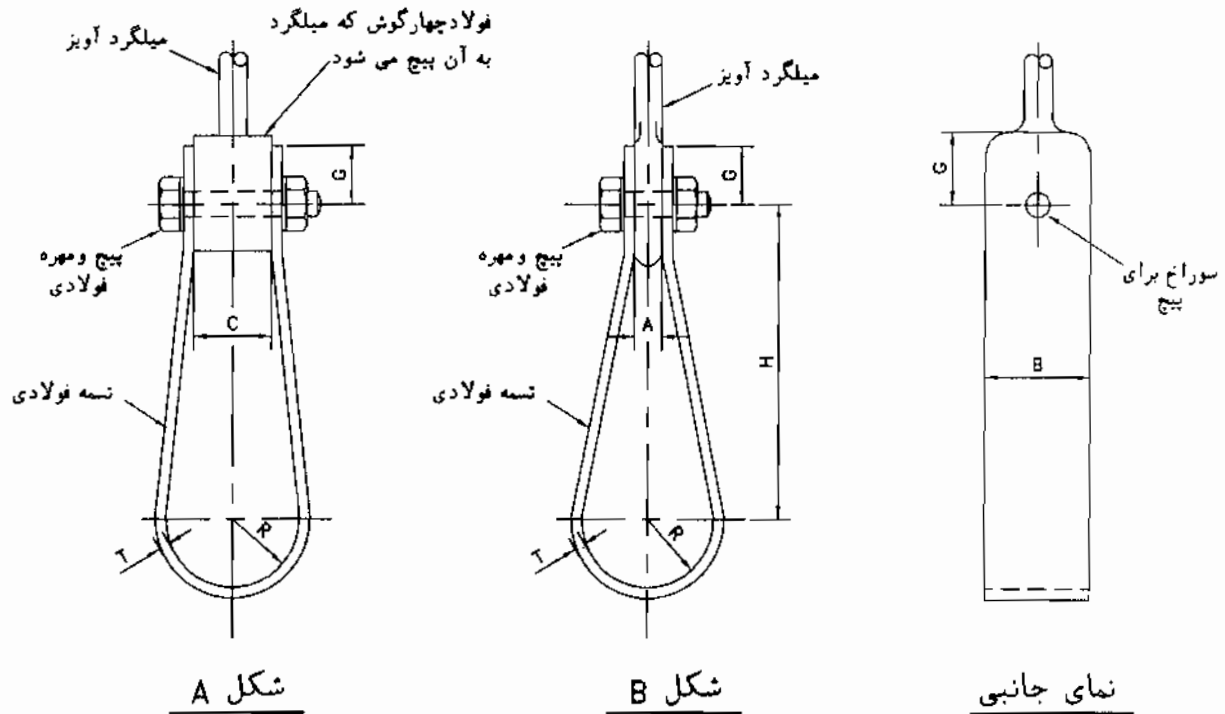
C	شعاع R	قطر B	قطر A	قطر میلگرد آویز A
10	12	24	12	10
13	15	30	15	12
16	19	38	19	16
21	24	48	24	20
24	28	56	28	24
30	35	70	35	30
36	42	84	42	36
42	48	96	48	42

-اندازه ها به میلی متر است

یادداشت:

- این نقشه جزئیات واشر فولادی بشکل نیم کره را نشان می دهد.
- این واشر در آویز لوله های افقی یا قائم کاربرد دارد و امکان حرکت جزئی بست و لوله در جهت های مختلف را فراهم میکند.
- واشر مطابق شکل در قسمت بالای میلگرد آویز و روی تکیه گاه فولادی قرار میگیرد.
- این واشر باید از فولاد مرغوب یا چدن چکش خوار مطابق یکی از استانداردهای BS1452 GRADE 10 ، BS310 و یا مشابه ساخته شود.

عنوان نقشه:	واشر فولادی کروی	سازمان مدیریت و برنامه ریزی کشور
تاریخ:		معاونت امور فنی
مقیاس:	ندارد	دفا امور فنی، تدوین معیارها و کاهش خطرپذیری ناشی از زلزله
تصویب:		شماره نقشه:
شماره ردیف در مشخصات فنی عمومی - نشریه شماره ۱۲۸ (۱) - (۲) - (۳) - (۴) - (۵) - (۶) - (۷) - (۸) - (۹) - (۱۰) - (۱۱) - (۱۲) - (۱۳) - (۱۴) - (۱۵) - (۱۶) - (۱۷) - (۱۸) - (۱۹) - (۲۰) - (۲۱) - (۲۲) - (۲۳) - (۲۴) - (۲۵) - (۲۶) - (۲۷) - (۲۸) - (۲۹) - (۳۰) - (۳۱) - (۳۲) - (۳۳) - (۳۴) - (۳۵) - (۳۶) - (۳۷) - (۳۸) - (۳۹) - (۴۰) - (۴۱) - (۴۲) - (۴۳) - (۴۴) - (۴۵) - (۴۶) - (۴۷) - (۴۸) - (۴۹) - (۵۰) - (۵۱) - (۵۲) - (۵۳) - (۵۴) - (۵۵) - (۵۶) - (۵۷) - (۵۸) - (۵۹) - (۶۰) - (۶۱) - (۶۲) - (۶۳) - (۶۴) - (۶۵) - (۶۶) - (۶۷) - (۶۸) - (۶۹) - (۷۰) - (۷۱) - (۷۲) - (۷۳) - (۷۴) - (۷۵) - (۷۶) - (۷۷) - (۷۸) - (۷۹) - (۸۰) - (۸۱) - (۸۲) - (۸۳) - (۸۴) - (۸۵) - (۸۶) - (۸۷) - (۸۸) - (۸۹) - (۹۰) - (۹۱) - (۹۲) - (۹۳) - (۹۴) - (۹۵) - (۹۶) - (۹۷) - (۹۸) - (۹۹) - (۱۰۰)	M.D. 501-01-4	



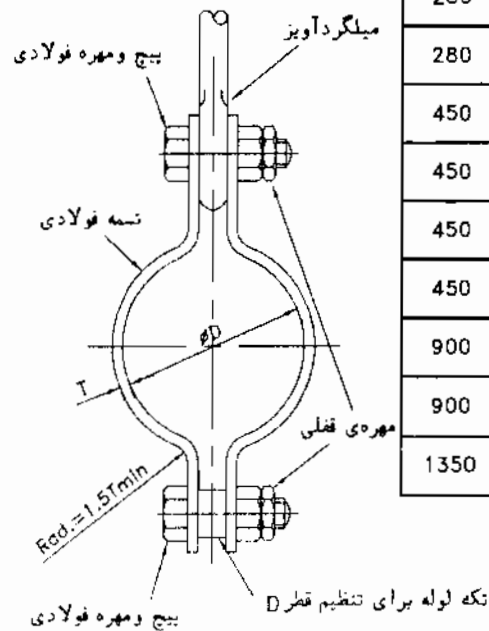
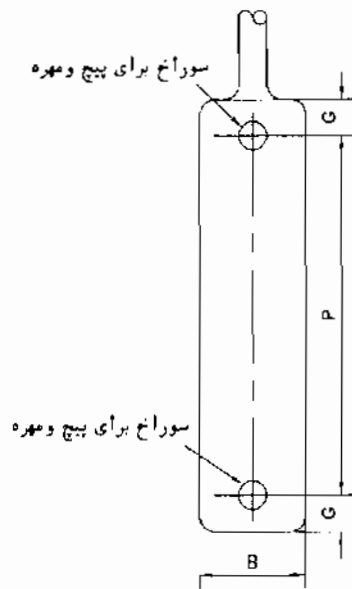
بار مجاز کیلوگرم	قطر پیچ	قطر سوراخ	H	G	T	B	R	قطر میلگرد آویز	قطر خارجی لوله	قطر نامی لوله
70	M8	11	70	17	3	20	12	8	21.3	15
70	M8	11	75	17	3	20	14	8	26.9	20
70	M8	11	75	17	3	20	17	8	33.7	25
70	M8	11	80	17	3	20	22	8	42.4	32

-اندازه ها به میلی متر است

یادداشت:

- ۱- این شکل جزئیات بست یک نوع آویز، برای لوله های فولادی افقی بدون عایق، برای بارهای نسبتاً کم و سبک را نشان میدهد.
 - ۲- بار مجاز در جدول، حداکثر مجموع نیروهای وارد به بست شامل وزن لوله، وزن سیال داخل لوله در زمان آزمایش یا بهره برداری، اتصالات، شیرآلات، عایق، نیروهای ناشی از انبساط و انقباض لوله، ضربه، باد، برف، یخ و غیره می باشد.
 - ۳- فولاد تسمه و پیچ ها باید بنرتهب مطابق استاندارد BS 4190, GRADE 4.6 و BS 4360, GRADE 43A یا مشابه باشد.
 - ۴- سطح خارجی لوله با بست تماس دارد ولی به آن محکم نمیشود.
 - ۵- اتصال میلگرد به بست در دو حالت نشان داده شده است:
- شکل A - استفاده از میلگرد آویز مطابق نقشه شماره 1-01-501 M.D.
- شکل B - استفاده از میلگرد آویز مطابق نقشه های شماره 2-01-501 M.D. و 3-01-501 M.D.
- ۶- دمای کار ۲۰- تا ۱۰۰ درجه سانتیگراد.
 - ۷- برای دیدن مقادیر A و C به نقشه های شماره 1-01-501 M.D. تا 3-01-501 M.D. نگاه کنید.
 - ۸- برای دیدن جزئیات اتصال میلگرد آویز به تکیه گاه به نقشه شماره 4-01-501 M.D. نگاه کنید.

عنوان نقشه:	تاریخ:	مقیاس:	ندارد
بست آویز تسمه ای یک تکه لوله های فولادی افقی (ONE PIECE STRAP)	طراح:	تصویب:	
شماره نقشه:	شماره ردیف در مشخصات فنی عمومی - نشریه شماره ۱۲۸ (۲-۱۳-۴) "ث" و (۳-۲-۸-۸)		M.D. 502-01-1
سازمان مدیریت و برنامه ریزی کشور معاونت امور فنی		دفتر امور فنی، تدوین معیارها و کاهش خطرپذیری ناشی از زلزله	



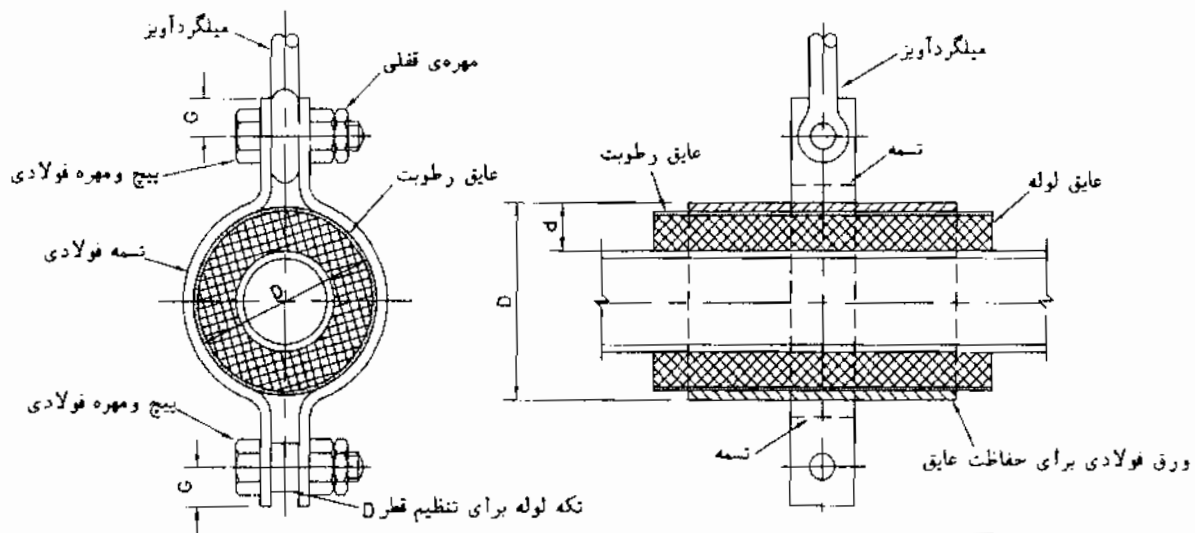
قطر نامی لوله	قطر خارجی لوله	قطر میلگرد	قطر D	ابعاد تسمه BxT	P	پیچها		حد اقل بار مجاز کیلوگرم
						قطر پیچ	قطر سوراخ	
15	21.3	10	23	33x5	65	M10	12	15
20	26.9	10	28	35x5	70	M10	12	15
25	33.7	10	36	35x5	75	M10	12	15
32	42.4	12	44	35x5	90	M12	15	18
40	48.3	12	50	35x5	95	M12	15	18
50	60.3	12	62	35x5	105	M12	15	18
65	76.1	12	80	35x5	125	M12	15	18
80	88.9	12	92	35x5	135	M12	15	18
100	114.3	12	118	35x5	170	M12	15	18
125	139.7	16	144	35x5	195	M16	19	24
150	168.3	16	172	35x5	225	M16	19	24
175	193.7	16	198	35x8	270	M16	19	24
200	219.1	16	224	35x8	295	M16	19	24
225	244.5	16	248	35x8	320	M16	19	24
250	273.0	16	278	35x8	350	M16	19	24
300	323.9	20	330	45x10	420	M20	24	30
350	355.6	24	362	45x10	460	M24	28	36
400	406.4	24	412	60x15	535	M24	28	36

-اندازه ها به میلی متر است

یادداشت:

- این شکل جزئیات بست یک نوع آویز برای لوله های فولادی افقی ، بدون عایق ، را نشان میدهد.
- بار مجاز در جدول ، حداکثر مجموع نیروهای وارد به بست شامل وزن لوله ، وزن سیال داخل لوله در زمان آزمایش یا بهره برداری ، اتصالات ، شیرآلات ، عایق ، نیروهای ناشی از انقباض و انقباض لوله ، ضربه ، باد ، برف ، یخ و غیره می باشد.
- فولاد تسمه و پیچ ها باید بترتیب مطابق استاندارد BS 4190 , GRADE 4.6 و BS 4360 , GRADE 4.3A یا مشابه باشد.
- سطح خارجی لوله با بست تماس دارد ولی به آن محکم نمیشود.
- برای ثابت نگاه داشتن قطر D میتوان ، در صورت لزوم ، یک تکه لوله بین دو لوله زیرین تسمه ها اضافه کرد.
- در صورت احتمال لرزش یا انقباض و انقباض ، مهره فنلی روی پیچهای بالا و پائین اضافه شود.
- دمای کار ۲۰- تا ۱۰۰ درجه سانتیگراد.
- برای دیدن جزئیات میلگرد آویز به نقشه های شماره M.D. 501-01-1 تا M.D. 501-01-4 نگاه کنید.

عنوان نقشه:	بست گیره ای آویز لوله های فولادی افقی (CLAMP-CLIP)	سازمان مدیریت و برنامه ریزی کشور
تاریخ:		معاونت امور فنی
مقیاس:	ندارد	
تصویب:		
طراح:		
شماره نقشه:	M.D. 502-01-2	دفتر امور فنی ، تدوین معیارها و کاهش خطری پذیری ناشی از زلزله
شماره ردیف در مشخصات فنی عمومی - نشریه شماره ۱۲۸ (۴-۱۳-۲-۲) ب و (۸-۸-۲-۳)		

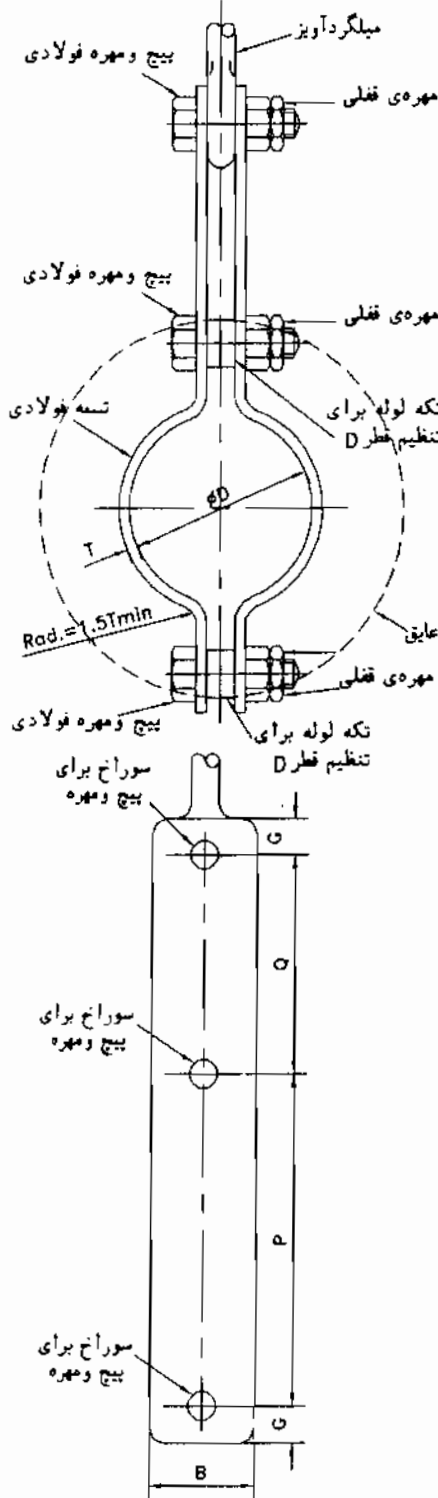


قطر نامی لوله	قطر خارجی لوله	قطر میلگرد	قطر D	ابعاد تسمه BxT	P	بیجها		حداقل بار مجاز کیلوگرم
						قطر بیج	قطر سوراخ	
15	21.3	10	23+2d	33x5	65	M10	12	165
20	26.9	10	28+2d	35x5	70	M10	12	165
25	33.7	10	36+2d	35x5	75	M10	12	165
32	42.4	12	44+2d	35x5	90	M12	15	165
40	48.3	12	50+2d	35x5	95	M12	15	165
50	60.3	12	62+2d	35x5	105	M12	15	165
65	76.1	12	80+2d	35x5	125	M12	15	165
80	88.9	12	92+2d	35x5	135	M12	15	165
100	114.3	12	118+2d	35x5	170	M12	15	165
125	139.7	16	144+2d	35x5	195	M16	19	280
150	168.3	16	172+2d	35x5	225	M16	19	280
175	193.7	16	198+2d	35x8	270	M16	19	450
200	219.1	16	224+2d	35x8	295	M16	19	450
225	244.5	16	248+2d	35x8	320	M16	19	450
250	273.0	16	278+2d	35x8	350	M16	19	450
300	323.9	20	330+2d	45x10	420	M20	24	900
350	355.6	24	362+2d	45x10	460	M24	28	900
400	406.4	24	412+2d	60x15	535	M24	28	1350

یادداشت: - اندازه ها به میلی متر است

- این شکل جزئیات بست بک نوع آویز برای لوله های فولادی افقی ، عایق دار ، را نشان میدهد.
- بار مجاز در جدول ، حداکثر مجموع نیروهای وارد به بست شامل وزن لوله ، وزن سیال داخل لوله در زمان آزمایش یا بهره برداری ، اتصالات ، شیرآلات ، عایق ، نیروهای ناشی از انقباض و انقباض لوله ، ضربه ، باد ، برف ، یخ و غیره می باشد.
- فولاد تسمه و بیج ها باید بترتیب مطابق استاندارد BS 4360 ، GRADE 43A و BS 4190 ، GRADE 4.6 با مشابه باشد.
- مقدار d برابر با مجموع ضخامت عایق حرارت ، عایق رطوبت و ورق فولادی برای حفاظت عایق می باشد.
- برای حفاظت عایق باید بین سطح داخلی گیره و سطح خارجی عایق یک لایه (Liner) از ورق فولادی خم کاری شده به ضخامت ۱٫۵ میلی متر و طول حداقل ۳۰۰ میلی متر قرار گیرد.
- در صورت احتمال لرزش یا انقباض و انقباض ، مهره قفلی روی بیج های بالا و پائین اضافه شود.
- این نوع بست آویز مخصوص لوله های فولادی آب سرد کننده است.
- برای دیدن جزئیات میلگرد آویز به نقشه های شماره M.D. 501-01-1 تا M.D. 501-01-4 نگاه کنید.

مقیاس: ندارد	تاریخ:	عنوان نقشه: بست گیره ای آویز لوله های فولادی افقی عایق دار (CLAMP-CLIP)	سازمان مدیریت و برنامه ریزی کشور
تصویب:	طراح:		معاونت امور فنی
شماره ردیف در مشخصات فنی عمومی - نشریه شماره ۱۲۸ (۲-۱۳-۴) ت	شماره نقشه: M.D. 502-01-3		دفتر امور فنی ، تدوین معیارها و کاهش خطری پذیری ناشی از زلزله



قطر نامی لوله	قطر خارجی لوله	قطر میلگرد	قطر D	ابعاد تسمه BxT	P	Q	بیجها		حدافل G	بار مجاز کیلوگرم
							قطر بیج	قطر سوراخ		
15	21.3	10	23	33x5	65	70	M10	12	15	165
20	26.9	10	28	35x5	70	70	M10	12	15	165
25	33.7	10	36	35x5	75	70	M10	12	15	165
32	42.4	12	44	35x5	90	70	M12	15	18	165
40	48.3	12	50	35x5	95	80	M12	15	18	165
50	60.3	12	62	35x5	105	85	M12	15	18	165
65	76.1	12	80	35x5	125	105	M12	15	18	165
80	88.9	12	92	35x5	135	105	M12	15	18	165
100	114.3	12	118	35x5	170	105	M12	15	18	165
125	139.7	16	144	35x8	215	95	M16	19	24	280
150	168.3	16	172	35x8	245	95	M16	19	24	280
175	193.7	16	198	35x8	270	95	M16	19	24	450
200	219.1	16	224	35x8	295	100	M16	19	24	450
225	244.5	16	248	45x10	330	95	M16	19	24	450
250	273.0	16	278	45x10	360	105	M16	19	24	450
300	323.9	20	330	55x15	445	95	M20	24	30	900
350	355.6	24	362	55x15	485	100	M24	28	36	900
400	406.4	24	412	65x20	560	90	M24	28	36	1350

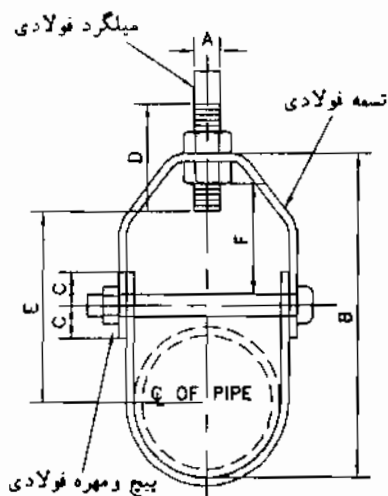
-اندازه ها به میلی متر است

یادداشت:

- این شکل جزئیات بست یک نوع آویز برای لوله های فولادی افقی بادمای بالا، عایق دار، یا بدون عایق را نشان میدهد.
- بار مجاز در جدول، حداکثر مجموع نیروهای وارد به بست شامل وزن لوله، وزن سیال داخل لوله در زمان آزمایش یا بهره برداری، اتصالات، شیرآلات، عایق، نیروهای ناشی از انبساط و انقباض لوله، ضربه، باد، برف، یخ و غیره می باشد.
- فولاد تسمه و بیج ها باید بترتیب مطابق استاندارد BS 4190, GRADE 4.6 و BS 1501-151, GRADE 26B یا مشابه باشد.
- دمای کار این بست ۲۰- تا ۴۰۰ درجه سانتیگراد است و در لوله کشی آب داغ و بخار قابل استفاده است
- برای ثابت نگه داشتن قطر D، مطابق شکل، یک تکه لوله بین تسمه ها قرار می گیرد.
- اگر لوله دارای عایق حرارتی باشد، عایق در خارج گیره قرار می گیرد و آنرا می پوشانند.
- برای دیدن جزئیات میلگرد آویز به نقشه های شماره 1- M.D. 501-01-4 تا 4- M.D. 501-01-4 نگاه کنید.

عنوان نقشه:	بست گیره ای آویز لوله های فولادی افقی (CLAMP-CLIP)	سازمان مدیریت و برنامه ریزی کشور
تاریخ:		معاونت امور فنی
مقیاس:	ندارد	
طراح:		
تصویب:		
شماره نقشه:	M.D. 502-01-4	دفتر امور فنی، تدوین معیارها و کاهش خطر پذیری ناشی از زلزله
شماره ردیف در مشخصات فنی عمومی- تشریح شماره ۱۲۸	(۲-۱۳-۴) "ج"	

بار مجاز کیلوگرم	قطر بیج	F	E	D	C	B	A	ابعاد تسمه		قطر نامی لوله
								پایین	بالا	
275	6	28	45	60	20	71	10	4x25	4x25	15
275	6	37	55	70	20	83	10	4x25	4x25	20
275	6	40	60	70	20	97	10	4x25	4x25	25
275	6	40	65	70	20	105	10	4x25	4x25	32
275	6	40	70	70	20	114	10	4x25	4x25	40
275	6	40	75	70	20	122	10	4x25	4x25	50
513	10	50	95	75	24	158	12	5x30	5x30	65
513	10	50	95	75	24	165	12	5x30	5x30	80
650	10	50	112	90	26	197	15	5x30	6x30	100
650	12	50	125	90	26	225	15	5x30	6x30	125
880	12	50	140	100	30	254	20	5x40	6x40	150
910	15	53	175	105	30	320	22	5x45	6x45	200
1635	20	56	210	112	40	381	22	6x45	10x45	250
1725	20	65	245	120	40	442	22	6x50	10x50	300
1900	22	80	275	130	45	495	25	6x50	10x50	350
2090	25	80	314	150	50	584	25	6x65	10x65	400



-اندازه ها به میلی متر است

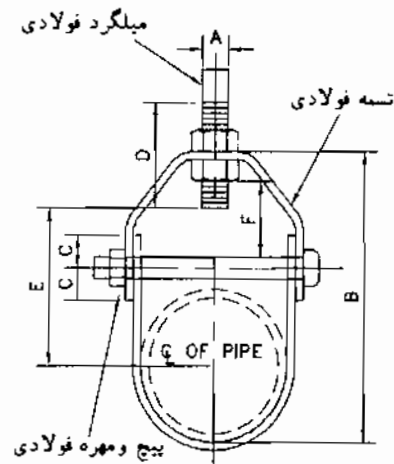
یادداشت:

- ۱- این شکل جزئیات بست یک نوع آویز برای لوله های افقی فولادی ، عایق دار یا بدون عایق با بار مجاز نسبتاً زیاد را نشان میدهد.
- ۲- اندازه های داده شده در جدول از کاتالوگ کارخانه B-LINE برداشته شده است.
- ۳- نا قطر نامی ۱۰۰ میلیمتر فقط با یک مهره ، و از قطر نامی ۱۲۵ میلیمتر و بزرگتر با دو مهره ، دو طرف تسمه بالا ، روی دنده میلگرد تنظیم و محکم میشود.
- ۴- این آویز در ارتفاع قابل تنظیم است.
- ۵- اگر لوله عایق دار باشد:

 - ممکن است عایق لوله در داخل تسمه پائین قرار گیرد. در این صورت بین تسمه و عایق یک لای از ورق فولادی به ضخامت ۱٫۵ میلیمتر و به طول ۳۰۰ میلیمتر قرار میگیرد، و اندازه B دوبرابر ضخامت عایق اضافه می شود.
 - ممکن است عایق لوله در خارج تسمه پائین قرار گیرد. در این حالت عایق روی تسمه پائین را میپوشاند.

- ۶- برای دیدن جزئیات بست آویز رکابی برای بارهای سبک و کم به نقشه شماره 6-01-502-M.D. نگاه کنید.

مقیاس: ندارد	تاریخ:	عنوان نقشه: بست آویز رکابی قابل تنظیم لوله های فولادی افقی (ADJUSTABLE CLEVIS)	سازمان مدیریت و برنامه ریزی کشور معاونت امور فنی
نصوب:	طراح:		
شماره ردیف در مشخصات فنی عمومی-شریه شماره ۱۲۸ (۲-۱۳-۴) الف		شماره نقشه: M.D. 502-01-5	دفتر امور فنی، تدوین معیارها و کاهش خطری پذیری ناشی از زلزله



بار مجاز کیلوگرم	قطر بیج	F	E	D	C	B	A	ابعاد تسمه		قطر نامی لوله
								پائین	بالا	
70	5	15	24	60	20	46	10	2x18	2x18	15
114	5	16	26	60	20	58	10	3x22	3x22	20
114	5	16	30	60	20	69	10	3x22	3x22	25
114	5	22	42	60	20	83	10	3x22	3x22	32
114	5	27	53	60	20	96	10	3x22	3x22	40
114	5	37	62	60	20	118	10	3x22	3x22	50
160	8	50	91	75	24	149	12	3x30	3x30	65
160	8	50	93	75	24	160	12	3x30	3x30	80
180	8	50	112	75	24	194	12	3x40	4x30	100

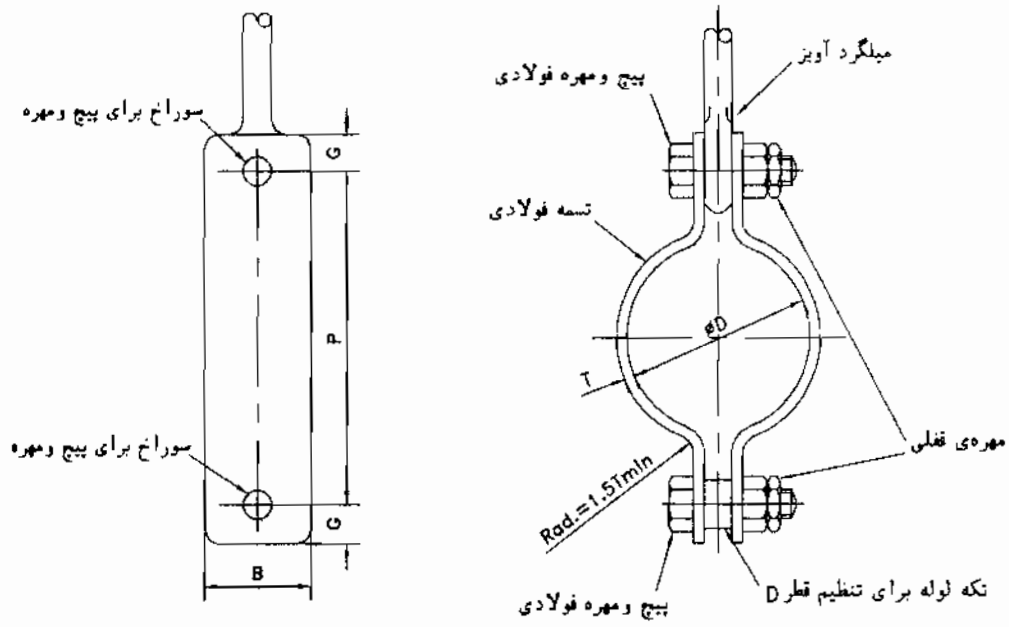
-اندازه ها به میلی متر است

یادداشت:

- ۱- این شکل جزئیات بست یک نوع آویز برای لوله‌های افقی فولادی، عایق‌دار یا بدون عایق با بار مجاز نسبتاً کم را نشان می‌دهد.
- ۲- اندازه‌های داده شده در جدول از کاتالوگ کارخانه B-LINE برداشته شده است.
- ۳- این آویز در ارتفاع قابل تنظیم است.
- ۴- اگر لوله عایق‌دار باشد:

 - ممکن است عایق لوله در داخل تسمه پائین قرار گیرد. در این صورت بین تسمه و عایق یک لایه از ورق فولادی به ضخامت ۱/۵ میلیمتر و به طول ۳۰۰ میلیمتر قرار می‌گیرد، و اندازه B دو برابر ضخامت عایق اضافه می‌شود.
 - ممکن است عایق لوله در خارج تسمه پائین قرار گیرد. در این حالت عایق روی تسمه پائین را می‌پوشاند.
 - ۵- برای دیدن جزئیات بست آویز رکابی برای بارهای سنگین و زیاد به نقشه شماره M.D. 502-01-5 نگاه کنید.

مقیاس: ندارد	تاریخ:	عنوان نقشه: بست آویز رکابی قابل تنظیم لوله‌های فولادی افقی (ADJUSTABLE CLEVIS)	سازمان مدیریت و برنامه‌ریزی کشور معاونت امور فنی
تصویب:	طراح:	شماره نقشه: M.D. 502-01-6	دفتر امور فنی، تدوین معیارها و کاهش خطرپذیری ناشی از زلزله
شماره ردیف در مشخصات فنی عمومی-نشریه شماره ۱۳۸ (۳-۳-۹) و (۲-۲-۱۳-۴) "الف" (۱)			



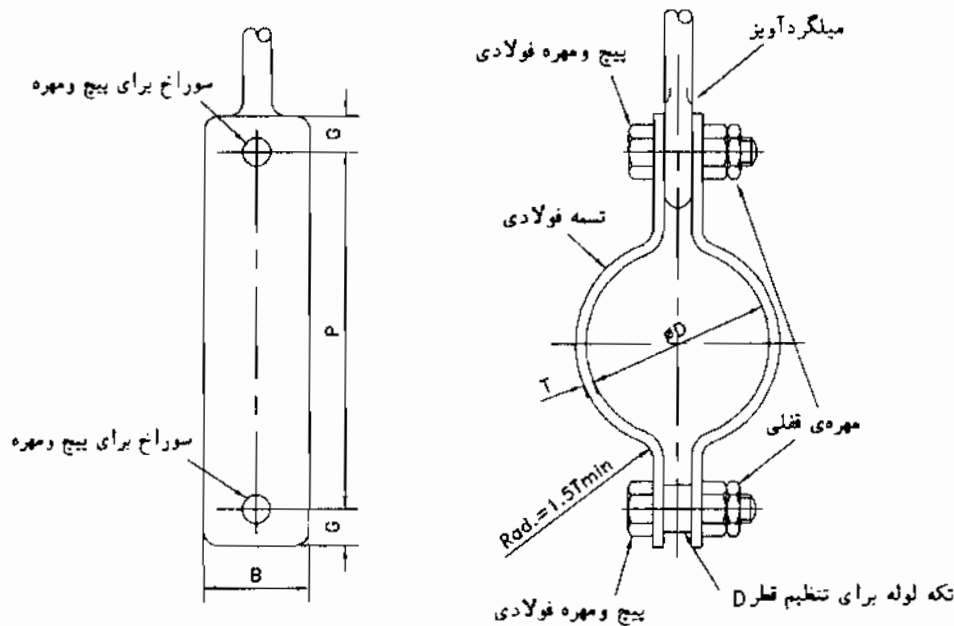
بار مجاز کیلوگرم	حداقل G	پیچها		P	ابعاد تسمه BxT	قطر D	قطر میلگرد	قطر خارجی لوله
		قطر پیچ	قطر سوراخ					
165	15	12	M10	65	35x5	23	10	20
165	15	12	M10	70	35x5	28	10	22 25
165	15	12	M10	75	35x5	36	10	28 30
165	18	15	M12	90	35x5	44	12	35 38
165	18	15	M12	95	35x5	50	12	42 44.5
165	18	15	M12	105	35x5	62	12	54 57
165	18	15	M12	115	35x5	72	12	67
165	18	15	M12	125	35x5	80	12	76.1
165	18	15	M12	135	35x5	92	12	88.9
165	18	15	M12	170	35x5	118	12	108

- اندازه ها به میلی متر است

یادداشت:

- ۱- این شکل جزئیات بست یک نوع آویز ، برای لوله های افقی مسی ، بدون عایق را نشان میدهد.
- ۲- بار مجاز در جدول، حداکثر مجموع نیروهای وارد به بست شامل وزن لوله، وزن سیال داخل لوله در زمان آزمایش یا بهره برداری، اتصالات، شیرآلات، عایق، نیروهای ناشی از انبساط و انقباض لوله، ضربه، باد، برف، یخ و غیره می باشد.
- ۳- فولاد تسمه و پیچ ها باید بترتیب مطابق استاندارد BS 4360 و GRADE 4.6 و BS 4190 یا مشابه باشد.
- ۴- بین سطح خارجی لوله مسی و سطح داخلی گیره باید یک لایه (LINER) از ورق مسی یا آلایاز مس، مناسب برای دمای کار ، قرار گیرد تا لوله مسی با گیره فولادی تماس مستقیم نداشته باشد.
- ۵- در صورت احتمال لرزش یا انقباض و انبساط ، مهره قفلی روی پیچهای بالا و پائین اضافه شود.
- ۶- دمای کار ۲۰- تا ۱۰۰ درجه سانتیگراد.
- ۷- برای دیدن جزئیات میلگرد آویز به نقشه های شماره M.D. 501-01-1 تا M.D. 501-01-4 نگاه کنید.

عنوان نقشه: بست گیره ای آویز لوله های مسی افقی (CLAMP-CLIP)	سازمان مدیریت و برنامه ریزی کشور معاونت امور فنی
تاریخ: طراح:	شماره نقشه: M.D. 502-02-1
مقیاس: ندارد	شماره ردیف در مشخصات فنی عمومی-نشریه شماره ۱۲۸ (۱)ب" (۲-۲-۱۳-۴) (۳-۷-۹)
تصویب:	دفتر امور فنی، تدوین معیارها و کاهش خطری پذیری ناشی از لرزه



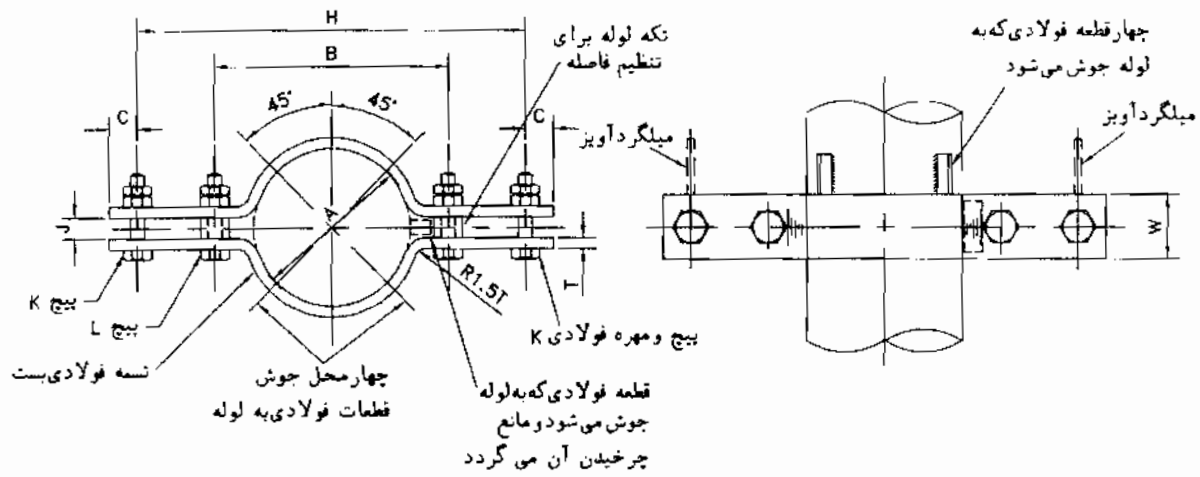
بار مجاز کیلوگرم	حداقل G	بیجها		P	ابعاد تسمه BxT	قطر D	قطر میله گرد	قطر خارجی لوله	قطر نامی لوله
		قطر سوراخ	قطر بیج						
165	18	15	M12	130	33x5	91	12	89	75
165	18	15	M12	165	35x5	118	12	116	100
280	24	19	M16	200	35x5	143	16	141	125
280	24	19	M16	225	35x5	170	16	168	150
450	24	19	M16	295	35x8	224	16	222	200
450	24	19	M16	350	35x8	278	16	274	250
900	30	24	M20	420	45x10	330	20	326	300

-اندازه ها به میلی متر است

یادداشت:

- ۱- این شکل جزئیات بست یک نوع آویز برای لوله‌های چدنی را نشان میدهد.
- ۲- بار مجاز در جدول، حداکثر مجموع نیروهای وارد به بست شامل وزن لوله، وزن سیال داخل لوله در زمان آزمایش یا بهره برداری، اتصالات، شیرآلات، عایق، نیروهای ناشی از انبساط و انقباض لوله، ضربه، باد، برف، یخ و غیره می باشد.
- ۳- فولاد تسمه و بیج ها باید بترتیب مطابق استاندارد BS 4360 و GRADE 4.6 و BS 4190 و GRADE 4.6 یا مشابه باشد.
- ۴- سطح خارجی لوله با بست تماس دارد ولی به آن محکم نمیشود.
- ۵- برای ثابت نگاه داشتن قطر D میتوان ، در صورت لزوم، یک تکه لوله بین دو لبه زیرین تسمه ها اضافه کرد.
- ۶- در صورت احتمال لرزش یا انقباض و انبساط ، مهره قفلی روی بیجهای بالا و پائین اضافه شود.
- ۷- دمای کار ۲۰- تا ۱۰۰ درجه سانتیگراد.
- ۸- برای دیدن جزئیات میله گرد آویز به نقشه های شماره M.D. 501-01-1 تا M.D. 501-01-4 نگاه کنید.

عنوان نقشه: بست گیره‌ای آویز لوله های چدنی افقی (CLAMP-CLIP)	سازمان مدیریت و برنامه ریزی کشور معاونت امور فنی
تاریخ:	شماره نقشه:
مقیاس: ندارد	شماره ردیف در مشخصات فنی عمومی-نشریه شماره ۱۴۸ (۹-۷-۳-۳)
تصویب:	M.D. 502-03-1
طراح:	دفتر امور فنی، تدوین معیارها و کاهش خطرپذیری ناشی از زلزله



قطر سوراخ		اندازه بیج و مهره		تکه لوله تنظیم فاصله		C	B	A	اندازه تسمه WxT	قطر میلگرد آویز	مشخصات لوله	
L	K	L	K	طول J	قطر نامی						قطر خارجی	قطر نامی
14	18	M12	M16	31	20	40	210	118	90x10	16	114.3	100
14	18	M12	M16	31	20	40	235	144	100x10	16	139.7	125
18	22	M18	M20	35	20	40	290	172	100x15	20	168.3	150
18	22	M16	M20	35	20	40	315	198	100x15	20	193.7	175
18	22	M16	M20	35	20	40	340	224	100x15	20	219.1	200
18	26	M16	M24	35	20	50	375	248	120x15	20	244.5	225
22	26	M20	M24	35	25	50	410	278	120x15	20	273	250
22	26	M20	M24	41	25	50	480	330	120x20	24	323.9	300

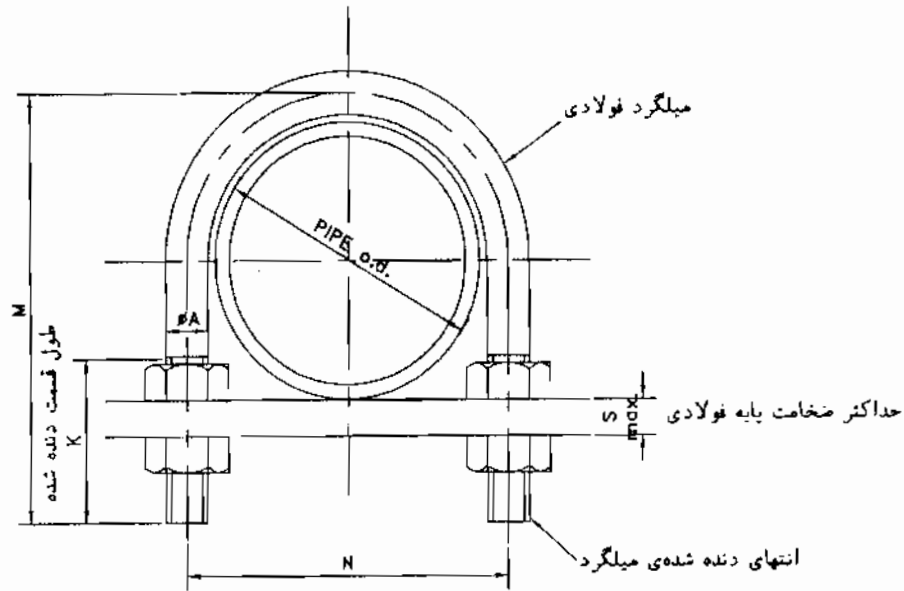
افزایش H از مقدار حداقل										بار مجاز برای حداقل H kg.	حداقل H	قطر نامی لوله
200	180	160	140	120	100	80	60	40	20			
بار مجاز - کیلوگرم												
400	440	480	520	560	600	640	680	720	760	800	360	100
460	495	525	565	595	630	665	695	730	765	810	390	125
715	740	780	820	860	900	940	990	1030	1045	1060	445	150
665	695	735	775	810	845	885	920	965	1005	1050	465	175
615	650	690	725	760	795	830	865	900	940	1000	490	200
925	975	1020	1070	1115	1160	1210	1260	1305	1355	1400	540	225
725	765	815	865	910	960	1010	1055	1105	1155	1200	585	250
1200	1250	1300	1350	1400	1450	1500	1550	1600	1650	1700	655	300

اندازه ها به میلی متر است

یادداشت:

- این جزئیات بست یک نوع آویز برای لوله های فولادی قائم، بدون عایق یا عایق دار، را نشان میدهد.
- سطح خارجی لوله ممکن است تماس داشته باشد ولی به آن محکم نمی شود.
- بار مجاز در جدول، حداکثر مجموع نیروهای وارد به بست شامل وزن لوله، وزن سیال داخل لوله در زمان آزمایش یا بهره برداری، اتصالات، شیرآلات، عایق، نیروهای ناشی از انبساط و انقباض لوله، ضربه، باد، برف، یخ و غیره می باشد.
- فولاد تسمه برای دمای کار ۲۰ تا ۱۰۰ درجه سانتیگراد باید مطابق استاندارد BS 4360, GRADE 43A یا مشابه و برای دمای کار ۲۰ تا ۴۰۰ درجه سانتیگراد مطابق استاندارد BS 1501-151 GRADE 26B یا مشابه باشد.
- فولاد بیج و مهره ها مطابق استاندارد BS 4190 GRADE 4.6 یا مشابه می باشد.
- برای ثابت نگه داشتن قطر D، مطابق شکل، یک تکه لوله بین تسمه ها قرار می گیرد.
- اگر لوله دارای عایق حرارتی باشد، عایق در خارج بست قرار می گیرد و آنرا می پوشاند.
- برای دیدن جزئیات میلگرد آویز به نقشه های شماره M.D. 501-01-1 تا M.D. 501-01-4 نگاه کنید.

مقیاس: ندارد	تاریخ:	عنوان نقشه: بست گیره ای آویز لوله های فولادی قائم (RISER CLAMPS)	سازمان مدیریت و برنامه ریزی کشور معاونت امور فنی
تصویب:	طراح:	شماره نقشه: M.D. 503-01-1	دفتر امور فنی، تدوین معیارها و کاهش خطرپذیری ناشی از زلزله
شماره ردیف در مشخصات فنی عمومی - نشریه شماره ۱۳۸ (۳-۳-۷-۹) و (۲-۲-۱۳-۴) "ح" (۱)			



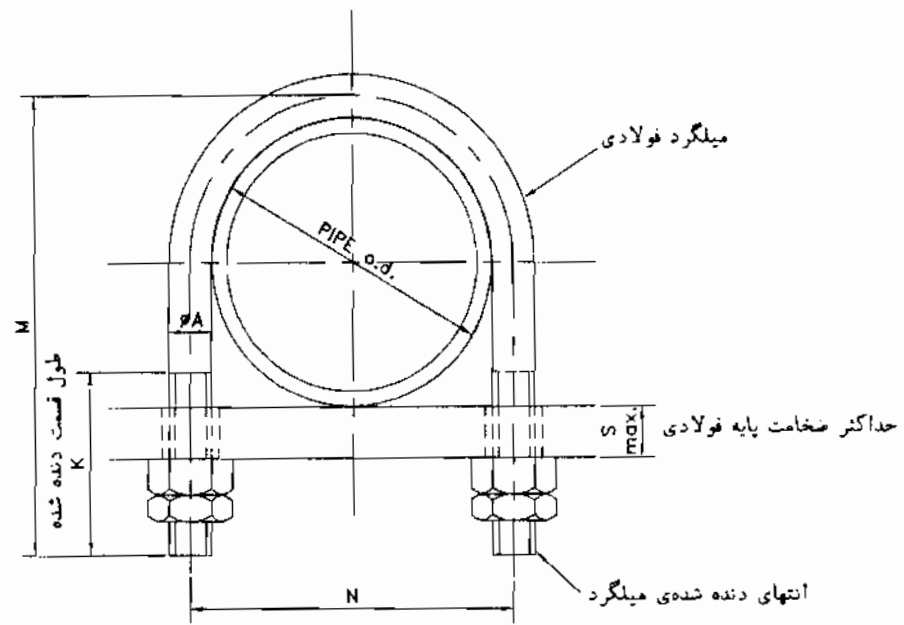
S max.	K	M	N	قطر میلگرد A	قطر خارجی لوله	قطر نامی لوله
10	25	45	40	8	21.3	15
10	30	55	45	8	26.9	20
10	30	60	50	8	33.7	25
10	30	70	60	8	42.4	32
16	40	85	65	10	48.3	40
16	40	100	80	10	60.3	50
19	50	120	95	12	76.1	65
19	55	140	110	16	88.9	80
19	55	165	140	16	114.3	100
19	55	190	165	16	139.7	125
19	65	225	195	20	168.3	150
16	65	250	220	20	193.7	175
19	65	275	250	20	219.1	200
19	65	300	275	20	244.5	225
22	75	335	305	20	273.0	250
22	75	385	355	20	323.9	300

-اندازه ها به میلی متر است

یادداشت:

- ۱- این جزئیات بست نوع کورپی برای لوله های فولادی افقی ، عایق دار یا بدون عایق ، را نشان میدهد.
- ۲- سطح خارجی لوله ممکن است با بست تماس داشته باشد ولی بست به آن محکم نمیشود و حرکت طولی لوله در داخل بست امکان پذیر است.
- ۳- بست ممکن است در دو حالت نصب شود:
- لوله بالای تکیه گاه (به ضخامت S) قرار گیرد و وزن آن مستقیماً به تکیه گاه وارد شود.
- لوله زیر تکیه گاه قرار گیرد و وزن آن از طریق میلگرد بست به تکیه گاه منتقل شود.
- ۴- اگر لوله عایق دار باشد:
- ممکن است عایق روی میلگرد کورپی را بیوشاند.
- اگر عایق داخل کورپی قرار گیرد باید به اندازه دو برابر ضخامت عایق و محافظ آن به مقادیر M و N اضافه شود.
برای حفاظت عایق بین سطوح خارجی عایق و میلگرد کورپی یک لایه از ورق فولادی به ضخامت ۱/۵ میلیمتر و طول ۳۰۰ میلیمتر اضافه شود.
- ۵- فولاد بست برای دمای کار ۲۰- تا ۱۰۰ درجه سانتیگراد باید مطابق استاندارد BS 4360 , GRADE 43A یا مشابه باشد.

مقیاس: ندارد	تاریخ:	عنوان نقشه: بست از نوع کورپی (U-BOLT)	سازمان مدیریت و برنامه ریزی کشور معاونت امور فنی
تصویب:	طراح:	شماره نقشه: M.D. 504-01-1	دفتر امور فنی، تدوین معیارها و گامش خطریذیری ناشی از زلزله
شماره ردیف در مشخصات فنی عمومی-نشریه شماره ۱۲۸ (۱-الف) (۵-۱۳-۲-۲) و (۹-۷-۳-۳)			



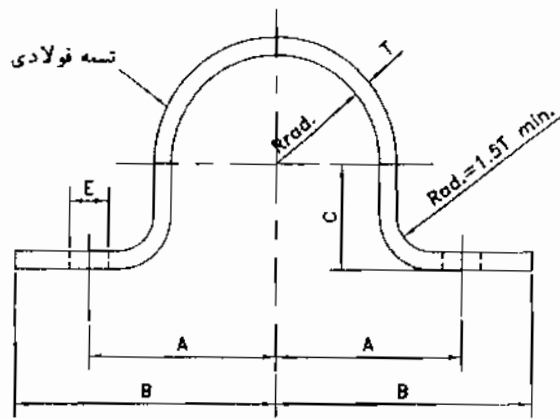
S max.	K	M	N	قطر میلگرد A	قطر خارجی لوله	قطر نامی لوله
7	25	50	30	8	21.3	15
10	25	60	35	8	26.9	20
10	25	65	45	8	33.7	25
10	25	75	55	8	42.4	32
16	35	90	60	10	48.3	40
16	35	100	75	10	60.3	50
19	45	130	90	12	76.1	65
19	50	150	105	16	88.9	80
19	50	175	135	16	114.3	100
19	50	200	160	16	139.7	125
19	55	235	190	20	168.3	150
19	55	260	215	20	193.7	175
19	55	295	245	20	219.1	200
19	55	310	270	20	244.5	225
22	60	350	300	20	273.0	250
22	60	400	350	20	323.9	300

-اندازه ها به میلی متر است

یادداشت:

- ۱- این جزئیات بست نوع کورپی برای لوله های فولادی افقی بدون عایق را نشان میدهد.
- ۲- سطح خارجی لوله با بست تماس مستقیم دارد و بست لوله را محکم می گیرد و از هرگونه حرکت آن جلوگیری می کند.
- ۳- بست ممکن است در دو حالت نصب شود:
 - لوله بالای تکیه گاه (به ضخامت S) قرار گیرد و وزن آن مستقیماً به تکیه گاه وارد شود.
 - لوله زیر تکیه گاه قرار گیرد و وزن آن از طریق میلگرد بست به تکیه گاه منتقل شود.
- ۴- فولاد بست برای دمای کار ۲۰- تا ۱۰۰ درجه سانتیگراد باید مطابق استاندارد BS 4360 , GRADE 43A یا مشابه باشد.

عنوان نقشه:	بست از نوع کورپی (U-BOLT)	سازمان مدیریت و برنامه ریزی کشور معاونت امور فنی
تاریخ:	مقیاس: ندارد	دفعه دومورفنی، تدوین معیارها و کاهش خطرپذیری ناشی از زلزله
طراح:	تصویب:	
شماره نقشه:	M.D. 504-01-2	شماره ردیف در مشخصات فنی عمومی-نشریه شماره ۱۲۸ (۱) و (۲-۷-۹) و (۲-۱۳-۵) ب (۱)



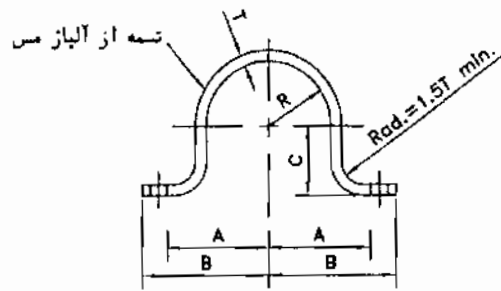
قطر بیخ	قطر سوراخ E	R	C	اندازه های تسمه WxT	B	A	قطر خارجی لوله	قطر نامی لوله
10	12	11.5	10	35x5	91	53	21.3	15
10	12	14	13	35x5	93	55	26.9	20
10	12	18	16	35x5	95	57	33.7	25
12	15	22	20	35x8	102	64	42.4	32
12	15	25	23	35x8	117	79	48.3	40
12	15	31	29	35x8	119	81	60.3	50
16	19	40	36	45x10	127	89	76.1	65
16	19	46	43	45x10	137	99	88.9	80
16	19	59	55	45x10	146	108	114.3	100
20	24	72	68	60x10	160	119	139.7	125
20	24	86	82	60x10	174	136	168.3	150
20	24	99	95	55x15	195	155	193.7	175
20	24	112	107	55x15	210	170	219.1	200

- اندازه ها به میلی متر است

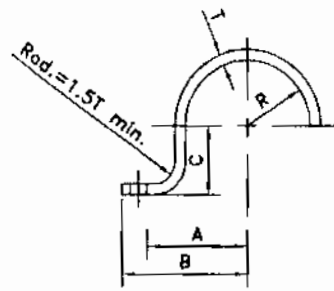
یادداشت:

- ۱- این جزئیات بست نوع کورپی تسمه ای برای لوله های فولادی افقی ، بدون عایق ، را نشان می دهد.
- ۲- سطح خارجی لوله با بست تماس دارد ولی بست به آن محکم نمی شود و حرکت طولی لوله در داخل بست امکان پذیر است.
- ۳- بست فقط در یک حالت نصب میشود که لوله در بالای تکیه گاه قرار دارد.
- ۴- فولاد بست برای دمای کار ۲۰- تا ۱۰۰ درجه سانتیگراد باید مطابق استاندارد BS 4360 , GRADE 43A یا مشابه باشد.

عنوان نقشه:	تاریخ:	مقیاس:	سازمان مدیریت و برنامه ریزی کشور معاونت امور فنی
بست از نوع کورپی تسمه ای (OVERSTRAPS)	طراح:	ندارد	
شماره نقشه:	شماره ردیف در مشخصات فنی عمومی - شماره ۱۳۸		دفتر امور فنی، تدوین معیارها و گامش خطرپذیری ناشی از زلزله
M.D. 504-01-3	(۳-۳-۷-۹) و (۲-۲-۱۳-۵) "ب" (۱)		



(a) OVERSTRAP



(b) HOOKSTRAP

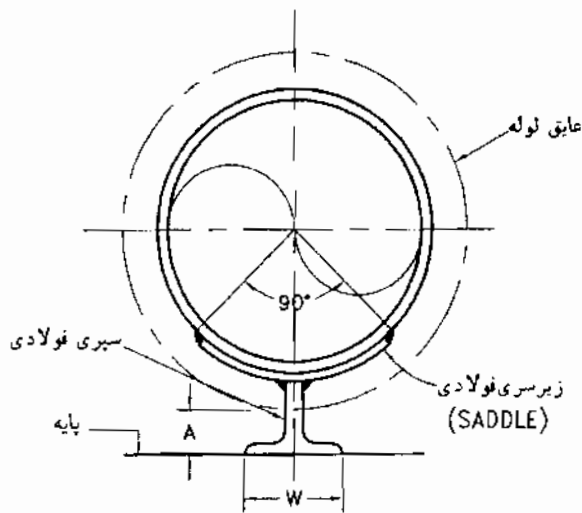
اندازه بیخ	قطر سوراخ E	R	C	اندازه های تسمه WxT	B	A	قطر خارجی لوله
M3	3.6	5.5	4.5	12x1.6	20	13	10
M5	5.8	6.5	5.5	12x2.5	30	19	12
M5	5.8	8	7	12x2.5	30	19	15
M6	7	8.5	7.5	15x2.5	30	21	16
M6	7	9.5	8.5	15x2.5	35	23	18
M6	7	10.5	9.5	15x2.5	35	23	20
M8	10	11.5	10.5	20x2.5	40	26	22
M8	10	13	12	20x2.5	40	28	25
M8	10	14.5	13.5	20x3	45	30	28
M8	10	15.5	14.5	20x3	45	30	30
M10	12	18	17	25x4	55	40	35
M10	12	19.5	18.5	25x4	55	40	38
M10	12	21.5	20.5	25x4	60	43	42
M10	12	23	22	25x4	60	43	44.5
M12	15	28	26.5	30x4	70	50	54
M12	15	30	28	30x4	70	52	57
M12	15	34	33	30x4	70	55	67

- اندازه ها به میلی متر است

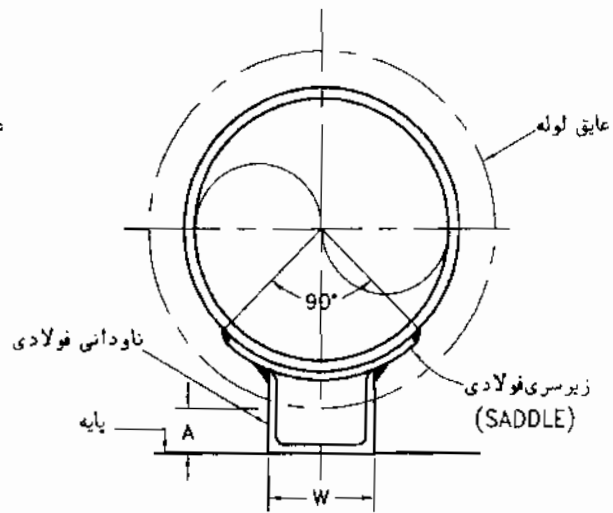
یادداشت:

- ۱- این جزئیات بست نوع کورپی دو پایه (OVERSTRAPS) یا یک پایه (HOOKSTRAPS) را برای لوله های مسی افقی بدون عایق، نشان میدهد.
- ۲- سطح خارجی لوله افقی با بست تماس دارد ولی بست به آن محکم نمیشود.
- ۳- جنس تسمه، آلیاژ مس مطابق استاندارد CZ 110, BS 2870 یا مشابه می باشد.
- ۴- دمای کار بست ۲۰- تا ۲۵۰ درجه سانتیگراد.

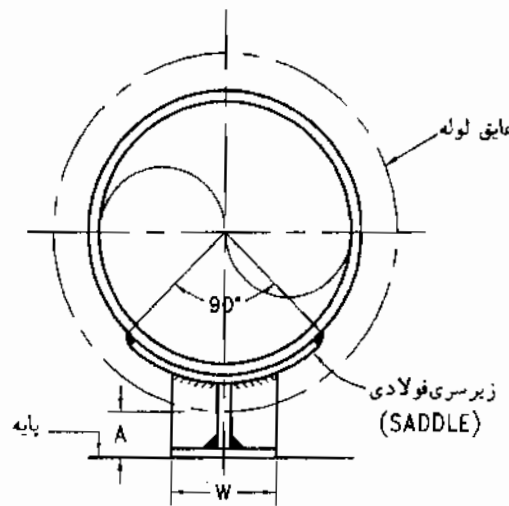
عنوان نقشه:	بست از نوع کورپی تسمه ای برای لوله مسی	تاریخ:	مقیاس:	ندارد
شماره نقشه:	M.D. 504-02-1	طراح:	تصویب:	
سازمان مدیریت و برنامه ریزی کشور معاونت امور فنی		شماره ردیف در مشخصات فنی عمومی-نشریه شماره ۱۲۸ (۱) (۲-۳-۷-۹) و (۲-۳-۱۳-۵) ت (۱)		
دفتر امور فنی، تدوین معیارها و کاهش خطر پذیری ناشی از زلزله				



تکیه گاه لغزنده با سپری فولادی و زیرسری
شکل ۱



تکیه گاه لغزنده با ناودانی فولادی و زیرسری
شکل ۲

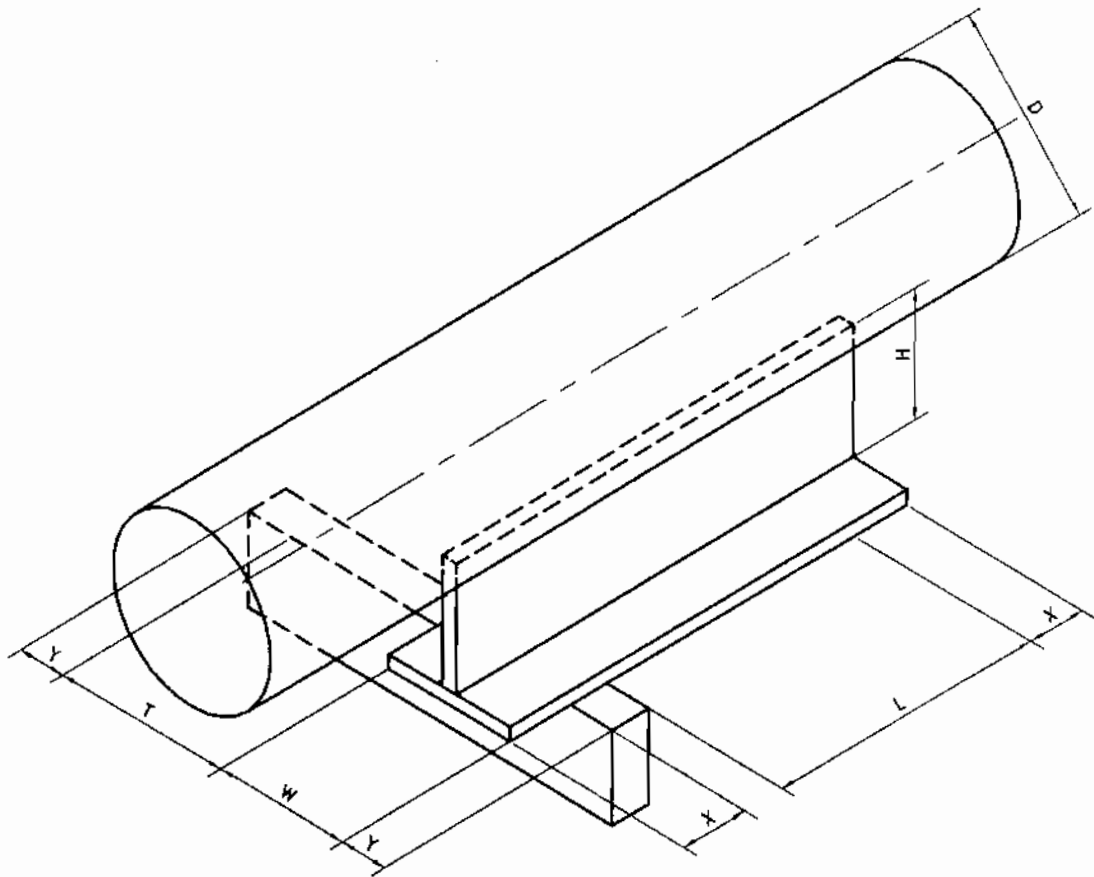


تکیه گاه لغزنده با جوش کاری ورق فولادی و پشت بند تقویتی
شکل ۳

یادداشت:

- ۱- این جزئیات چندنوع بست و تکیه گاه لوله های فولادی افقی، با امکان لغزش روی تکیه گاه فولادی، را نشان میدهد. شکل ۱ بست و تکیه گاه لغزنده برای لوله های تا قطر نامی ۱۵۰ میلی متر، با سپری فولادی به طول ۳۰۰ میلیمتر که سپری به لوله جوش میشود. در لوله های ۱۰۰ میلی متر و بزرگتر یک زیرسری فولادی (SADDLE) به ضخامت ۱٫۵ میلی متر و طول ۳۰۰ میلی متر به سپری و لوله جوش میشود.
- ۲- شکل ۲ بست و تکیه گاه لغزنده برای لوله های بزرگتر از ۱۵۰ میلی متر، با ناودانی فولادی به طول ۳۰۰ میلیمتر، ناودانی با یک زیرسری فولادی (SADDLE) به ضخامت ۱٫۵ میلی متر و طول ۳۰۰ میلی متر به لوله جوش میشود.
- ۳- شکل ۳ بست و تکیه گاه لغزنده برای لوله های بزرگتر از ۱۵۰ میلی متر، پایه ی بست و تکیه گاه به جای ناودانی از ورق های فولادی و پشت بند، و اتصالات جوشکاری است و با یک زیرسری فولادی (SADDLE) به لوله جوش میشود.
- ۴- اگر لوله عایق دار باشد، عایق روی زیرسری را می پوشانند. در همه حالت ها فاصله ی سطح خارجی لوله یا عایق از پایه ی بست و تکیه گاه (A) نباید کمتر از ۲۵ میلی متر باشد.
- ۵- این بست و تکیه گاه لغزنده ی ساده فقط وزن لوله و بست و تکیه گاه را روی پایه منتقل میکند.
- ۶- برای سهولت حرکت بست و تکیه گاه و لوله روی پایه میتوان زیر بست و تکیه گاه یک لایه از تفلون به ضخامت ۲ میلیمتر نصب کرد.
- ۷- حداقل بهنای تکیه گاه (W) ۰٫۴ برابر قطر خارجی لوله می باشد.

عنوان نقشه:	بست و تکیه گاه لغزنده ی لوله های فولادی افقی	سازمان مدیریت و برنامه ریزی کشور
تاریخ:	طراح:	معاونت امور فنی
مقیاس:	تصویب:	
ندارد		
شماره نقشه:	M.D. 505-01-1	دفتر امور فنی، تدوین معیارها و کاهش خطر پذیری ناشی از زلزله
شماره ردیف در مشخصات فنی عمومی - تشریح شماره ۱۷۸	(۲-۲-۱۳-۶) ب (۴۱)	



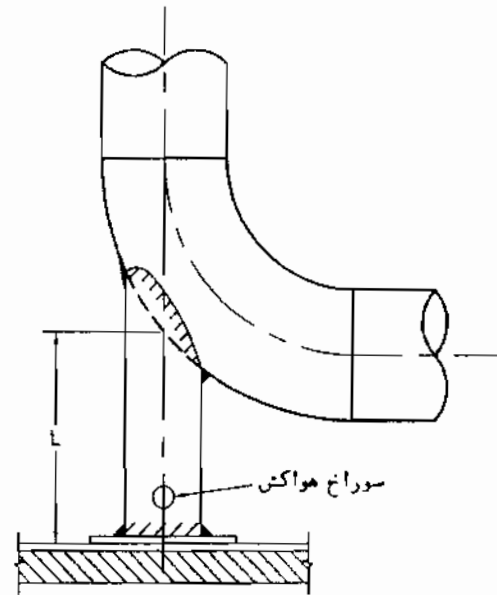
L = حداکثر مقدار محاسبه شده جابجایی طولی لوله در اثر انقباض و انقباض
 X = یک چهارم L یا ۵۰ میلیمتر هر کدام که بزرگتر باشد.
 T = حداکثر مقدار محاسبه شده جابجایی عرضی لوله
 Y = یک چهارم T یا ۵۰ میلیمتر هر کدام که بزرگتر باشد
 D = قطر خارجی لوله
 W = دست کم چهار، دهم قطر خارجی لوله ($0.4D$)
 H = دست کم ۲۵ میلیمتر بزرگتر از ضخامت عایق لوله

یادداشت:

- ۱- این نقشه، جزئیات ابعادی یک نوع تکیه گاه لغزنده آزاد (SUPPORT) لوله‌های فولادی افقی را نشان میدهد.
- ۲- این جزئیات برای لوله‌های فولادی تا قطر نامی ۱۵۰ میلیمتر کاربرد دارد. در لوله‌های به قطر نامی ۱۰۰ میلیمتر و بزرگتر، یک زیرسری فولادی (SADDLE) به ضخامت ۱٫۵ میلیمتر و طول ۳۰۰ میلیمتر به سپری و لوله جوش میشود.
- ۳- اگر لوله عایق دار باشد، عایق روی زیرسری را میپوشاند.
- ۴- برای سهولت حرکت بست و تکیه گاه و لوله روی پایه میتوان زیربست و تکیه گاه یک لایه از تفلون به ضخامت ۲ میلیمتر نصب کرد.

مقیاس: ندارد	تاریخ:	عنوان نقشه: تکیه گاه لغزنده لوله های فولادی افقی	سازمان مدیریت و برنامه ریزی کشور معاونت امور فنی
تصویب:	طراح:	شماره نقشه: M.D. 505-01-2	دفتر امور فنی، تدوین معیارها و کاهش خطرپذیری ناشی از زلزله
شماره ردیف در مشخصات فنی عمومی-نشریه شماره ۱۲۸ (۷-۱۳-۲۰۰۱)			

ورق زیر		ستون تکیه گاه لوله					
ضخامت	اندازه	بار مجاز kg	حداکثر ارتفاع (L)				
			قطر نامی لوله	ضخامت لوله			
8	100x100	150	4.5	25	230		
		170	4.9				
		185	6.3				
8	125x125	400	4.0	40		300	
		470	5.1				
		580	7.1				
8	125x125	490	3.9	50			300
		640	5.6				
		700	6.3				
10	150x150	1140	4.0	80	300		
		1400	5.4				
		1650	6.3				
		1900	7.2				
12	200x200	2070	4.5	100		300	
		2600	6.0				
		3400	8.0				
12	250x250	4900	4.9	150			300
		6800	7.1				
		8800	9.5				
15	300x300	5600	4.9	200	460		
		7100	6.3				
		8900	8.2				
		11800	11.0				

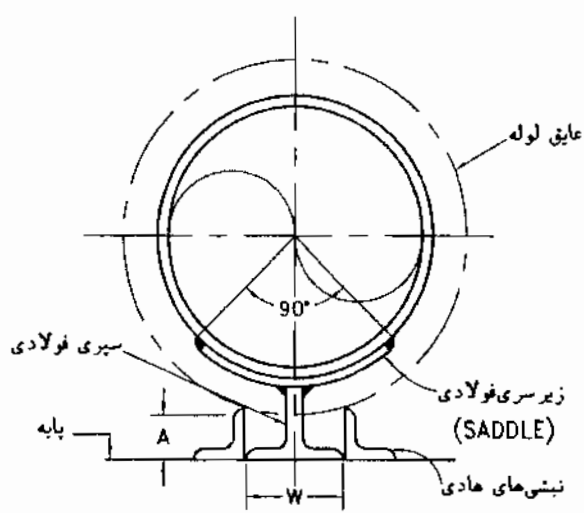


اندازه ها به میلی متر است

یادداشت:

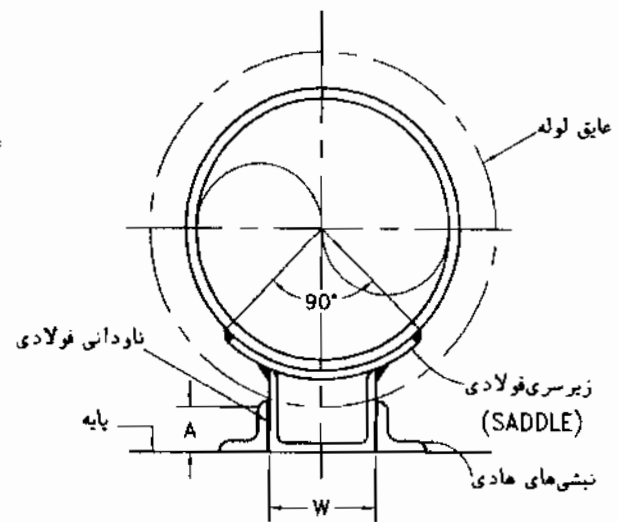
- ۱- این تکیه گاه مخصوص لوله های قائم فولادی است که پایه زیر زانو بار وارده را مهار میکند.
- ۲- بار مجاز در جدول، حداکثر مجموع نیروهای وارد به پایه شامل وزن لوله، وزن سیال داخل لوله در زمان آزمایش یا بهره برداری، اتصالات، شیرآلات، عایق، نیروهای ناشی از انبساط و انقباض لوله، ضربه، باد، برف، یخ و غیره می باشد.
- ۳- تکیه گاه شامل یک ستون از لوله فولادی است که به لوله قائم جوش میشود.
- ۴- فلنج زیر ستون از ورق فولادی است که بطور آزاد روی اسکلت فلزی یا کف بتنی قرار می گیرد.
- ۵- برای سهولت حرکت احتمالی پایه روی اسکلت فلزی یا کف بتنی می توان بین ورق زیر ستون و کف، یک لای از تفلون به ضخامت ۲ میلیمتر نصب کرد.
- ۶- قبل از جوشکاری ستون پایه به لوله یا ورق زیر، باید یک سوراخ هواکش روی ستون پایه ایجاد شود.

عنوان نقشه: تکیه گاه لفرزنده، نوع پایه، برای لوله های فولادی قائم	سازمان مدیریت و برنامه ریزی کشور معاونت امور فنی
تاریخ:	مقیاس: ندارد
طراح:	تصویب:
شماره نقشه: M.D. 505-02-1	دفتر امور فنی، تدوین معیارها و کاهش خطر پذیری ناشی از زلزله
شماره ردیف در مشخصات فنی عمومی - نشریه شماره ۱۲۸ (۲-۲-۱۳-۱۰) "ب"	



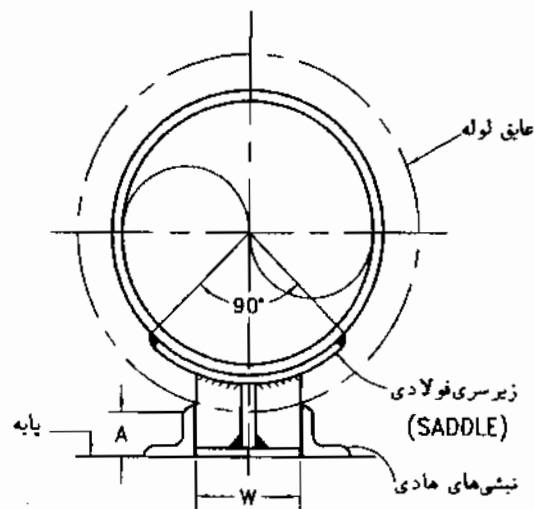
تکیه گاه لغزنده با سبزی فولادی و زیرسری

شکل ۱



تکیه گاه لغزنده با ناودانی فولادی و زیرسری

شکل ۲



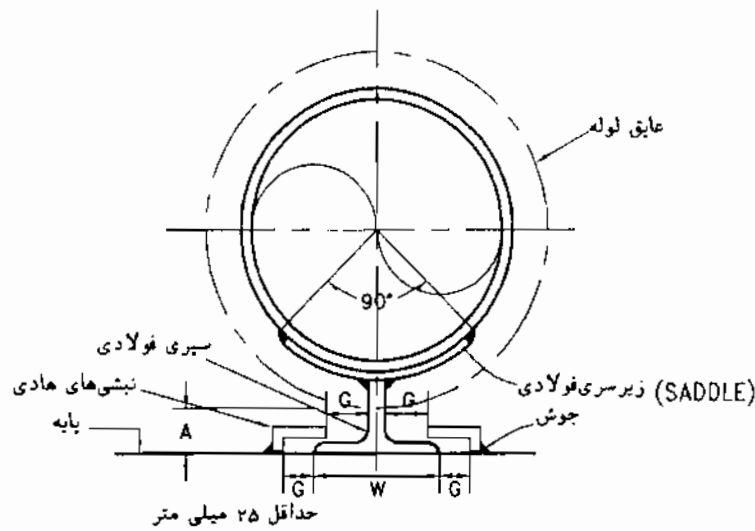
تکیه گاه لغزنده با جوش کاری ورق فولادی و پشت‌بند تقویتی

شکل ۳

یادداشت:

- ۱- این جزئیات هادی محوری برای لوله های فولادی افقی را نشان می دهد.
- ۲- نکاتی که در جزئیات M.D. 505-01-1 درباره ی بست لغزنده آمده باید مراعات شود.
- ۳- لوله ممکن است بدون عایق و یا عایق دار باشد.
- ۴- این نوع هادی لوله را در امتداد محور و در صفحه افقی هدایت می کند و مانع حرکت آن در عرض می باشد ولی مانع حرکت قائم آن بطرف بالا نیست.
- ۵- حداقل بهنای تکیه گاه (W) برابر قطر خارجی لوله می باشد.

مقیاس: ندارد	تاریخ:	عنوان نقشه:	سازمان مدیریت و برنامه ریزی کشور معاونت امور فنی
نصوب:	طراح:	هادی محوری (ALIGNMENT GUIDE)	
شماره ردیف در مشخصات فنی عمومی-نشریه شماره ۱۲۸ ب (۸-۱۳-۲-۲)	شماره نقشه:	M.D. 506-01-1	دفتر امور فنی، تکوین معیارها و گامش نظریه های ناشی از زلزله

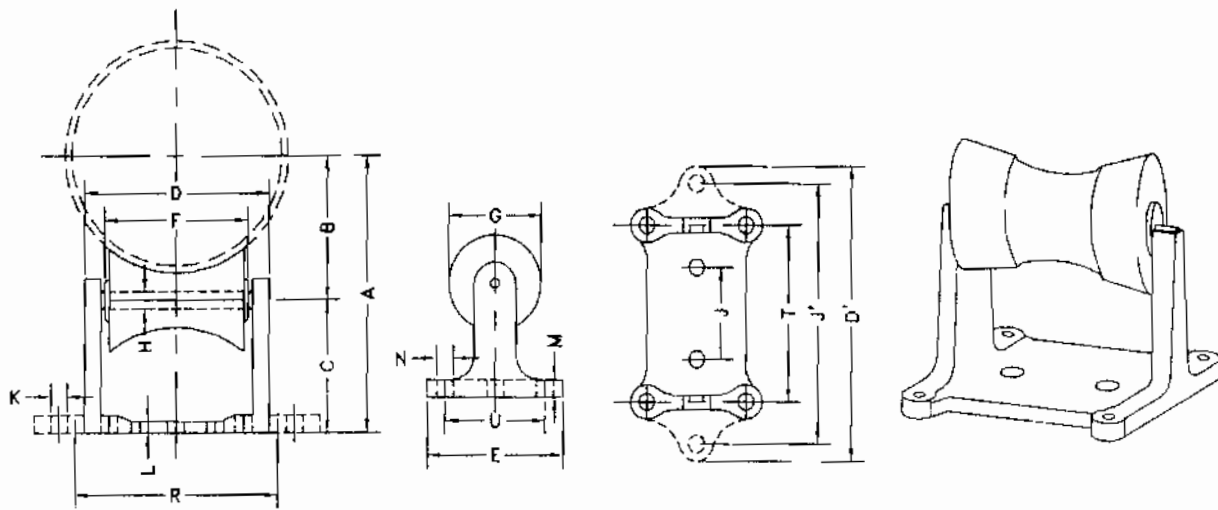


تکیه گاه هادی گشتاوری (MOMENT GUIDE)

یادداشت:

- ۱- این جزئیات هادی گشتاوری برای لوله های فولادی افقی را نشان می دهد.
- ۲- نکاتی که در جزئیات M.D. 505-01-1 درباره بست های لغزنده آمده باید رعایت شود.
- ۳- لوله ممکن است بدون عایق یا عایق دار باشد.
- ۴- این نوع هادی لوله را در امتداد محور و به اندازه محدود در صفحه افقی هدایت می کند و از حرکت قائم لوله نیز جلوگیری می نماید.
- ۵- اندازه G در هر مورد مشخص باید با توجه به مقدار حرکت عرضی لوله محاسبه شود
- ۶- حداقل پهنای تکیه گاه (W) ۴-۷ برابر قطر خارجی لوله می باشد.

عنوان نقشه:	سازمان مدیریت و برنامه ریزی کشور
هادی گشتاوری (MOMENT GUIDE)	معاونت امور فنی
شماره نقشه:	دفتر امور فنی، تدوین معیارها و کاهش خطر پذیری ناشی از زلزله
M.D. 506-02-1	
تاریخ:	مقیاس: ندارد
طراح:	تصویب:
شماره ردیف در مشخصات فنی عمومی - نشریه شماره ۱۲۸ (۸-۱۳-۲-۲)	



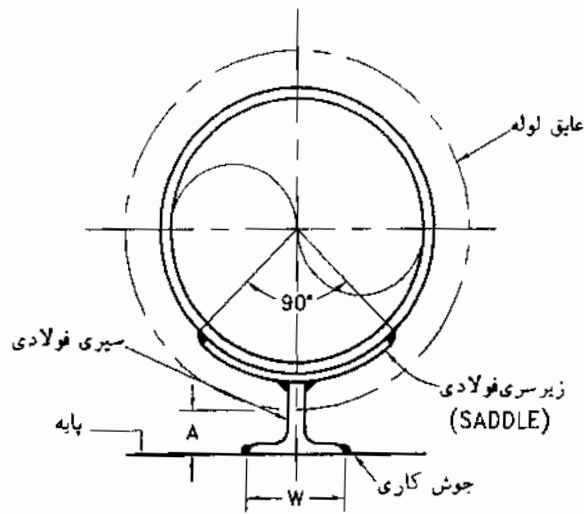
بار مجاز Kg.	U	T	R	N	M	L	K	J'	J	H	G	F	E	D'	D	C	B	A	قطر نامی لوله
175	100	87	-	12	17.5	14	25	162	-	12	48	70	136	212	100	44	45 54 60	89 98 104	50 65 80
430	110	119	-	12	22	18	25	200	-	12	52	95	142	250	136	52	70 86 101	122 138 153	100 125 150
950	125	178	219	15	22	18	25	-	100	18	82	150	168	-	197	87	133 162	220 249	200 250
1395	150	230	278	18	22	18	25	-	146	22	100	200	200	-	250	98	190 206	289 304	300 350
2260	165	260	314	21	25	22	25	-	171	28	114	225	219	-	285	108	238 263 289	346 371 397	400 450 500
2770	165	289	343	21	28	25	25	-	190	32	112	254	219	-	317	111	340	451	600
3400	200	362	432	26	38	32	25	-	250	44	140	317	273	-	400	130	425	550	750

اندازه هابه میلی متر است

یادداشت:

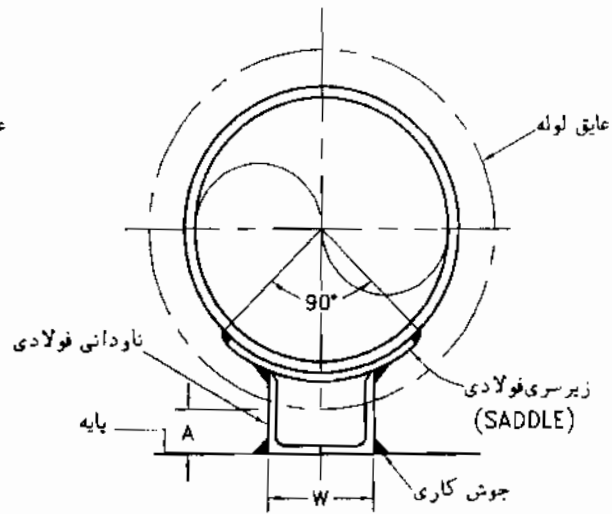
- ۱- این تکیه گاه غلطکی مخصوص لوله های افقی عایق دار یا بدون عایق است که در معرض حرکات طولی ناشی از انقباض و انبساط باشد ولی حرکت عرضی نداشته باشد.
- ۲- تکیه گاه نشان داده شده در این شکل در ارتفاع قابل تنظیم نیست.
- ۳- اندازه های داده شده در جدول مربوط به یک نمونه از این نوع تکیه گاه است که از کانالوگ کارخانه ITT Grinnell برداشته شده است.
- ۴-۱- غلطک از جنس چدن ریختگی و محور غلطک فولادی است.
- ۴-۲- برای اتصال شاسی غلطک به پایه، اسکلت فولادی یادوارکوب چهار عدد سوراخ در چهار گوشه پیش بینی شده است.
- ۴-۳- در این تکیه گاه دو عدد سوراخ دیگر برای اتصال محکم تر شاسی غلطک به پایه پیش بینی شده است. این دو سوراخ در تکیه گاههای مربوط به لوله های به قطر نامی ۵۰ تا ۱۵۰ میلیمتر به فاصله "ر" و در تکیه گاههای مربوط به لوله های بزرگتر به فاصله "ر" مطابق شکل تعبیه شده اند.
- ۴-۴- اگر لوله عایق دار باشد، تکیه گاه بر مبنای قطر واقعی لوله عایق شده انتخاب شود. برای حفاظت عایق یک زیرسری (SADDLE) از ورق فولادی به ضخامت ۱٫۵ و طول ۳۰۰ میلیمتر بین سطح خارجی عایق و سطح خارجی غلطک قرار گیرد.

مقیاس: ندارد	تاریخ:	عنوان نقشه:	سازمان مدیریت و برنامه ریزی کشور معاونت امور فنی
تصویب:	طراح:	تکیه گاه غلطکی با شاسی ثابت	
شماره ردیف در مشخصات فنی عمومی-نشریه شماره ۱۲۸ (۷-۱۳-۲-۲)		شماره نقشه:	دفتر امور فنی، ندوین معیارها و کاهش خطرپذیری ناشی از زلزله
		M.D. 510-01-1	



تکیه گاه ثابت با سپری فولادی و زیرسری

شکل ۱



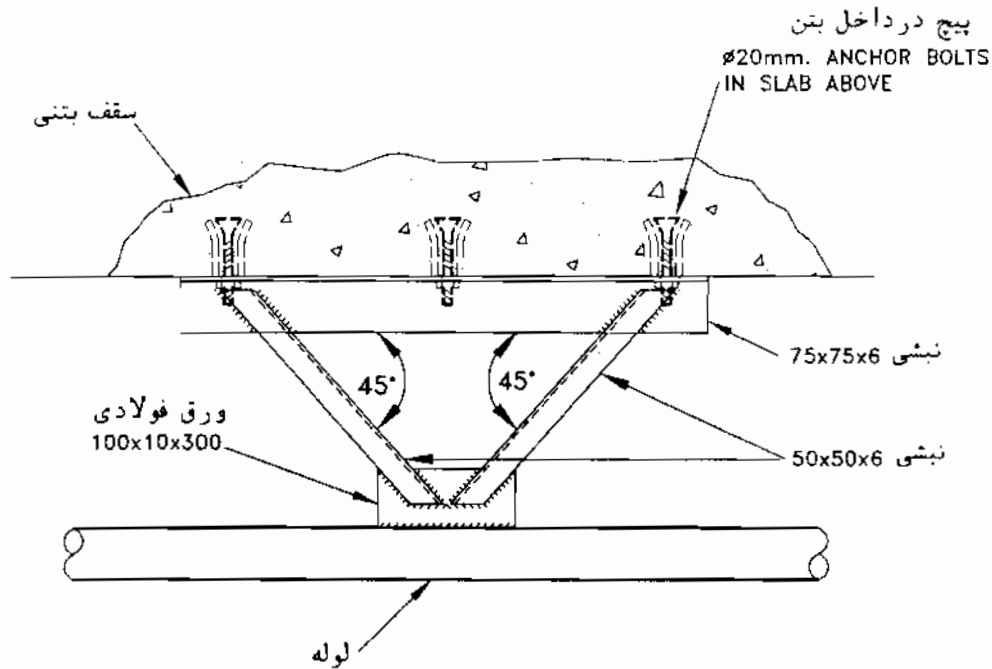
تکیه گاه ثابت با ناودانی فولادی و زیرسری

شکل ۲

یادداشت:

- ۱- این تکیه گاه برای لوله های فولادی افقی عایق دار یابدون عایق است که روی پایه ی فولادی مهار و ثابت می شوند.
- ۲- تکیه گاه ممکن است بایکی از اشکال زیر ساخته شود:
شکل ۱- با سپری فولادی
شکل ۲- با ناودانی فولادی
- ۳- شکل ۱ تکیه گاه ثابت برای لوله های تا قطر نامی ۱۵۰ میلی متر است. در لوله های ۱۰۰ میلی متر و بزرگتر یک زیرسری فولادی (SADDLE) به ضخامت ۱٫۵ میلی متر و طول ۲۰۰ میلی متر به سپری و لوله جوش میشود. طول سپری برابر زیرسری است.
- ۴- شکل ۲ تکیه گاه ثابت برای لوله های بزرگتر از ۱۵۰ میلی متر است که با ناودانی فولادی و زیرسری (SADDLE) به ضخامت ۱٫۵ و طول ۲۰۰ میلی متر به لوله جوش میشود. طول سپری برابر زیرسری است.
- ۵- اگر لوله عایق دار باشد، عایق روی زیرسری را می پوشاند. در همه حالت ها فاصله ی سطح خارجی لوله یا عایق از پایه نباید کمتر از ۲۵ میلی متر باشد. (A)
- ۶- حداقل پهنا ی تکیه گاه (W) ۰٫۴ برابر قطر خارجی لوله می باشد.
- ۷- نیروی وارد به نقطه تثبیت لوله (Anchor Point) در اثر انبساط و انقباض لوله، متناسب با قطر، طول و تغییرات درجه حرارت لوله، تغییر می کند.
- ۸- طول و عمق جوشها، بر اساس نیروی وارد به نقطه تثبیت لوله (Anchor Point) باید توسط مهندس سازه کنترل گردد.

عنوان نقشه:	تاریخ:	مقیاس:	نقد:
تکیه گاه ثابت برای لوله های فولادی افقی	طراح:	تصویب:	
شماره نقشه:	شماره ردیف، در مشخصات فنی عمومی-نشریه شماره ۱۲۸		
M.D. 511-01-1	(۲-۲-۱۳-۹) ت (۲)		
سازمان مدیریت و برنامه ریزی کشور معاونت امور فنی	دفتر امور فنی، تدوین معیارها و کاهش خطر پذیری ناشی از زلزله		

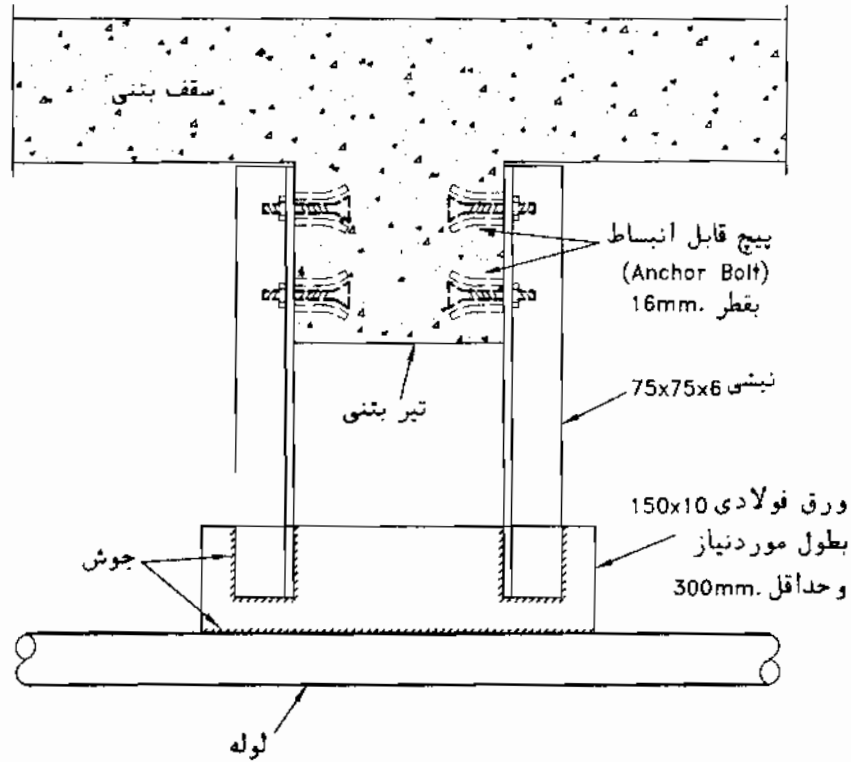


تکیه گاه ثابت برای لوله فولادی افقی - متصل به سقف بتنی

یادداشت:

- ۱- این نقشه شکل شماتیک یک نوع تکیه گاه ثابت لوله های فولادی افقی را که به سقف بتنی متصل شده است نشان می دهد.
- ۲- این نوع تکیه گاه ، با اتصال به سقف بتنی هر نوع حرکت لوله را مهار میکند. (Anchor)
- ۳- اتصال لوله به سقف با کمک قطعات فولادی که به لوله و به یکدیگر جوش می شوند ، صورت میگیرد.
- ۴- اتصال بالاترین نبشی توسط پیچ هایی که در داخل بتن کار گذاشته شده و یا پیچ منبسط شونده (Anchor Bolt) عملی میشود.
- ۵- اندازه های داده شده در شکل باید باتوجه به قطر لوله و نیروی وارد به نقطه تثبیت لوله (Anchor Point) توسط مهندس سازه کنترل گردد.
- ۶- نیروی وارده به نقطه تثبیت لوله (Anchor Point) در اثر انبساط و انقباض لوله، متناسب با قطر ، طول و تغییرات درجه حرارت لوله ، تغییر می کند.
- ۷- کفایت مقاومت سازه ای محل اتصال قطعات تثبیت لوله (Anchor Point) به ساختمان ، براساس نیروی وارد به آن نقطه باید توسط مهندس سازه کنترل گردد.

مقیاس: ندارد	تاریخ:	عنوان نقشه: تکیه گاه ثابت برای لوله های فولادی افقی متصل به سقف بتنی	سازمان مدیریت و برنامه ریزی کشور معاونت امور فنی
تصویب:	طراح:	شماره نقشه: M.D. 511-01-2	دفتر امور فنی، تدوین معیارها و کاهش خطر پذیری ناشی از زلزله
شماره ردیف در مشخصات فنی عمومی-نشریه شماره ۱۷۸ (۲-۲-۹۱-۱۳) ت (۳)			

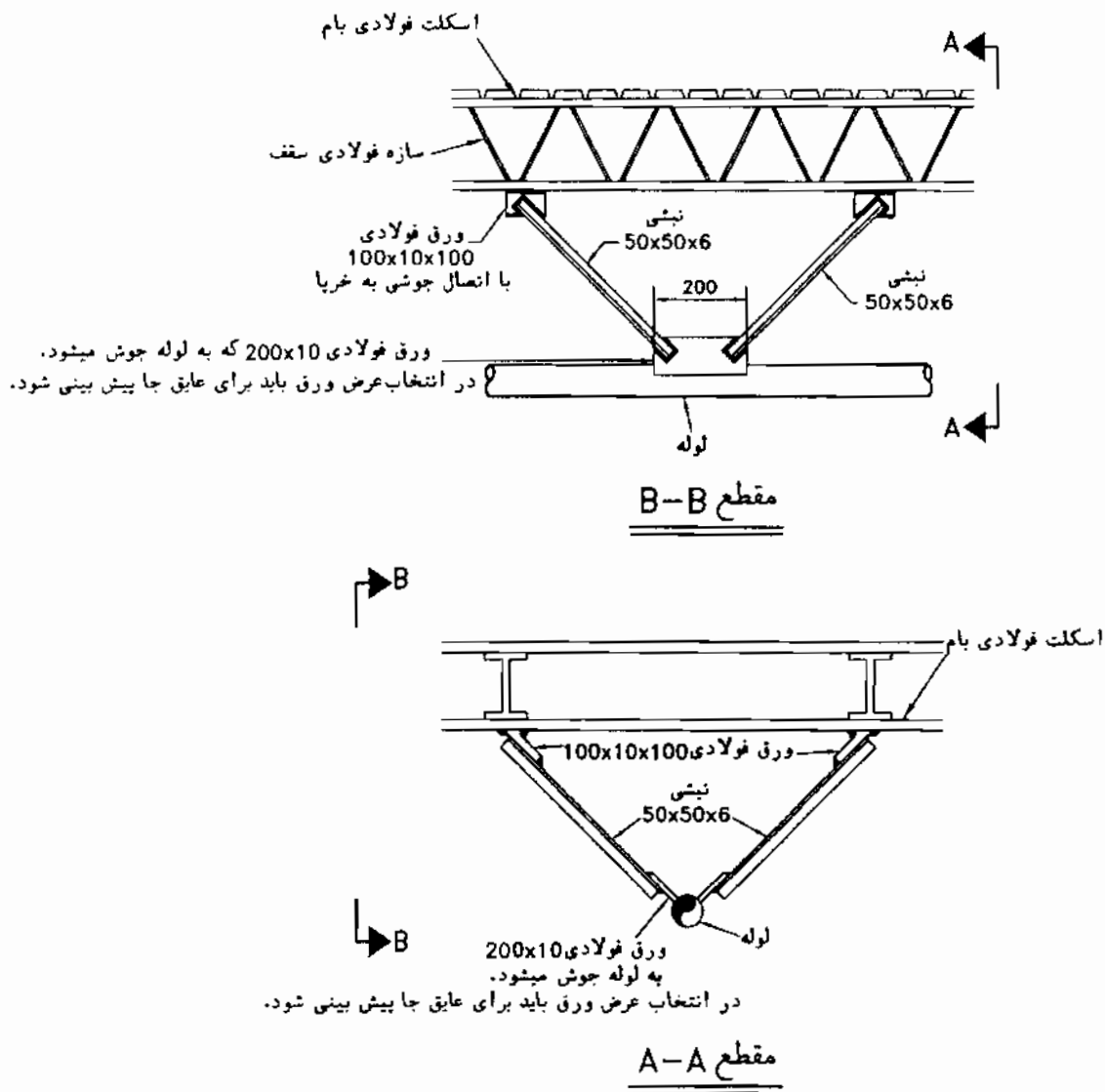


تکیه گاه ثابت برای لوله فولادی افقی - متصل به تیر بتنی

یادداشت:

- ۱- این نقشه شکل شماتیک یک نوع تکیه گاه ثابت لوله های فولادی افقی را که به تیر بتنی متصل شده است نشان می دهد.
- ۲- این نوع تکیه گاه ، با اتصال به تیر بتنی هر نوع حرکت لوله را مهار میکند. (Anchor)
- ۳- اتصال لوله به تیر بتنی با کمک قطعات فولادی که به لوله و به یکدیگر جوش می شوند ، صورت میگیرد.
- ۴- اتصال نبشی های فولادی به تیر بتنی توسط پیچ هایی که در داخل بتن کار گذاشته شده و با پیچ منبسط شونده (Anchor Bolt) عملی می شود.
- ۵- اندازه های داده شده در شکل باید با توجه به قطر لوله و نیروی وارد به نقطه تثبیت لوله (Anchor Point) توسط مهندس سازه کنترل گردد.
- ۶- نیروی وارده به نقطه تثبیت لوله (Anchor Point) در اثر انبساط و انقباض لوله، متناسب با قطر، طول و تغییرات درجه حرارت لوله، تغییر می کند.
- ۷- کفایت مقاومت سازه ای محل اتصال قطعات تثبیت لوله (Anchor Point) به ساختمان، براساس نیروی وارد به آن نقطه باید توسط مهندس سازه کنترل گردد.

عنوان نقشه:	تاریخ:	مقیاس:	ندارد
تکیه گاه ثابت برای لوله های فولادی افقی متصل به تیر بتنی	طراح:	تصویب:	
شماره نقشه:	شماره ردیف در مشخصات فنی عمومی - نشریه شماره ۱۳۸ (۹-۱۳-۲-۲)		
M.D. 511-01-3			
سازمان مدیریت و برنامه ریزی کشور			دفعه امور فنی، تدوین معیارها و کاهش خطر پذیری ناشی از زلزله
معاونت امور فنی			

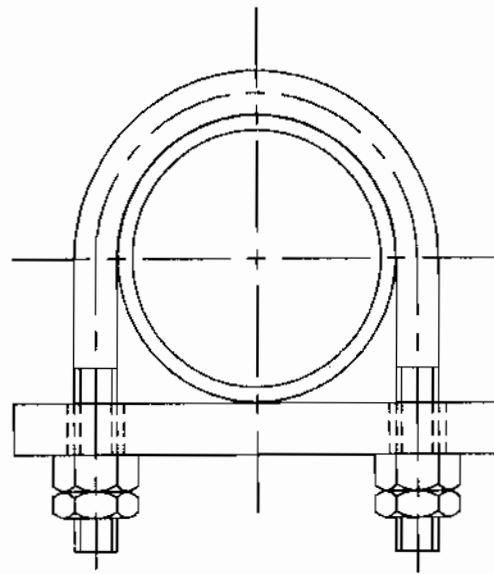


تکیه گاه ثابت برای لوله فولادی افقی - متصل به سقف اسکلت فلزی

یادداشت:

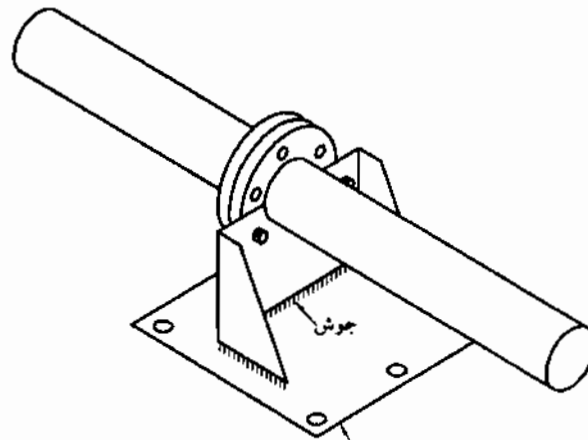
- ۱- این نوع تکیه گاه ، با اتصال به سازه فولادی سقف هر نوع حرکت لوله افقی را مهار میکنند. (ANCHOR)
- ۲- اتصال لوله به سقف با کمک چهار عدد نبشی و چند قطعه فولادی که به لوله و به یکدیگر و سقف جوش می شوند صورت می گیرد.
- ۳- در صورتیکه لوله ، درست زیر تیرچه (سازه فولادی) قرار بگیرد بجای ۴ عدد نبشی مورب ۵۰x۵۰x۶ ، دو عدد نبشی ، که در بالای لوله به سازه وصل میشود کافی است.
- ۴- اندازه های داده شده در شکل باید با توجه به قطر لوله و نیروی وارد به نقطه تثبیت لوله (Anchor Point) توسط مهندس سازه کنترل گردد.
- ۵- نیروی وارد به نقطه تثبیت لوله (Anchor Point) در اثر انبساط و انقباض لوله، متناسب با قطر ، طول و تغییرات درجه حرارت لوله ، تغییر می کند.
- ۶- کفایت مقاومت سازه ای محل اتصال قطعات تثبیت لوله (Anchor Point) به ساختمان ، براساس نیروی وارد به آن نقطه باید توسط مهندس سازه کنترل گردد.
- ۷- اندازه ها به میلیمتر است.

عنوان نقشه:	تکیه گاه ثابت برای لوله های افقی متصل به سقف فلزی	سازمان مدیریت و برنامه ریزی کشور
تاریخ:		معاونت امور فنی
مقیاس:	ندارد	
طراح:		
تصویب:		
شماره نقشه:	M.D. 511-01-4	دفتر امور فنی، تدوین معیارها و کاهش خطرپذیری ناشی از زلزله
شماره ردیف در مشخصات فنی صومئ-نشریه شماره ۱۷۸ (۹-۱۳-۲-۲)		



شکل

(A)



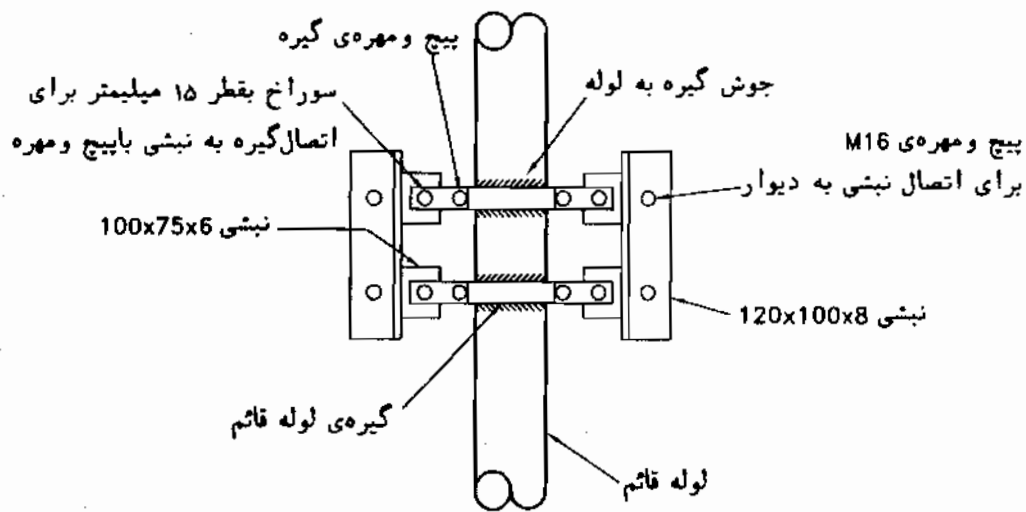
اتصال به اجزای ساختمان
با پیچ و مهره یا جوشکاری

شکل (B)

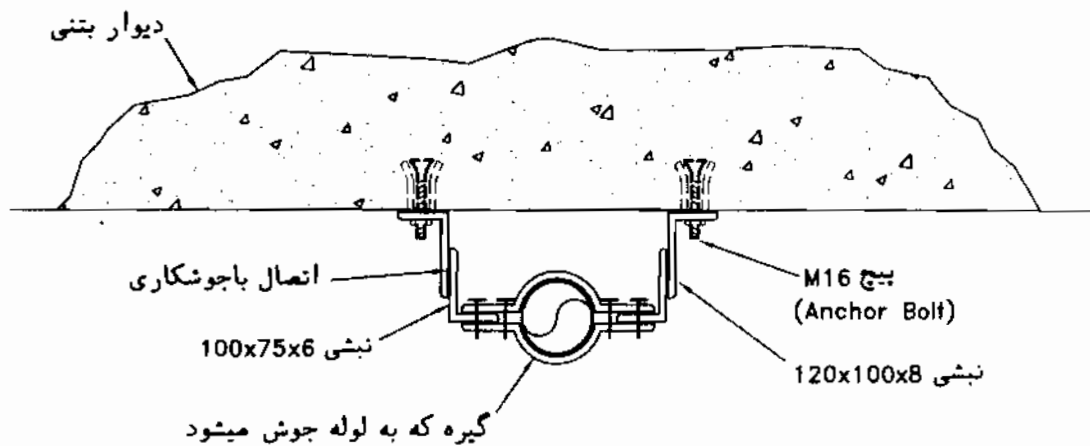
یادداشت:

- ۱- این نقشه شکل دو نوع بست و تکیه گاه ثابت (ANCHOR) لوله های فولادی گالوانیزه را نشان میدهد.
- ۲- انجام جوشکاری به یوشش گالوانیزه این لوله ها آسیب می رساند مگر اینکه لوله یا قسمتی از آن ، بعد از عملیات جوشکاری ، با روش فرو بردن در روی مذاب گالوانیزه شود.
- ۳- شکل A که جزئیات آن در نقشه شماره 2-01-504 M.D. بطور مفصل ذکر شده است متناسب با میزان فشردگی بست کورپی به لوله ، از حرکت لوله در هر جهت جلوگیری میکند ولی در هر حال یک تکیه گاه کاملاً ثابت تلقی نمی گردد.
- ۴- شکل B یک تکیه گاه کاملاً ثابت برای لوله های افقی یا قائم است که در محل اتصال فلنجی لوله ها به یکدیگر یا اتصال شیر فلنجی به لوله ، قابل اجراست. مشخصات جنس و ابعاد ورقهای فولادی و اندازه پیچ و مهره در این حالت ، باید براساس دما و حداکثر نیروی وارد به نقطه تثبیت لوله ، توسط مهندس سازه تعیین گردد.
- ۵- نیروی وارده به نقطه تثبیت لوله (Anchor Point) در اثر انبساط و انقباض لوله، متناسب با قطر ، طول و تغییرات درجه حرارت لوله ، تغییر می کند.
- ۶- کفایت مقاومت سازه ای محل اتصال قطعات تثبیت لوله (Anchor Point) به ساختمان ، براساس نیروی وارد به آن نقطه باید توسط مهندس سازه کنترل گردد.

عنوان نقشه:	سازمان مدیریت و برنامه ریزی کشور
بست و تکیه گاه ثابت (ANCHOR) برای لوله های فولادی گالوانیزه	معاونت امور فنی
شماره نقشه:	دفتر امور فنی، تدوین معیارها و کاهش خطرپذیری ناشی از زلزله
M.D. 511-01-5	
تاریخ:	شماره ردیف در مشخصات فنی عمومی - نشریه شماره ۱۷۸
مقیاس:	ندارد
تصویب:	
طراح:	شماره (۹-۱۳-۲-۲) و (۹-۷-۳-۳)



نما از جلو

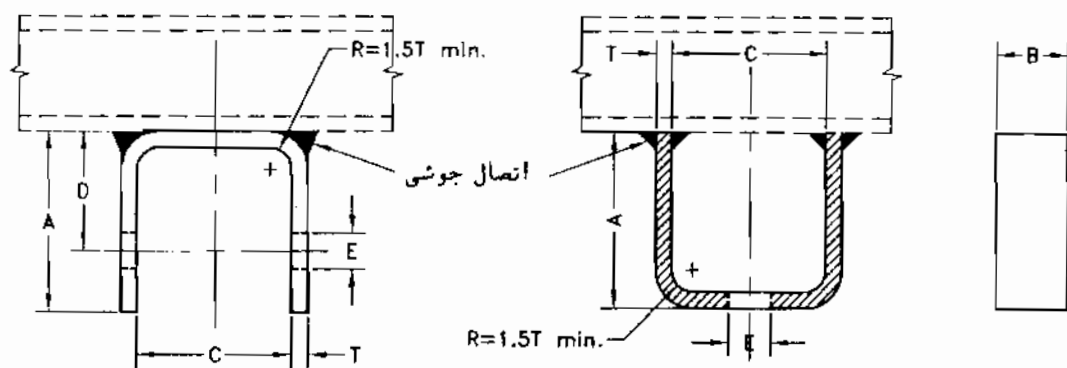


پلان

یادداشت:

- ۱- این تکیه گاه برای لوله های قائم بدون عایق است که لوله را به دیوار بتنی مهار و ثابت می کند.
- ۲- تکیه گاه با یکی از انواع پیچ های مخصوص داخل بتن (Anchor Bolt) به دیوار مهار می شود.
- ۳- اتصال لوله به تکیه گاه به کمک گیره ی فولادی صورت می گیرد که با پیچ و مهره لوله را می گیرد و در وضعیت ثابت نگاه می دارد. گیره به لوله جوش میشود.
- برای اندازه های گیره به جدول نقشه شماره M.D. 503-01-1 نگاه کنید.
- ۴- اندازه های داده شده در شکل باید با توجه به قطر لوله و نیروی وارد به نقطه تثبیت لوله (Anchor Point) توسط مهندس سازه کنترل گردد.
- ۵- نیروی وارد به نقطه تثبیت لوله (Anchor Point) در اثر انبساط و انقباض لوله، متناسب با قطر، طول و تغییرات درجه حرارت لوله، تغییر می کند.
- ۶- کفایت مقاومت سازه ای محل اتصال قطعات تثبیت لوله (Anchor Point) به ساختمان، براساس نیروی وارد به آن نقطه باید توسط مهندس سازه کنترل گردد.

عنوان نقشه:	سازمان مدیریت و برنامه ریزی کشور
تاریخ:	معاونت امور فنی
مقیاس:	ندارد
طراح:	تکیه گاه ثابت برای لوله های قائم بدون عایق
تصویب:	
شماره نقشه:	دفعه اول فنی، تدوین معیارها و کاهش خطرپذیری ناشی از زلزله
شماره ردیف در مشخصات فنی عمومی - شماره ۱۳۸ (۵) (۲-۲-۱۳-۹) ت	M.D. 511-02-1



حالت ۱

حالت ۲

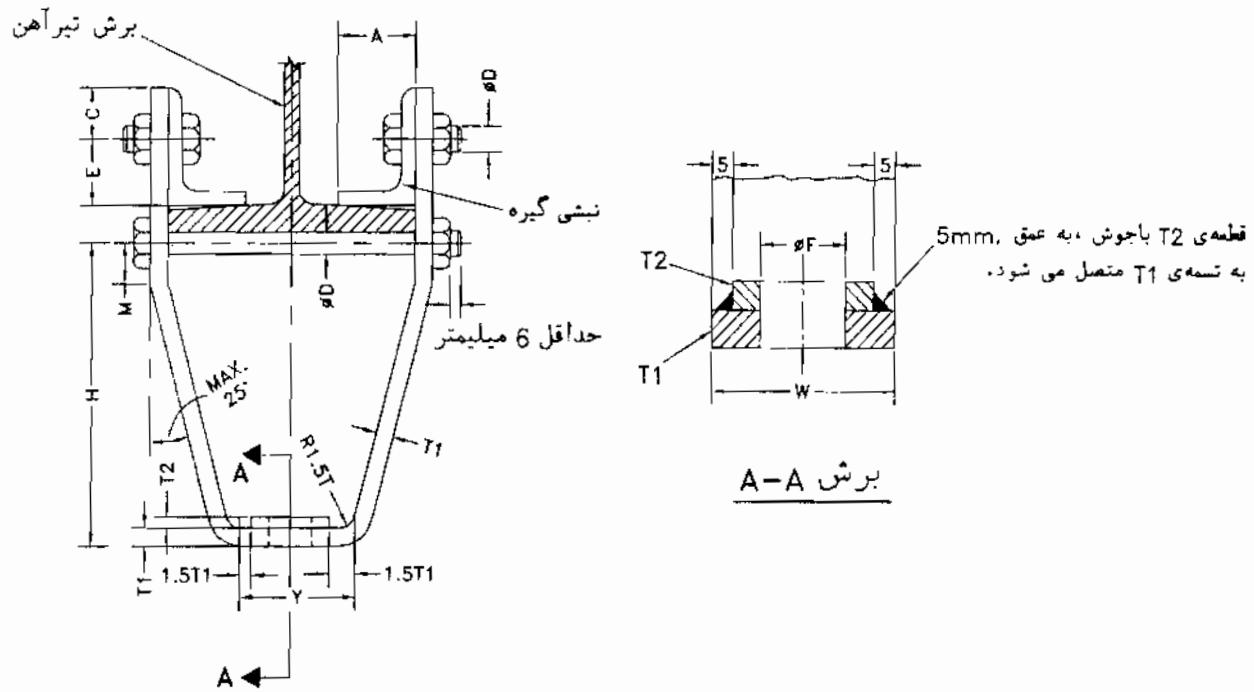
بار مجاز Kg.	قطر پیچ	قطر سوراخ E	D	C	A	ابعاد تسمه BxT	قطر میلگرد آویز
230	12	14	50	40	75	50x6	8
360	12	14	50	40	75	50x6	10
550	16	18	50	40	75	50x6	12
1010	20	22	55	60	85	75x10	16
1580	24	27	55	70	85	75x12	20
2280	30	33	80	75	115	100x12	24

اندازه ها به میلی متر است

یادداشت:

- ۱- این شکل تکیه گاه ناودانی شکل فولادی را نشان می دهد که در دو حالت به تیر آهن سقف جوش می شود.
- ۲- در حالت ۱ آویز به یک محور افقی فولادی که از سوراخ E عبور می کند، متصل می شود.
- ۳- در حالت ۲ میلگرد آویز از سوراخ E عبور می کند و با پیچ و مهره به ناودانی متصل می شود.
- ۴- تسمه ناودانی شکل، از فولاد مطابق استاندارد BS4360 GRADE 43A یا مشابه می باشد.

عنوان نقشه:	تاریخ:	مقیاس:	ندارد
سازمان مدیریت و برنامه ریزی کشور	طراح:	تصویب:	
معاونت امور فنی	اتصال تکیه گاه به تیر آهن سقف		
دفعه مورفنی، تدوین معیارها و گامش خطر پذیری ناشی از زلزله	شماره نقشه:	شماره ردیف در مشخصات فنی عمومی - نشریه شماره ۱۲۸	
	M.D. 512-01-1	(۸-۸-۲-۳) و "ب" (۱۱-۱۳-۲-۲)	



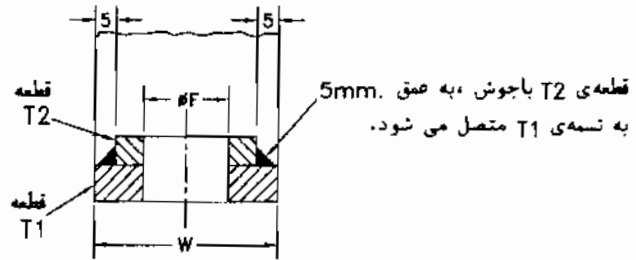
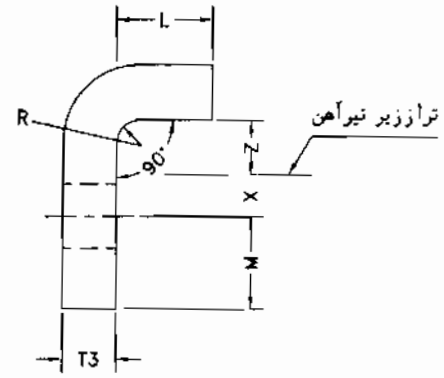
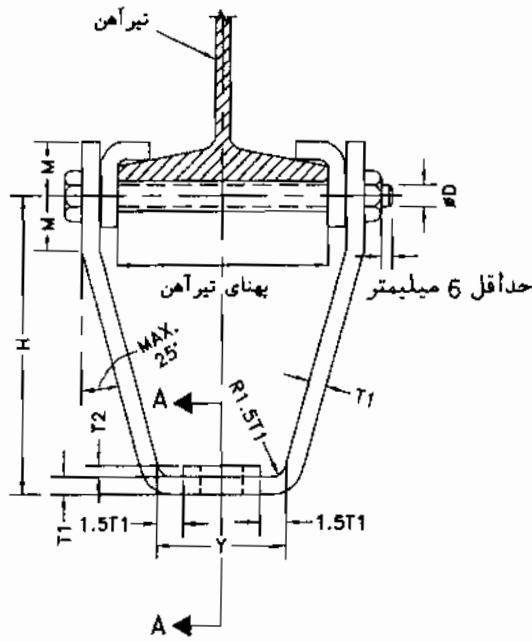
بار مجاز کیلوگرم	اندازه‌ی سوراخ بیج	اندازه D	قطر سوراخ F	اندازه‌ها					اندازه نبشی گیره	ضخامت		پهنای تسمه‌ی T1(W)	قطر میلگرد آویز
				Y	M	H	E	C		T2	T1		
230	9	M8	12	50	20	165	20	10	Ax30x5	8	8	35	8
360	11	M10	16	50	20	170	25	15	Ax40x6	8	8	35	10
530	14	M12	18	55	25	170	30	20	Ax50x8	8	8	45	12
1010	18	M16	22	70	30	180	35	30	Ax65x8	10	10	45	16
1580	22	M20	30	90	30	200	40	35	Ax75x8	10	15	60	20
2280	26	M24	33	95	40	210	55	45	Ax100x12	10	15	80	24
3650	33	M30	43	115	50	240	55	45	Ax100x12	15	15	90	30
5340	39	M36	48	140	65	275	65	60	Ax125x12	20	20	100	36
7400	45	M42	56	165	75	305	75	75	Ax150x15	25	25	130	42

اندازه‌ها به میلی‌متر است

یادداشت:

- این تکیه‌گاه از نوع قفس (Gage) به کمک تسمه‌های فولادی ساخته می‌شود و مخصوص اتصال به بال تیرآهنی تیرآهن معمولی نیم بهن (IPE) می‌باشد.
- تسمه فولادی اصلی قفس، به کمک دو عدد نبشی فولادی که در بالای بال تیرآهن قرار می‌گیرند، بال تیرآهن را در بر می‌گیرد.
- سوراخ عبور میل‌گرد آویز در زیر تسمه قرار دارد.
- همه اتصالات با بیج و مهره هستند.
- این نوع تکیه‌گاه برای بارهای وارده حداکثر تا ۷۴۰۰ کیلوگرم است.
- اندازه‌ی A: برای تیرآهن ۱۴۰ میلی‌متر یا بیشتر ۵۰ میلی‌متر
برای تیرآهن کمتر از ۱۴۰ میلی‌متر ۳۸ میلی‌متر
- فولاد مورد استفاده برای ساخت این تکیه‌گاه باید مطابق استاندارد BS4360 GRADE 43A یا مشابه باشد.

عنوان نقشه: تکیه‌گاه آویز به تیرآهن نیم بهن (IPE)	سازمان مدیریت و برنامه‌ریزی کشور معاونت امور فنی
تاریخ:	شماره نقشه:
مقیاس: ندارد	شماره ردیف در مشخصات فنی عمومی-نشریه شماره ۱۲۸ (۱۱-۱۳-۲-۲) "ب" و (۸-۸-۲-۳)
طراح:	M.D. 512-01-2
تصویب:	دفتر امور فنی، تدوین معیارها و کاهش خطرپذیری ناشی از زلزله



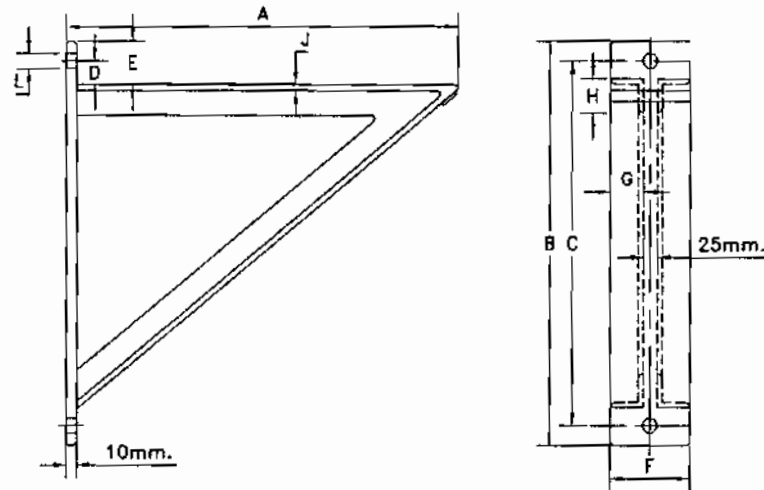
بار مجاز کیلوگرم	اندازه های گیره					قطر سوراخ بج	قطر سوراخ بج	اندازه بج D	قطر سوراخ F	Y	H	شخاعت تسمه ها			پهنای تسمه های T1, T3 (W)	قطر میلگرد آویز
	R	Z	X	M	L							T3	T2	T1		
230	6	10	8	20	15	8	9	M8	12	50	165	8	8	8	35	8
360	6	10	9	20	20	10	11	M10	16	50	170	8	8	8	35	10
530	6	10	10	25	20	15	14	M12	18	55	170	10	8	8	45	12
1010	6	10	12	30	20	20	18	M16	22	70	180	10	10	10	45	16
1580	6	12	14	30	25	20	22	M20	30	90	200	15	10	15	60	20
2280	6	12	18	40	27	25	26	M24	33	95	210	15	10	15	80	24
3650	6	12	20	50	25	32	33	M30	43	115	240	20	15	15	90	30
5340	9	12	24	65	30	40	39	M36	48	140	275	25	20	20	100	36
7400	9	14	28	75	30	50	45	M42	56	165	305	25	25	25	130	42

اندازه ها به میلی متر است

یادداشت:

- این تکیه گاه از نوع قفس (Gage) به کمک تسمه های فولادی ساخته میشود و مخصوص اتصال به بال پائینی تیر آهن معمولی باریک (INP) می باشد.
- تسمه فولادی اصلی قفس، به کمک دو عدد گیره فولادی مطابق شکل، بال تیر آهن را در بر می گیرد و با پیچ و مهره به آن متصل می شود.
- سوراخ عبور میل گرد آویز در زیر تسمه قرار دارد.
- همه اتصالات با پیچ و مهره هستند.
- این نوع تکیه گاه برای بارهای وارده حداکثر تا ۷۴۰۰ کیلوگرم است.
- فولاد مورد استفاده برای ساخت این تکیه گاه باید مطابق استاندارد BS4360 GRADE 43A یا مشابه باشد.

عنوان نقشه: تکیه گاه آویز به تیر آهن باریک (INP)	سازمان مدیریت و برنامه ریزی کشور معاونت امور فنی
تاریخ:	شماره نقشه:
مقیاس: ندارد	شماره ردیف در مشخصات فنی عمومی-نشریه شماره ۱۲۸ (۱۱-۱۴-۲-۲) "ب" و (۸-۸-۲-۳)
طراح:	M.D. 512-01-3
تصویب:	دفتر امور فنی، تدوین معیارها و کاهش خطری پذیری ناشی از زلزله



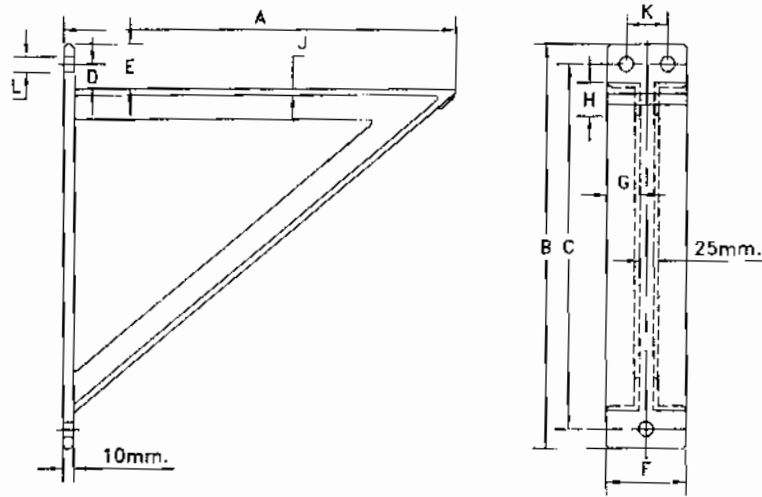
بار مجاز Kg.	L	J	H	G	F	E	D	C	B	A	شماره دیوارکوب
680	21	5	38	38	101	63.5	32	394	457	305	1
680	21	5	44	44	113	63.5	32	546	610	457	2
680	21	6	51	51	127	63.5	32	698	762	610	3

-اندازه ها به میلی متر است

یادداشت:

- ۱- این نقشه تکیه گاه دیوارکوب را که از پروفیل های فولادی، با جوشکاری، بصورت مثلث قائم الزاویه ساخته می شود نشان می دهد.
- ۲- طرف قائم دیوارکوب بایبج ومهره یا جوش کاری به دیوار ساختمانی، یا اسکلت فلزی متصل می شود.
- ۳- لوله افقی فولادی با بست کورپی، لغزنده یا غلطکی روی طرف افقی دیوارکوب قرار می گیرد.
- ۴- اندازه های نشان داده شده در جدول مربوط به یک نوع تکیه گاه دیوارکوب است که از کانالوگ کارخانه ITT Grinnell برداشته شده است.
- ۱-۴ تکیه گاه از دونبشی ساخته شده که بصورت قرینه و با فاصله ۲۵ میلیمتر از یکدیگر، مطابق شکل، به یک صفحه فولادی قائم جوش شده اند.
- ۲-۴ در صورتیکه از بایبج ومهره برای اتصال تکیه گاه به دیوار استفاده شود، باید یک صفحه فولادی با ابعاد مشخصات برابر با صفحه فولادی قائم تکیه گاه، در پشت دیوار نصب وتکیه گاه بایبج ومهره به آن بسته شود.

مقیاس: ندارد	تاریخ:	عنوان نقشه: تکیه گاه از نوع دیوارکوب برای بار نیمه سنگین	سازمان مدیریت وبرنامه ریزی کشور معاونت امور فنی
تصویب:	طراح:	شماره نقشه: M.D. 513-01-1	دفتر امور فنی، تدوین معیارها و کاهش خطر پذیری ناشی از زلزله
شماره ردیف در مشخصات فنی عمومی-نشریه شماره ۱۲۸ (۲) ج (۱۱-۱۳-۲-۲)			



بار مجاز Kg.	L	K	J	H	G	F	E	D	C	B	A	شماره ی دیوارکوب
1350	21	70	9	51	51	127	70	35	543	610	457	1
1350	27	63	8	63	51	127	70	38	698	762	610	2
1350	27	63	8	63	51	127	76	38	844	914	762	3
1350	27	89	9	89	63	151	76	38	991	1067	914	4
1350	27	89	9	89	63	151	89	38	1168	1270	1067	5

-اندازه ها به میلی متر است

یادداشت:

- ۱- این نقشه تکیه گاه دیوارکوب را که از یروفیل های فولادی، با جوشکاری، بصورت مثلث قائم الزاویه ساخته می شود نشان می دهد.
- ۲- طرف قائم دیوارکوب بایبج ومهره یا جوش کاری به دیوار ساختمانی، یا اسکلت فلزی متصل می شود.
- ۳- لوله افقی فولادی با بست کورپی، لغزنده یا غلطکی روی طرف افقی دیوارکوب قرار می گیرد.
- ۴- اندازه های نشان داده شده در جدول مربوط به یک نوع تکیه گاه دیوارکوب است که از کانالوگ کارخانه ITT Grinnell برداشته شده است.
- ۴-۱ تکیه گاه ازدونبشی ساخته شده که بصورت قرینه وبافاصله ۲۵ میلیمتر از یکدیگر، مطابق شکل، به یک صفحه فولادی قائم جوش شده اند.
- ۴-۲ در صورتیکه از بایبج ومهره برای اتصال تکیه گاه به دیوار استفاده شود، باید یک صفحه فولادی با ابعاد ومشخصات برابر با صفحه فولادی قائم تکیه گاه، در پشت دیوار نصب وتکیه گاه بایبج ومهره به آن بسته شود.

مقیاس: ندارد	تاریخ:	عنوان نقشه: تکیه گاه از نوع دیوارکوب برای بار سنگین	سازمان مدیریت وبرنامه ریزی کشور معاونت امور فنی
تصویب:	طراح:		
شماره ردیف در مشخصات فنی عمومی-نشریه شماره ۱۳۸ (۲-۲-۱۳-۱۱) ج" (۲)		شماره نقشه: M.D. 513-01-2	دفتر امور فنی، تدوین معیارها و کاهش خطرپذیری ناشی از زلزله

مشخصات فنی عمومی
تاسیسات مکانیکی ساختمان

۴- نقشه‌های جزئیات

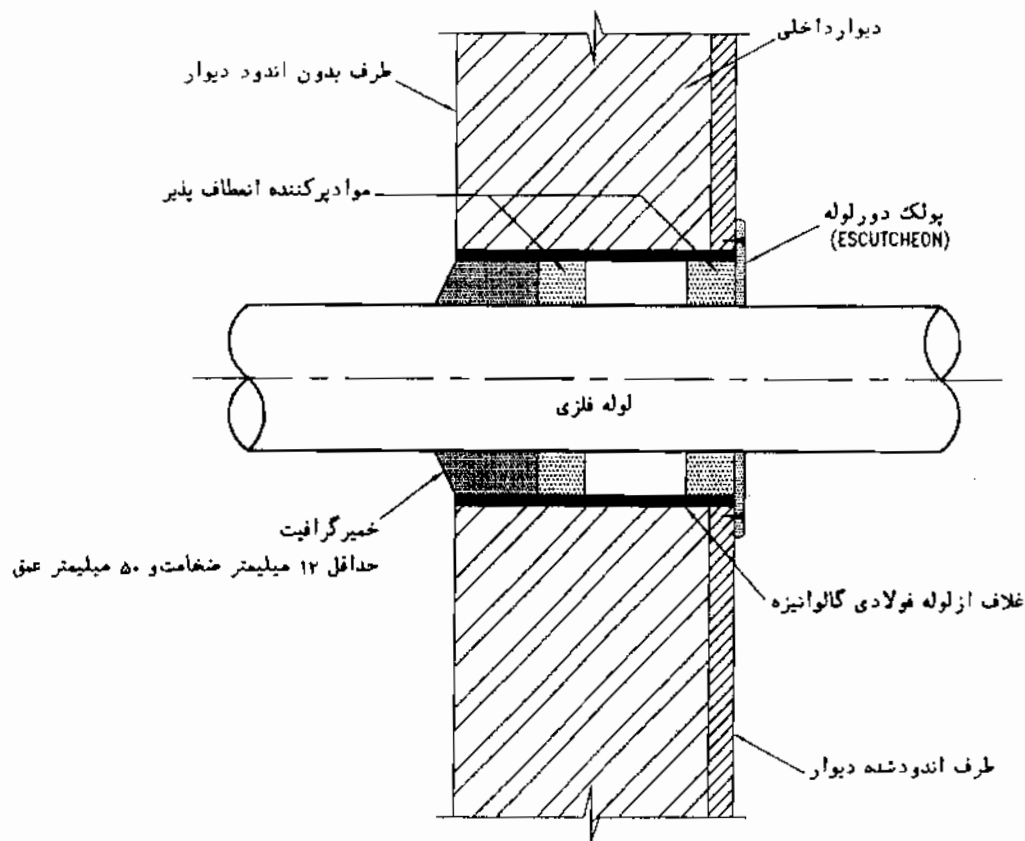
سری ۶۰۰
غلاف لوله

سری ۶۰۰

غلاف لوله

فهرست

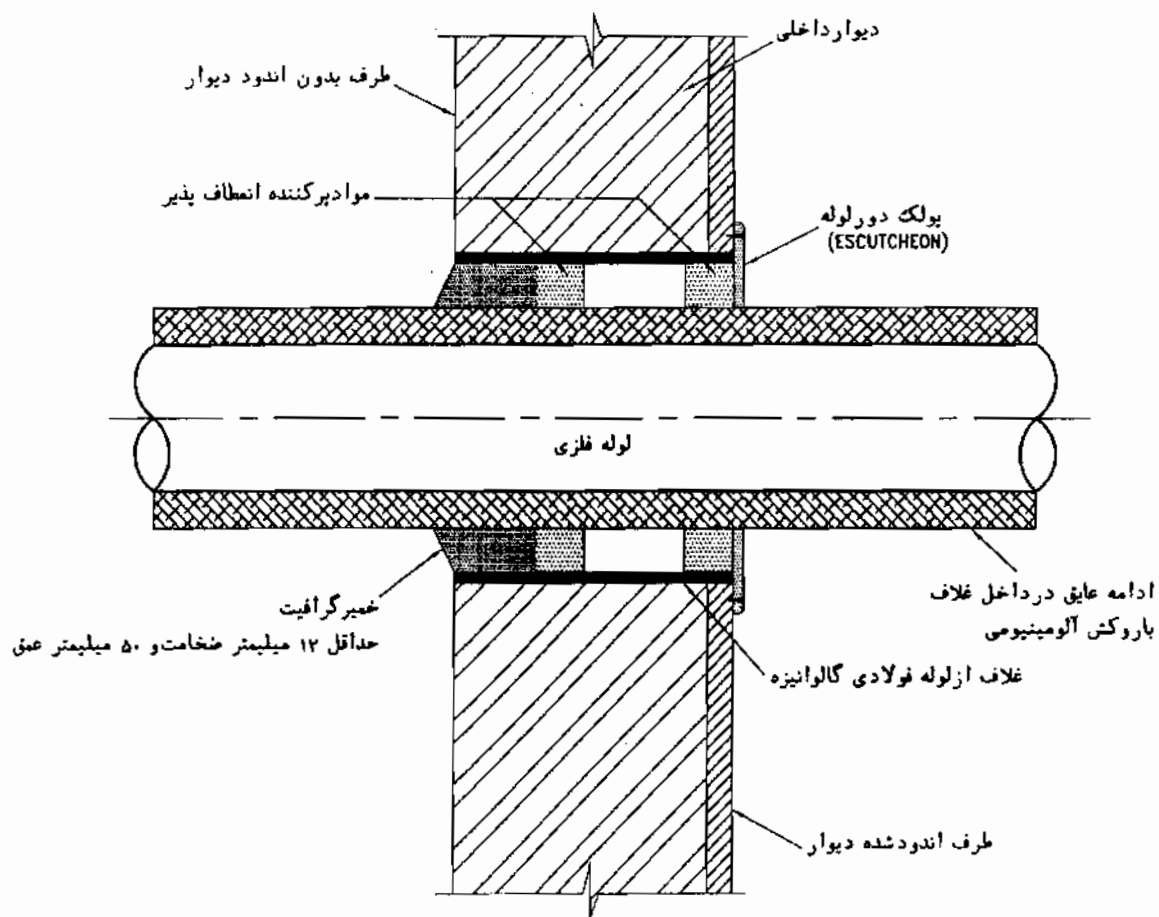
M. D. 601-01-1~2	عبور لوله فلزی از دیوار معمولی در داخل ساختمان
M. D. 601-02-1	عبور لوله فلزی از دیوار خارجی ساختمان
M. D. 601-03-1~2	عبور لوله فلزی از دیوار آتش
M. D. 601-04-1	عبور لوله فلزی از دیوار فضا‌های تر و در معرض ریزش آب
M. D. 601-05-1~2	عبور لوله فولادی از دیوار مخزن ذخیره آب
M. D. 602-01-1~3	عبور لوله فلزی از کف یا سقف خشک
M. D. 602-02-1	عبور لوله فلزی از کف یا سقف مرطوب
M. D. 603-01-1	عبور لوله چدنی از بام
M. D. 603-02-1	عبور لوله فولادی با اتصال دنده ای از بام



یادداشت:

- ۱- این جزئیات عبور لوله فلزی بدون عایق از دیوار داخلی خشک، ساخته شده از مصالح ساختمانی، را نشان میدهد.
- ۲- در صورتی که دیوار در محل خروج لوله آشکار و در معرض دید و اندود شده باشد نصب پولک دور لوله لازم است.
- ۳- پولک دور لوله ممکن است از ورق فولادی بشرح زیر و با رنگ مناسب باشد:
 - قطر نامی لوله تا ۵۰ میلیمتر ضخامت پولک ۳ میلی متر
 - قطر نامی لوله ۶۵ تا ۱۵۰ میلیمتر ضخامت پولک ۵ میلی متر
- ۴- در صورتی که سطح دیوار در فضای بدون اندود باشد نصب پولک لازم نیست. در این حالت فاصله سطح داخلی غلاف و سطح خارجی لوله با خمیر گرافیت یا مواد مشابه درزبندی شود
- ۵- غلاف لوله از دو طرف تا سطح دیوار ادامه یابد. غلاف باید در زمان ساخت دیوار نصب و به آن مهار شود.
- ۶- غلاف لوله باید از لوله فولادی گالوانیزه باشد.

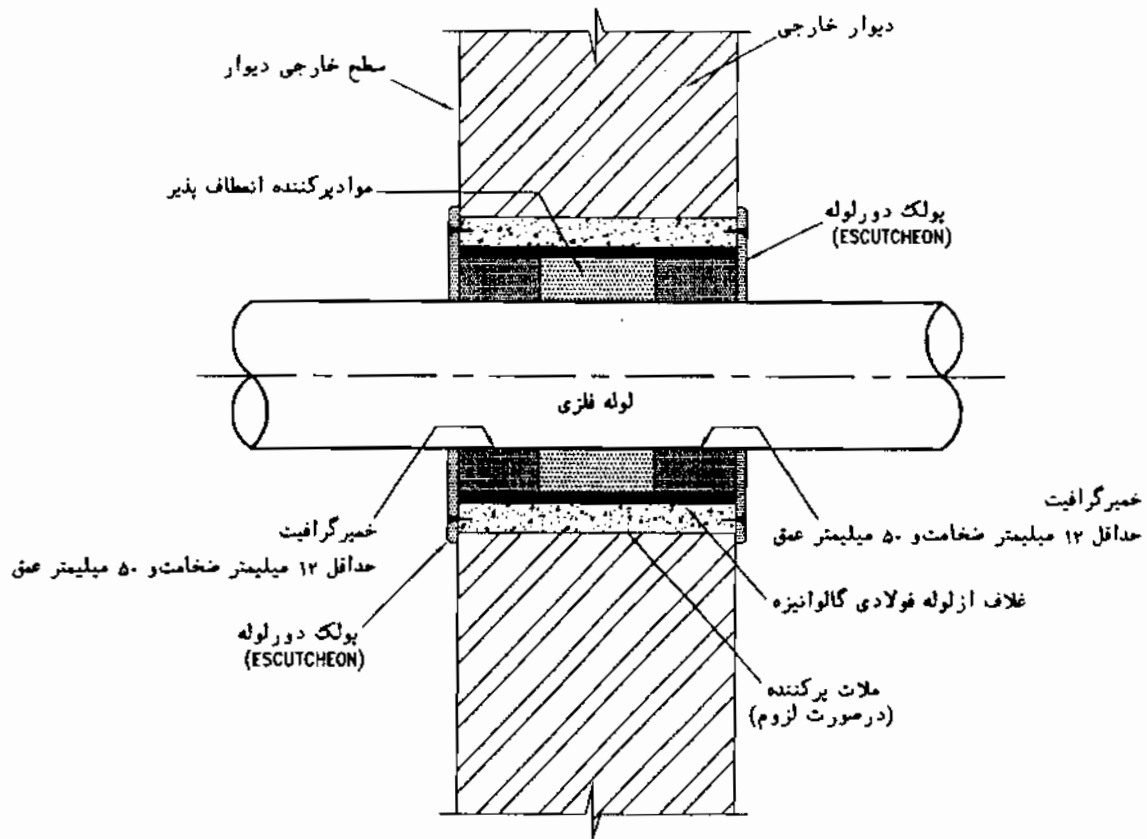
عنوان نقشه:	عنوان نقشه:	مقیاس:	مقیاس:
عبور لوله فلزی بدون عایق از دیوار داخلی ساختمان	عبور لوله فلزی بدون عایق از دیوار داخلی ساختمان	ندارد	ندارد
طراح:	طراح:	تصویب:	تصویب:
شماره نقشه:	شماره نقشه:	شماره ردیف در مشخصات فنی عمومی-نشریه شماره ۱۲۸ و (۸-۷-۳-۳) و (۷-۱۴-۲-۲)	شماره ردیف در مشخصات فنی عمومی-نشریه شماره ۱۲۸ و (۸-۷-۳-۳) و (۷-۱۴-۲-۲)
M.D. 601-01-1	M.D. 601-01-1		
سازمان مدیریت و برنامه ریزی کشور	سازمان مدیریت و برنامه ریزی کشور		
معاونت امور فنی	معاونت امور فنی		
دفتر امور فنی، تدوین معیارها و کاهش خطرپذیری ناشی از زلزله	دفتر امور فنی، تدوین معیارها و کاهش خطرپذیری ناشی از زلزله		



یادداشت:

- ۱- این جزئیات عبور لوله فلزی عایق دار از دیوار داخلی خشک، ساخته شده از مصالح ساختمانی را نشان میدهد.
- ۲- در صورتی که دیوار در محل خروج لوله آشکار و در معرض دید و اندود شده باشد نصب پولک دور لوله لازم است.
- ۳- پولک دور لوله ممکن است از ورق فولادی بشرح زیر و با رنگ مناسب باشد:
 - قطر نامی لوله تا ۵۰ میلیمتر ضخامت پولک ۳ میلی متر
 - قطر نامی لوله ۶۵ تا ۱۵۰ میلیمتر ضخامت پولک ۵ میلی متر
- ۴- در صورتی که سطح دیوار در فضای بدون اندود باشد نصب پولک لازم نیست. در این حالت فاصله سطح داخلی غلاف و سطح خارجی لوله با خمیر گرافیت یا مواد مشابه درز بندی شود.
- ۵- غلاف لوله از دو طرف تا سطح دیوار ادامه یابد. غلاف باید در زمان ساخت دیوار نصب و به آن مهار شود.
- ۶- غلاف لوله باید از لوله فولادی گالوانیزه باشد.

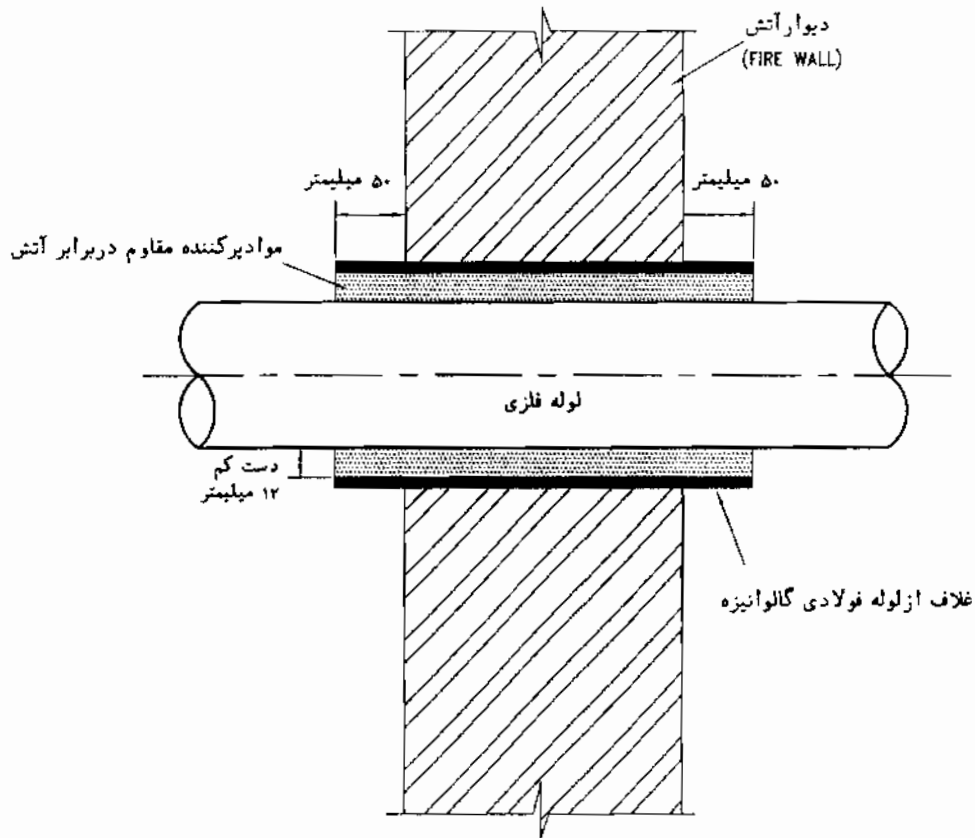
عنوان نقشه:	عنوان نقشه:	تاریخ:	مقیاس:	تدارد:
عبور لوله فلزی عایق دار از دیوار داخلی ساختمان	عنوان نقشه:	طراح:	تصویب:	
سازمان مدیریت و برنامه ریزی کشور معاونت امور فنی	شماره نقشه:	شماره ردیف در مشخصات فنی عمومی-نشریه شماره ۱۲۸ (۸-۷-۳-۳) و (۶-۱۴-۲-۲)		
دقت امور فنی، تدوین معیارها و کاهش خطر پذیری ناشی از زلزله	M.D. 601-01-2			



یادداشت:

- ۱- این جزئیات عبور لوله فلزی بدون عایق از دیوار خارجی ساختمان را نشان میدهد.
- ۲- غلاف لوله از دو طرف تا سطح دیوار ادامه یابد. غلاف باید در زمان ساخت دیوار نصب و بر آن مهار شود.
- ۳- غلاف لوله باید از لوله فولادی گالوانیزه باشد.
- ۴- فاصله بین سطح خارجی لوله و سطح داخلی غلاف از هر دو طرف، به ضخامت حداقل ۱۲ میلیمتر و به عمق حداقل ۵۰ میلیمتر، با خمیر گرافیت یا مواد مشابه دیگر، درزبندی و کاملاً آب بند شود.
- ۵- در صورتی که دیوار در محل خروج لوله آشکار و در معرض دید و اندود شده باشد نصب پولک دورلوله لازم است.
- ۶- پولک دورلوله ممکن است از ورق فولادی بشرح زیر و با رنگ مناسب باشد:
 - قطر نامی لوله تا ۵۰ میلیمتر ضخامت پولک ۳ میلی متر
 - قطر نامی لوله ۶۵ تا ۱۵۰ میلیمتر ضخامت پولک ۵ میلی متر
- ۷- در صورتی که سطح دیوار در فضای بدون اندود باشد نصب پولک لازم نیست. در این حالت فاصله سطح داخلی غلاف و سطح خارجی لوله با خمیر گرافیت یا مواد مشابه درزبندی شود.

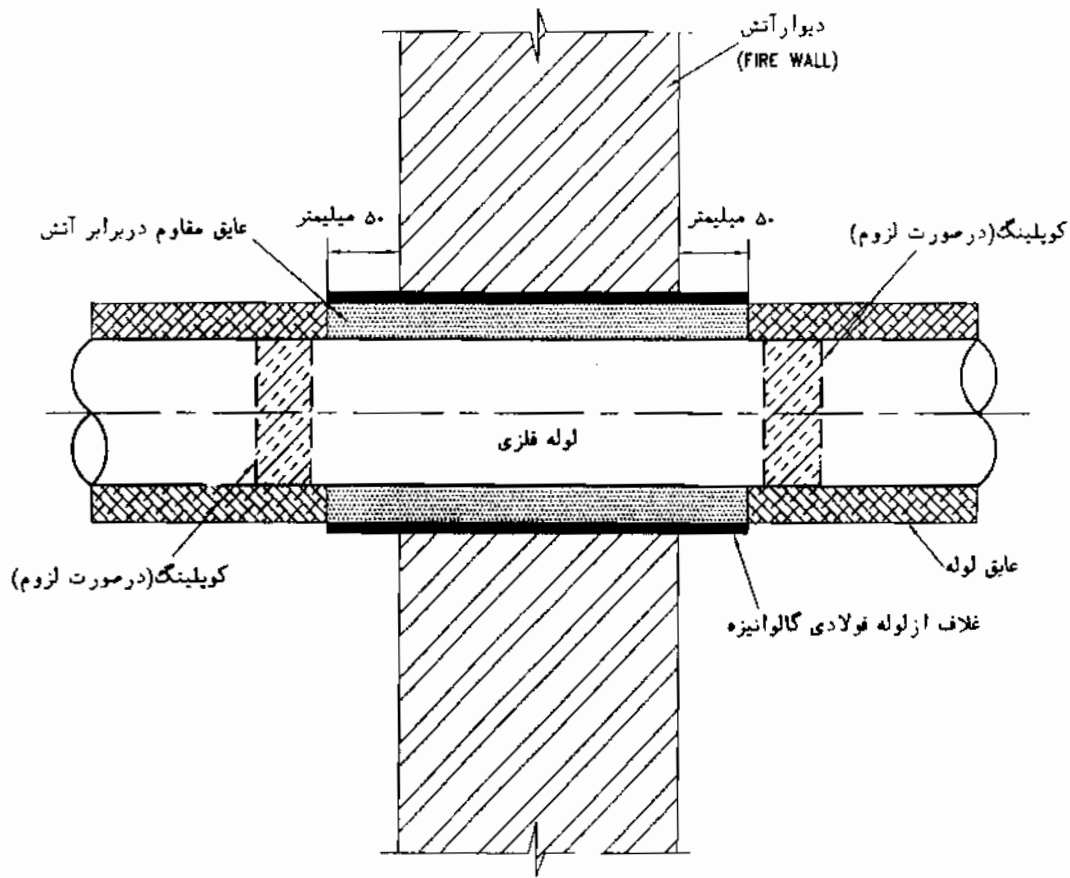
عنوان نقشه:	تاریخ:	مقیاس:	ندارد
عبور لوله فلزی بدون عایق از دیوار خارجی ساختمان	طراح:	تصویب:	
شماره نقشه:	شماره ردیف در مشخصات فنی عمومی-نشریه شماره ۱۷۸		
M.D. 601-02-1	(۸-۷-۳-۳) و (۶-۱۴-۲-۲)		
سازمان مدیریت و برنامه ریزی کشور معاونت امور فنی			
دفتر امور فنی، تدوین معیارها و کاوش خطرپذیری ناشی از زلزله			



یادداشت:

- ۱- این جزئیات عبور لوله فولزی بدون عایق از دیوار آتش (FIRE WALL) را نشان میدهد.
- ۲- غلاف لوله از هر طرف تا ۵۰ میلیمتر بعد از سطح دیوار ادامه یابد. غلاف باید در زمان ساخت دیوار نصب و به آن مهار شود.
- ۳- فاصله بین سطح داخلی غلاف و سطح خارجی لوله با مواد مقاوم در برابر آتش مانند پنبه نسوز، پشم سرباره و مواد نسوز مشابه دیگر پر شود.
- ۴- فاصله بین غلاف و لوله دست کم ۱۲ میلیمتر باشد.
- ۵- در طرف دیوار که نمایان باشد پولک دور لوله اضافه شود.

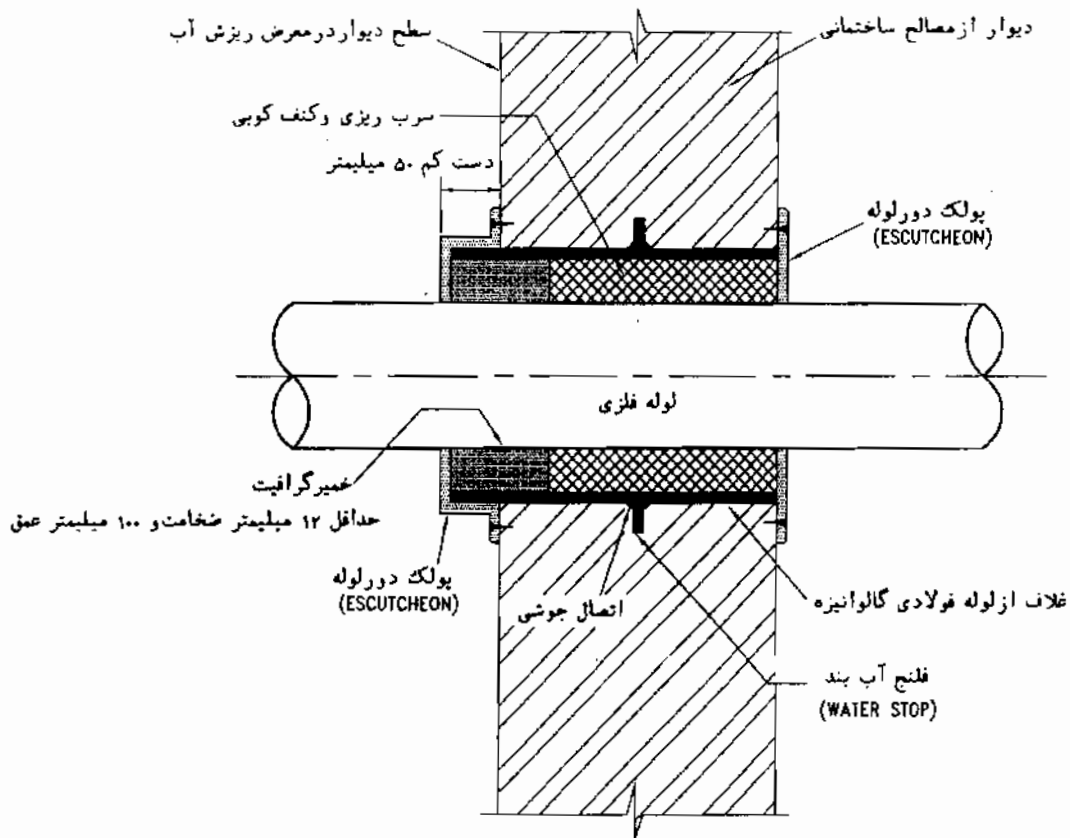
مقیاس: ندارد	تاریخ:	عنوان نقشه: عبور لوله فولزی بدون عایق از دیوار آتش	سازمان مدیریت و برنامه ریزی کشور معاونت امور فنی
تصویب:	طراح:	شماره نقشه: M.D. 601-03-1	دفتر امور فنی، تدوین معیارها و کاهش خطر پذیری ناشی از زلزله
شماره ردیف در مشخصات فنی عمومی - نشریه شماره ۱۷۸ (۸-۷-۳-۳) و (۶-۱۴-۲-۲)			



یادداشت:

- ۱- این جزئیات عبور لوله فلزی عایق دار از دیوار آتش (FIRE WALL) را نشان میدهد.
- ۲- غلاف لوله از هر طرف تا ۵۰ میلیمتر بعد از سطح دیوار ادامه یابد. غلاف باید در زمان ساخت دیوار نصب و به آن مهار شود.
- ۳- عایق لوله در طول غلاف باید از موادی باشد که در مدتی که برای دیوار تعریف شده است، در برابر آتش مقاوم باشد.

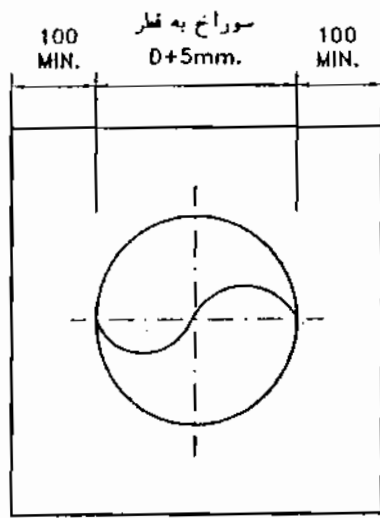
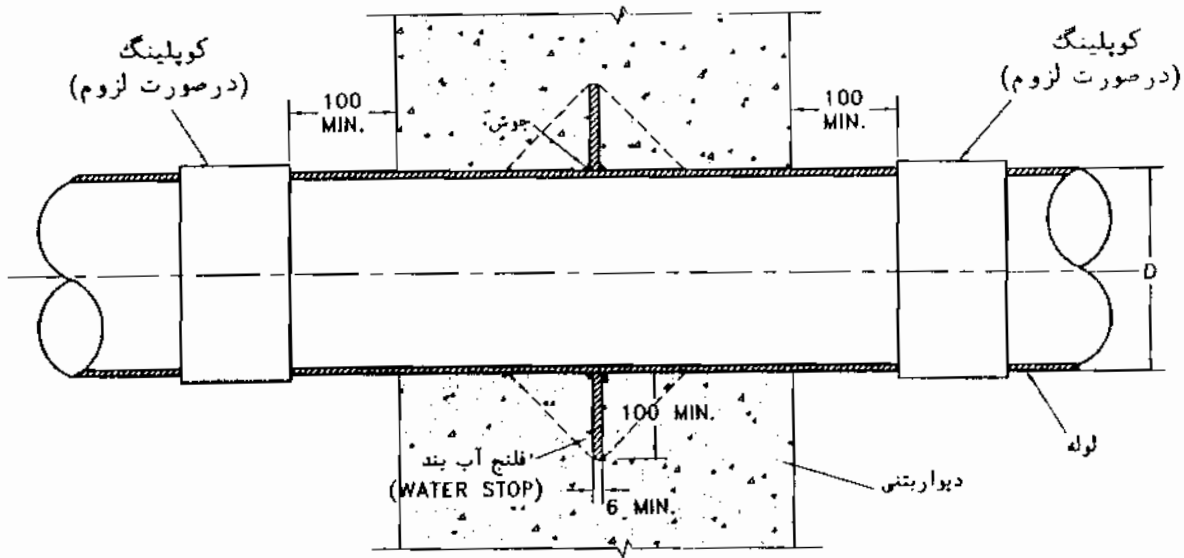
مقیاس: ندارد	تاریخ:	عنوان نقشه: عبور لوله فلزی عایق دار از دیوار آتش	سازمان مدیریت و برنامه ریزی کشور معاونت امور فنی
تصویب:	طراح:	شماره نقشه: M.D. 601-03-2	
شماره ردیف در مشخصات فنی عمومی-نشریه شماره ۱۲۸ (۸-۷-۳-۳) و (۶-۱۴-۲-۲)		دفعه مورفنی، تدوین معیارها و کاهش خطری فیری ناشی از زلزله	



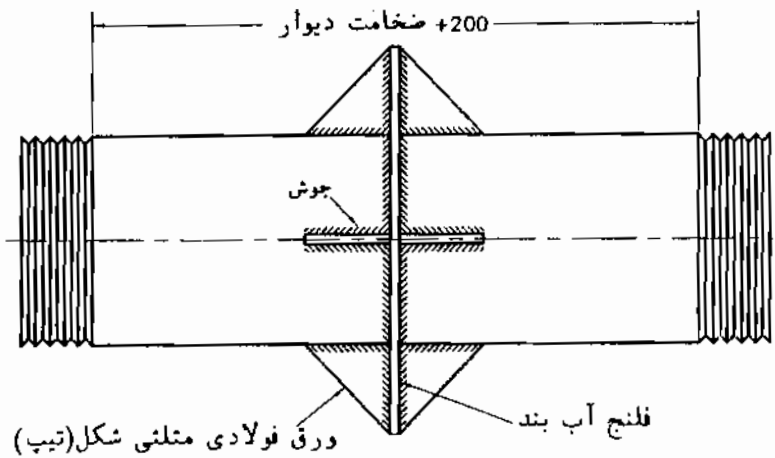
یادداشت:

- ۱- این جزئیات عبور لوله فلزی از دیوار تر و در معرض ریزش آب را نشان میدهد.
 - ۲- غلاف باید در زمان ساخت دیوار نصب و به آن مهار شود.
 - ۳- غلاف لوله باید از لوله فولادی گالوانیزه باشد و فلنج آب بند داشته باشد.
 - ۴- غلاف لوله تا ۵۰ میلیمتر خارج از سطح تر دیوار ادامه می‌یابد.
 - ۵- فاصله سطح خارجی لوله و سطح داخلی غلاف ۱۲ میلیمتر، با سرب و کنف، و در طرف مرطوب با خمیر گرافیت یا مواد آب بند دیگر بطور کامل آب بندی شود.
 - ۶- در صورتی که دیوار در محل خروج لوله آشکار و در معرض دید و اندود شده باشد نصب پولک دورلوله لازم است.
 - ۷- پولک دورلوله ممکن است از ورق فولادی بشرح زیر و با رنگ مناسب باشد:
- قطر نامی لوله تا ۵۰ میلیمتر ضخامت پولک ۳ میلی متر
- قطر نامی لوله ۶۵ تا ۱۵۰ میلیمتر ضخامت پولک ۵ میلی متر

عنوان نقشه:	عنوان نقشه:	مقیاس:	تاریخ:
عبور لوله فلزی از دیوار فضاهای تر و در معرض ریزش آب	سازمان مدیریت و برنامه ریزی کشور معاونت امور فنی	ندارد	
طراح:	شماره نقشه:	تصویب:	شماره ردیف در مشخصات فنی عمومی-نشریه شماره ۱۲۸ (۸-۷-۳-۳) و (۶-۱۴-۲-۲)
	M.D. 601-04-1		
دفتر امور فنی، تدوین، مبارها و کاهش خطر پذیری ناشی از زلزله			



فلنج آب بند

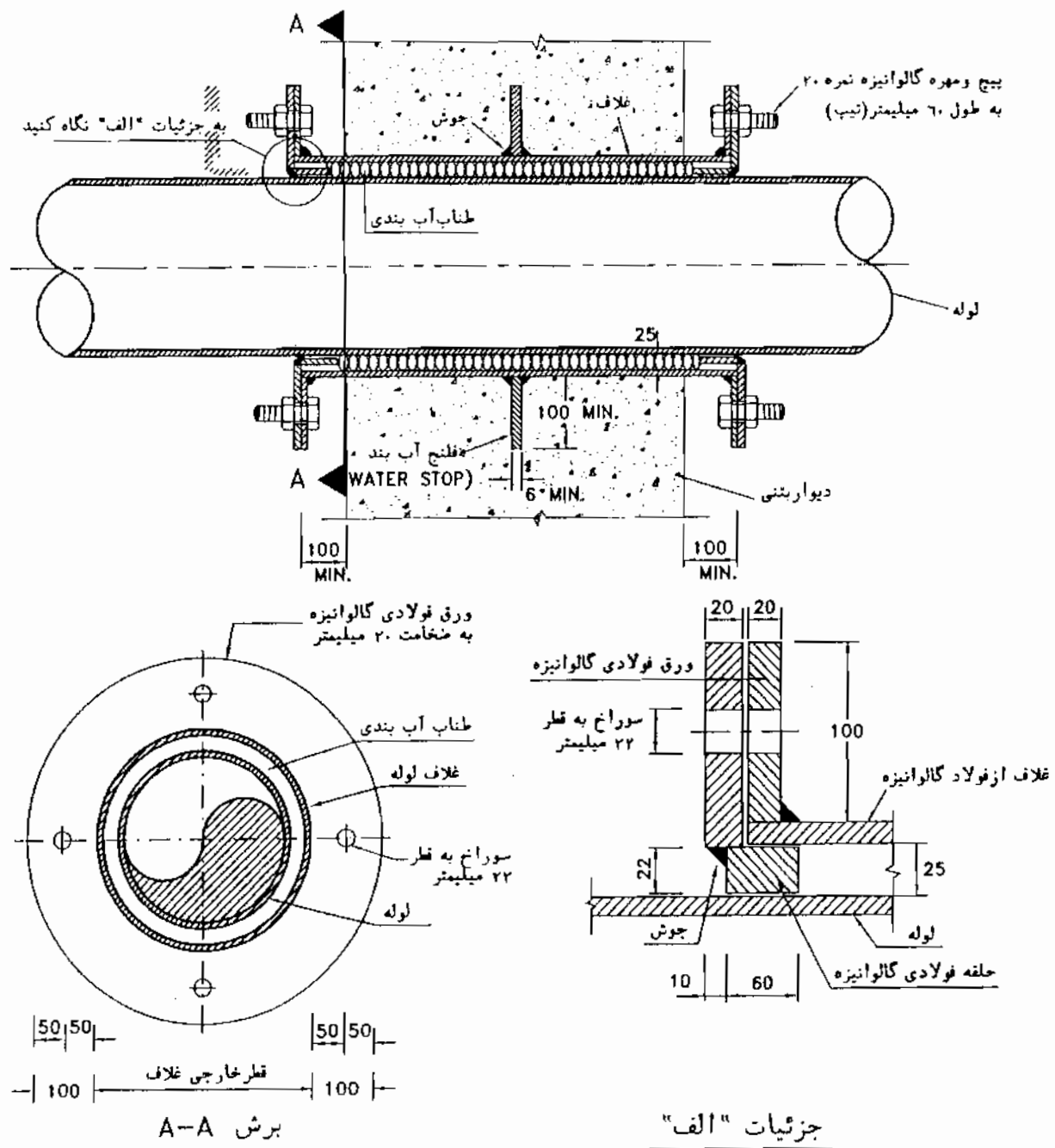


قطعه لوله آماده شده برای نصب در داخل دیوار بتنی

یادداشت:

- ۱- این نقشه، جزئیات عبور لوله از دیوار مخزن بتنی ذخیره آب را، بدون نصب غلاف در دیوار نشان می دهد.
- ۲- قسمتی از لوله که در داخل دیوار بتنی کار گذاشته میشود باید حداقل یک فلنج آب بند (WATER STOP) داشته باشد.
- ۳- فلنج آب بند باید بصورت سرتاسری به لوله جوش داده شود و حداقل در چهار نقطه با اتصال قطعات مثلثی شکل در طرفین فلنج، امکان هرگونه حرکت لوله در داخل بتن گرفته شود.
- ۴- بعد از جوشکاری فلنج آب بند و قطعات مثلثی شکل، باید کل قطعه را پس از زنگ زدائی از طریق فرور بردن آن در وان روی مذاب گالوانیزه نمود. (HOT DIP GALVANIZED)
- ۵- دوسر قطعه ای که در داخل دیوار نصب خواهد شد باید قبلاً برای اتصال آماده شود.
- ۶- قطعه آماده شده، باید همزمان با بتن ریزی در دیوار کار گذاشته شود.
- ۷- برای دیدن جزئیات عبور لوله از دیوار مخزن بتنی ذخیره آب، با نصب غلاف، به نقشه شماره M.D. 601-05-2 نگاه کنید.
- ۸- اندازه ها به میلیمتر میباشند.

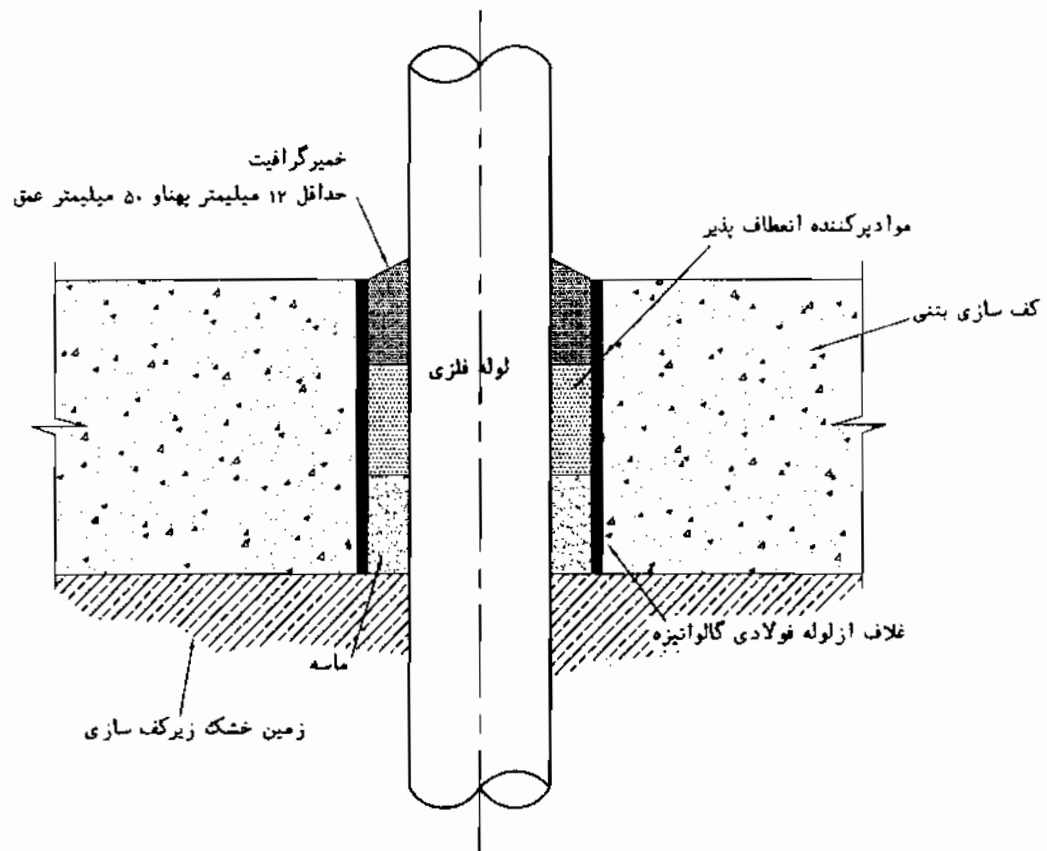
مقیاس: ندارد	تاریخ:	عنوان نقشه: عبور لوله از دیوار مخزن بتنی ذخیره آب بدون نصب غلاف	سازمان مدیریت و برنامه ریزی کشور معاونت امور فنی
تصویب:	طراح:	شماره نقشه: M.D. 601-05-1	دفتر امور فنی، تدوین معیارها و کاهش خطری پذیری ناشی از زلزله
شماره ردیف در مشخصات فنی عمومی - نشریه شماره ۱۲۸ (۶-۱۴-۲-۲) و (۸-۷-۳-۳)			



یادداشت:

- ۱- این نقشه، جزئیات عبور لوله از دیوار مخزن بتنی ذخیره آب را، بانصب غلاف در دیوار، نشان می‌دهد.
- ۲- قطر داخلی غلاف باید حدود ۵۰ میلیمتر بزرگتر از قطر خارجی لوله باشد.
- ۳- بعداز جوشکاری فلنج آب بند و فلنجهای دوسرغلاف، بایدکل قطعه را از طریق فرور بردن آن در وان مذاب گالوانیزه نمود. (HOT DIP GALVANIZED)
- ۴- فلنجهای متقابل نیز بعداز ساخت باید بطور کامل وبه روش فوق گالوانیزه شود.
- ۵- غلاف باید همزمان با بتن ریزی در دیوار کار گذاشته شود.
- ۶- فاصله بین لوله و غلاف باید بطور کامل با طناب آب بندی (مانند طناب تسوزیا نوار گرافیت) پر و با نصب فلنجهای متقابل، نوار مذکور کاملاً فشرده و آب بند شود.
- ۷- برای دیدن جزئیات عبور لوله از دیوار مخزن بتنی ذخیره آب، بدون نصب غلاف، به نقشه شماره M.D. 601-05-1 نگاه کنید.
- ۸- اندازه ها به میلیمتر میباشند.

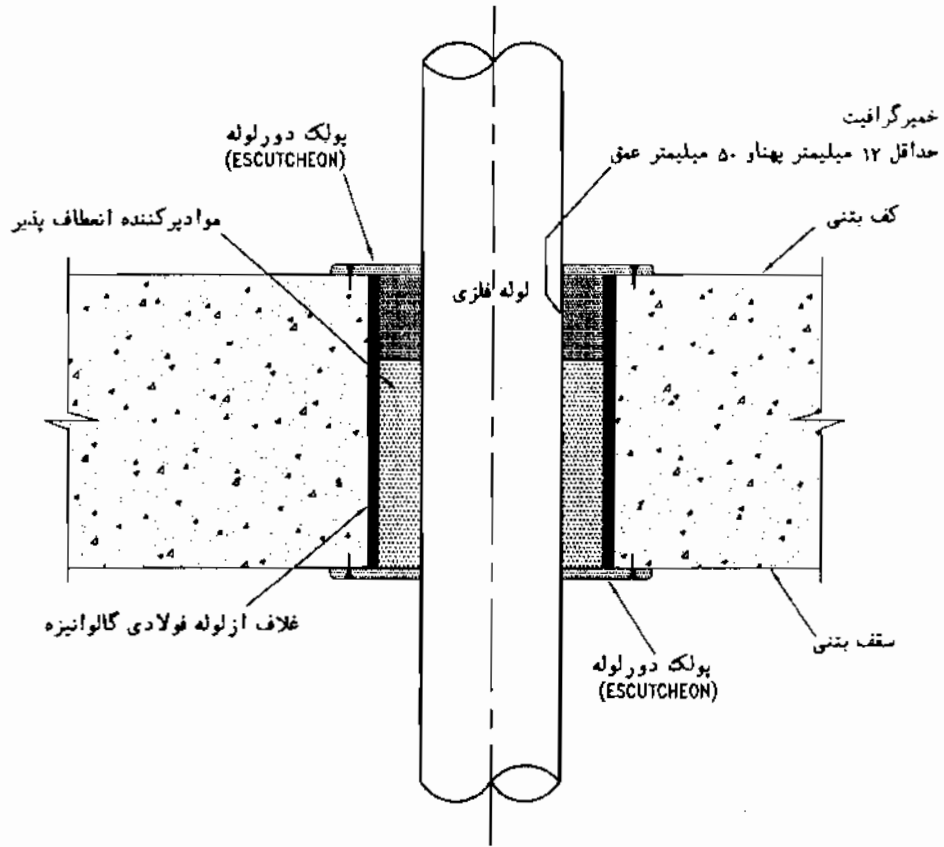
عنوان نقشه:	عنوان نقشه:	تاریخ:	مقیاس:	ندارد
عبور لوله از دیوار مخزن بتنی ذخیره آب با نصب غلاف	عنوان نقشه:	طراح:	تصویب:	
شماره نقشه:	M.D. 601-05-2	شماره ردیف در مشخصات فنی عمومی-نشریه شماره ۱۲۸ (۶-۱۴-۲-۲) و (۶-۸-۲-۳)		
سازمان مدیریت و برنامه ریزی کشور معاونت امور فنی	دفعه امور فنی، تدوین معیارها و کاهش خطر پذیری ناشی از زلزله			



یادداشت:

- ۱- این جزئیات عبور لوله فلزی بدون عایق از کف سازی بتنی روی زمین خشک را نشان میدهد.
- ۲- فاصله سطح خارجی لوله تا سطح داخلی غلاف دست کم ۱۲ میلیمتر است.
- ۳- لوله فلزی در کف ادامه دارد.

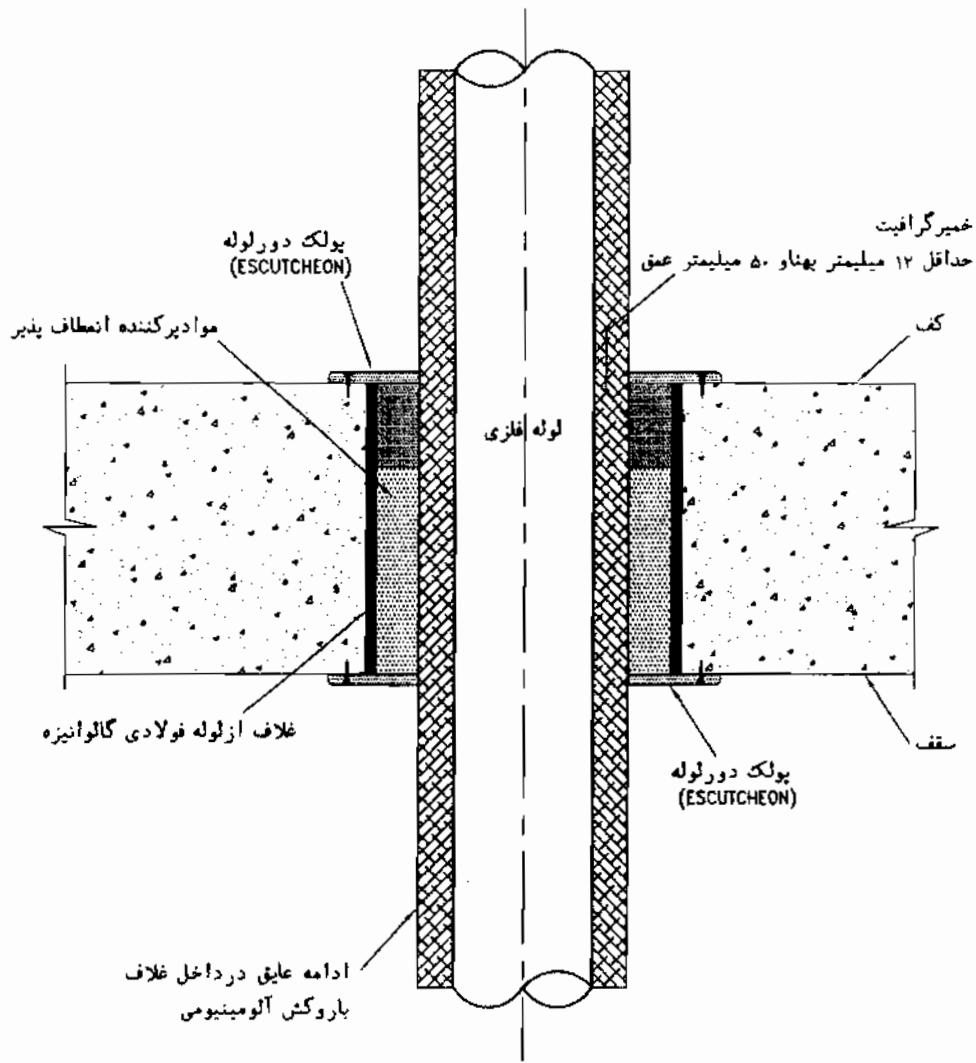
مقیاس: ندارد	تاریخ:	عنوان نقشه: عبور لوله فلزی بدون عایق از کف سازی بتنی روی زمین خشک	سازمان مدیریت و برنامه ریزی کشور معاونت امور فنی
تصویب:	طراح:	شماره نقشه: M.D. 602-01-1	
شماره ردیف در مشخصات فنی عمومی - نشریه شماره ۱۲۸ (۶-۱۴-۲-۲) و (۸-۷-۳-۳)		دفتر امور فنی، تدوین معیارها و کاهش خطرپذیری ناشی از زلزله	



یادداشت:

- ۱- این جزئیات عبور لوله فلزی بدون عایق از کف و سقف خشک را نشان میدهد.
- ۲- غلاف لوله از لوله فولادی گالوانیزه از بالا تا تراز کف و از پایین تا تراز سقف ادامه دارد.
- ۳- در صورتی که کف یا سقف در معرض دید باشد، نصب پولک دور لوله لازم است.
- ۴- پولک دور لوله ممکن است از ورق فولادی بشرح زیر و با رنگ مناسب باشد:
 - قطر نامی لوله تا ۵۰ میلیمتر ضخامت پولک ۳ میلی متر
 - قطر نامی لوله ۶۵ تا ۱۵۰ میلیمتر ضخامت پولک ۵ میلی متر
- ۵- فاصله بین غلاف و لوله در بالا با خامیر گرافیت درزبندی شود.

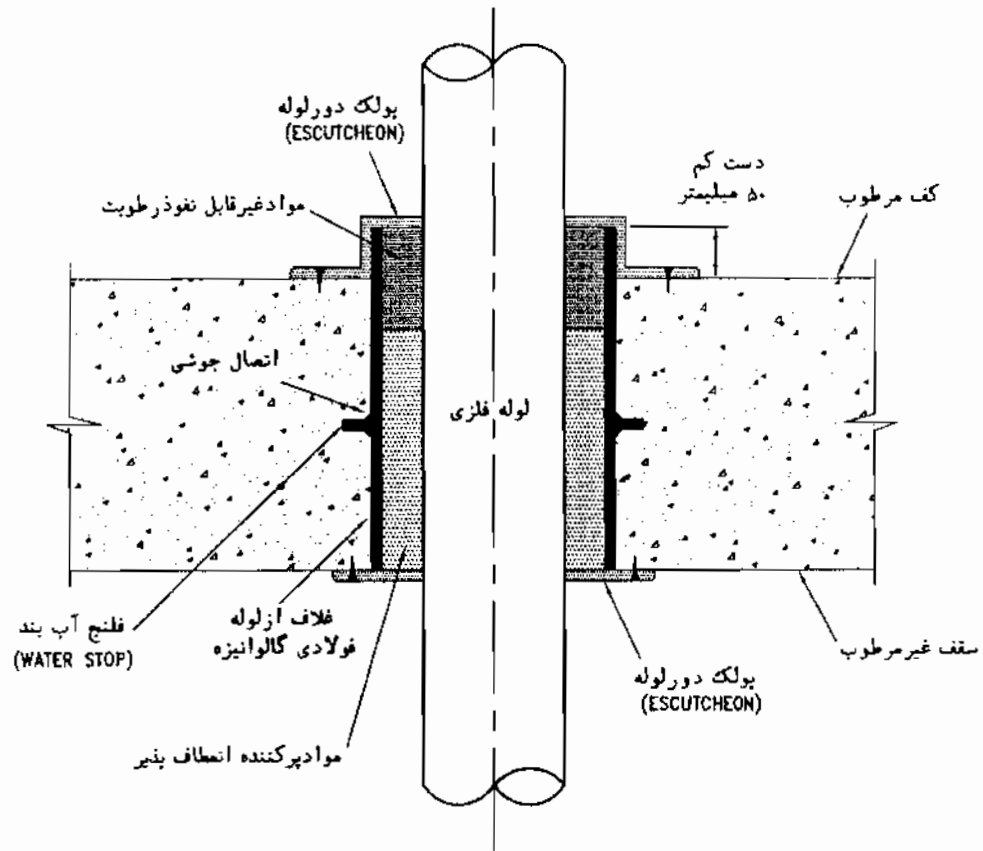
مقیاس: ندارد	تاریخ:	عنوان نقشه: عبور لوله فلزی بدون عایق از کف و سقف خشک	سازمان مدیریت و برنامه ریزی کشور معاونت امور فنی
تصویب:	طراح:	شماره نقشه: M.D. 602-01-2	دفتر امور فنی، تدوین معیارها و کاهش خطر پذیری ناشی از زلزله
شماره ردیف در مشخصات فنی عمومی نشریه شماره ۱۲۸ (۳-۷-۱) - (۳-۷-۲) - (۳-۷-۳)			



یادداشت:

- ۱- این جزئیات عبور لوله فلزی عایق دار از کف و سقف بین دو طبقه خشک را نشان میدهد.
 - ۲- غلاف از لوله فولادی گالوانیزه، از بالا تا تراز کف و از پایین تا تراز سقف ادامه دارد.
 - ۳- فاصله سطح خارجی عایق لوله از سطح داخلی غلاف دست کم ۱۲ میلیمتر است. این فاصله در بالا با خمیر گرافیت درزبندی شود.
 - ۴- در صورتی که کف یا سقف در معرض دید باشد، نصب بولک دور لوله لازم است.
 - ۵- بولک دور لوله ممکن است از ورق فولادی بشرح زیر و با رنگ مناسب باشد:
- قطر نامی لوله تا ۵۰ میلیمتر ضخامت بولک ۳ میلی متر
 - قطر نامی لوله ۶۵ تا ۱۵۰ میلیمتر ضخامت بولک ۵ میلی متر

مقیاس: ندارد	تاریخ:	عنوان نقشه: عبور لوله فلزی عایق دار از کف و سقف خشک	سازمان مدیریت و برنامه ریزی کشور معاونت امور فنی
تصویب:	طراح:	شماره نقشه: M.D. 602-01-3	دفتر امور فنی، تدوین معیارها و کاهش خطر پذیری ناشی از زلزله
شماره ردیف در مشخصات فنی عمومی - نشریه شماره ۱۳۸ (۶-۱۴-۲-۲) و (۸-۷-۳-۳)			



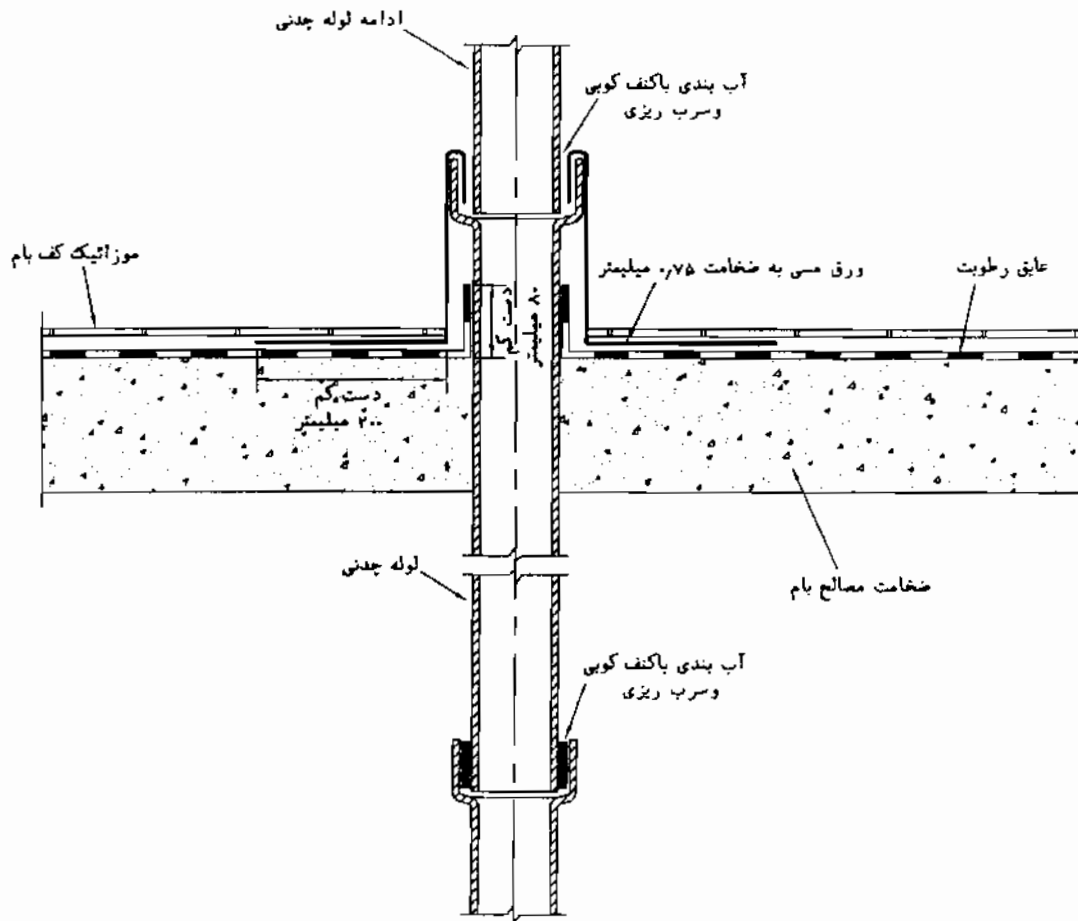
یادداشت:

- ۱- این جزئیات عبور لوله فلزی از کف فضای مرطوب را نشان میدهد.
- ۲- غلاف فولادی گالوانیزه است و از بالا ۵۰ میلیمتر بالاتر از کف و از پایین تا تراز سقف ادامه می‌یابد.
- ۳- فاصله بین سطح داخلی غلاف و سطح خارجی لوله دست کم ۱۲ میلیمتر باشد.
- ۴- فاصله بین لوله و غلاف در طرف بالا به عمق ۱۰۰ میلیمتر با مواد آب بند، مانند آسفالت یا خمیر گرافیت باید کاملاً درزبندی شود.
- ۵- در صورتی که کف یا سقف در معرض دید باشد، نصب پولک دور لوله لازم است.
- ۶- پولک دور لوله ممکن است از ورق فولادی بشرح زیر و با رنگ مناسب باشد:

- قطر نامی لوله تا ۵۰ میلیمتر ضخامت پولک ۳ میلی متر

- قطر نامی لوله تا ۶۵ تا ۱۵۰ میلیمتر ضخامت پولک ۵ میلی متر

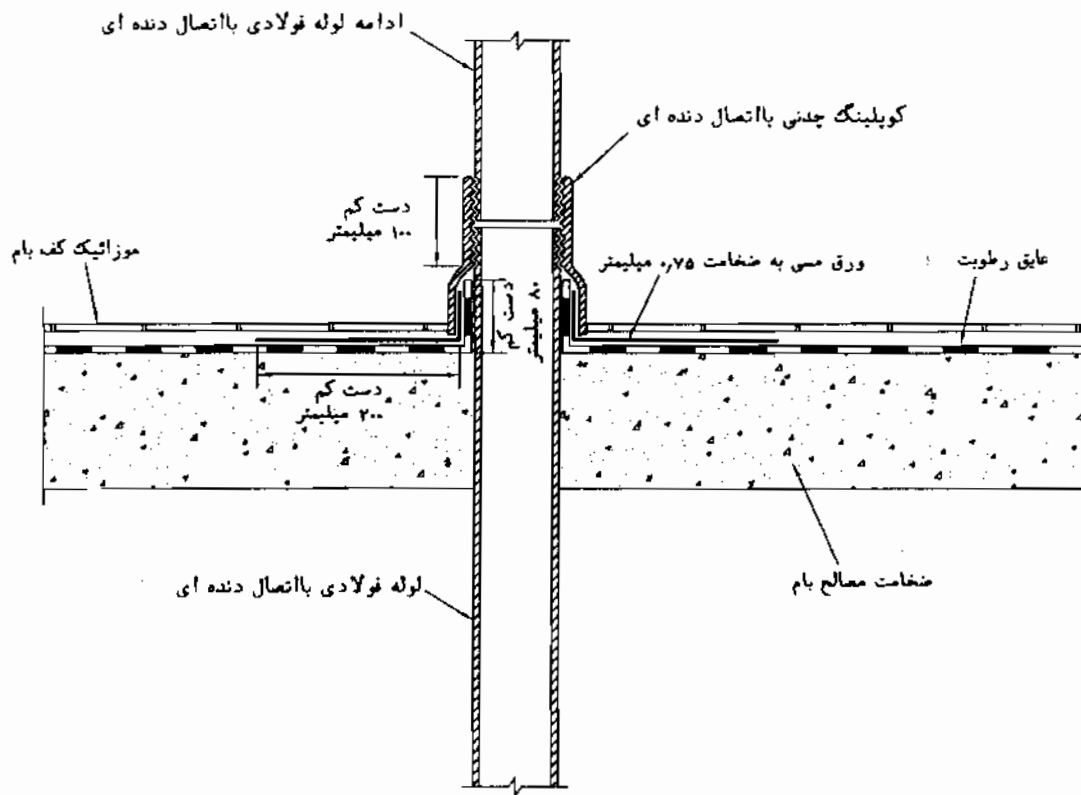
مقیاس: ندارد	تاریخ:	عنوان نقشه: عبور لوله فلزی از کف و سقف بین دو طبقه مرطوب	سازمان مدیریت و برنامه ریزی کشور معاونت امور فنی
تصویب:	طراح:	شماره نقشه: M.D. 602-02-1	دفتر امور فنی، تدوین معیارها و کاهش خطر پذیری ناشی از زلزله
شماره ردیف در مشخصات فنی عمومی - نشریه شماره ۱۲۸ (۶-۱۴-۲-۲) و (۸-۷-۳-۳)			



یادداشت:

- ۱- این جزئیات روش اجرای عبور لوله چدنی با اتصال کنف و سرب، را از بام ساختمان نشان میدهد.
- ۲- ورق مسی در همه اطراف محیط لوله تا ۲۰۰ میلیمتر روی عایق رطوبت قرار میگیرد.
- ۳- اتصال قطعات لوله چدنی با کنف کوبی و سرب ریزی کاملاً آب بند باشد.

مقیاس: ندارد	تاریخ:	عنوان نقشه: عبور لوله چدنی قائم، با اتصال سرب و کنف، از بام	سازمان مدیریت و برنامه ریزی کشور معاونت امور فنی
تصویب:	طراح:	شماره نقشه: M.D. 603-01-1	دفتر امور فنی، تدوین معیارها و کاهش خطرپذیری ناشی از زلزله
شماره ردیف در مشخصات فنی عمومی - نشریه شماره ۱۲۸ (۷-۷-۳-۳) و (۸-۷-۳-۳)			



یادداشت:

- ۱- این جزئیات روش اجرای عبور لوله فولادی گالوانیزه یا سیاه با اتصال دنده ای را از بام ساختمان نشان میدهد.
- ۲- ورق مسی در همه اطراف محیط لوله تا ۲۰۰ میلیمتر روی عایق رطوبت قرار میگیرد.
- ۳- اتصال دنده ای باید با مواد درزگیر کاملاً آب بند باشد.

مقیاس: ندارد	تاریخ:	عنوان نقشه: عبور لوله فولادی با اتصال دنده ای، از بام	سازمان مدیریت و برنامه ریزی کشور معاونت امور فنی
تصویب:	طراح:	شماره نقشه: M.D. 603-02-1	دفتر امور فنی، تدوین معیارها و کاهش خطرپذیری ناشی از زلزله
شماره ردیف در مشخصات فنی عمومی-نشریه شماره ۱۲۸ (۹) ت (۶-۱۳-۲-۲)			

نشریات دفتر امور فنی، تدوین معیارها و کاهش خطرپذیری ناشی از زلزله

ملاحظات	نوع دستورالعمل	تاریخ انتشار چاپ		شماره نشریه	عنوان نشریه
		آخر	اول		
	۱		۱۳۸۱	۲۳۴	آیین نامه روسازی آسفالتی راه های ایران
	۱-۲۳۵ نوع ۳ ۲-۲۳۵ نوع ۳		۱۳۸۲ ۱۳۸۱	۲۳۵	ضوابط و معیارهای طرح و اجرای سیلوهای بتنی جلد اول - مشخصات فنی عمومی و اجرایی سازه و معماری سیلو (۲۳۵-۱) جلد دوم - مشخصات فنی عمومی و اجرایی تأسیسات برق سیلو (۲۳۵-۲) جلد سوم - مشخصات فنی عمومی و اجرایی تأسیسات مکانیکی سیلو (۲۳۵-۳)
	۳		۱۳۸۱	۲۴۰	راهنمای برگزاری مسابقات معماری و شهرسازی در ایران
	۳		۱۳۸۱	۲۴۵	ضوابط طراحی سینما
	۱		۱۳۸۱	۲۴۶	ضوابط و مقررات شهرسازی و معماری برای افراد معلول جسمی- حرکتی
	۳		۱۳۸۱	۲۴۷	دستورالعمل حفاظت و ایمنی در کارگاههای سدسازی
	۳		۱۳۸۱	۲۴۸	فرسایش و رسوبگذاری در محدوده آبسنگنها
	۲		۱۳۸۱	۲۴۹	فهرست خدمات مرحله توجیهی مطالعات ایزوتوبی و ردیابی مصنوعی منابع آب زیرزمینی
	۱		۱۳۸۲	۲۵۰	آیین نامه طرح و محاسبه قطعات بتن پیش تنیده
	۳		۱۳۸۱	۲۵۱	فهرست خدمات مطالعات بهسازی لوزه ای ساختمانهای موجود
	۳		۱۳۸۱	۲۵۲	رفتارسنجی فضاهای زیرزمینی در حین اجرا
	۱		۱۳۸۱	۲۵۳	آیین نامه نظارت و کنترل بر عملیات و خدمات نقشه برداری
	۳ ۱ ۲		۱۳۸۱	۲۵۴	دستورالعمل ارزیابی پیامدهای زیست محیطی پروژه های عمرانی: جلد اول - دستورالعمل عمومی ارزیابی پیامدهای زیست محیطی پروژه های عمرانی (۲۵۴-۱) جلد دوم - شرح خدمات بررسی اولیه و مطالعات تفصیلی ارزیابی آثار زیست محیطی طرح عمرانی (۲۵۴-۲) جلد سوم - دستورالعمل های اختصاصی پروژه های آب ... (۲۵۴-۳)
	۳		۱۳۸۱	۲۵۵	دستورالعمل آزمایشهای آبشویی خاکهای شور و سدیمی در ایران
	۳		۱۳۸۱	۲۵۶	استانداردهای نقشه کشی ساختمانی
	۳			۲۵۷	دستورالعمل تهیه طرح مدیریت مناطق تحت حفاظت
	۳		۱۳۸۱	۲۵۸	دستورالعمل بررسیهای اقتصادی منابع آب
	۳		۱۳۸۱	۲۵۹	دستورالعمل آزمون میکروبیولوژی آب
	۳		۱۳۸۱	۲۶۰	راهنمای تعیین عمق فرسایش و روشهای مقابله با آن در محدوده پایه های پل
	۱		۱۳۸۱	۲۶۱	ضوابط و معیارهای فنی روشهای آبیاری تحت فشار مشخصات فنی عمومی آبیاری تحت فشار
	۲		۱۳۸۲	۲۶۲	فهرست جزئیات خدمات مطالعات تأسیسات آبیاری (مرحله های شناسائی، اول و دوم ایستگاههای بمپاژ)
	۲		۱۳۸۲	۲۶۳	فهرست جزئیات خدمات مهندسی مطالعات تأسیسات آبیاری (سردخانه سازی)
	۱	۱۳۸۴	۱۳۸۲	۲۶۴	آیین نامه اتصالات سازه های فولادی ایران
	۳		۱۳۸۲	۲۶۵	برپایی آزمایشگاه آب
	۳		۱۳۸۲	۲۶۶	۱- دستورالعمل تعیین اسید یته و قلیائیت آب ۲- دستورالعمل تعیین نیتروژن آب

نشریات دفتر امور فنی، تدوین معیارها و کاهش خطرپذیری ناشی از زلزله

ملاحظات	نوع دستورالعمل	تاریخ انتشار چاپ		شماره نشریه	عنوان نشریه
		آخر	اول		
	۱		۱۳۸۴	۲۶۷	این نامه ایمنی راه‌های کشور ایمنی راه و حریم (جلد اول) ایمنی ابنیه فنی (جلد دوم) ایمنی علائم (جلد سوم) تجهیزات ایمنی راه (جلد چهارم) تأسیسات ایمنی راه (جلد پنجم) ایمنی بهره‌برداری (جلد ششم) ایمنی در عملیات اجرایی (جلد هفتم)
	۳		۱۳۸۲	۲۶۸	دستورالعمل تثبیت لایه‌های خاکریز و روسازی راه‌ها
	۳		۱۳۸۲	۲۶۹	راهنمای آزمایش‌های دانه‌بندی رسوب
تجدیدنظر دوم	۱	۱۳۸۴	۱۳۸۳	۵۵	مشخصات فنی عمومی کارهای ساختمانی
	۳		۱۳۸۳	۲۷۰	معیارهای برنامه‌ریزی و طراحی کتابخانه‌های عمومی کشور
	۳		۱۳۸۲	۲۷۱	شرایط طراحی (DESIGN CONDITIONS) برای محاسبات تأسیسات گرمایی، تعویض هوا و تهویه مطبوع مخصوص تعدادی از شهرهای کشور
	۳		۱۳۸۳	۲۷۲	راهنمای مطالعات بهره‌برداری از مخازن سدها
	۳		۱۳۸۳	۲۷۳	راهنمای تعیین بار کل رسوب رودخانه‌ها به روش انیشتین و کلی
	۳		۱۳۸۳	۲۷۴	دستورالعمل نمونه‌برداری آب
	۱		۱۳۸۳	۲۷۵	ضوابط بهداشتی و ایمنی پرسنل تصفیه‌خانه‌های فاضلاب
				۲۷۶	شرح خدمات مطالعات تعیین حد بستر و حریم رودخانه یا مسیل
	۳		۱۳۸۳	۲۷۷	راهنمای بررسی پیشروی آب‌های شور در آبخوان‌های ساحلی و روش‌های کنترل آن
	۳		۱۳۸۳	۲۷۸	راهنمای انتخاب ظرفیت واحدهای مختلف تصفیه‌خانه‌های فاضلاب شهری
	۱		۱۳۸۳	۲۷۹	مشخصات فنی عمومی زیرسازی راه‌آهن
	۱		۱۳۸۳	۲۸۰	مشخصات فنی عمومی راهداری
	۳		۱۳۸۳	۲۸۱	ضوابط عمومی طراحی شبکه‌های آبیاری و زهکشی
	۳		۱۳۸۳	۲۸۲	ضوابط هیدرولیکی طراحی ساختمان‌های تنظیم سطح آب و آبگیرها در کانال‌های روباز
				۲۸۳	فهرست خدمات مهندسی مرحله ساخت طرح‌های آبیاری و زهکشی
	۳		۱۳۸۳	۲۸۴	راهنمای بهره‌برداری و نگهداری از تصفیه‌خانه‌های فاضلاب شهری بخش دوم - تصفیه ثانویه
	۳		۱۳۸۳	۲۸۵	راهنمای تعیین و انتخاب وسایل و لوازم آزمایشگاه تصفیه‌خانه‌های فاضلاب
	۳		۱۳۸۳	۲۸۶	ضوابط طراحی سیستم‌های آبیاری تحت فشار
	۳		۱۳۸۳	۲۸۷	<p>طراحی بناهای درمانی (۱) بخش بستری داخلی - جراحی ۲۸۷-۱</p> <p>جلد یکم: راهنمای برنامه‌ریزی و طراحی معماری</p> <p>جلد دوم: راهنمای طراحی تأسیسات مکانیکی</p> <p>جلد سوم: راهنمای طراحی تأسیسات برقی</p> <p>جلد چهارم: راهنمای گروه‌بندی و مشخصات فنی تجهیزات</p>
	۳		۱۳۸۳		<p>طراحی بناهای درمانی (۲) بخش مراقبت‌های ویژه I.C.U ۲۸۷-۲</p> <p>جلد یکم: راهنمای برنامه‌ریزی و طراحی معماری</p> <p>جلد دوم: راهنمای طراحی تأسیسات مکانیکی</p> <p>جلد سوم: راهنمای طراحی تأسیسات برقی</p> <p>جلد چهارم: راهنمای گروه‌بندی و مشخصات فنی تجهیزات بیمارستانی</p>
	۳		۱۳۸۳		
	۳		۱۳۸۳		

نشریات دفتر امور فنی، تدوین معیارها و کاهش خطرپذیری ناشی از زلزله

ملاحظات	نوع دستورالعمل	تاریخ انتشار چاپ		شماره نشریه	عنوان نشریه
		اول	آخر		
	۳	۱۳۸۴		۲۸۷	جلد یکم: راهنمای برنامه‌ریزی و طراحی معماری جلد دوم: راهنمای طراحی تأسیسات مکانیکی جلد سوم: راهنمای طراحی تأسیسات برقی جلد چهارم: راهنمای گروه‌بندی و مشخصات فنی تجهیزات
	۳	۱۳۸۴			جلد یکم: راهنمای برنامه‌ریزی و طراحی معماری جلد دوم: راهنمای طراحی تأسیسات برقی
	۳	۱۳۸۴			جلد یکم: راهنمای برنامه‌ریزی و طراحی معماری جلد دوم: راهنمای طراحی تأسیسات مکانیکی جلد سوم: راهنمای طراحی تأسیسات برقی
	۱	۱۳۸۳	۲۸۸		آیین‌نامه طرح هندسی راه‌آهن
			۲۸۹		راهنمای روش محاسبه تعدیل آحاد بهای پیمان‌ها
	۱	۱۳۸۳	۲۹۰	دستورالعمل تهیه، ارائه و بررسی پیشنهادهای تغییر، با نگاه مهندسی ارزش دستورالعمل تهیه و ارسال گزارش سالانه پیشنهادهای تغییر، با نگاه مهندسی ارزش	
	۳	۱۳۸۴	۲۹۱	جزئیات تیپ کارهای آب و فاضلاب	
			۲۹۲	مجموعه نقشه‌های همسان پل‌های راه دهانه ۲ تا ۱۰ متر	
			۲۹۳	مجموعه نقشه‌های همسان پل‌های راه‌آهن دهانه ۲ تا ۱۰ متر	
			۲۹۴	مجموعه نقشه‌های همسان پل‌های راه دهانه ۱۰ تا ۲۵ متر	
			۲۹۵	مجموعه نقشه‌های همسان پل‌های راه‌آهن دهانه ۱۰ تا ۲۵ متر	
		۱۳۸۴	۲۹۶	راهنمای بهسازی رویه‌های شنی و آسفالتی	
		۱۳۸۴	۲۹۷	فرهنگ واژگان نظام فنی و اجرایی کشور	
	---	۱۳۸۳ و ۱۳۸۴	۲۹۸	مجموعه مقالات کارگاه مشترک ایران و ژپن (۵-۷ مهرماه ۱۳۸۳)	
			۲۹۹	دستورالعمل طراحی و حفاظت پل در مقابل آبستکی	
			۳۰۰	آیین‌نامه طراحی بنادر و سازه‌های دریایی ایران	
			۳۰۱	مشخصات فنی عمومی روسازی راه‌آهن	
			۳۰۲	دستورالعمل مطالعات هیدرولیکی و آبستکی پل	
			۳۰۳	مشخصات فنی عمومی کارهای مربوط به لوله‌های آب و فاضلاب شهری	
			۳۰۴	راهنمای طراحی، نمای ساختمان‌های عمومی	
			۳۰۵	شرح خدمات مطالعات برنامه‌ریزی و تهیه طرح‌های تفصیلی - اجرایی جنگلداری جنگل‌های شمال کشور	
	۳	۱۳۸۴	۳۰۶	آماده‌سازی و تمیزکاری سطوح فلزی جهت اجرای پوشش	
	۳	۱۳۸۴	۳۰۷	راهنمای پهنه‌بندی سیل و تعیین حد بستر و حریم رودخانه	
	۳	۱۳۸۴	۳۰۸	راهنمای طراحی دیوارهای حائل	
	۳	۱۳۸۴	۳۰۹	راهنمای طراحی سازه‌های تونل‌های آب‌بر	
			۳۱۰	دستورالعمل و ضوابط تقسیم‌بندی و کدگذاری حوضه‌های آبریز و محدوده‌های مطالعاتی در سطح کشور	

نشریات دفتر امور فنی، تدوین معیارها و کاهش خطرپذیری ناشی از زلزله

ملاحظات	نوع دستورالعمل	تاریخ انتشار چاپ		شماره نشریه	عنوان نشریه
		آخر	اول		
	۳		۱۳۸۴	۳۱۲	ضوابط عمومی طراحی سازه‌های آبی بتنی
	۳		۱۳۸۴	۳۱۳	فهرست خدمات مهندسی مطالعات بهره‌برداری و نگهداری از سامانه‌های آبیاری و زهکشی در حال بهره‌برداری
				۳۱۴	ارزیابی ظرفیت و ام‌گیری کشاورزان در طرح‌های آبیاری و زهکشی
	۳			۳۱۵	راهنمای نگهداری سامانه‌های زهکشی
	۳		۱۳۸۴	۳۱۶	راهنمای تعیین دوره بازگشت سیلاب طراحی برای کارهای مهندسی رودخانه
				۳۱۷	ضوابط طراحی هیدرولیکی ایستگاه‌های پمپاژ شبکه‌های آبیاری و زهکشی»
	۳			۳۱۸	دستورالعمل کنترل کیفیت در تصفیه‌خانه‌های آب
	۳			۳۱۹	ضوابط طراحی تعیین فاصله و زهکش‌های زیرزمینی
	۳			۳۲۰	فهرست خدمات ارزیابی عملکرد سامانه‌های زهکشی زیرزمینی
	۳			۳۲۱	ضوابط طراحی هیدرولیکی سیفون‌ها و آبگذر زیر جاده
	۳			۳۲۲	دستورالعمل تعیین هدایت هیدرولیک خاک
	۳			۳۲۳	دستورالعمل ارزیابی اثرات زیست‌محیطی طرح‌های آب و فاضلاب در مرحله اجمالی
				۳۲۴	ضوابط طراحی ساختمان‌های با اتصال خورجینی
				۳۲۵	ضوابط طراحی و محاسبه ساختمان‌های صنعتی فولادی
	۱		۱۳۸۴	۱۲۸-۵	مشخصات فنی عمومی تأسیسات مکانیکی ساختمان‌ها جلد پنجم: لوله‌های ترموپلاستیک
				۳۲۸	واژه‌های و اصلاحات اکتشافات معدنی
				۳۲۹	فهرست خدمات مطالعات برداشت مصالح رودخانه‌ای
				۳۳۰	دستورالعمل آماربرداری از منابع آب
				۳۳۱	راهنمای تشخیص اثرهای اقتصادی، اجتماعی، ارزش‌گذاری و توجیه اقتصادی طرح‌های توسعه منابع آب
				۳۳۲	راهنمای طراحی، ساخت و نگهداری پوشش‌ها در کارهای مهندسی رودخانه
				۳۳۳	شرح خدمات توجیه فنی و اقتصادی - اجتماعی سامانه‌های آبیاری تحت فشار (در سه سطح الف-ب-پ)
				۳۳۴	روش‌نامه مطالعات توجیه فنی، اقتصادی - اجتماعی و زیست‌محیطی سامانه‌های آبیاری تحت فشار
				۳۳۵	راهنمای بهره‌برداری هیدرولیکی از مخزن سدهای بزرگ
				۳۳۶	راهنمای برداشت مصالح رودخانه‌ای
				۳۳۷	ضوابط طراحی هیدرولیکی ساختمان‌های حفاظتی و تقاطعی، تبدیل و ایمنی و ساختمان‌های حفاظت در مقابل فرسایش سامانه‌های آبیاری
				۳۳۸	دستورالعمل ارزیابی اثرات زیست‌محیطی طرح‌های آب و فاضلاب در مرحله تفصیلی

عناوين لاتين

GENERAL SPECIFICATIONS

HEATING, VENTILATING, AIRCONDITIONING AND PLUMING

VOLUM VI

DETAIL DRAWINGS

GENERAL SPECIFICATIONS

Heating, Ventilating, Air conditioning and plumbing

VOLUME VI

DETAIL DRAWINGS