

جمهوری اسلامی ایران  
معاونت برنامه‌ریزی و نظارت راهبردی رییس جمهور

مشخصات فنی عمومی  
تاسیسات مکانیکی ساختمان  
(جلد ششم)  
نقشه‌های جزئیات  
قسمت دوم



جمهوری اسلامی ایران  
معاونت برنامه‌ریزی و نظارت راهبردی رییس جمهور

مشخصات فنی عمومی  
تأسیسات مکانیکی ساختمان  
(جلد ششم)  
نقشه‌های جزئیات - قسمت دوم

نشریه شماره ۶-۱۲۸

معاونت نظارت راهبردی  
دفتر نظام فنی اجرایی  
<http://tec.mporg.ir>

۱۳۸۷







بسمه تعالی

ریاست جمهوری

معاون برنامه‌ریزی و نظارت راهبردی رییس جمهور

شماره:	۱۰۰/۱۰۰۹۵۲
تاریخ:	۱۳۸۷/۱۰/۲۸

بخشنامه به دستگاه‌های اجرایی، مهندسان مشاور و پیمانکاران

موضوع:

مشخصات فنی عمومی تأسیسات مکانیکی ساختمان، جلد ششم: نقشه‌های جزییات - قسمت دوم

به استناد آیین‌نامه استانداردهای اجرایی طرح‌های عمرانی، موضوع ماده (۲۳) قانون برنامه و بودجه و در چارچوب نظام فنی و اجرایی کشور (مصوبه شماره ۴۲۳۳۹/ت/۳۳۴۹۷هـ مورخ ۱۳۸۵/۴/۲۰ هیأت محترم وزیران)، به پیوست نشریه شماره ۶-۱۲۸ دفتر نظام فنی اجرایی، با عنوان «مشخصات فنی عمومی تأسیسات مکانیکی ساختمان، جلد ششم: نقشه‌های جزییات - قسمت دوم» از نوع گروه سوم ابلاغ می‌شود. دستگاه‌های اجرایی، مهندسان مشاور، پیمانکاران و عوامل دیگر می‌توانند از این نشریه به عنوان راهنما استفاده کنند و در صورتی که روش، دستورالعمل یا راهنماهای بهتری در اختیار داشته باشند، رعایت مفاد این بخشنامه الزامی نیست. عوامل یاد شده باید نسخه‌ای از دستورالعمل، روش یا راهنماهای جایگزین را به دفتر نظام فنی اجرایی ارسال کنند.

امیر منصور برقی

معاون برنامه‌ریزی و نظارت راهبردی رییس جمهور



## اصلاح مدارک فنی

### خواننده گرامی:

دفتر نظام فنی اجرایی معاونت برنامه‌ریزی و نظارت راهبردی رییس جمهور، با استفاده از نظر کارشناسان برجسته مبادرت به تهیه این نشریه کرده و آن را برای استفاده به جامعه مهندسی کشور عرضه نموده است. با وجود تلاش فراوان، این اثر مصون از ایرادهایی نظیر غلط‌های مفهومی، فنی، ابهام، ابهام و اشکالات موضوعی نیست.

از این رو، از شما خواننده گرامی صمیمانه تقاضا دارد در صورت مشاهده هرگونه ایراد و اشکال فنی

مراتب را به صورت زیر گزارش فرمایید:

- ۱- شماره بند و صفحه موضوع مورد نظر را مشخص کنید.
  - ۲- ایراد مورد نظر را به صورت خلاصه بیان دارید.
  - ۳- در صورت امکان متن اصلاح شده را برای جایگزینی ارسال نمایید.
  - ۴- نشانی خود را برای تماس احتمالی ذکر فرمایید.
- کارشناسان این دفتر نظرهای دریافتی را به دقت مطالعه نموده و اقدام مقتضی را معمول خواهند داشت. پیشاپیش از همکاری و دقت نظر جنابعالی قدردانی می‌شود.

نشانی برای مکاتبه: تهران، میدان بهارستان، خیابان صفی‌علیشاه، جنب وزارت فرهنگ و ارشاد

اسلامی، دفتر نظام فنی اجرایی - صندوق پستی ۴۳۱۴۱ - ۱۱۴۹۹

Email: [tsb.dta@mporg.ir](mailto:tsb.dta@mporg.ir)

web: <http://tec.mporg.ir/>



بسمه تعالی

## پیشگفتار

استفاده از ضوابط و معیارها در مراحل طراحی، اجرا، بهره‌برداری و نگهداری طرح‌های عمرانی به لحاظ توجیه فنی و اقتصادی، کیفیت طراحی و اجرا (افزایش عمر مفید) و هزینه نگهداری و بهره‌برداری به عنوان سرمایه‌های ملی از اهمیت ویژه برخوردار است.

در طراحی و اجرای تاسیسات مکانیکی طرح‌های عمرانی کشور به ویژه در کارهای ساختمانی، نیاز به استفاده از مشخصات فنی عمومی و اجرایی مدون و نسبتاً جامع با تکیه بر آیین‌نامه‌ها و استانداردهای مرجع همواره محسوس و درخور توجه بوده است.

معاونت نظارت راهبردی در راستای وظایف و مسئولیت‌های قانونی، بر اساس ماده ۲۳ قانون برنامه و بودجه و در چارچوب نظام فنی و اجرایی کشور (مصوبه شماره ۴۲۳۳۹/ت ۳۳۴۹۷ ه، مورخ ۸۵/۴/۲۰ هیات محترم وزیران) و به منظور ایجاد هماهنگی و یکنواختی طراحی و اجرای تاسیسات مکانیکی ساختمانها و همچنین رعایت اصول، روش و فنون اجرایی متناسب با تجهیزات کاربردی و سازگار با شرایط و مقتضیات کشور اقدام به تهیه قسمت دوم از مجموعه «مشخصات فنی عمومی تاسیسات مکانیکی ساختمان - جلد ششم - نقشه‌های جزییات» نموده است.

در نشریه حاضر قسمت دیگری از نقشه‌های جزییات تاسیسات مکانیکی مربوط به تاسیسات گرمایی، تعویض هوا و تهویه مطبوع و همچنین بست و تکیه‌گاه لوله‌ها ارایه شده است.

معاونت نظارت راهبردی به این وسیله از کوشش دست‌اندرکاران در به ثمر رساندن این نشریه و همچنین سازمان‌ها و شرکت‌های مهندسی مشاور که با اظهارنظرهای سازنده خود این معاونت را در جهت غنا بخشیدن به آن یاری نموده‌اند سپاسگزاری و قدردانی نموده و توفیق روزافزون آنان را از درگاه ایزد یکتا آرزومند است.

**محمد مهدی رحمتی**

**معاون نظارت راهبردی**

## ترکیب اعضای همکار

این مجموعه به وسیله شرکت مهندسان مشاور پیرراز زیر نظر و هدایت مستقیم آقای مهندس حشمت ا... منصف ، توسط آقای مهندس بهروز علمداری میلانی و با همکاری آقای حمید دارا تهیه و تدوین شده است. این نشریه در مراحل مختلف برای شرکت ها ، انجمن ها و تشکل های تخصصی مختلف جهت نظرخواهی و تکمیل فرستاده شده و در نهایت از نظرات اصلاحی انجمن ها و شرکت های زیر استفاده شده است.

*انجمن شرکت های ساختمانی*

*انجمن صنفی شرکت های پیمانکار تاسیسات و تجهیزات صنعتی ایران*

*مهندسين مشاور توان تک*

*مهندسن مشاور سختاب*

مسئولیت کنترل و بررسی نشریه در راستای اهداف دفتر نظام فنی اجرایی کشور به عهده آقایان مهندسين سيد علی طاهري و محمود جهانگیری بوده است.

## مقدمه

۱- این نشریه اساساً به نقشه‌های جزئیات تاسیسات مکانیکی ساختمان اختصاص دارد و سیستم‌های زیر را در بر می‌گیرد:

- تاسیسات بهداشتی

- تاسیسات گرمایی، تعویض هوا و تهویه مطبوع

۲- جلد اول این نشریه، به شماره‌ی (۶-۱۲۸) قسمت اول، در سال ۱۳۸۵ رسماً منتشر شده و شامل تعدادی نقشه‌های جزئیات از سری‌های زیر است:

سری ۱۰۰ علایم نقشه‌کشی و علایم اختصاری

سری ۲۰۰ تاسیسات بهداشتی

سری ۵۰۰ بست‌ها و تکیه‌گاه لوله‌ها

سری ۶۰۰ غلاف لوله

۳- جلد دوم این نشریه (نشریه حاضر)، به شماره‌ی (۶-۱۲۸) قسمت دوم، شامل تعدادی نقشه‌های جزئیات از سری‌های زیر است:

سری ۳۰۰ تاسیسات گرمایی، تعویض هوا و تهویه مطبوع

سری ۵۰۰ بست‌ها و تکیه‌گاه لوله‌ها

۴- در ادامه تهیه نقشه‌های جزئیات تاسیسات مکانیکی ساختمان، امید است در آینده همه قسمت‌ها در یک جلد، به صورت مجموعه‌ای واحد چاپ و منتشر شود.





## راهنمای استفاده از نقشه‌های جزئیات

۱- در این نشریه (۶-۱۲۸) متداول‌ترین جزئیات که در نقشه‌کشی و اجرای تاسیسات مکانیکی ساختمان به کار می‌رود، پیشنهاد شده است.

۲- نقشه‌های جزئیات اساساً راهنمای پیمانکار در اجرای کار است و به روش‌هایی اختصاص دارد که در نقشه‌های اصلی طرح معمولاً به آن‌ها پرداخته نمی‌شود، یا نشان دادن آن‌ها در این نقشه‌ها امکان‌پذیر نیست. بنابراین نقشه‌های جزئیات قسمتی از مجموعه‌ی مدارکی است که در اختیار پیمانکار قرار می‌گیرد.

۳- نقشه‌های جزئیات در استانداردهای کشورهای صنعتی پیش‌رفته یکسان نیست. نقشه‌های جزئیات پیشنهادی در این نشریه، ضمن مطالعه و مقایسه‌ی تعدادی از استانداردهای خارجی، بیشتر بر روش‌های معمول در اجرای کار در طرح‌های امروز کشور تاکید دارد.

۴- نقشه‌های جزئیات نسخه‌ای نیست که یک بار به طور نهایی تهیه شود و برای همیشه لازم‌الاجرا باشد. این نشریه در واقع راهنمایی است برای طراح، دستگاه نظارت و پیمانکار، تا با توجه به شرایط واقعی هر طرح و در هر مورد، با کمک آن، نقشه‌های جزئیات نهایی مناسب را تهیه کنند.

۵- طبقه‌بندی نقشه‌های جزئیات در این نشریه (۶-۱۲۸) به ترتیب زیر پیش‌بینی شده است:

سری ۱۰۰ - علایم نقشه‌کشی و علایم اختصاری

سری ۲۰۰ - تاسیسات بهداشتی

سری ۳۰۰ - تاسیسات گرمایی، تعویض هوا و تهویه مطبوع

سری ۴۰۰ - حفاظت در برابر آتش

سری ۵۰۰ - بست و تکیه‌گاه لوله

سری ۶۰۰ - غلاف لوله

سری ۷۰۰ - عایق‌کاری

۶- علاوه بر این‌ها می‌توان از سری‌های دیگری، مانند سیستم‌های کنترل، مقاوم‌سازی لرزه‌ای اجزای غیر سازه‌ای (مکانیکی) ساختمان، نام برد که تهیه و انتشار آن‌ها به آینده موکول می‌شود.

۷- شماره‌گذاری برگ‌ها، از سمت چپ به ترتیب زیر است:

M.D. ABC – DE - F

M.D. : نشان‌دهنده‌ی جزئیات مکانیکی

ABC : نشان‌دهنده‌ی سری نقشه

DE : نشان‌دهنده‌ی اجزای هر سری

F : نشان‌دهنده‌ی شماره‌ی برگ

۸- در جدول، یا یادداشت‌های زیر هر برگ، شماره‌ی ردیف از نشریه‌ی ۱۲۸، مربوط، به موضوع، اضافه شده است تا بتوان به مشخصات فنی بیشتری در مورد جزئیات مورد نظر دسترسی پیدا کرد.

مشخصات فنی عمومی  
تاسیسات مکانیکی ساختمان

## ۴- نقشه های جزئیات



مشخصات فنی عمومی  
تاسیسات مکانیکی ساختمان

۴- نقشه های جزئیات

سری ۳۰۰

تاسیسات گرمایی ، تعویض هوا و تهویه مطبوع



از سری ۳۰۰

تاسیسات گرمایی، تعویض هوا و تهویه مطبوع

فهرست

لوله‌کشی آب و بخار و نصب لوازم جانبی در لوله‌کشی

M.D. 301-01-1	فاصله لوله‌های فولادی بدون فلنج
M.D. 301-01-2	فاصله لوله‌های فولادی فلنج‌دار
M.D. 301-01-3	فاصله لوله‌های فولادی فلنج دارو بدون فلنج
M.D. 301-01-4	انتصاب از لوله‌ی اصلی
M.D. 301-01-5	ساخت زانو از قطعات لوله فولادی
M.D. 301-01-6	استقرار لوله‌ها در تونل آدم‌رو
M.D. 301-02-1	جدا کننده‌های هوا از سیستم لوله‌کشی آب گرم کننده یا سرد کننده
M.D. 301-02-2	نصب شیر هواگیری دستی روی لوله
M.D. 301-02-3	نصب شیر هواگیری خودکار روی لوله
M.D. 301-02-4	جداکننده هوا برای نصب روی دیگ آب گرم (خروج آب از بالای دیگ)
M.D. 301-02-5	جدا کننده هوا برای نصب روی دیگ آب گرم (خروج آب از سطح جانبی دیگ)
M.D. 301-02-6	مخزن جداکننده هوا برای نصب در مسیر لوله‌کشی
M.D. 301-02-7	جدا کننده هوا برای نصب روی مخزن انبساط
M.D. 301-02-8	دیاگرام لوله‌کشی و ارتباط اجزای اصلی به منظور کنترل هوای محلول در آب
M.D. 301-03-1	خم انبساط برای لوله‌های فلزی
M.D. 301-03-2	زانوی انبساط برای لوله‌های فولادی
M.D. 301-03-3	دو خم انبساط برای لوله‌های فولادی
M.D. 301-03-4	حلقه‌ی انبساط برای لوله‌های فولادی
M.D. 301-03-5	نصب قطعه‌ی انبساط در لوله‌کشی فولادی
M.D. 301-04-1	اتصال حسگر روی زانوی لوله
M.D. 301-04-2	نصب دماسنج مستغرق روی لوله یا مخزن
M.D. 301-04-3	اتصال حسگر روی لوله‌های ۵۰ میلی‌متر و کوچک‌تر
M.D. 301-04-4	اتصال فشار سنج روی لوله‌ی آب گرم کننده یا مخزن
M.D. 301-04-5	اتصال فشار سنج روی لوله‌ی آب گرم کننده و بخار
M.D. 301-05-1	نصب شیر تخلیه‌ی لوله‌ها
M.D. 301-06-1	نصب مخزن انبساط باز

M.D. 301-06-2 نصب مخزن انبساط بسته با گنجایش ۴۰۰ لیتر و کم تر  
M.D. 301-06-3 نصب مخزن انبساط بسته با گنجایش بیش از ۴۰۰ لیتر  
M.D. 301-06-4 مخزن انبساط بسته با گاز نیتروژن

M.D. 302-01-1 تخلیه‌ی کندانسیت لوله‌ی اصلی بخار در حالت راه‌اندازی خودکار  
M.D. 302-01-2 تخلیه‌ی کندانسیت لوله‌ی اصلی بخار در حالت راه‌اندازی دستی  
M.D. 302-01-3 تخلیه‌ی کندانسیت لوله‌ی اصلی بخار به لوله‌ی برگشت هم تراز با لوله بخار  
M.D. 302-01-4 تخلیه‌ی کندانسیت خط اصلی بخار در حالتی که تله‌ی بخار در تراز بالاتر نصب شود.  
M.D. 302-01-5 تغییر رقم لوله‌ی بخار

M.D. 302-02-1 ایستگاه تقلیل فشار بخار یک مرحله‌ای (برای مصارف کم بخار)  
M.D. 302-02-2 ایستگاه تقلیل فشار بخار یک مرحله‌ای (برای مصارف زیاد بخار)  
M.D. 302-02-3 ایستگاه تقلیل فشار بخار دو مرحله‌ای  
M.D. 302-02-4 ایستگاه تقلیل فشار بخار یک مرحله‌ای با استفاده از شیر فشار شکن با عملکرد مستقیم

M.D. 302-03-1 نصب شیر اطمینان بخار  
M.D. 302-03-2 نصب فلاش تانک بخار

M.D. 302-05-1 لوله‌کشی بخار کویل گرمایی در سیستم هوارسانی  
M.D. 302-05-2 نصب رطوبت زن بخار در سیستم هوارسانی

M.D. 302-06-1 لوله‌کشی بخار به مخزن آب گرم مصرفی  
M.D. 302-06-2 لوله‌کشی بخار به واحد گرمایی با کویل بخار  
M.D. 302-06-3 نصب مبدل گرمایی بخار به آب

### کانال‌کشی هوا و نصب لوازم جانبی در کانال‌کشی

M.D. 305-01-1 اتصال طولی کانال‌های چهار گوش  
M.D. 305-01-2 اتصال عرضی کانال‌های فولادی چهار گوش  
M.D. 305-01-3 با فشار ۱۲۵ ± پاسکال  
M.D. 305-01-4 با فشار ۲۵۰ ± پاسکال  
M.D. 305-01-5 با فشار ۵۰۰ ± پاسکال  
M.D. 305-01-6 با فشار ۷۵۰ ± پاسکال  
M.D. 305-01-7 با فشار ۱۰۰۰ پاسکال  
M.D. 305-01-8 تقویت اتصال عرضی در کانال‌های فولادی چهار گوش (قسمت اول)  
M.D. 305-01-9 تقویت اتصال عرضی در کانال‌های فولادی چهار گوش (قسمت دوم)  
M.D. 305-01-10 انواع اتصال عرضی در کانال‌های فولادی چهار گوش (قسمت اول)  
M.D. 305-01-11 انواع اتصال عرضی در کانال‌های فولادی چهار گوش (قسمت دوم)  
ساخت کانال چهار گوش با ورق آلومینیومی



M.D. 305-01-12	نصب قطعه‌ی قابل انعطاف در کانال کشی
M.D. 305-02-1	زانو و خم در کانال‌های چهارگوش
M.D. 305-02-2	تیغه‌های جدا کننده‌ی هوا
M.D. 305-02-3	پره‌های هدایت کننده‌ی هوا
M.D. 305-02-4	قاب نگه‌دارنده‌ی پره‌های هدایت کننده‌ی هوا
M.D. 305-02-5	تبدیل و دوخم در کانال‌های چهارگوش و گرد
M.D. 305-03-1	انشعاب از کانال چهارگوش با جریان هوای موازی
M.D. 305-03-2	انشعاب از کانال چهارگوش با زاویه‌ی ۴۵ درجه
M.D. 305-03-3	انشعاب مستقیم از کانال چهارگوش
M.D. 305-04-1	انشعاب از کانال گرد
M.D. 305-04-2	انشعاب مخروطی از کانال گرد
M.D. 305-05-1	نصب دمپر آتش روی جدار آتش
M.D. 305-05-2	نصب دمپر آتش در مجاورت جدار آتش
M.D. 305-05-3	انواع دمپر آتش
M.D. 305-06-1	نصب دریچه‌ی سقفی هوای رفت در انتهای شاخه‌ی افقی کانال هوا
M.D. 305-06-2	نصب دریچه‌ی سقفی هوای رفت
M.D. 305-06-3	نصب دریچه هوای رفت از نوع دیواری
M.D. 305-06-4	نصب دریچه دریافت هوای بیرون
M.D. 305-06-5	دریچه‌ی ماسه‌گیر دریافت هوای بیرون با پره‌های قائم
M.D. 305-06-6	دریچه‌ی ماسه‌گیر دریافت هوای بیرون با پره‌های شیب‌دار
M.D. 305-06-7	پلنوم دریچه‌های خطی
M.D. 305-06-10	هود آشپزخانه نوع I، چهار طرفه
M.D. 305-06-11	هود آشپزخانه نوع I، سه طرفه، برای فعالیت زیاد
M.D. 305-06-12	هود آشپزخانه نوع I، سه طرفه، برای فعالیت توسط
M.D. 305-07-1	انتهای کانال تخلیه یا مکش هوا روی بام
M.D. 305-07-2	انتهای کانال تخلیه یا مکش هوا روی بام
M.D. 305-07-3	کلاهک باران‌گیر دهانه‌ی ورود یا خروج هوا
M.D. 305-08-1	نصب نشان دهنده‌ی افت فشار فیلتر هوا
M.D. 305-08-2	دریچه‌ی بازدید و دسترسی روی کانال فولادی چهارگوش (قسمت اول)
M.D. 305-08-3	دریچه بازدید و دسترسی روی کانال چهارگوش فولادی (قسمت دوم)
M.D. 305-08-4	دریچه بازدید و دسترسی روی کانال گرد
M.D. 305-09-1	نصب بادزن کانالی

M.D. 305-09-2	نصب مکنده‌ی تخلیه‌ی هوای سقفی روی بام (بدون دمپر)
M.D. 305-09-3	نصب مکنده‌ی تخلیه‌ی هوای سقفی روی بام (بادمپر)
M.D. 305-09-4	نصب مکنده‌ی هوای دیواری
M.D. 305-09-5	نصب مکنده‌ی هوای روی بام، نوع یوتیلیتی
M.D. 305-09-6	نصب کانال قایم تخلیه‌ی هوا روی بام

### دودکش

M.D. 305-10-1	کلاهدک باران گیر دودکش
M.D. 305-10-2	عبور دودکش از ضخامت سقف و بام با مصالح نسوختنی
M.D. 305-10-4	کنترل انبساط دودکش فلزی
M.D. 305-10-5	فاصله‌های انتهایی دودکش

### بست و تکیه‌گاه کانال‌های هوا

M.D. 305-11-1	آویز گهواره‌ای کانال چهارگوش افقی
M.D. 305-11-2	آویز کانال گرد افقی از سقف
M.D. 305-11-3	اتصال آویز کانال به اجزای ساختمان
M.D. 305-11-4	بست و تکیه‌گاه کانال چهارگوش قایم
M.D. 305-11-5	اتصال کانال چهارگوش قایم به دیوار
M.D. 305-11-6	بست و آویز کانال قابل انعطاف

### نصب کویل در داخل کانال هوا

M.D. 305-12-1	نصب کویل آب سرد کننده در داخل کانال هوا
M.D. 305-12-2	نصب کویل دوباره گرم کن در داخل کانال هوا

### تامین هوای احتراق دستگاه‌های با سوخت مایع یا گاز

M.D. 305-13-1	تامین هوای احتراق دستگاه‌های با سوخت مایع یا گاز (قسمت اول)
M.D. 305-13-2	تامین هوای احتراق دستگاه‌های با سوخت مایع یا گاز (قسمت دوم)

### لوله‌کشی سردخانه

M.D. 310-01-1	دیاگرام لوله‌کشی سردخانه (کمپرسور بالاتر از اواپراتور)
M.D. 310-01-2	دیاگرام لوله‌کشی سردخانه (کمپرسور پایین‌تر از اواپراتور)

### تغذیه‌ی سیستم لوله‌کشی با محلول گلیکول

M.D. 311-01-1	دیاگرام تغذیه سیستم لوله‌کشی آب گرم کننده یا سرد کننده با محلول ایتنن گلیکول
---------------	--

### لوله‌کشی و نصب مخزن سوخت مایع

M.D. 314-01-1	نصب مخزن دفنی سوخت مایع (قسمت اول)
M.D. 314-01-2	نصب مخزن دفنی سوخت مایع (قسمت دوم)
M.D. 314-01-3	نصب مخزن دفنی سوخت مایع (قسمت سوم)

M.D. 314-01-4 نصب مخزن دفنی سوخت مایع (قسمت چهارم)  
M.D. 314-01-5 یادداشتهای نقشه‌های نصب مخزن دفنی سوخت مایع

### نصب دستگاهها

M.D. 315-01-1 نصب پمپ روی لوله‌ی قائم (خطی)  
M.D. 315-01-2 نصب پمپ روی لوله‌ی افقی (خطی)  
M.D. 315-01-3 نصب پمپ روی فونداسیون

M.D. 315-02-1 نصب مخزن ایستاده تهپیه و ذخیره‌ی آب گرم مصرفی  
M.D. 315-02-2 نصب مخزن خوابیده تهپیه و ذخیره‌ی آب گرم مصرفی

M.D. 315-03-1 نصب مبدل گرمایی آب به آب

M.D. 315-04-1 نصب دیگ چدنی آب گرم  
M.D. 315-04-2 نصب دیگ فولادی آب گرم

M.D. 315-05-1 نصب دیگ بخار افقی

M.D. 315-07-1 نصب چیلر تراکمی از نوع ضربه‌ای

M.D. 315-10-1 نصب رادیاتور

M.D. 315-10-2 لوله‌کشی کنوکتور آب گرم

M.D. 315-10-3 لوله‌کشی فن کویل، بدون شیر کنترل خودکار

M.D. 315-10-4 لوله‌کشی فن کویل، با شیر کنترل دو راهه‌ی خودکار

M.D. 315-10-5 لوله‌کشی فن کویل، با شیر کنترل سه راهه‌ی خودکار

M.D. 315-10-6 نصب فن کویل سقفی آشکار

M.D. 315-10-7 نصب فن کویل سقفی در داخل سقف کاذب با دریچه خروج هوای سقفی

M.D. 315-10-8 نصب فن کویل سقفی در داخل سقف کاذب با دریچه خروج هوای دیواری

M.D. 315-10-9 نصب فن کویل کانالی افقی در داخل سقف کاذب

M.D. 315-10-11 نصب واحد گرمایی با آب گرم کننده، نوع افقی

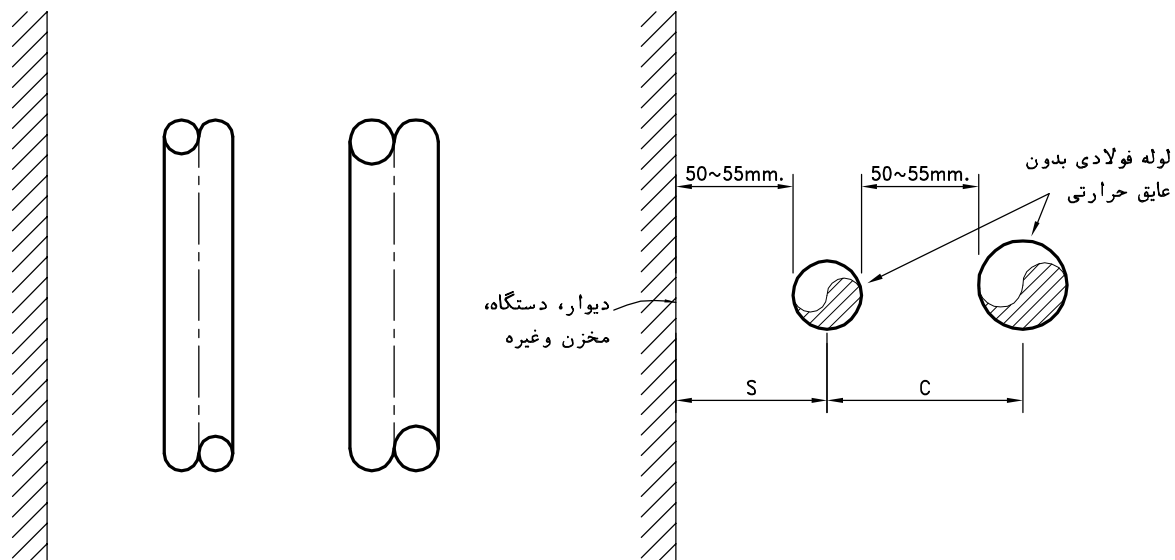
M.D. 315-10-12 نصب واحد گرمایی با آب گرم کننده نوع قائم

M.D. 315-10-13 نصب دستگاه تهویه مطبوع یکپارچه اتاقی روی دیوار یا پنجره

M.D. 315-10-14 نصب کولر آبی

M.D. 315-20-1 نصب زیر سری فولادی برای مخازن افقی



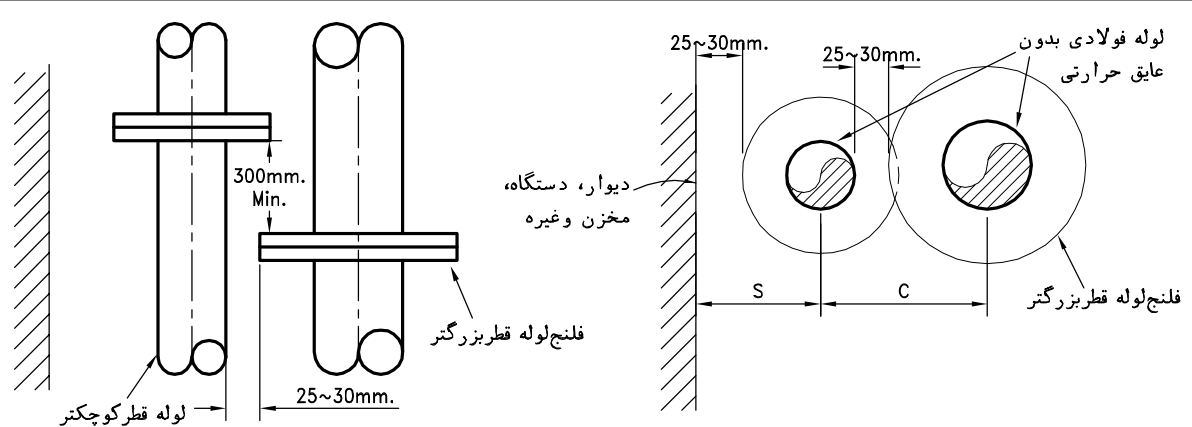


S "میلیمتر"	C "میلیمتر"															قطر نامی لوله "میلیمتر"	
	600	500	450	400	350	300	250	200	150	125	100	80	65	50	40		25
70	375	320	295	270	245	230	205	180	150	140	125	110	105	100	95	85	25
80	380	330	305	280	255	240	215	185	160	150	135	120	115	110	100	95	40
85	385	335	310	285	260	245	220	190	165	155	140	125	120	115	110	100	50
90	395	345	320	295	270	250	230	200	175	160	145	135	125	120	115	105	65
95	400	350	325	300	275	260	235	205	180	165	155	140	135	125	120	110	80
110	415	365	340	315	285	270	245	220	195	180	165	155	145	140	135	125	100
125	430	380	355	330	300	285	260	235	205	195	180	165	160	155	150	140	125
135	440	390	365	340	315	300	275	245	220	205	195	180	175	165	160	150	150
160	465	415	390	365	340	325	300	270	245	235	220	205	200	190	185	180	200
190	495	445	420	390	365	350	325	300	275	260	245	235	230	220	215	205	250
215	520	470	445	420	390	375	350	325	300	285	270	260	250	245	240	230	300
230	535	485	460	435	410	390	365	340	315	300	285	275	270	260	255	245	350
255	560	510	485	460	435	420	390	365	340	330	315	300	295	285	280	270	400
280	585	535	510	485	460	445	420	390	365	355	340	325	320	310	305	295	450
305	610	560	535	510	485	470	445	415	390	380	365	350	345	335	330	320	500
355	660	610	585	560	535	520	495	465	440	430	415	400	395	385	380	375	600

یادداشت:

- ۱- این نقشه، حداقل فاصله بین لوله های فولادی بدون فلنج وبدون عایق حرارتی را، از یکدیگر واز دیوار یا دستگاههای مجاور نشان می دهد.
- ۲- در صورتیکه لوله عایق دار باشد باید ضخامت عایق یک یاهر دو لوله مجاور به مقادیر C و S اضافه شود.
- ۳- اگر لوله در معرض حرکات ناشی از انبساط وانقباض باشد باید مقدار حرکت عرضی لوله پیش بینی شود و در صورت لزوم به ارقام جدول اضافه شود.
- ۴- در مورد لوله های غیر فولادی می توان با استفاده از اندازه های نشان داده شده در شکل وقطر خارجی لوله ها، مقادیر C و S را محاسبه نمود.
- ۵- برای دسترسی به مشخصات فنی بیشتر در رابطه با این نقشه جزئیات، به نشریه شماره ۱-۱۲۸ ردیف (۲-۱۴-۱۴) مراجعه شود.

مقیاس: ندارد	تاریخ:	مشخصات فنی عمومی تاسیسات مکانیکی ساختمان نقشه های جزئیات	معاونت برنامه ریزی و نظارت راهبردی ریاست جمهوری
تصویب:	طراح:		
شماره نقشه:		فاصله لوله های فولادی بدون فلنج	دفتر نظام فنی اجرایی
M.D. 301-01-1			

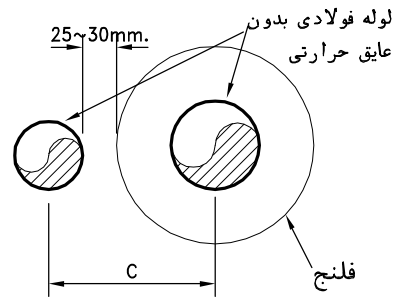
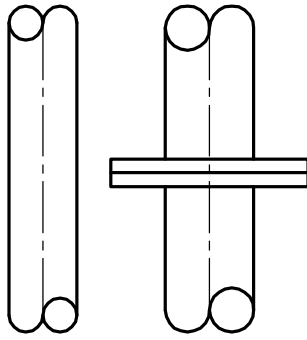


S "میلیمتر"	C "میلیمتر"																								قطر نامی لوله "میلیمتر" قطر نامی لوله کلاس "میلیمتر" فلنج	
	600	500	450	400	350	300	250	200	150	100	80	50	300	150	300	150	300	150	300	150	300	150				
105	515	465	445	405	415	375	380	355	350	325	320	300	280	260	250	230	215	200	185	170	165	155	140	135	150	50
110	515	465	445	405	415	375	380	355	350	325	320	300	280	260	250	230	215	200	185	170	165	155	140	140	300	
125	530	480	460	420	430	390	395	370	365	340	335	315	295	275	265	245	230	210	200	185	175	170	155	155	150	80
130	530	480	460	420	430	390	395	370	365	340	335	315	295	275	265	245	230	215	200	190	175	175	165	165	300	
140	540	490	470	435	440	405	410	385	375	350	345	325	305	290	275	255	245	225	210	200	190	185	170	170	150	100
155	540	490	470	435	440	405	410	385	375	350	345	325	305	290	275	265	245	240	210	210	200	200	185	185	300	
165	570	520	500	460	470	430	435	410	405	380	370	355	335	315	305	285	270	250	240	225	215	210	200	200	150	150
185	570	520	500	460	470	430	435	410	405	380	370	355	335	325	305	295	270	270	245	245	230	230	215	215	300	
200	595	545	525	485	495	455	460	435	430	405	400	380	360	340	330	310	295	285	265	255	245	245	230	230	150	200
220	595	545	525	485	495	455	460	435	430	405	400	380	360	355	330	330	305	305	275	275	265	265	250	250	300	
230	620	570	550	515	520	480	490	465	455	430	425	405	385	370	355	340	325	315	290	290	275	275	260	260	150	250
250	620	570	550	515	520	480	490	465	455	430	425	410	385	385	360	360	335	335	305	305	295	295	280	280	300	
270	645	595	575	540	545	505	515	490	480	455	450	430	410	405	380	380	355	355	325	325	315	315	300	300	150	300
290	645	595	575	540	545	505	515	490	480	465	450	450	425	425	400	400	370	370	345	345	335	335	320	320	300	
295	665	610	595	555	560	525	530	505	500	470	465	455	430	430	405	405	380	380	350	350	340	340	325	325	150	350
320	665	625	595	575	560	550	530	525	500	500	480	480	455	455	430	430	405	405	375	375	365	365	350	350	300	
325	690	640	620	580	585	555	555	530	525	505	490	490	465	465	435	435	410	410	385	385	370	370	355	355	150	400
350	690	655	620	605	585	580	555	555	530	530	515	515	490	490	460	460	435	435	410	410	395	395	380	380	300	
345	715	665	645	605	610	575	580	555	550	525	505	505	480	480	455	455	430	430	405	405	390	390	375	375	150	450
385	715	690	645	640	610	610	585	585	560	560	545	545	520	520	495	495	470	470	440	440	430	430	415	415	300	
375	740	690	670	630	640	605	605	580	575	555	540	540	515	515	485	485	460	460	435	435	420	420	405	405	150	500
415	740	720	670	670	645	645	620	620	595	595	575	575	550	550	525	525	500	500	470	470	460	460	445	445	300	
435	790	740	720	690	690	665	655	640	625	610	595	595	570	570	545	545	520	520	490	490	480	480	465	465	150	600
485	790	790	740	740	715	715	690	690	665	665	645	645	620	620	595	595	570	570	540	540	530	530	515	515	300	

یادداشت:

- این نقشه، حداقل فاصله بین لوله های فولادی فلنج دار وبدون عایق حرارتی را، از یکدیگر واز دیوار یا دستگاههای مجاور نشان می دهد.
- ارقام جدول برای حالتی است که اتصالات دولوله موازی مجاور، در طول لوله ها طوری قرار گیرند که بین فلنج های دولوله دست کم ۳۰۰ میلیمتر فاصله طولی باشد.
- در صورتیکه لوله عایق دار باشد باید ضخامت عایق یک یا هر دو لوله مجاور به مقادیر C و S اضافه شود.
- اگر لوله در معرض حرکات ناشی از انبساط و انقباض باشد باید مقدار حرکت عرضی لوله پیش بینی شود و در صورت لزوم به ارقام جدول اضافه شود.
- کلاس فشار ۱۵۰ و ۳۰۰ برای فلنج، به ترتیب معادل PN20 و PN50 می باشد. اگر کلاس فشار فلنج غیر از ۱۵۰ یا ۳۰۰ پوند بر اینچ مربع باشد، می توان مقادیر C و S را با استفاده از اندازه های نشان داده شده در شکل و قطر خارجی لوله و فلنج، به دست آورد.
- برای دسترسی به مشخصات فنی بیشتر در رابطه با این نقشه جزئیات، به نشریه شماره ۱-۱۲۸ ردیف (۲-۲-۱۴-۱۴) مراجعه شود.

مقیاس: ندارد	تاریخ:	مشخصات فنی عمومی تاسیسات مکانیکی ساختمان نقشه های جزئیات	معاونت برنامه ریزی و نظارت راهبردی ریاست جمهوری  معاونت نظارت راهبردی  دفتر نظام فنی اجرایی
تصویب:	طراح:	عنوان نقشه:	
شماره نقشه:		فاصله لوله های فولادی فلنج دار	
M.D. 301-01-2			

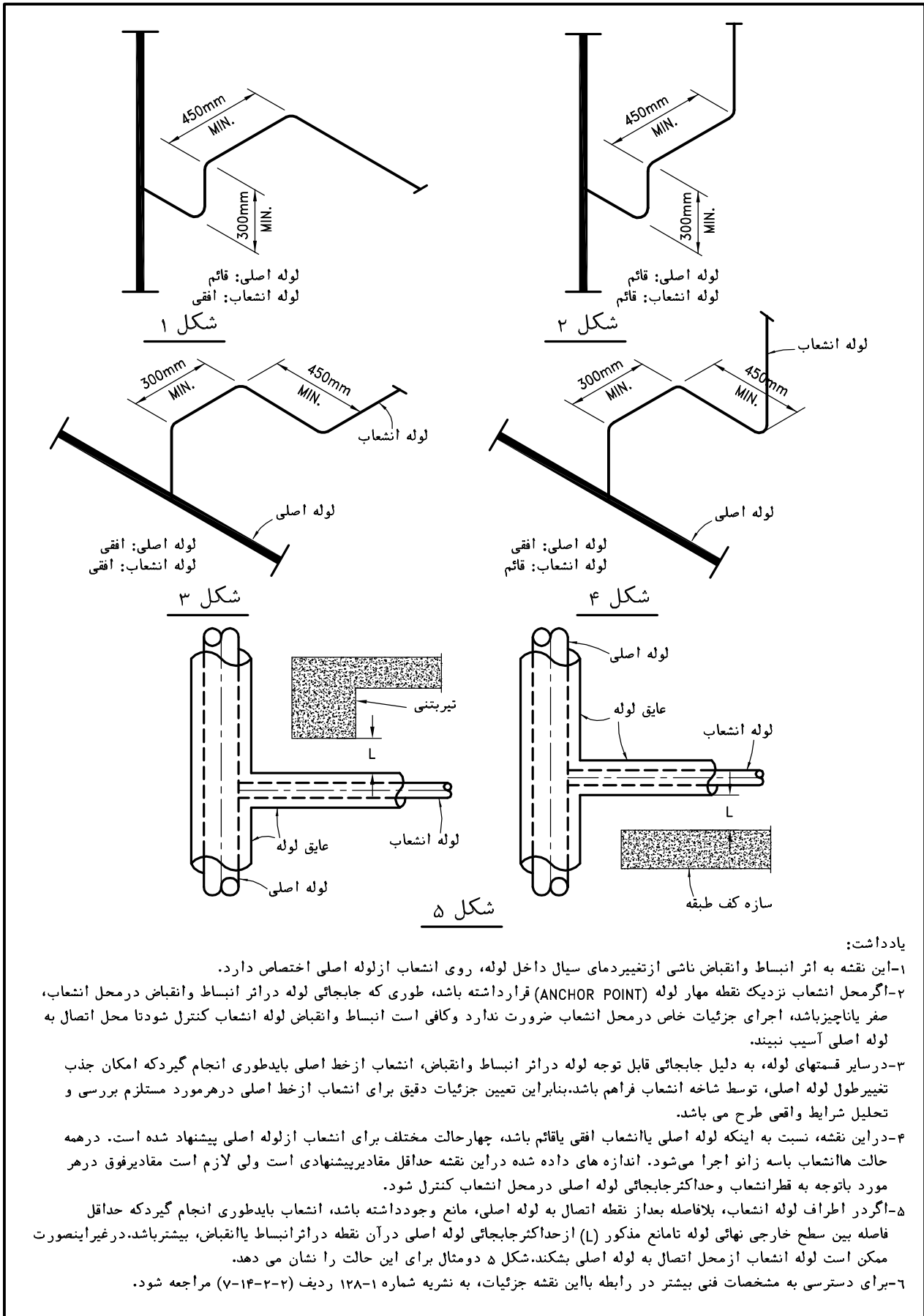


C "میلیمتر"															کلاس فشار فلنج PSI	قطر نامی لوله فلنج دار "میلیمتر"
قطر نامی لوله بدون فلنج "میلیمتر"																
600	500	450	400	350	300	250	200	150	100	80	50	40	25			
385	335	310	285	260	245	220	190	165	140	125	110	105	100	150	25	
395	345	320	290	265	255	230	195	170	145	135	120	115	110	300		
395	345	320	295	270	255	230	200	175	150	135	120	115	110	150	40	
410	360	335	310	285	270	245	215	190	160	150	135	130	120	300		
410	355	330	305	280	265	240	210	185	160	150	140	130	120	150	50	
415	365	340	315	290	275	250	220	195	165	155	140	140	130	300		
425	375	350	325	300	285	260	230	205	180	170	150	140	140	150	80	
435	385	360	335	310	295	270	240	215	190	180	160	155	150	300		
445	395	370	345	320	305	280	250	225	200	190	170	170	160	150	100	
460	410	385	355	330	320	295	260	235	210	200	190	180	170	300		
470	420	395	370	345	330	305	275	250	230	210	200	190	190	150	150	
490	440	415	390	365	350	325	295	270	245	230	220	210	200	300		
505	455	430	400	375	365	340	310	285	255	245	230	230	220	150	200	
525	470	445	420	395	380	355	330	300	280	270	250	240	240	300		
535	485	460	435	410	395	370	340	320	290	280	260	255	250	150	250	
555	505	480	450	425	415	390	360	335	305	295	280	280	270	300		
575	525	500	470	445	435	410	380	355	325	315	300	295	285	150	300	
595	540	515	490	465	450	425	395	370	345	330	320	310	305	300		
600	550	525	495	470	460	435	405	380	355	340	325	320	310	150	350	
625	575	550	520	495	485	460	430	405	380	365	350	345	335	300		
630	580	555	530	505	495	470	435	410	385	370	355	350	345	150	400	
655	605	580	555	530	520	495	460	435	410	395	380	375	370	300		
650	600	575	550	520	510	485	455	430	400	390	375	370	360	150	450	
690	635	610	585	560	550	525	495	465	440	430	415	410	400	300		
680	630	605	580	555	540	515	485	460	435	420	405	400	395	150	500	
720	670	645	620	590	580	555	525	500	470	460	445	440	430	300		
740	690	660	635	610	600	575	545	515	490	480	465	460	450	150	600	
790	740	710	685	660	650	625	590	565	540	530	515	510	500	300		

یادداشت:

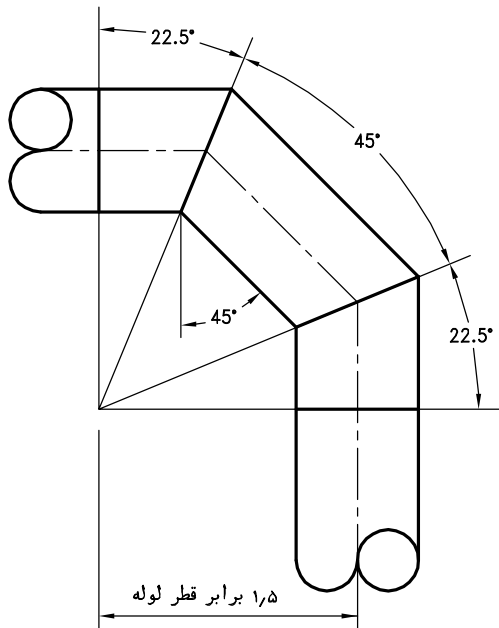
- ۱- این نقشه، حداقل فاصله بین لوله های فولادی فلنج دار و بدون فلنج که فاقد عایق حرارتی هستند را، از یکدیگر نشان می دهد.
- ۲- در صورتیکه لوله عایق دار باشد باید ضخامت عایق یک یا هر دو لوله مجاور به مقدار C اضافه شود طوری که فاصله عرضی بین دو لوله عایق شده حداقل ۵۰ میلیمتر و بین فلنج و لوله مجاور حداقل ۲۵ میلیمتر تامین شود.
- ۳- اگر لوله در معرض حرکات ناشی از انبساط و انقباض باشد باید مقدار حرکت عرضی لوله پیش بینی شود و در صورت لزوم به ارقام جدول اضافه شود.
- ۴- کلاس فشار 150 و 300 برای فلنج، به ترتیب معادل PN20 و PN50 می باشد. اگر کلاس فشار فلنج غیر از 150 یا 300 پوند بر اینچ مربع باشد، می توان مقادیر C و S را با استفاده از اندازه های نشان داده شده در شکل و قطر خارجی لوله و فلنج، به دست آورد.
- ۵- برای دسترسی به مشخصات فنی بیشتر در رابطه با این نقشه جزئیات، به نشریه شماره ۱-۱۲۸ ردیف (۲-۱۴-۱۴) مراجعه شود.

مقیاس: ندارد	تاریخ:	مشخصات فنی عمومی تاسیسات مکانیکی ساختمان نقشه های جزئیات	معاونت برنامه ریزی و نظارت راهبردی ریاست جمهوری
تصویب:	طراح:		
شماره نقشه: M.D. 301-01-3		عنوان نقشه: فاصله لوله های فولادی فلنج دار و بدون فلنج	معاونت نظارت راهبردی دفتر نظام فنی اجرایی

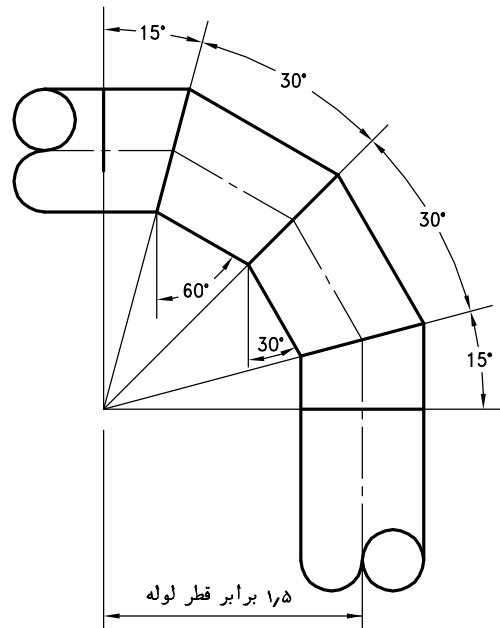


معاونت برنامه ریزی و نظارت راهبردی ریاست جمهوری	مشخصات فنی عمومی تاسیسات مکانیکی ساختمان	تاریخ:	مقیاس:
	عنوان نقشه:	طراح:	تصویب:
	انشعاب از لوله اصلی	شماره نقشه:	ندارد
معاونت نظارت راهبردی			
دفتر نظام فنی اجرایی			
M.D. 301-01-4			

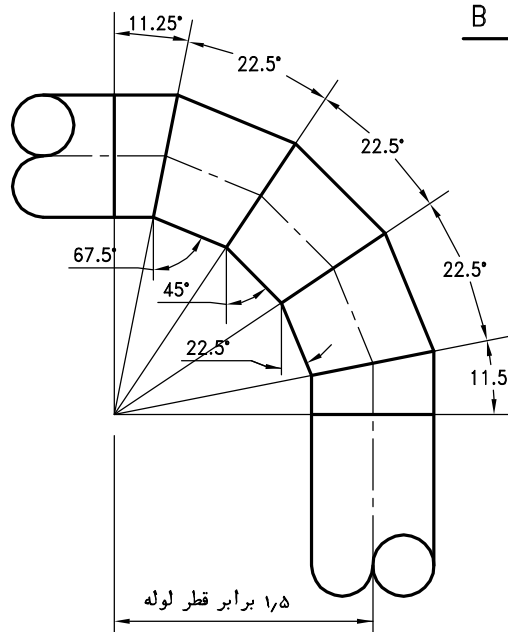




شکل A



شکل B



شکل C

یادداشت:

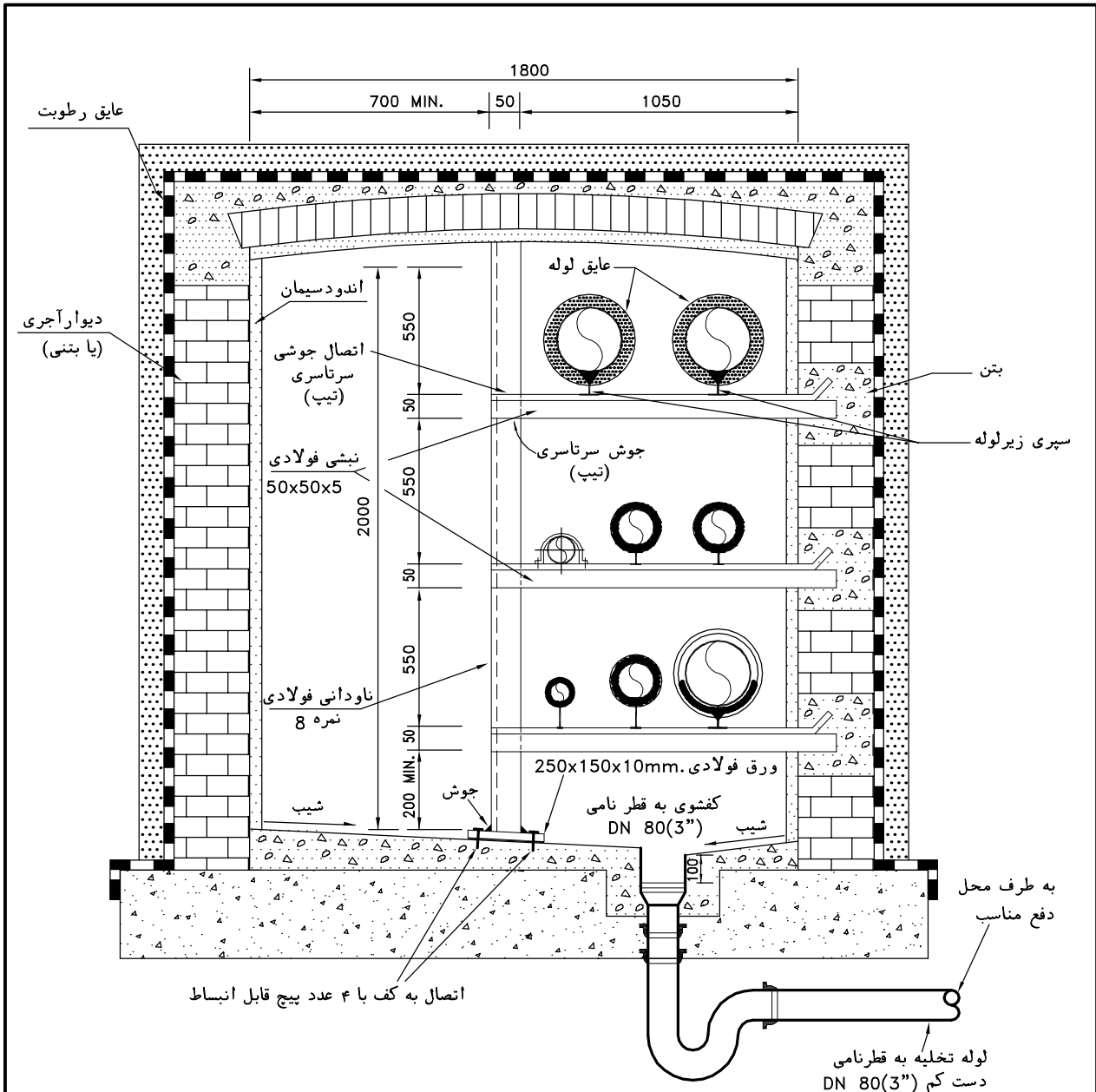
- ۱- این نقشه روش ساخت زانو از قطعات لوله، در لوله کشی فولادی را نشان میدهد.
- ۲- ساخت زانو از قطعات لوله می تواند در لوله کشی فولادی، بزرگتر از قطر نامی "2 1/2" انجام شود.
- ۳- در لوله کشی آب گرم کننده و سردکننده که در قطر نامی بزرگتر از "2 1/2" همه اتصالات ها جوشی و فلنجی است، ساخت زانوی ۹۰ درجه از قطعات لوله امکان پذیر است.
- ۴- در این جزئیات سه نوع زانو نشان داده شده است:

شکل A از ۳ قطعه

شکل B از ۴ قطعه

شکل C از ۵ قطعه

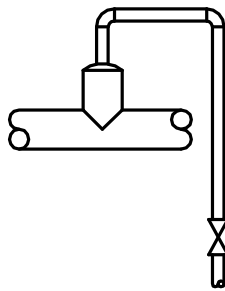
مقیاس: ندارد	تاریخ:	مشخصات فنی عمومی تاسیسات مکانیکی ساختمان نقشه های جزئیات	معاونت برنامه ریزی و نظارت راهبردی ریاست جمهوری
تصویب:	طراح:		
شماره نقشه: M.D. 301-01-5			دفتر نظام فنی اجرایی



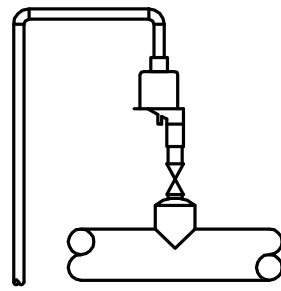
یادداشت:

- ۱- این نقشه استقرار لوله های افقی مختلف را در داخل تونل آدم رو نشان می دهد. تعداد، اندازه و ترتیب استقرار لوله ها در این نقشه شماتیک می باشد و در هر طرح مشخص باید با توجه به تعداد، نوع و قطر لوله ها ترتیب استقرار صحیح برای آن پروژه خاص تهیه گردد. ارتفاع مفید تونل آدم رو نباید کمتر از ۱۸۰۰ میلیمتر باشد. جزئیات ساختمانی تونل باید طبق نقشه های معماری و سازه باشد.
- ۲- اندازه های داده شده در این نقشه برای لوله های تا قطر نامی (6") DN 150 می تواند کاربرد داشته باشد، در قطرهای بالاتر باید اندازه ها کنترل شود.
- ۳- در این نقشه حداکثر فاصله بین دو تکیه گاه مجاور در داخل تونل، سه متر در نظر گرفته شده است.
- ۴- نبشی های فولادی نگه دارنده لوله ها می توانند موقع ساخت تونل، در بتن دیوار کار گذاشته شود و یا بعد از ساخت تونل، مانند انتهای دیگر نبشی ها، با نصب یک پروفیل ناودانی قائم در کنار دیوار که با پیچ های قابل انبساط به کف و دیوار متصل شده باشد، نبشی ها با اتصال جوشی به آن متصل شوند.
- ۵- اگر تونل آدم رو در داخل ساختمان قرار داشته باشد، می توان عایق رطوبت روی تونل را اجرا نکرد.
- ۶- برای دیدن حداقل فاصله بین لوله ها به نقشه های شماره 1-01-301 M.D. تا 3-01-301 M.D. نگاه کنید.
- ۷- تونل آدم رو باید در ریچه آدم رو، دریچه ورود و خروج لوله کشی و ابزار کار (از جمله دستگاه جوشکاری)، روشنایی و تعویض هوای مناسب داشته باشد.

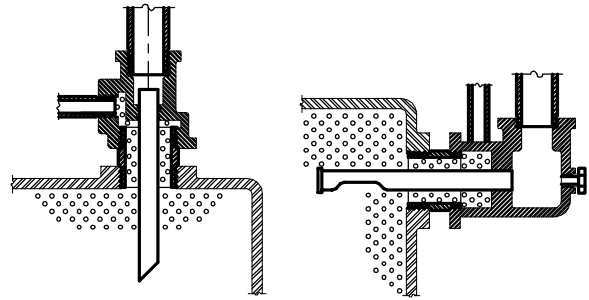
مقیاس: ندارد	تاریخ:	مشخصات فنی عمومی تاسیسات مکانیکی ساختمان نقشه های جزئیات	معاونت برنامه ریزی و نظارت راهبردی ریاست جمهوری
تصویب:	طراح:		
	شماره نقشه:	استقرار لوله ها در تونل آدم رو	دفتر نظام فنی اجرایی
M.D. 301-01-6			



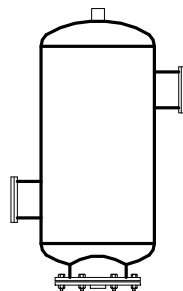
شیرهاگیری دستی



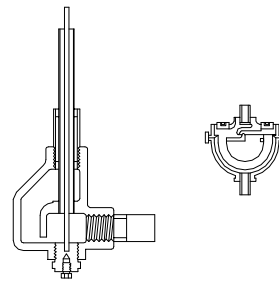
شیرهاگیری خودکار



جداکننده هوا برای نصب روی دیگ



مخزن جداکننده هوا (برای نصب در مسیر لوله کشی)

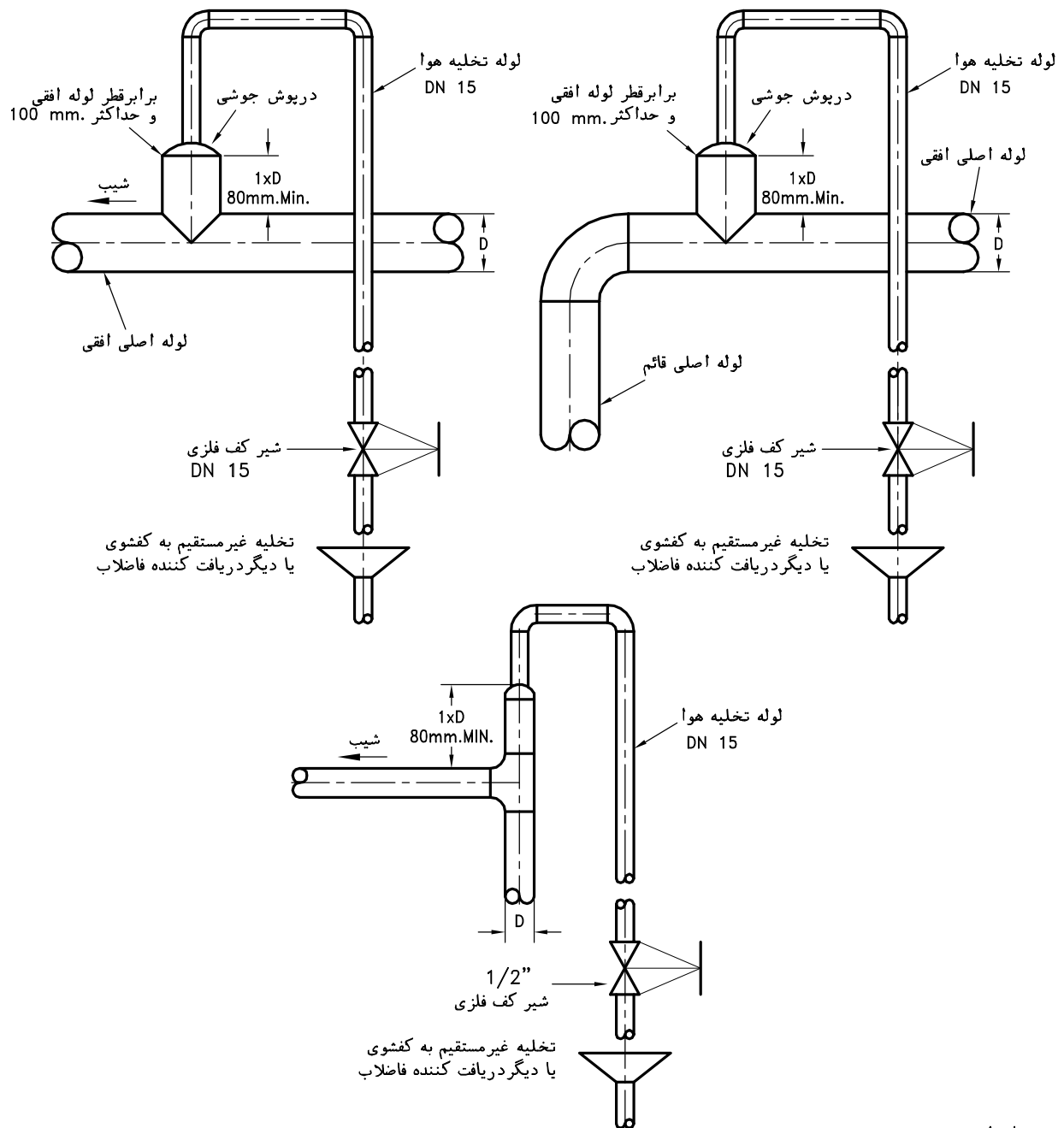


جداکننده هوا برای نصب روی مخزن انبساط بسته

یادداشت:

- ۱- هوا از راههای زیرمکن است وارد مدار بسته لوله کشی آب گرم کننده یا سردکننده شود:
  - هنگام پرکردن اولیه سیستم
  - بصورت محلول در آب تغذیه
  - نفوذ از بیرون در نقاطی از لوله کشی که فشار آب به هردلیل به پائین تر از فشار اتمسفر برسد.
- ۲- وجود حبابهای هوا در لوله کشی تاسیسات گرمائی و سرمائی مشکلاتی بشرح زیر ایجاد می کند:
  - انتقال گرما در واحدهای گرمائی یا سرمائی بطور کامل انجام نمی گیرد و قسمتی از دستگاه به علت جمع شدن هوا بی خاصیت می ماند.
  - باعث ایجاد سروصدا در گردش آب سیستم می شود.
  - باعث خوردگی و صدمه دیدن لوله ها و واحدهای گرمائی و دیگر اجزای سیستم می شود.
  - جمع شدن هوا در ناحیه ای از لوله کشی، حتی ممکن است جلو گردش آب را کاملاً سد کند.
- ۳- حبابهای هوای محلول در آب، در اثر افزایش دما یا کاهش فشار، از آب جدا می شوند و اگر از مجاورت آب خارج نشوند می توانند در اثر کاهش دما یا افزایش فشار، مجدداً در آب حل شوند.
- ۴- برای جلوگیری از نفوذ هوا و خارج نمودن هوای محلول در سیستم لوله کشی آب گرم کننده یا سردکننده، متناسب با نوع تجهیزات و سیستم لوله کشی، تعدادی از روشهای زیر را می توان به کار برد:
  - با نصب شیرهای هواگیری دستی در بالاترین نقاط لوله کشی، هوای جمع شده در این نقاط در هنگام پرکردن اولیه سیستم را می توان تخلیه نمود.
  - با اتصال مخزن انبساط به سیستم در طرف مکش پمپ گردش آب، فشار پمپ در مسیر لوله کشی بصورت مثبت عمل کرده و احتمال ایجاد خلأ نسبی در نقطه ای از سیستم و در نتیجه امکان نفوذ هوا به داخل سیستم در اثر کاهش فشار حذف می شود.
  - استفاده از پمپهای گردش آب که سیستم آببندی آنها غیر مکانیکی است احتمال نفوذ هوا به سیستم در آن ناحیه را افزایش می دهد. بانصب پمپهایی که دارای آببندی مکانیکی هستند احتمال نفوذ هوا در آن نقطه از بین می رود.
  - شیرهای هواگیری خودکار در شرایط خاصی ممکن است خود عامل نفوذ هوا به داخل سیستم شوند. بنابراین توصیه می شود حتی الامکان از این نوع شیرها در لوله کشی استفاده نشود.
  - بانصب صحیح جداکننده های هوا در نقاط مناسب لوله کشی، هوای محلول در آب را می توان بطور مداوم از سیستم خارج نمود.
- ۵- شکل و نام انواع جداکننده هوا که در سیستم های لوله کشی آب گرم کننده یا سردکننده کاربرد دارند در این نقشه نشان داده شده است. جزئیات نصب و شرح عملکرد هر کدام از آنها در نقشه جداگانه آمده است.

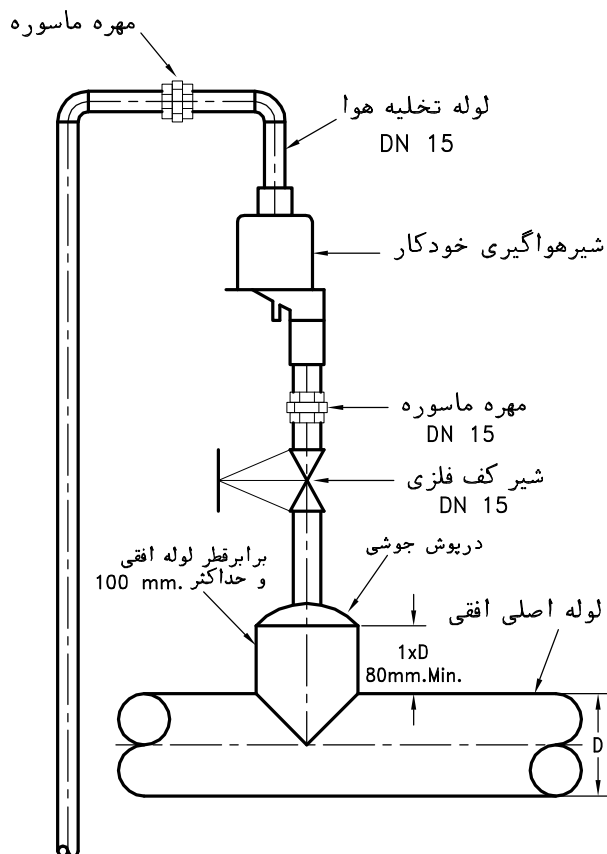
مقیاس: ندارد	تاریخ:	مشخصات فنی عمومی تاسیسات مکانیکی ساختمان نقشه های جزئیات	معاونت برنامه ریزی و نظارت راهبردی ریاست جمهوری
تصویب:	طراح:		
شماره نقشه: M.D. 301-02-1		عنوان نقشه: جداکننده های هوا از سیستم لوله کشی آب گرم کننده یا سردکننده	معاونت نظارت راهبردی دفتر نظام فنی اجرایی



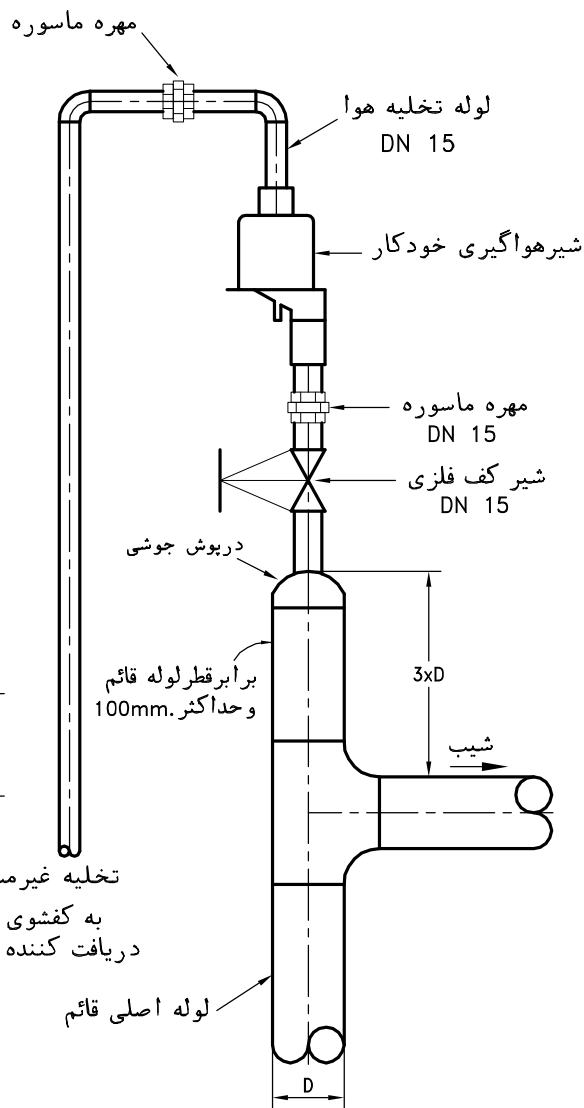
یادداشت:

- ۱- نصب شیر هواگیری (دستی یا خودکار) در بالاترین نقاط لوله کنشی تاسیسات گرمائی یا سرمائی ضروری است.
- ۲- کاربرد عمده شیر هواگیری، در موقع برگردن اولیه و راه اندازی سیستم می باشد. هوای موجود در داخل لوله ها، هنگام برگردن سیستم با آب، بطور طبیعی به بالاترین نقاط حرکت کرده و در آن نقاط جمع می شوند. در این حالت با باز کردن شیر هواگیری، هوا و مقداری آب از سیستم خارج می شود. بعد از اطمینان از خارج شدن کامل هوای جمع شده، شیر بسته می شود.
- ۳- بعد از راه اندازی و پایدار شدن سیستم، عمل خارج کردن حبابهای هوا که بصورت محلول در آب وارد شبکه لوله کنشی تاسیسات گرمائی یا سرمائی شده اند و یا بعداً همراه آب تغذیه (MAKE UP) وارد می شوند، به عهده جداکننده هوا (AIR SEPARATOR) می باشد و در صورت انتخاب و نصب صحیح جداکننده هوا در سیستم، معمولاً دیگر نیازی به تخلیه هوای سیستم از طریق شیرهای هواگیری نخواهد بود مگر اینکه آب موجود در لوله ها به دلیل تعمیرات یا هر دلیل دیگری تخلیه و مجدداً پر شود.
- ۴- این نقشه حالات مختلف نصب شیر هواگیری دستی روی لوله های افقی و قائم را نشان می دهد.
- ۵- اتصالات، متناسب با اندازه لوله ها، دنده ای یا جوشی است (تا DN 50 دنده ای و بزرگتر از آن جوشی).
- ۶- لوله تخلیه هوا از جنس فولادی گالوانیزه یا ترموپلاستیک مورد تأیید می باشد.
- ۷- برای دسترسی به مشخصات فنی بیشتر در رابطه با این نقشه جزئیات، به نشریه شماره ۱-۱۲۸ ردیف (۲-۱۴-۵) "ت" مراجعه شود.

مقیاس: ندارد	تاریخ:	مشخصات فنی عمومی تاسیسات مکانیکی ساختمان نقشه های جزئیات	معاونت برنامه ریزی و نظارت راهبردی ریاست جمهوری
تصویب:	طراح:		
شماره نقشه: M.D. 301-02-2		روی لوله ها	معاونت نظارت راهبردی دفتر نظام فنی اجرایی



تخلیه غیرمستقیم  
به کفشوی یا  
دریافت کننده فاضلاب



تخلیه غیرمستقیم  
به کفشوی یا  
دریافت کننده فاضلاب  
لوله اصلی قائم

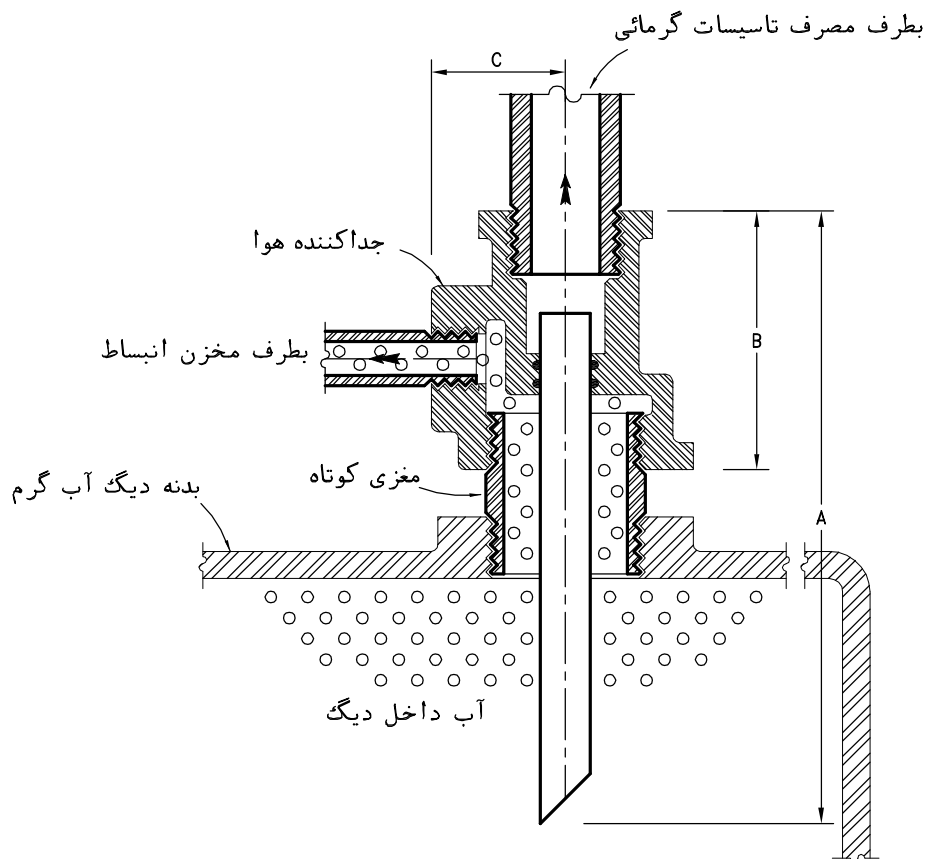
### شیر هواگیری خودکار روی لوله افقی

### شیر هواگیری خودکار روی لوله قائم

یادداشت:

- ۱- نصب شیر هواگیری (دستی یا خودکار) در بالاترین نقاط لوله کشی تاسیسات گرمایی یا سرمایی ضروری است.
- ۲- شیر هواگیری خودکار، در موقع پر کردن اولیه سیستم و در دوران کارکرد عادی سیستم، در صورت رسیدن حبابهای هوا به آن باز شده و هوا را تخلیه می کند و به محض رسیدن آب به آن بلافاصله شیر بسته می شود. در این شیرها معمولاً مقداری آب نیز همراه هوا از سیستم خارج می گردد، بنابراین لوله تخلیه هوا باید تا نزدیکی یک کفشوی یا سایر دریافت کننده فاضلاب ادامه یابد.
- ۳- این نقشه جزئیات نصب شیر هواگیری خودکار روی لوله های افقی و قائم را نشان می دهد.
- ۴- لوله تخلیه هوا از جنس فولادی گالوانیزه یا ترموپلاستیک مورد تأیید می باشد.
- ۵- برای دسترسی به مشخصات فنی بیشتر در رابطه با این نقشه جزئیات، به نشریه شماره ۱-۱۲۸ ردیف (۲-۲-۱۴-۵) "ت" مراجعه شود.

مقیاس: ندارد	تاریخ:	مشخصات فنی عمومی تاسیسات مکانیکی ساختمان نقشه های جزئیات	معاونت برنامه ریزی و نظارت راهبردی ریاست جمهوری
تصویب:	طراح:		
شماره نقشه: M.D. 301-02-3		روی لوله ها	معاونت نظارت راهبردی دفتر نظام فنی اجرایی



ابعاد تقریبی جداکننده هوا-میلیمتر			قطر اتصالات جداکننده هوا-میلیمتر			حداکثر جریان آب		قطر نامی جداکننده هوا	
C	B	A	مصرف	مخزن انبساط	دیگ	GPM	L/S	اینچ	میلیمتر
50	64	330	25	20	50	12	0.76	1	25
50	64	330	32	20	50	19	1.20	1 1/4	32
50	67	330	40	20	50	26	1.64	1 1/2	40
64	100	385	50	20	80	46	2.90	2	50
64	114	400	65	20	80	68	4.28	2 1/2	65
76	117	440	80	25	100	125	7.87	3	80
105	120	514	100	32	150	220	13.86	4	100

یادداشت:

۱- این نقشه، جزئیات نصب یک نوع جداکننده هوا (AIR SEPARATOR) مخصوص نصب روی دیگ آب گرم، که خروج آب از آن از بالای دیگ می‌باشد، را نشان می‌دهد.

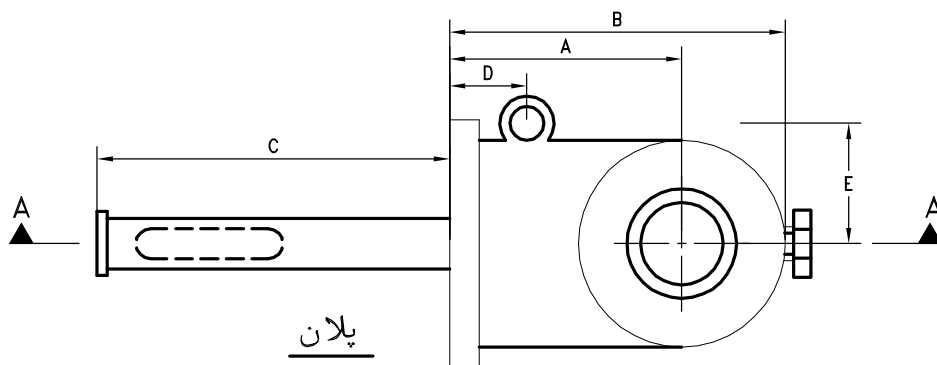
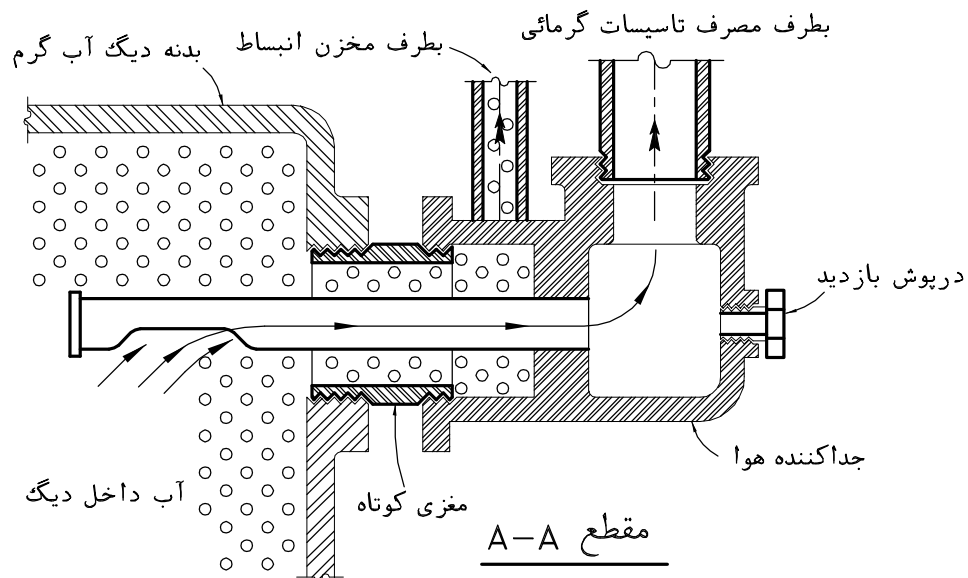
۲- جنس جداکننده هوا برنز یا چدن ریختگی است و فشارکار و دمای کار آن نباید کمتر از حداکثر فشارکار و دمای کار سیستم باشد.

لوله‌ای که داخل آب دیگ فرو می‌رود، مسی و طول آن تا حدودی قابل تنظیم است ولی این لوله نباید بریده و کوتاه شود.

۳- به دلیل سرعت کم آب در داخل دیگ و بالا بودن درجه حرارت، حبابهای هوا به آسانی از آب جدا شده و در قسمت بالای دیگ جمع شده و از مسیر پیش بینی شده به مخزن انبساط هدایت می‌گردند و آب عاری از حبابهای هوا از طریق لوله مسی که به اندازه کافی در آب دیگ پائین رفته است، بطرف مدار گردش آب تاسیسات گرمائی ساختمان هدایت می‌گردد.

۴- برای دیدن جزئیات جداکننده هوا مخصوص نصب روی دیگ آب گرم در حالتی که خروج آب دیگ از پهلو باشد به نقشه شماره 5-02-301 M.D. نگاه کنید.

مقیاس: ندارد	تاریخ:	مشخصات فنی عمومی تاسیسات مکانیکی ساختمان نقشه های جزئیات	معاونت برنامه ریزی و نظارت راهبردی ریاست جمهوری  معاونت نظارت راهبردی  دفتر نظام فنی اجرایی
تصویب:	طراح:	عنوان نقشه: جداکننده هوا برای نصب روی دیگ آب گرم	
شماره نقشه: M.D. 301-02-4		AIR SEPARATOR-BOILER FITTING (TOP OUTLET)	



ابعاد تقریبی جداکننده هوا-میلیمتر					قطر درپوش بازدید میلیمتر	قطر اتصالات جداکننده هوا-میلیمتر			حداکثر جریان آب		قطر نامی جداکننده هوا	
E	D	C	B	A		مصرف	مخزن انبساط	دیگ	GPM	L/S	اینچ	میلیمتر
50	50	114	110	75	20	40	20	40	8	0.50	1 1/2	40
50	55	125	130	90	20	50	20	50	15	0.95	2	50
60	60	150	155	95	20	65	20	65	18	1.13	2 1/2	65
60	70	150	170	114	20	80	20	80	37	2.33	3	80
70	90	240	220	140	20	100	20	100	42	2.65	4	100
80	114	200	270	165	50	150	25	150	180	11.34	6	150

یادداشت:

۱- این نقشه، جزئیات نصب یک نوع جداکننده هوا (AIR SEPARATOR) مخصوص نصب روی دیگ آب گرم که خروج آب از آن از سطح جانبی دیگ می باشد را نشان می دهد.

۲- جنس جداکننده هوا برنز یا چدن ریختگی است و فشارکار و دمای کار آن نباید کمتر از حداکثر فشارکار و دمای کار سیستم باشد. لوله ای که داخل آب دیگ فرو می رود، مسی یا فولادی و طول آن ثابت می باشد.

۳- هنگام نصب این نوع جداکننده هوا باید دقت شود که قسمت باز لوله افقی که مقطع آن بصورت بیضی می باشد کاملاً" روبه پائین قرار گیرد

۴- به دلیل سرعت کم آب در داخل دیگ و بالابودن درجه حرارت، حبابهای هوا به آسانی از آب جدا شده و در قسمت بالای دیگ جمع می شوند و از مسیر پیش بینی شده به مخزن انبساط هدایت می گردند و آب عاری از حبابهای هوا از طریق قسمت باز لوله افقی، بطرف مدار گردش آب تاسیسات گرمائی ساختمان هدایت می گردد.

۵- کارائی این نوع هواگیر، پائین تر از جداکننده هوا که در بالای دیگ نصب می شود است و ممکن است برخی از حبابهای هوا وارد مسیر آب بشود.

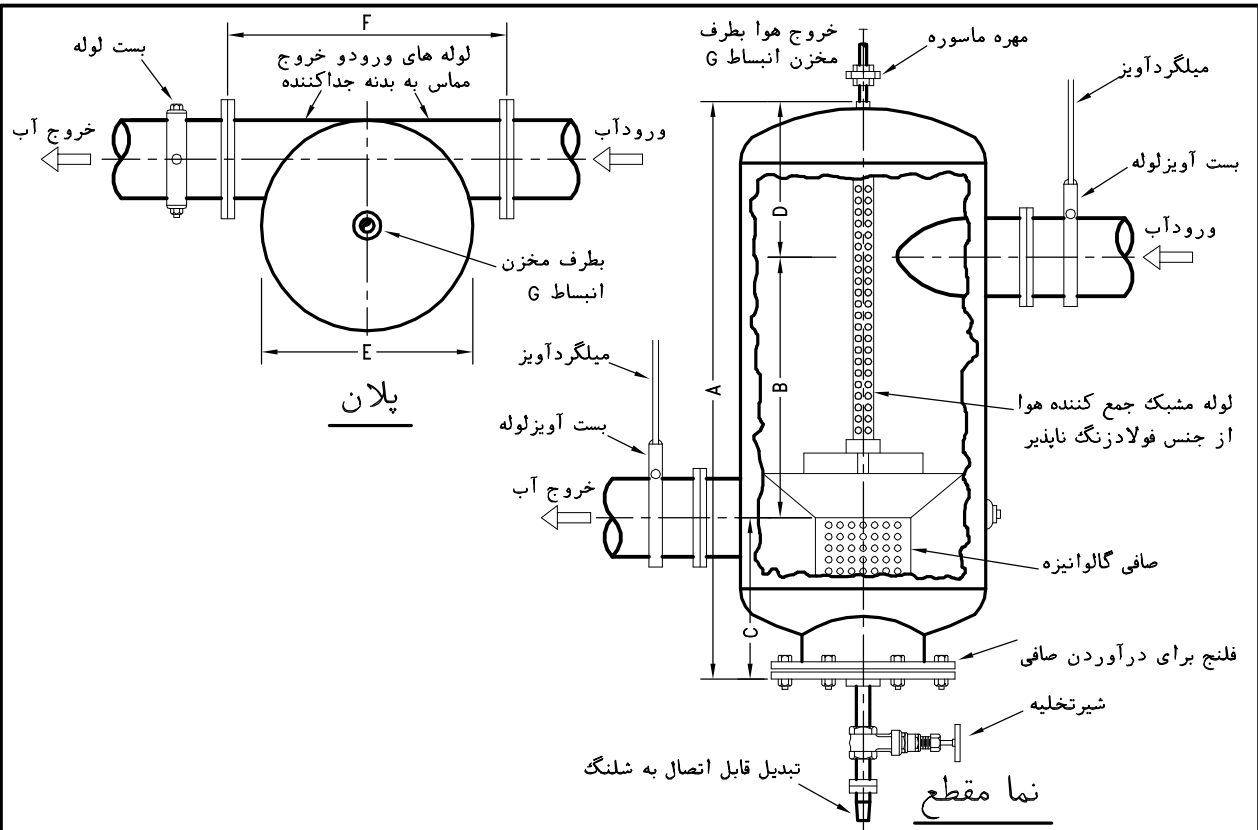
۶- برای دیدن جزئیات جداکننده هوا مخصوص نصب روی دیگ آب گرم درحالی که خروج آب دیگ از بالای آن باشد به نقشه شماره 4-02-301 M.D. نگاه کنید.

مشخصات فنی عمومی تاسیسات مکانیکی ساختمان نقشه های جزئیات	تاریخ:	مقیاس:	ندارد
عنوان نقشه: جداکننده هوا برای نصب روی دیگ آب گرم	طراح:	تصویب:	
AIR SEPARATOR-BOILER FITTING (SIDE OUTLET)	شماره نقشه:	M.D. 301-02-5	

معاونت برنامه ریزی و نظارت راهبردی ریاست جمهوری

معاونت نظارت راهبردی

دفتر نظام فنی اجرایی



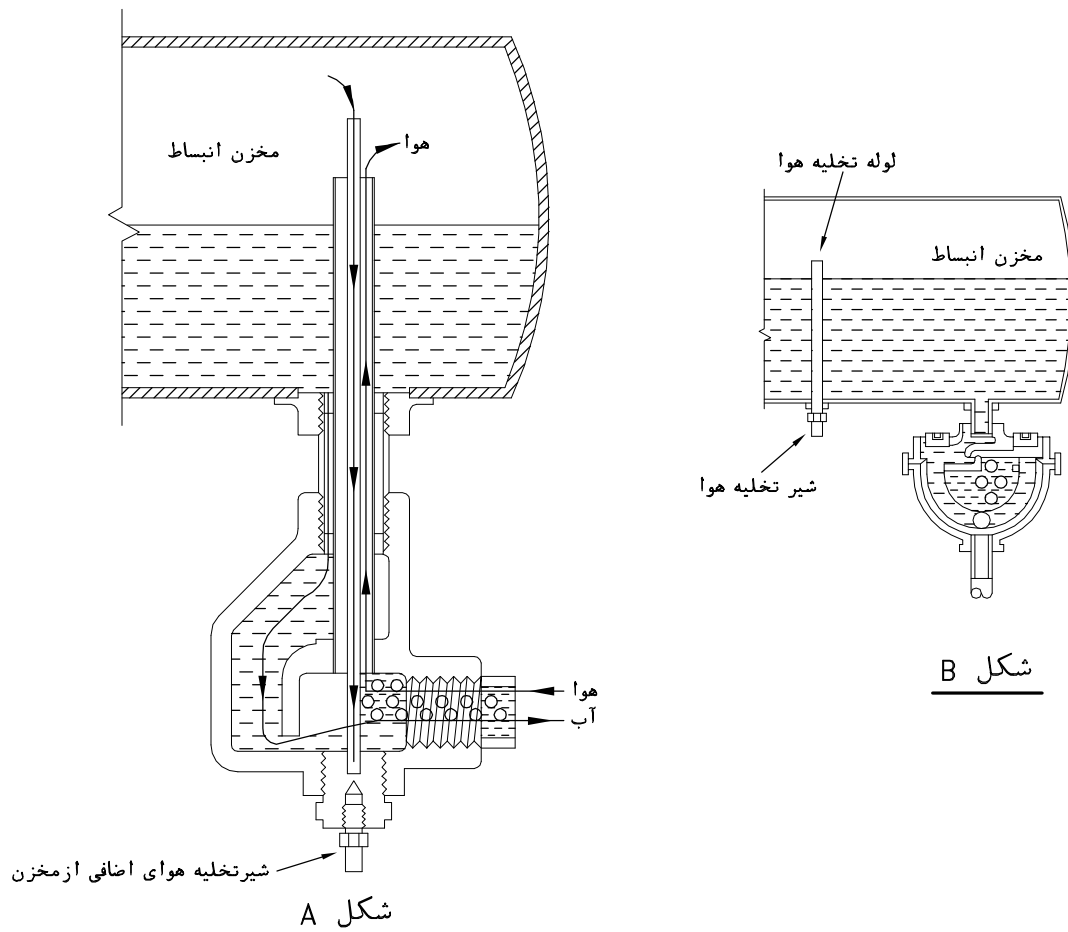
ابعاد تقریبی جداکننده هوا-میلیمتر							قطر لوله ورود یا خروج آب		ظرفیت	
قطر نامی G	F	E	D	C	B	A	میلیمتر	اینچ	L/S	GPM
25	200	170	125	100	180	405	50	2	3.53	56
25	250	220	140	115	190	445	65	2 1/2	5.67	90
32	420	275	205	245	200	650	80	3	10.71	170
40	520	325	240	290	250	780	100	4	18.9	300
40	600	400	280	340	300	920	125	5	31.5	500
40	650	450	335	395	350	1080	150	6	44.1	700
50	800	600	420	490	450	1360	200	8	81.9	1300
50	1000	750	510	575	550	1635	250	10	126	2000
50	1200	900	570	695	680	1945	300	12	173.25	2750

یادداشت:

- این نوع جداکننده هوا (AIR SEPARATOR) که مناسب ترین نقطه برای نصب آن در تاسیسات گرمایی، بلافاصله بعد از دیگ و روی لوله آب خروجی از دیگ یا مبدل گرمایی می باشد، معمولاً از چدن یا فولاد ساخته می شود. دهانه ورود آب در قسمت بالا و دهانه خروج آب در قسمت پایین و هر دو مماس بر دیواره جداکننده می باشند.
- طراحی این جداکننده بر مبنای کاهش سرعت آب و ایجاد حرکت گردابی آب در آن می باشد. در اثر حرکت گردابی آب مولکولهای آب که سنگین تر هستند بظرف دیواره جداکننده متمایل شده و حبابهای هوا در وسط جمع می شوند که از طریق یک لوله مشبک در امتداد محور قائم جداکننده، به لوله خروجی از بالای جداکننده که به منبع انبساط متصل شده است هدایت می شوند.
- اندازه این نوع جداکننده بر مبنای دبی آب عبوری تعیین می شود.
- جداکننده باید طوری نصب شود که در صورت نیاز بتوان آن را به آسانی از سیستم جدا نمود.
- این وسیله علاوه بر جدانمودن حبابهای هوا از سیستم، به علت ایجاد سرعت کم جریان سیال در آن، وسیله مناسبی برای جد کردن ذرات اضافی و رسوب از آب در گردش می باشد. در صورت نصب صافی در قسمت پایین جداکننده هوا، قطر سوراخهای صافی حدود ۵ میلیمتر و مساحت خالص سوراخها باید دست کم ۵ برابر سطح مقطع دهانه ورودی یا خروجی باشد. بعد از راه اندازی اولیه و پایداری شدن سیستم، باید صافی جداکننده باز و کاملاً تمیز گردد.
- این وسیله در شکلهای مختلف ممکن است ساخته شود. شکل نشان داده شده در این نقشه یک نوع از آن و بعنوان راهنما می باشد.

مقیاس: ندارد	تاریخ:	مشخصات فنی عمومی تاسیسات مکانیکی ساختمان نقشه های جزئیات	معاونت برنامه ریزی و نظارت راهبردی ریاست جمهوری
تصویب:	طراح:		
شماره نقشه: M.D. 301-02-6		عنوان نقشه: مخزن جداکننده هوا (برای نصب در مسیر لوله کشی) AIR RELEASE TANK	معاونت نظارت راهبردی دفتر نظام فنی اجرایی





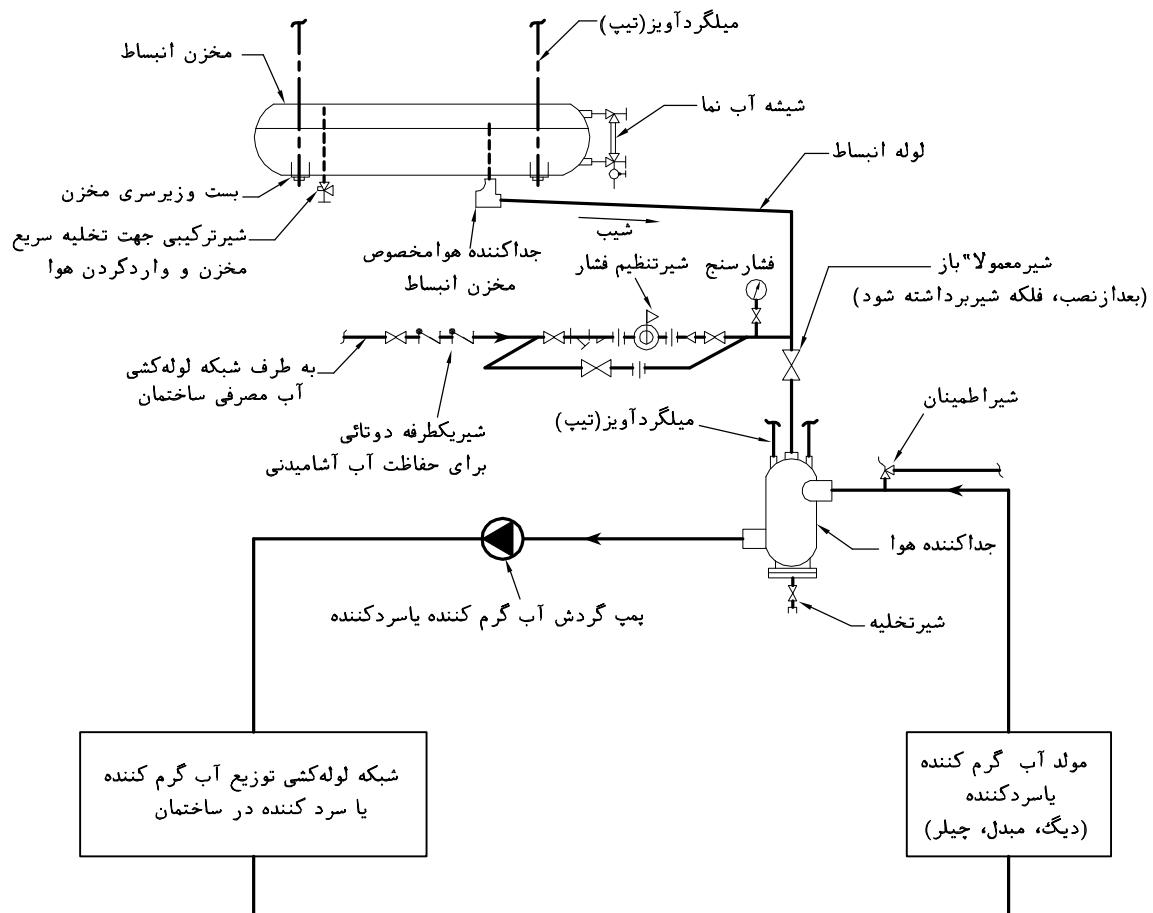
شکل B

شکل A

یادداشت:

- ۱- حبابهای هوای محلول در آب سیستم تاسیسات گرمائی، توسط یکی از لوازم جداکننده هوا، از سیستم جدا شده و معمولاً به مخزن انبساط هدایت می شود.
- ۲- نصب جداکننده هوای مخزن انبساط دو اثر عمده در سیستم دارد:
  - الف- از حرکت ثقلی آب ناشی از پدیده ترموسیفون در مخزن و سیستم، جلوگیری کرده و در نتیجه مانع افزایش دمای آب در مخزن انبساط می شود.
  - ب- مانع جذب حبابهای هوای توسط آب مخزن و جریان یافتن آنها به طرف سیستم در موقع سرد شدن آب داخل سیستم و پدیده جبران آب از مخزن انبساط می گردد.
- ۳- در این نقشه، شکل دونوع جداکننده هوا مخصوص نصب روی مخزن انبساط نشان داده شده است.
- ۴- در شکل A جهت جریان حبابهای هوا و آب در جداکننده هوا، با فلش نشان داده شده است. این نوع جداکننده باید متناسب با قطر مخزن انتخاب شود طوری که دهانه خروج حبابهای هوا همیشه بالاتراز بالاترین سطح آب در مخزن باشد. این نوع جداکننده هوا معمولاً برای مخازن تا قطر ۶۰ سانتیمتر تولید می شود. لوله باریک در مرکز جداکننده برای تخلیه هوای اضافی و تنظیم سطح آب در مخزن می باشد که در صورت لزوم شیر آن بصورت دستی باز و با کنترل شیشه آب نمای مخزن، سطح آب به میزان لازم تنظیم می گردد. در صورتیکه مخزن فاقد شیشه آب نمای باشد، دهانه لوله تخلیه هوا باید در فاصله ۱۵ سانتیمتری بالای مخزن باشد و هنگام برگردن اولیه سیستم، هوای بالای مخزن آنقدر تخلیه شود که آب از لوله تخلیه هوا خارج شود، در این لحظه شیر تخلیه هوا باید بصورت کاملاً هوا بند بسته شود.
- ۵- شکل B نوع دیگر جداکننده هوا مخصوص نصب روی مخزن انبساط را نشان می دهد که بدون توجه به ابعاد مخزن، روی هر اندازه مخزن انبساط قابل نصب است ولی معمولاً روی مخازن با قطر بیش از ۶۰ سانتیمتر نصب می شود. در صورت استفاده از این نوع جداکننده، باید یک لوله تخلیه هوای جداگانه برای تخلیه هوای اضافی و تنظیم سطح آب مخزن، روی مخزن انبساط نصب شود. طول این لوله باید طوری باشد که بعد از نصب، فاصله دهانه لوله از بالای مخزن حدود ۲۰ سانتیمتر باشد. اگر مخزن انبساط فاقد شیشه آب نمای باشد، هنگام برگردن اولیه سیستم، سطح آب برابر سطح دهانه این لوله تنظیم و سپس شیر تخلیه هوا بصورت کاملاً هوا بند بسته می شود.
- ۶- در جداکننده شکل B همانطور که در شکل دیده می شود حبابهای هوا از اطراف لوله مسی U شکل عبور کرده و در قسمت بالای جداکننده هوا، ضمن تشکیل یک محفظه هوا، وارد مخزن می شوند. در صورت کاهش دمای آب و کاهش حجم آب سیستم که باعث ایجاد اختلاف فشار بین مخزن انبساط و سیستم می شود، جریان آب از مخزن انبساط به طرف سیستم برقرار می گردد. در این حالت محفظه هوا به عنوان مانعی در مقابل جریان آب عمل نموده و آب در عبور از لوله مسی U شکل باعث حرکت گوی غیر آهنی داخل لوله از روی دریچه کوچک شده و آب مخزن از طریق آن دریچه به سیستم برمی گردد. در صورتیکه اختلاف فشار بین مخزن و سیستم قابل توجه باشد، گوی کوچک در اثر نیروی ناشی از اختلاف فشار به یک انتهای لوله U شکل حرکت کرده و جریان آب از مخزن به طرف سیستم و یا برعکس برقرار می شود.

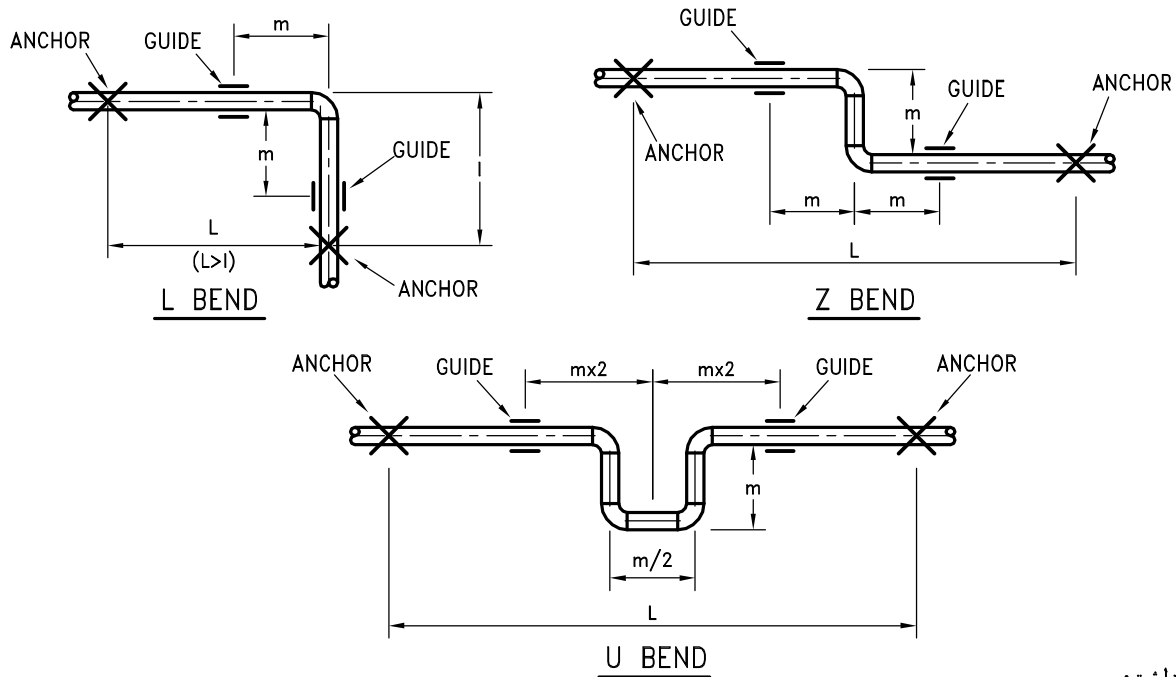
مقیاس: ندارد	تاریخ:	مشخصات فنی عمومی تاسیسات مکانیکی ساختمان نقشه های جزئیات	معاونت برنامه ریزی و نظارت راهبردی ریاست جمهوری  معاونت نظارت راهبردی  دفتر نظام فنی اجرایی
تصویب:	طراح:	عنوان نقشه: جداکننده هوا برای نصب روی مخزن انبساط بسته	
	شماره نقشه:	AIRTROL TANK FITTING	
M.D. 301-02-7			



یادداشت:

- ۱- این نقشه دیاگرام لوله کشی و ارتباط اجزای اصلی متصل به سیستم تاسیسات گرمائی و سرمائی را بخصوص در رابطه با کنترل هوای محلول در آب نشان می دهد.
- ۲- شیر اطمینان نشان داده شده معمولاً در لوله کشی آب سردکننده کاربرد دارد. در صورتیکه دیگ یا مبدل گرمائی مجهز به شیراطمینان باشد، در تاسیسات گرمائی می توان شیراطمینان نشان داده شده در این نقشه را حذف نمود.
- ۳- پمپ گردش آب گرم کننده یا سردکننده باید طوری در سیستم قرارگیرد که نقطه اتصال مخزن انبساط به سیستم، در سمت دهانه مکش پمپ و حتی الامکان نزدیک به آن باشد.
- ۴- مشخصات اجزای سیستم و اندازه لوله ها باید طبق مشخصات طرح مورد نظر باشد.

مقیاس: ندارد	تاریخ:	مشخصات فنی عمومی تاسیسات مکانیکی ساختمان نقشه های جزئیات	معاونت برنامه ریزی و نظارت راهبردی ریاست جمهوری
تصویب:	طراح:		
شماره نقشه: M.D. 301-02-8		عنوان نقشه: دیاگرام لوله کشی و ارتباط اجزای اصلی در تاسیسات آب گرم کننده یاسردکننده برای کنترل هوای محلول در آب	معاونت نظارت راهبردی دفتر نظام فنی اجرایی



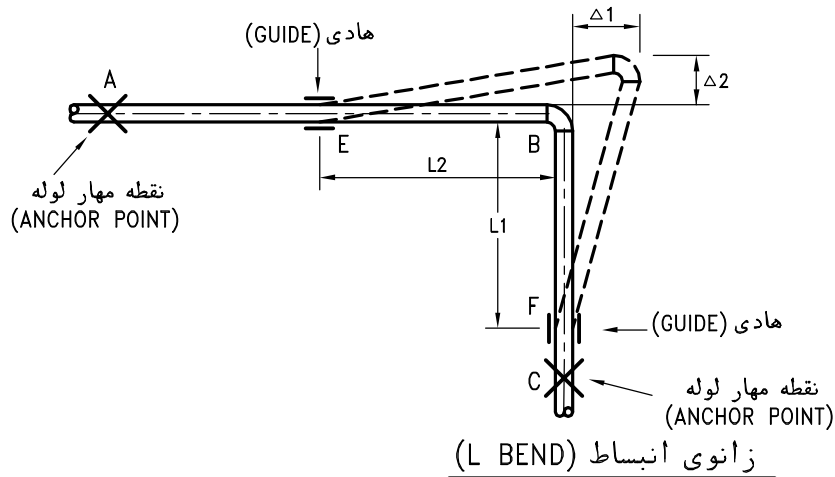
یادداشت:

- 1- هر نوع لوله، در اثر تغییر دما دچار انبساط یا انقباض می شود و اگر امکان جابجائی لوله پیش بینی نشده باشد تنش ناشی از انبساط یا انقباض لوله، به سیستم لوله کشی و اجزای متصل به آن صدمه خواهد زد. بهترین روش برای کنترل انبساط و انقباض لوله ها، فراهم نمودن شرایط انعطاف پذیری کافی در لوله ها، با تغییر امتداد و ایجاد خم های گوناگون در لوله کشی می باشد. در شرایطی که امکان ایجاد خم انبساط در لوله کشی وجود نداشته باشد، باید از قطعات انبساط پیش ساخته (EXPANSION JOINT) استفاده شود.
- 2- خم های انبساط بطور معمول به صورت زانوی ساده (L BEND)، دو خم (Z BEND یا OFFSET)، و حلقه (LOOP یا U BEND) می باشد.
- 3- نقاط مهار لوله کشی (ANCHOR POINTS) باید طوری باشد که در مقابل حداکثر نیروی وارده ناشی از انبساط و انقباض لوله، مقاوم بوده و هیچگونه جابجائی لوله در آن نقاط اتفاق نیفتد. در سایر نقاط، بانصب هادی های مناسب (GUIDE)، جابجائی بدون مانع لوله در جهات تعیین شده باید فراهم شود.
- 4- مقدار انبساط یا انقباض لوله، به ضریب انبساط طولی آن بستگی دارد. ضریب انبساط طولی مواد در دماهای مختلف متفاوت است. این ضریب در محدوده تغییرات دمائی رایج در تاسیسات گرمائی و سرمائی، بر حسب میلیمتر بر متر در مقابل یک درجه سانتیگراد تغییر دما، برای لوله فولادی 0.0114 و برای لوله ساخته شده از فولاد زنگ ناپذیر تیتپ 304 برابر 0.0168 و برای لوله مسی 0.017 می باشد.
- 5- در حداقل دو هادی (GUIDE) لوله باید روی تکیه گاه ساده با امکان حرکت طولی و عرضی قرار داشته باشد.
- 6- محاسبه دقیق خم های انبساط در اختلاف دماهای مختلف مستلزم محاسبات مفصل و تجزیه و تحلیل دقیق تنش های وارده به لوله می باشد ولی در تاسیسات گرمائی و سرمائی ساختمانها که تغییرات دما بسیار محدود می باشد، با تقریب قابل قبول می توان از فرمولهای خلاصه شده در جدول زیر برای محاسبه مقدار خم در لوله های فولادی استفاده نمود:
- 7- اندازه خم انبساط برای بعضی حالات در نقشه های 4~2-03-301 M.D. جدول شده است.

نوع خم انبساط	$D =$ قطر خارجی لوله فولادی (میلیمتر) $L =$ طول مطابق شکل (متر) $T.D. =$ حداکثر تغییر درجه حرارت لوله (درجه سانتیگراد) $m =$ حداقل اندازه خم مطابق شکل (میلیمتر)	$D =$ قطر خارجی لوله فولادی (اینچ) $L =$ طول مطابق شکل (فوت) $T.D. =$ حداکثر تغییر درجه حرارت لوله (درجه فارنهایت) $m =$ حداقل اندازه خم مطابق شکل (اینچ)
L BEND	$m = 6.86 \sqrt{D \times L \times T.D.}$	$m = 0.56 \sqrt{D \times L \times T.D.}$
Z BEND	$m = 4.42 \sqrt{D \times L \times T.D.}$	$m = 0.36 \sqrt{D \times L \times T.D.}$
U BEND	$m = 6 \times D \times L \times T.D.$	$m = 0.492 \times D \times L \times T.D.$

8- در مورد لوله های ساخته شده از فولاد زنگ ناپذیر تیتپ 304 و لوله های مسی، مقدار (m) بدست آمده از فرمولهای فوق باید در ضریب 1.2 ضرب شود.  
8- برای دسترسی به مشخصات فنی بیشتر در رابطه با این نقشه جزئیات، به نشریه شماره 1-128 ردیف (2-14-7) ب" مراجعه شود.

مقیاس: ندارد	تاریخ:	مشخصات فنی عمومی تاسیسات مکانیکی ساختمان نقشه های جزئیات	معاونت برنامه ریزی و نظارت راهبردی ریاست جمهوری معاونت نظارت راهبردی دفتر نظام فنی اجرایی
تصویب:	طراح:	عنوان نقشه:	
	شماره نقشه:	خم انبساط برای لوله های فلزی	
M.D. 301-03-1			



### زانوی انبساط (L BEND)

یادداشت:

- ۱- زانوی انبساط (L BEND) برای کنترل انبساط و انقباض لوله ناشی از تغییر دمای سیال داخل آن است.
- ۲- در شکل،  $\Delta 1$  افزایش طول قطعه لوله AB و  $\Delta 2$  افزایش طول قطعه لوله BC است. طول  $BF$  (L1) باید بتواند با تغییر زاویه B افزایش یا کاهش طول قطعه لوله AB را به اندازه  $\Delta 1$  امکان پذیر کند. طول  $BE$  (L2) باید بتواند با تغییر زاویه B افزایش یا کاهش طول قطعه لوله BC را به اندازه  $\Delta 2$  امکان پذیر کند.
- ۳- در محاسبه زانوی انبساط کافی است مقدار  $L1$  یا  $L2$  فقط برای طولانی ترین قطعه لوله محاسبه و برای قطعه دیگر نیز منظور شود.
- ۴- در حداقل دو هادی (GUIDE)، لوله باید روی تکیه گاه ساده با امکان حرکت طولی و عرضی قرار داشته باشد و اگر یک ضلع خم، قائم و ضلع دیگر افقی باشد، لوله افقی در محدوده هادی تا زانو باید امکان حرکت طولی و در ارتفاع راداشته باشد و در صورت نیاز به اجرای بست، بست باید از نوع آویز فنی باشد.
- ۵- جدول زیر حداقل مقدار  $L1$  یا  $L2$  را بر حسب میلیمتر، برای لوله های فولادی ساخته شده طبق استاندارد "B" یا "A" ASTM A53 GRADE متناسب با مقدار انبساط یا انقباض طول لوله AB یا BC و قطر نامی لوله در محل زانوی انبساط به دست می دهد:

120	100	90	80	70	60	50	40	30	20	مقدار انبساط یا انقباض "میلیمتر"	قطر نامی لوله "میلیمتر"
5500	5000	4800	4500	4200	3900	3600	3200	2800	2300	50	
6100	5500	5300	5000	4600	4300	4000	3500	3000	2500	65	
6700	6100	5800	5500	5100	4700	4300	3900	3200	2800	80	
7600	6900	6600	6200	5800	5400	4900	4400	3800	3100	100	
8400	7700	7300	6900	6400	6000	5400	4900	4200	3500	125	
9200	8400	8000	7500	7000	6500	6000	5300	4600	3800	150	
10500	9600	9100	8600	8000	7400	6800	6100	5300	4300	200	
11700	10700	10100	9500	8900	8300	7600	6800	5900	4800	250	
12700	11600	11000	10400	9700	9000	8200	7400	6400	5200	300	

۷- استفاده از جدول فوق برای لوله فولادی از استانداردهای دیگر به شرطی امکان پذیر است که تنش مجاز لوله دست کم 103 MPa و مدول الاستیسیته آن حداکثر 193 GPa باشد.

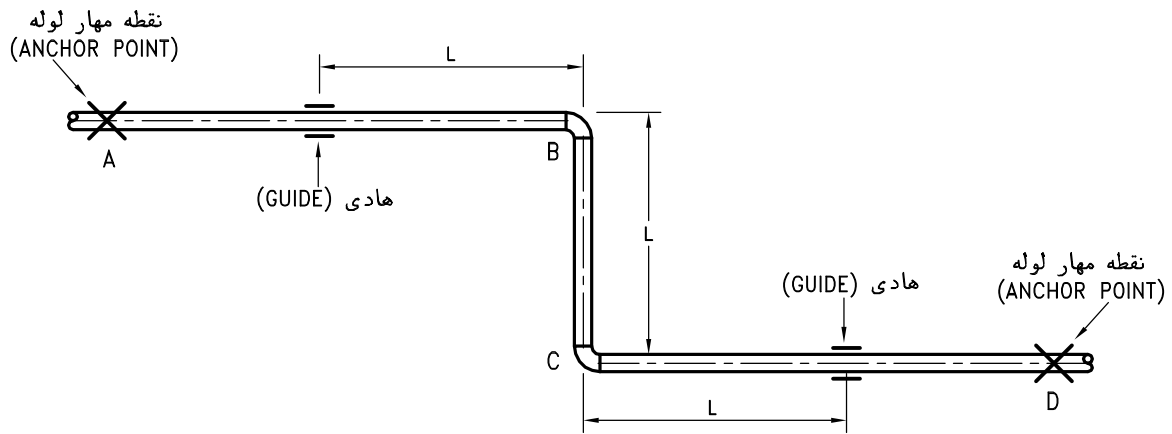
۸- جدول زیر مقدار انبساط لوله را بر حسب میلیمتر بر متر طول لوله بر مبنای دمای نصب صفر درجه سانتیگراد، در درجه حرارت های مختلف به دست می دهد.

300	200	160	120	100	80	60	40	20	0	دمای لوله °C
3.85	2.43	1.91	1.39	1.15	0.92	0.68	0.45	0.22	0	مقدار انبساط لوله mm./m.

- ۷- نقاط مهار لوله (ANCHOR POINTS) باید قادر به تحمل نیروی وارد به آن نقاط در اثر انبساط و انقباض لوله باشند. تعیین دقیق نیروی مذکور مستلزم محاسبات نسبتاً پیچیده است ولی در چهارچوب تاسیسات گرمائی و سرمائی ساختمانها، در صورت اجرای زانوی انبساط با شرایط بالا، می توان نیروی وارد به نقاط مهار لوله را معادل ۹۰ نیوتون به ازاء یک میلیمتر قطر خارجی لوله در نظر گرفت.
- ۸- برای دسترسی به مشخصات فنی بیشتر در رابطه با این نقشه جزئیات، به نشریه شماره ۱-۱۲۸-۱۲۸ (۷-۲-۱۴) "ب" مراجعه شود.

مقیاس: ندارد	تاریخ:	مشخصات فنی عمومی تاسیسات مکانیکی ساختمان نقشه های جزئیات	معاونت برنامه ریزی و نظارت راهبردی ریاست جمهوری  معاونت نظارت راهبردی  دفتر نظام فنی اجرایی
تصویب:	طراح:	عنوان نقشه: زانوی انبساط (L BEND) برای لوله فولادی	
	شماره نقشه:		

M.D. 301-03-2



### دوخم انبساط (Z BEND)

یادداشت:

- ۱- شکل، دوخم انبساط (Z BEND) برای کنترل انبساط و انقباض لوله ناشی از تغییر دمای سیال داخل آن را نشان می دهد.
- ۲- طول قطعه BC (L) باید بتواند با تغییر زاویه های B و C ، افزایش طول لوله AD را امکان پذیر کند.
- ۳- در صورت نصب هادی (GUIDE) روی لوله، فاصله هادی (GUIDE) تا زانوی B یا C دست کم باید برابر باشد.
- ۴- در حداقل دو هادی (GUIDE)، لوله باید روی تکیه گاه ساده با امکان حرکت طولی و عرضی قرار داشته باشد و اگر قطعات AB و CD ، قائم و قطعه BC افقی باشد، بست لوله افقی باید از نوع آویز فنی باشد.
- ۵- جدول زیر حداقل مقدار L را بر حسب میلیمتر، برای لوله های فولادی ساخته شده طبق استاندارد "B" یا "A" ASTM A53 GRADE متناسب با مقدار انبساط یا انقباض طول لوله AD و قطر نامی لوله در محل دوخم انبساط به دست می دهد:

120	100	90	80	70	60	50	40	30	20	مقدار انبساط یا انقباض "میلیمتر"	قطر نامی لوله "میلیمتر"
3600	3300	3200	3000	2800	2600	2400	2100	1900	1500	50	
4000	3600	3500	3300	3000	2800	2600	2300	2000	1700	65	
4400	4000	3800	3600	3400	3100	2800	2600	2100	1900	80	
5000	4500	4300	4100	3800	3600	3200	2900	2500	2100	100	
5500	5100	4800	4500	4200	3900	3600	3200	2800	2300	125	
6000	5500	5200	4900	4600	4300	3900	3500	3000	2500	150	
6900	6300	6000	5600	5200	4900	4500	4000	3500	2800	200	
7700	7000	6600	6200	5800	5400	5000	4500	3900	3200	250	
8300	7600	7200	6800	6400	5900	5400	4900	4200	3400	300	

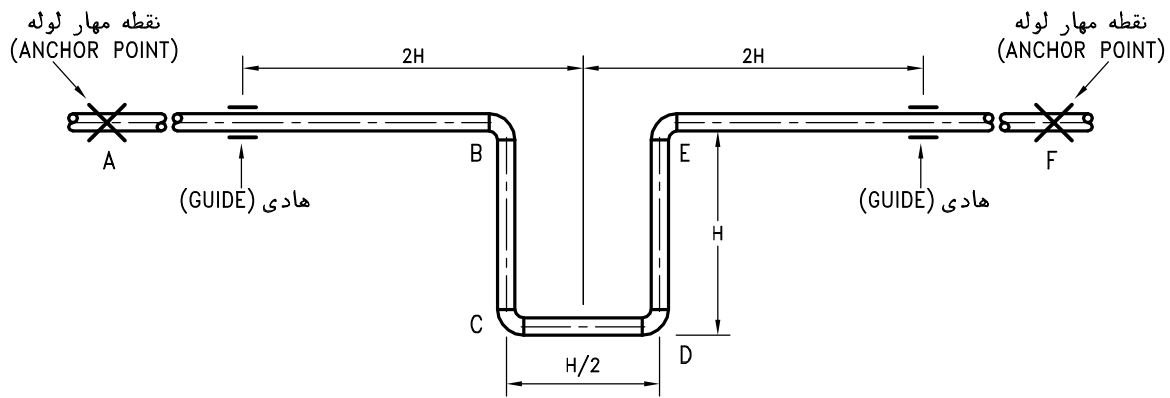
۶- استفاده از جدول فوق برای لوله فولادی از استانداردهای دیگر به شرطی امکان پذیر است که تنش مجاز لوله دست کم 103 MPa و مدول الاستیسیته آن حداکثر 193 GPa باشد.

۷- جدول زیر مقدار انبساط لوله را بر حسب میلیمتر بر متر طول لوله بر مبنای دمای نصب صفر درجه سانتیگراد، در درجه حرارت های مختلف به دست می دهد.

300	200	160	120	100	80	60	40	20	0	دمای لوله °C
3.85	2.43	1.91	1.39	1.15	0.92	0.68	0.45	0.22	0	مقدار انبساط لوله mm./m.

- ۷- نقاط مهار لوله (ANCHOR POINTS) باید قادر به تحمل نیروی وارد به آن نقاط در اثر انبساط و انقباض لوله باشند. تعیین دقیق نیروی مذکور مستلزم محاسبات نسبتاً پیچیده است ولی در چهارچوب تاسیسات گرمائی و سرمائی ساختمانها، در صورت اجرای زانوی انبساط با شرایط بالا، می توان نیروی وارد به نقاط مهار لوله را معادل ۴۵ نیوتون به ازاء یک میلیمتر قطر خارجی لوله در نظر گرفت.
- ۸- برای دسترسی به مشخصات فنی بیشتر در رابطه با این نقشه جزئیات، به نشریه شماره ۱-۱۲۸-۱ ردیف (۷-۱۴-۲) "ب" مراجعه شود.

مقیاس: ندارد	تاریخ:	مشخصات فنی عمومی تاسیسات مکانیکی ساختمان نقشه های جزئیات	معاونت برنامه ریزی و نظارت راهبردی ریاست جمهوری
تصویب:	طراح:		
شماره نقشه: M.D. 301-03-3		عنوان نقشه: دوخم انبساط (Z BEND) برای لوله فولادی	معاونت نظارت راهبردی دفتر نظام فنی اجرایی



### حلقة انبساط (U BEND)

یادداشت:

- ۱- حلقة انبساط (U BEND) کاربرد نسبتاً زیادی برای کنترل انبساط و انقباض لوله ناشی از تغییر دمای سیال داخل آن دارد.
- ۲- طول خم های BC، CD و DE باید بتواند با تغییر زوایای B، C، D و E افزایش یا کاهش طول لوله AF را به میزان لازم، امکان پذیر کند.
- ۳- فاصله اولین هادی (GUIDE) در طرفین حلقة، از محور تقارن حلقة انبساط، دست کم باید دو برابر BC یا DE باشد.
- ۴- در حواصل دو هادی (GUIDE)، لوله باید روی تکیه گاه ساده با امکان حرکت طولی و عرضی قرار داشته باشد و اگر قطعات AB و EF قائم باشند، در صورت نیازی به اجرای بست روی لوله های افقی حلقة انبساط، بست باید از نوع آویز فتری باشد.
- ۵- جدول زیر حداقل مقدار H را بر حسب میلیمتر، برای لوله های فولادی ساخته شده طبق استاندارد "B" یا "A" ASTM A53 GRADE متناسب با مقدار انبساط یا انقباض طول لوله AF و قطر نامی لوله در محل حلقة انبساط به دست می دهد:

120	100	90	80	70	60	50	40	30	20	مقدار انبساط یا انقباض "میلیمتر"	قطر نامی لوله "میلیمتر"
3040	2800	2670	2520	2370	2210	2030	1840	1600	1340	50	
3330	3070	2920	2770	2600	2420	2230	2010	1760	1460	65	
3660	3370	3210	3040	2860	2660	2450	2210	1940	1610	80	
4130	3800	3620	3430	3230	3000	2760	2490	2180	1810	100	
4580	4210	4010	3800	3570	3330	3060	2760	2420	2010	125	
4980	4580	4360	4130	3880	3620	3330	3000	2630	2180	150	
5650	5190	4950	4690	4410	4110	3780	3410	2980	2480	200	
6280	5770	5500	5210	4900	4570	4200	3790	3320	2750	250	
6820	6270	5970	5660	5320	4950	4560	4110	3600	2990	300	

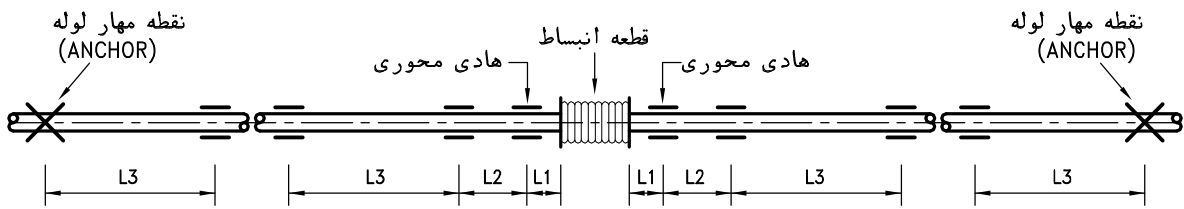
۶- استفاده از جدول فوق برای لوله فولادی از استانداردهای دیگر به شرطی امکان پذیر است که تنش مجاز لوله دست کم 103 MPa و مدول الاستیسیته آن حداکثر 193 GPa باشد.

۷- جدول زیر مقدار انبساط لوله را بر حسب میلیمتر بر متر طول لوله بر مبنای دمای نصب صفر درجه سانتیگراد، در درجه حرارت های مختلف به دست می دهد.

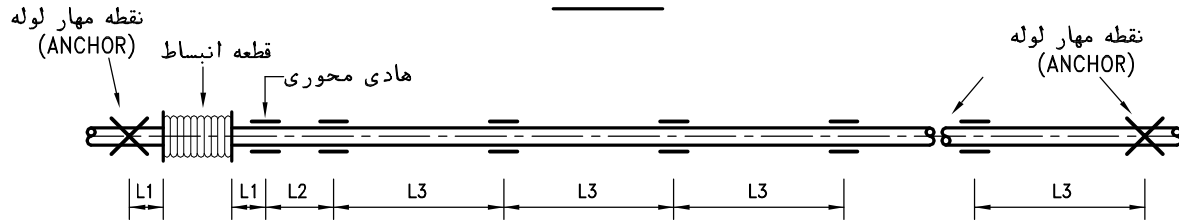
300	200	160	120	100	80	60	40	20	0	دمای لوله °C
3.85	2.43	1.91	1.39	1.15	0.92	0.68	0.45	0.22	0	مقدار انبساط لوله mm./m.

- ۷- نقاط مهار لوله (ANCHOR POINTS) باید قادر به تحمل نیروی وارد به آن نقاط در اثر انبساط و انقباض لوله باشند. تعیین دقیق نیروی مذکور مستلزم محاسبات نسبتاً پیچیده است ولی در چهارچوب تاسیسات گرمائی و سرمائی ساختمانها، در صورت اجرای زانوی انبساط با شرایط بالا، می توان نیروی وارد به نقاط مهار لوله را معادل ۳۵ نیوتون به ازاء یک میلیمتر قطر خارجی لوله در نظر گرفت.
- ۸- برای دسترسی به مشخصات فنی بیشتر در رابطه با این نقشه جزئیات، به نشریه شماره ۱-۱۲۸-۱۴-۲-۷ "ب" مراجعه شود.

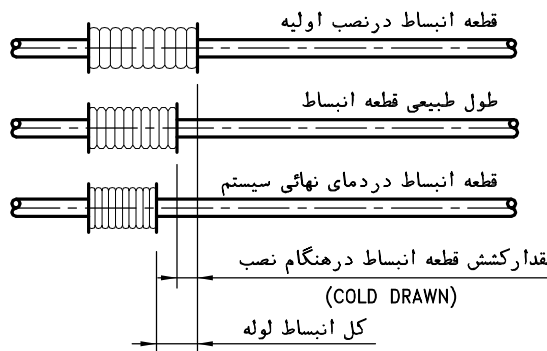
مقیاس: ندارد	تاریخ:	مشخصات فنی عمومی تاسیسات مکانیکی ساختمان نقشه های جزئیات	معاونت برنامه ریزی و نظارت راهبردی ریاست جمهوری  معاونت نظارت راهبردی  دفتر نظام فنی اجرایی
تصویب:	طراح:	عنوان نقشه:	
شماره نقشه:		حلقة انبساط (U BEND) برای لوله فولادی	
M.D. 301-03-4			



شکل ۱



شکل ۲

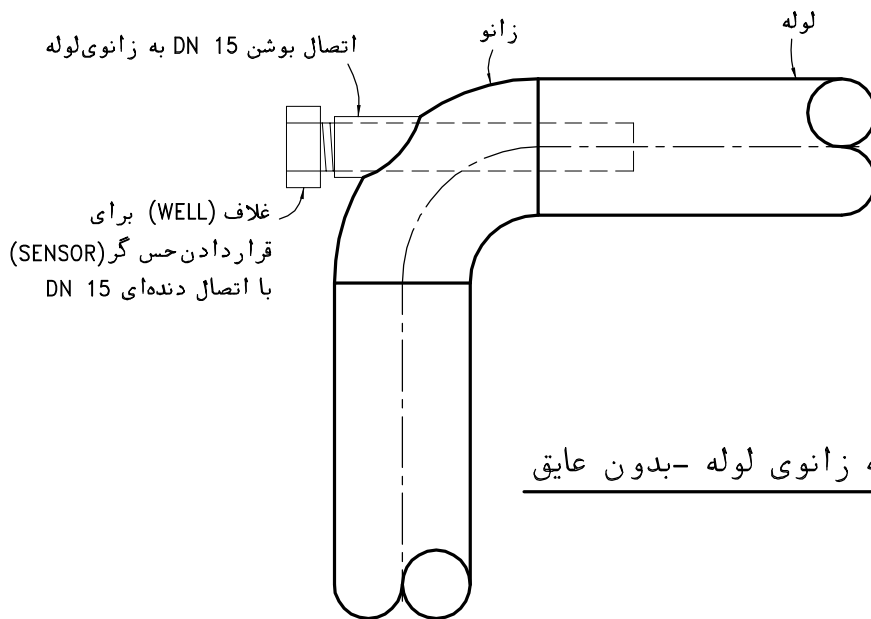


شکل ۳

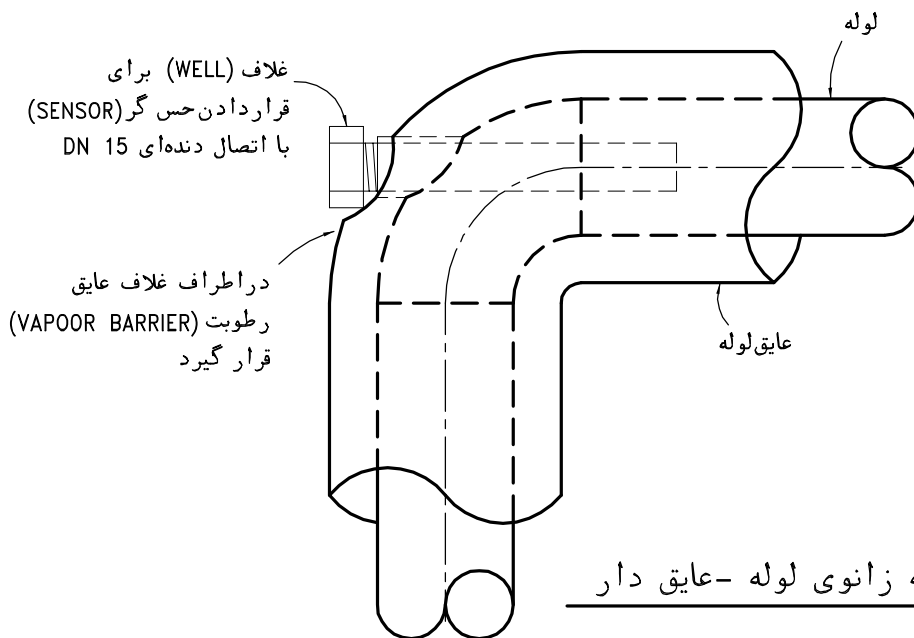
یادداشت:

- ۱- در لوله کشی تاسیسات گرمایی یا سرمایی، اگر نتوان انبساط و انقباض لوله، ناشی از تغییر دمای سیال داخل لوله را با ایجاد خمهای انبساط کنترل کرد، می توان از قطعه انبساط برای این منظور استفاده نمود.
- ۲- جنس و مشخصات قطعه انبساط باید متناسب با حداکثر دما و حداکثر فشار کار سیستم باشد.
- ۳- قطعه انبساط باید قادر به جذب حداکثر تغییر طول لوله بین دو مهار، در اثر انبساط یا انقباض باشد.
- ۴- قطعه انبساط بین دو نقطه مهار (ANCHOR POINT) لوله کشی نصب می شود. در شکل ۱ قطعه انبساط در وسط لوله و در شکل ۲ قطعه انبساط در یک انتهای لوله، نزدیک به نقطه مهار لوله نشان داده شده است.
- ۵- قطعه انبساط ممکن است محوری یا قابل انعطاف باشد. قطعه انبساط قابل انعطاف، به میزان محدود، امکان جذب حرکات عرضی لوله را دارد.
- ۶- در استفاده از قطعه انبساط محوری، ثابت نگه داشتن لوله در امتداد محور آن بسیار مهم است در غیر این صورت قطعه انبساط صدمه خواهد دید. به این منظور در سرتاسر طول لوله باید از هادی های محوری (ALIGNMENT GUIDES) به عنوان تکیه گاه لوله استفاده نمود. هادی محوری امکان حرکت لوله در امتداد محور آن را ممکن نموده و مانع هرگونه حرکت عرضی و به طرف بالا و پایین لوله می شود. فاصله بین هادی های محوری مطابق شکل، به ترتیب زیر است:  
 $L1 =$  یک تا یک و نیم برابر قطر لوله  
 $L2 = 15$  تا  $20$  برابر قطر لوله  
 $L3 =$  فاصله استاندارد بین دو تکیه گاه مجاور، متناسب با قطر نامی لوله، وزن سیال و غیره
- ۷- در صورتیکه بست و تکیه گاه لوله از نوع آویز باشد، به دلیل عدم امکان کنترل حرکت عرضی لوله، نباید از قطعه انبساط محوری استفاده شود.
- ۸- در استفاده از قطعه انبساط توصیه می شود هنگام نصب اولیه، قطعه انبساط به اندازه نصف حداکثر تغییر طول محاسبه شده لوله در طرح، کشیده شود (COLD DRAWN) به این ترتیب قطعه انبساط نصف تغییر طول لوله را در حالت کشش و نصف دیگر آنرا در حالت فشار جذب خواهد نمود و عمر آن حداکثر خواهد شد (شکل ۳).
- ۹- برای دسترسی به مشخصات فنی بیشتر در رابطه با این نقشه جزئیات، به نشریه شماره ۱-۱۲۸-۱۴-۲-۷) "ب" مراجعه شود.

مقیاس: ندارد	تاریخ:	مشخصات فنی عمومی تاسیسات مکانیکی ساختمان نقشه های جزئیات	معاونت برنامه ریزی و نظارت راهبردی ریاست جمهوری معاونت نظارت راهبردی دفتر نظام فنی اجرایی
تصویب:	طراح:	عنوان نقشه:	
	شماره نقشه:	نصب قطعه انبساط در لوله کشی فولادی	
M.D. 301-03-5			



"A" اتصال به زانوی لوله - بدون عایق



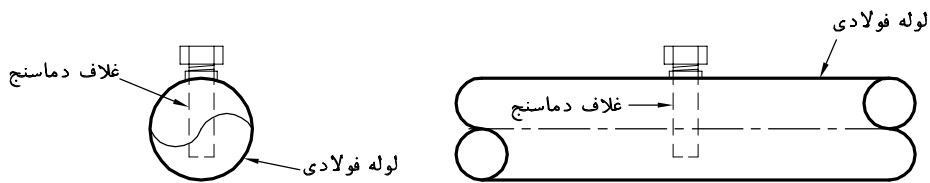
"B" اتصال به زانوی لوله - عایق دار

یادداشت:

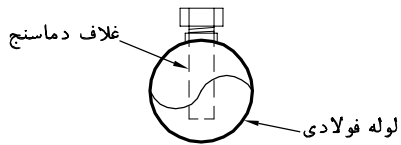
- ۱- این نقشه جزئیات نصب غلاف (WELL) برای قراردادن حس گر (SENSOR) یا دماسنج روی زانو را نشان می دهد.
- ۲- این جزئیات مخصوص زانوی فولادی است.
- ۳- در شکل "A" لوله و زانو بدون عایق است
- ۳- در شکل "B" لوله و زانو عایق دار است.

مقیاس: ندارد	تاریخ:	مشخصات فنی عمومی تاسیسات مکانیکی ساختمان نقشه های جزئیات	معاونت برنامه ریزی و نظارت راهبردی ریاست جمهوری  معاونت نظارت راهبردی  دفتر نظام فنی اجرایی
تصویب:	طراح:	عنوان نقشه: اتصال حس گر (SENSOR) روی زانوی لوله	
شماره نقشه: M.D. 301-04-1			

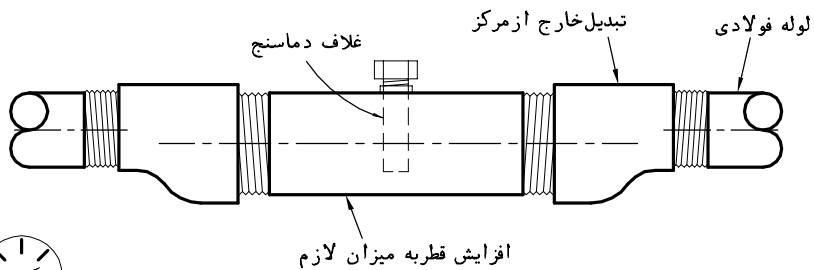




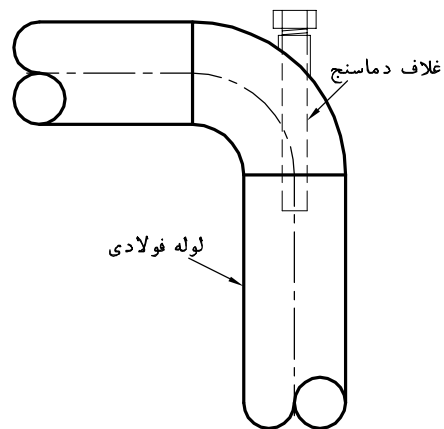
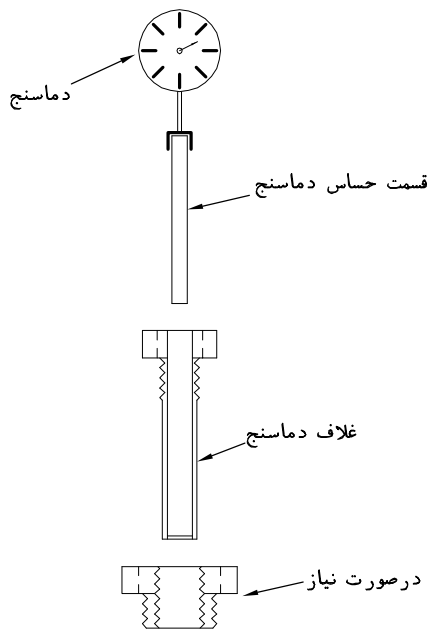
شکل A



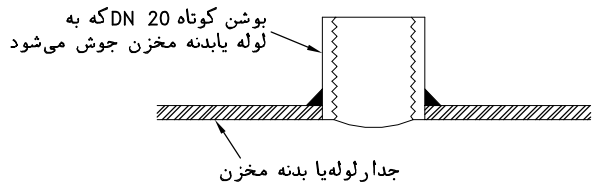
شکل B



شکل C



شکل D

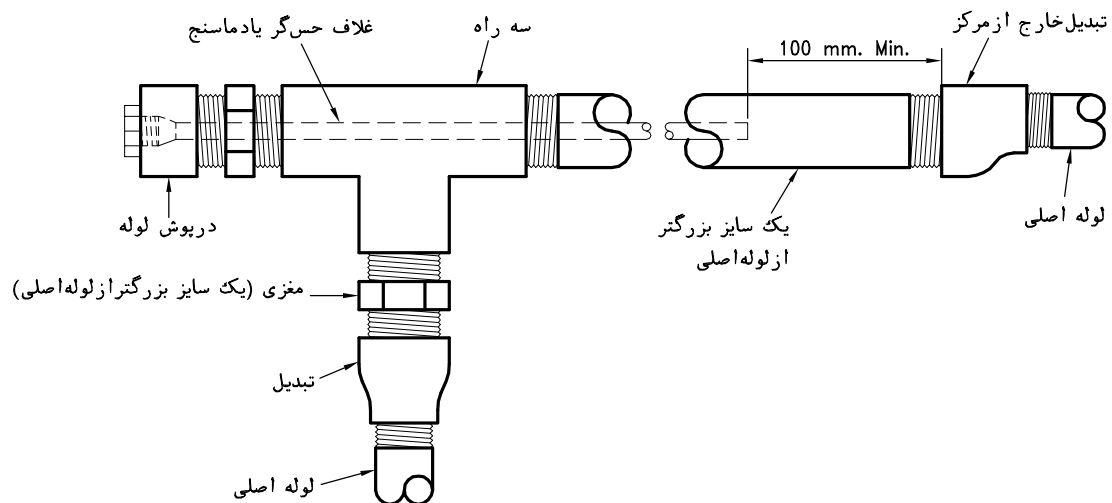


شکل E

یادداشت:

- ۱- این نقشه جزئیات نصب دماسنج مستغرق را در حالات مختلف نشان می دهد.
- ۲- دماسنج ممکن است از نوع میله ای و یا عقربه ای با صفحه مدور باشد.
- ۳- قسمت حساس دماسنج مستغرق باید بطور کامل در داخل غلاف (THERMOMETER POCKET / THERMOWELL) و یا مستقیماً در داخل سیال قرار گیرد.
- ۴- طول قسمت حساس دماسنج در محصولات کارخانجات مختلف متفاوت است. در صورتیکه قطر داخلی لوله مناسب با طول قسمت حساس دماسنج نباشد می توان مطابق شکل (C) در محل نصب دماسنج قطر لوله را افزایش داد.
- ۵- غلاف دماسنج جزء ملحقات آن است و توسط سازنده دماسنج تامین می گردد و جنس آن مقاوم در برابر خوردگی و معمولاً از فولاد زنگ ناپذیر و در برخی موارد برنجی یا فولادی است.
- ۶- در موافقی که دماسنج در داخل غلاف نیست، دهانه غلاف باید با درپوش مخصوص بسته شود تا گرد و خاک و مواد خارجی داخل آن نگردد.
- ۷- اتصالات لوله ها تا قطر نامی DN 50 دنده ای و بزرگتر از آن جوشی است.

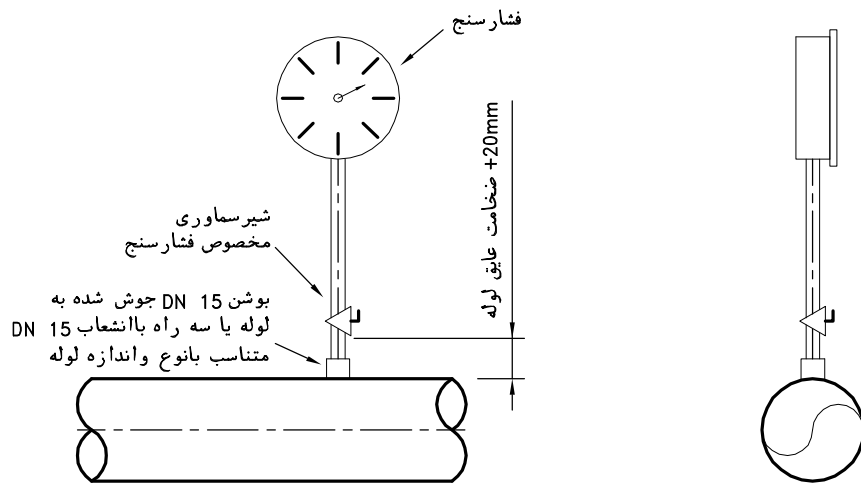
مقیاس: ندارد	تاریخ:	مشخصات فنی عمومی تاسیسات مکانیکی ساختمان نقشه های جزئیات	معاونت برنامه ریزی و نظارت راهبردی ریاست جمهوری
تصویب:	طراح:		
شماره نقشه: M.D. 301-04-2			معاونت نظارت راهبردی دفتر نظام فنی اجرایی



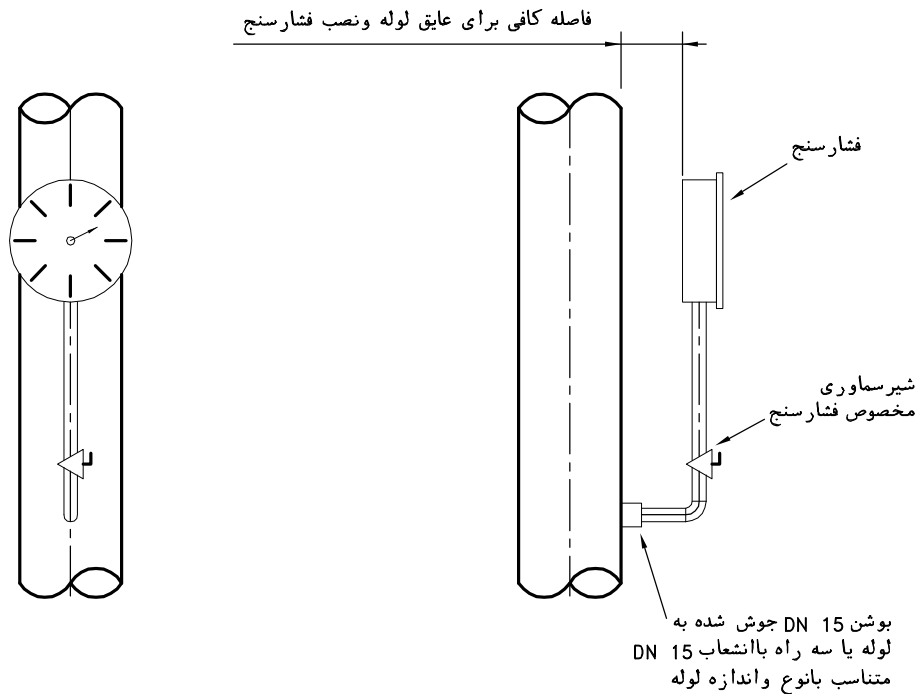
یادداشت:

- ۱- این نقشه جزئیات نصب غلاف ( THERMOWELL ) برای قراردادن حس گر یا دماسنج روی لوله های DN 50 یا کوچکتر را نشان می دهد.
- ۲- لوله ای که غلاف در آن قرار داده می شود دست کم یک سایز از لوله اصلی بزرگتر باشد. طوری که سطح مقطع خالص لوله بعد از نصب غلاف کمتر از لوله اصلی نباشد.
- ۳- اگر تبدیل، روی لوله افقی نصب شود باید از نوع خارج از مرکز باشد.
- ۴- اتصالات لوله ها تا قطر نامی DN 50 دنده ای و بزرگتر از آن جوشی است.

مقیاس: ندارد	تاریخ:	مشخصات فنی عمومی تاسیسات مکانیکی ساختمان نقشه های جزئیات	معاونت برنامه ریزی و نظارت راهبردی ریاست جمهوری  معاونت نظارت راهبردی  دفتر نظام فنی اجرایی
تصویب:	طراح:	عنوان نقشه: اتصال حس گر (SENSOR) روی لوله به قطر نامی ۵۰ میلیمتر و کوچکتر	
شماره نقشه: M.D. 301-04-3			



### نصب فشارسنج روی لوله افقی

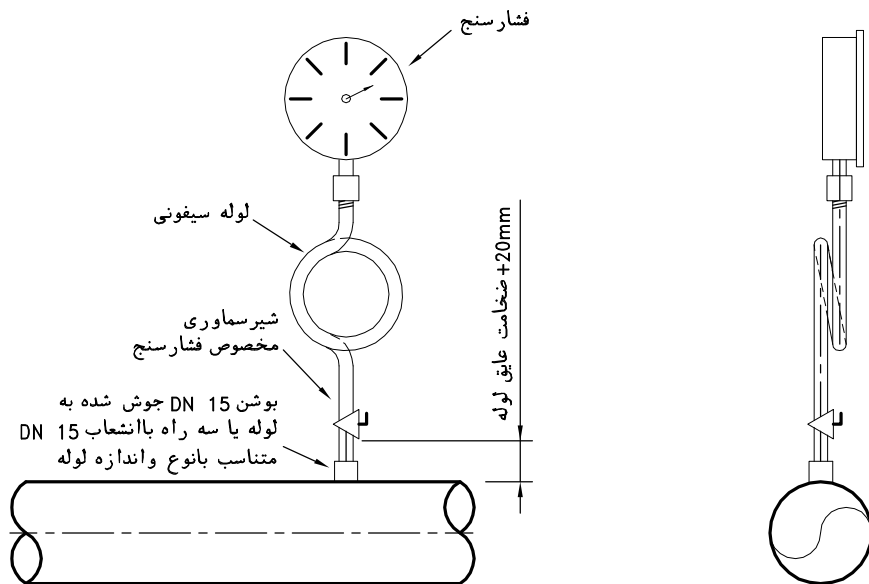


### نصب فشارسنج روی لوله قائم

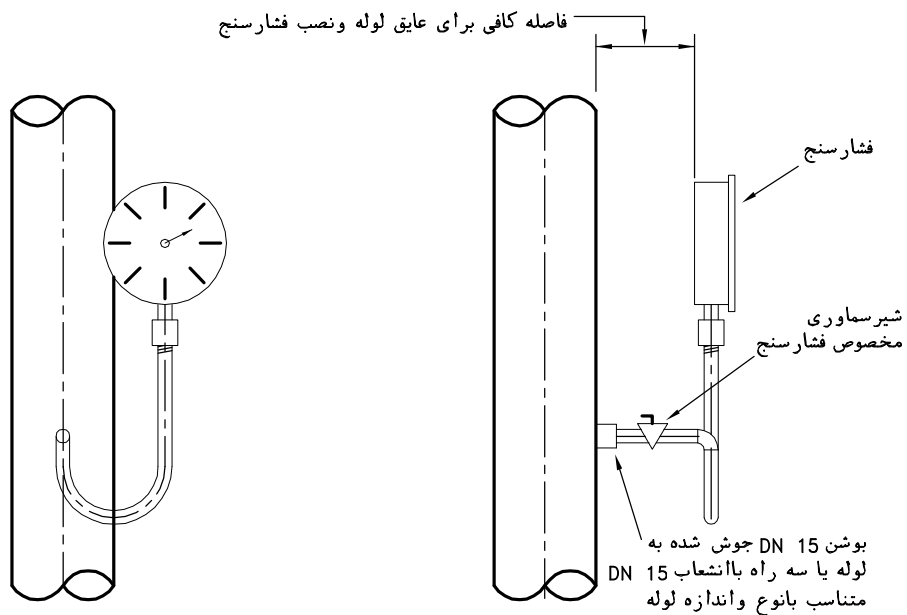
یادداشت:

- ۱- این نقشه جزئیات نصب فشارسنج را روی لوله افقی و قائم را نشان می دهد.
- ۲- این جزئیات مخصوص فشار حداکثر ۱۶ بار و دمای حداکثر ۹۵ درجه سانتیگراد است. در دماهای بالاتر باید از لوله سیفونی استفاده شود.
- ۳- وقتی شیر مخصوص باز است فشار داخل لوله به فشارسنج منتقل می شود.
- ۴- وقتی شیر مخصوص بسته می شود آب داخل فشارسنج از سوراخ تخلیه خارج می شود و فشارسنج دیگر زیر فشار نیست.

مقیاس: ندارد	تاریخ:	مشخصات فنی عمومی تاسیسات مکانیکی ساختمان نقشه های جزئیات	معاونت برنامه ریزی و نظارت راهبردی ریاست جمهوری
تصویب:	طراح:		
شماره نقشه: M.D. 301-04-4		عنوان نقشه: اتصال فشارسنج روی لوله آب گرم کننده یا سردکننده	دفتر نظام فنی اجرایی



### نصب فشارسنج روی لوله افقی

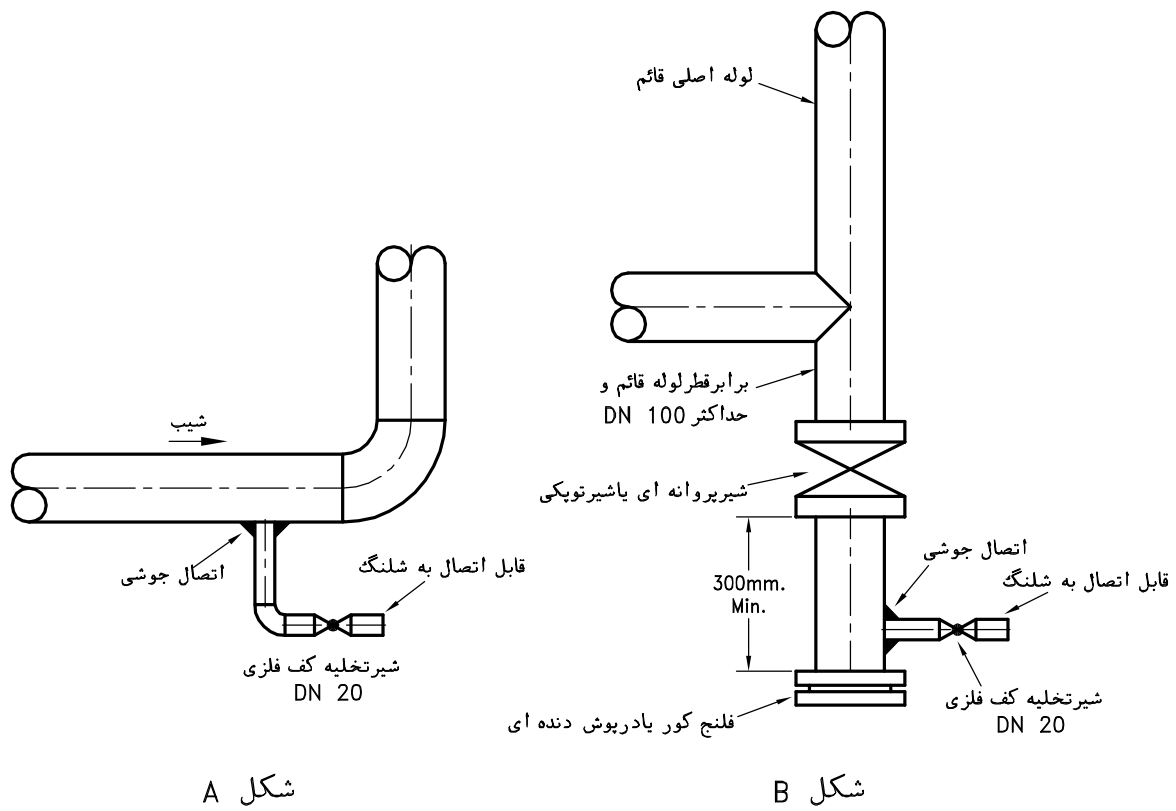


### نصب فشارسنج روی لوله قائم

یادداشت:

- ۱- این نقشه جزئیات نصب فشارسنج روی لوله آب گرم کننده بادمای بیش از ۹۵ درجه سانتیگراد و یا بخار رانسان می دهد.
- ۲- در دمای بالاتر از ۹۵ درجه سانتیگراد برای حفاظت فشارسنج از تاثیر دمای بالای سیال بر آن، نصب لوله سیفونی ضروری است.
- ۳- لوله سیفونی ممکن است U شکل و یا شیپوری شکل (TRUMPET FORM) باشد. لوله سیفونی U شکل برای اتصال افقی به سیستم و لوله شیپوری شکل برای اتصال قائم مناسب است.
- ۴- لوله سیفونی باعث می شود که همیشه مقداری سیال در آن باقی بماند و بخار یا سیال داغ داخل لوله مستقیماً با فشارسنج تماس نیابد. همچنین اثر تغییر ناگهانی فشار را کاهش می دهد.
- ۵- جنس لوله سیفونی ممکن است مسی، فولادی و یا زنگ ناپذیر باشد و در هر حال فشارکار و دمای کار آن نباید کمتر از حد اکثر فشارکار و دمای کار سیستم باشد.
- ۶- وقتی شیر مخصوص باز است فشار داخل لوله به فشارسنج منتقل می شود.
- ۷- وقتی شیر مخصوص بسته می شود آب داخل فشارسنج از سوراخ تخلیه خارج می شود و فشارسنج دیگر زیر فشار نیست.

مقیاس: ندارد	تاریخ:	مشخصات فنی عمومی تاسیسات مکانیکی ساختمان نقشه های جزئیات	معاونت برنامه ریزی و نظارت راهبردی ریاست جمهوری
تصویب:	طراح:		
شماره نقشه: M.D. 301-04-5			معاونت نظارت راهبردی دفتر نظام فنی اجرایی



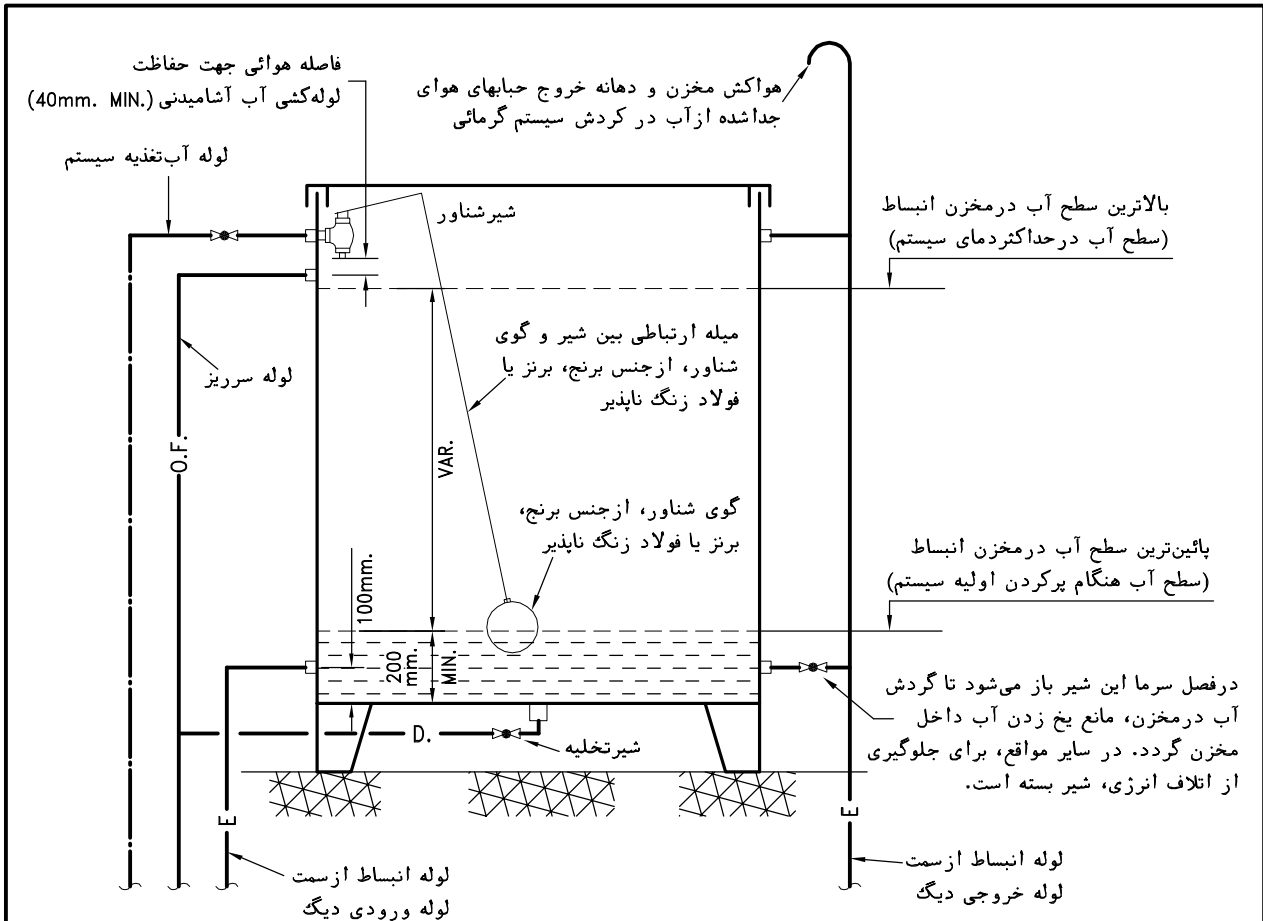
شکل A

شکل B

یادداشت:

- ۱- نصب شیرتخلیه در پائین ترین نقاط لوله کشی آب گرم کننده و سردکننده ضروری است.
- ۲- شکل A نصب شیرتخلیه در پائین ترین نقاط لوله های فولادی افقی را نشان می دهد. ادامه لوله تخلیه بعد از شیرتخلیه، می تواند نزدیک یک دریافت کننده فاضلاب مانند کفشوی ادامه باید و یا بانصب تبدیل مناسب، قابل اتصال به شلنگ باشد.
- ۳- شکل B جزئیات پائین لوله های قائم اصلی را نشان می دهد. در این جزئیات علاوه بر تخلیه آب لوله قائم اصلی تخلیه ذرات اضافی جمع شده در پائین لوله قائم نیز امکان پذیر است. ادامه لوله تخلیه بعد از شیرتخلیه، می تواند نزدیک یک دریافت کننده فاضلاب مانند کفشوی ادامه باید و یا بانصب تبدیل مناسب، قابل اتصال به شلنگ باشد.
- ۴- برای دسترسی به مشخصات فنی بیشتر در رابطه با این نقشه جزئیات، به نشریه شماره ۱-۱۲۸ ردیف (۲-۱۴-۵) "پ" مراجعه شود.

مقیاس: ندارد	تاریخ:	مشخصات فنی عمومی تاسیسات مکانیکی ساختمان نقشه های جزئیات	معاونت برنامه ریزی و نظارت راهبردی ریاست جمهوری		
تصویب:	طراح:			عنوان نقشه: نصب شیر تخلیه لوله ها	معاونت نظارت راهبردی دفتر نظام فنی اجرایی
	شماره نقشه:				



یادداشت:

- ۱- این نقشه، جزئیات لوله‌کشی مخزن انبساط باز که با هوای آزاد در ارتباط مستقیم است را نشان می‌دهد. مخزن انبساط ممکن است به شکل مکعب مستطیل یا استوانه ای، افقی یا قائم باشد.
- ۲- وظیفه اصلی مخزن انبساط تامین حجم کافی برای انبساط و انقباض آب سیستم در اثر تغییر درجه حرارت آب می‌باشد طوری که در اثر افزایش دمای آب که حجم آب سیستم افزایش می‌یابد، آب از سیستم خارج نشود و برعکس در هنگام سرد شدن آب که حجم آن کاهش می‌یابد، تزریق آب جدید به سیستم ضرورت نداشته باشد زیرا هرگونه تزریق آب جدید به سیستم باعث ورود هوای محلول در آب و افزایش املاح موجود در سیستم می‌شود. آب تغذیه سیستم ممکن است آب تصفیه شده خاص باشد و یا مستقیماً از شبکه آب مصرفی ساختمان انشعاب گرفته شده باشد.
- ۳- مخزن انبساط باز علاوه بر وظیفه اصلی ذکر شده در بالا، فشار سیستم را نیز محدود می‌کند. فشار سیستم در نقطه اتصال لوله‌های انبساط به سیستم همیشه ثابت و برابر با ارتفاع استاتیک مخزن انبساط در آن نقطه می‌باشد و به این دلیل، مخزن انبساط باز به عنوان یک وسیله ایمنی کنترل فشار نیز در تاسیسات گرمائی و سرمائی مورد توجه است.
- ۴- قطر داخلی لوله‌هایی که انبساط سیستم تاسیسات گرمائی رابه مخزن انبساط باز مرتبط می‌کنند از فرمول‌های زیر قابل محاسبه هستند و در هر حال نباید از 25mm کمتر باشند:

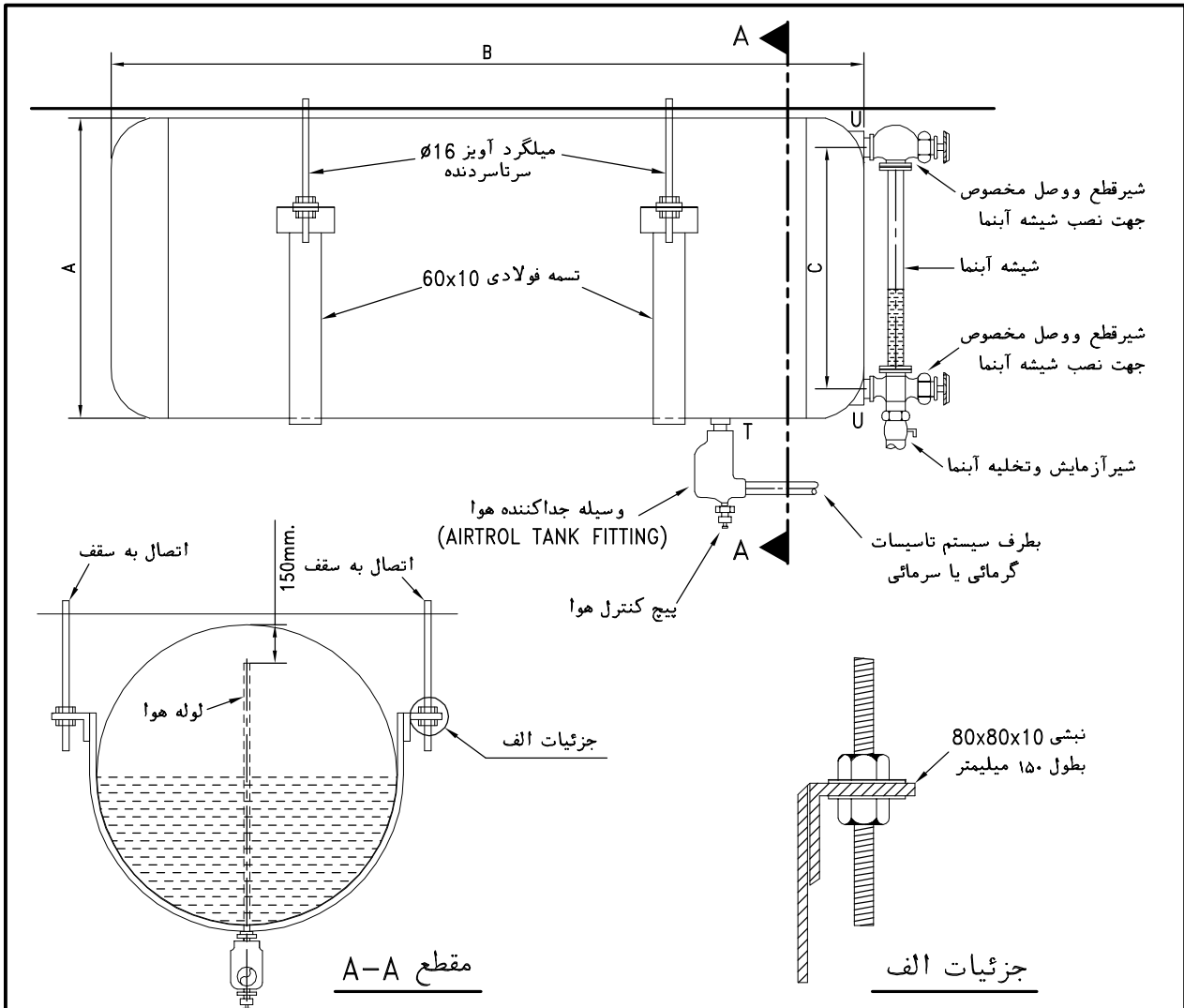
$$\text{حداقل قطر داخلی لوله‌ای که لوله خروجی دیگ رابه مخزن انبساط مرتبط می‌کند بر حسب میلی‌متر} = 15 + 1.5 \sqrt{\frac{Q}{1000}}$$

$$\text{حداقل قطر داخلی لوله ای که لوله برگشت دیگ رابه مخزن انبساط مرتبط می‌کند بر حسب میلی‌متر} = 15 + \sqrt{\frac{Q}{1000}}$$

$$Q = \text{مجموع ظرفیت حرارتی دیگها یا مبدل‌های گرمائی بر حسب کیلوکالری در ساعت که مخزن انبساط برای آنها منظور شده است}$$

- ۵- در صورتیکه مخزن انبساط باز فقط برای سیستم تاسیسات سرمائی منظور شده باشد قطر داخلی لوله‌های انبساط، ۲۵ میلی‌متر خواهد بود.
- ۶- قطر لوله‌های هواکش و سرریز مخزن انبساط باید دست کم برابر با قطر لوله انبساط مرتبط به لوله خروجی دیگ باشد.
- ۷- انتهای لوله سرریز مخزن انبساط باید تا موتورخانه امتداد یافته و دهانه آن کاملاً در معرض دید باشد.
- ۸- لوله‌های انبساط باید طوری لوله‌کشی و به مخزن متصل شوند که احتمال بسته شدن مسیر به هیچوجه وجود نداشته باشد و حبابهای هوا که وارد لوله انبساط می‌شوند بتوانند به آسانی از سیستم خارج شوند. برای این منظور لوله‌های انبساط باید حتی الامکان قائم اجرا شوند. در صورتیکه بخشی از لوله‌های انبساط ناگزیر حرکت افقی داشته باشد، لوله‌های افقی باید شیب مطمئن و خوبی به طرف نقطه اتصال به سیستم داشته باشند و طول قسمت افقی لوله‌های انبساط نباید بیش از ده برابر قسمت قائم لوله انبساط در حداقل فاصله بین دیگ تا محل تغییر امتداد لوله انبساط باشد. همچنین در لوله‌کشی مخزن انبساط باید از زانوهای دوردار استفاده شود طوری که شعاع قوس محور زانودست کم سه برابر قطر لوله باشد.
- ۹- برای چند دیگ یا چیلر که فشار عملکرد یکسان دارند می‌توان یک مخزن انبساط نصب نمود.
- ۱۰- در نقاط سردسیر، مخزن انبساط و لوله‌های مرتبط به آن باید با عایق گرمائی مناسب و پوشش محافظ رطوبت، از یخ زدن محافظت گردد.

مقیاس: ندارد	تاریخ:	مشخصات فنی عمومی تاسیسات مکانیکی ساختمان نقشه های جزئیات	معاونت برنامه ریزی و نظارت راهبردی ریاست جمهوری معاونت نظارت راهبردی دفتر نظام فنی اجرایی
تصویب:	طراح:	عنوان نقشه:	
	شماره نقشه:	جزئیات نصب مخزن انبساط باز	
M.D. 301-06-1			

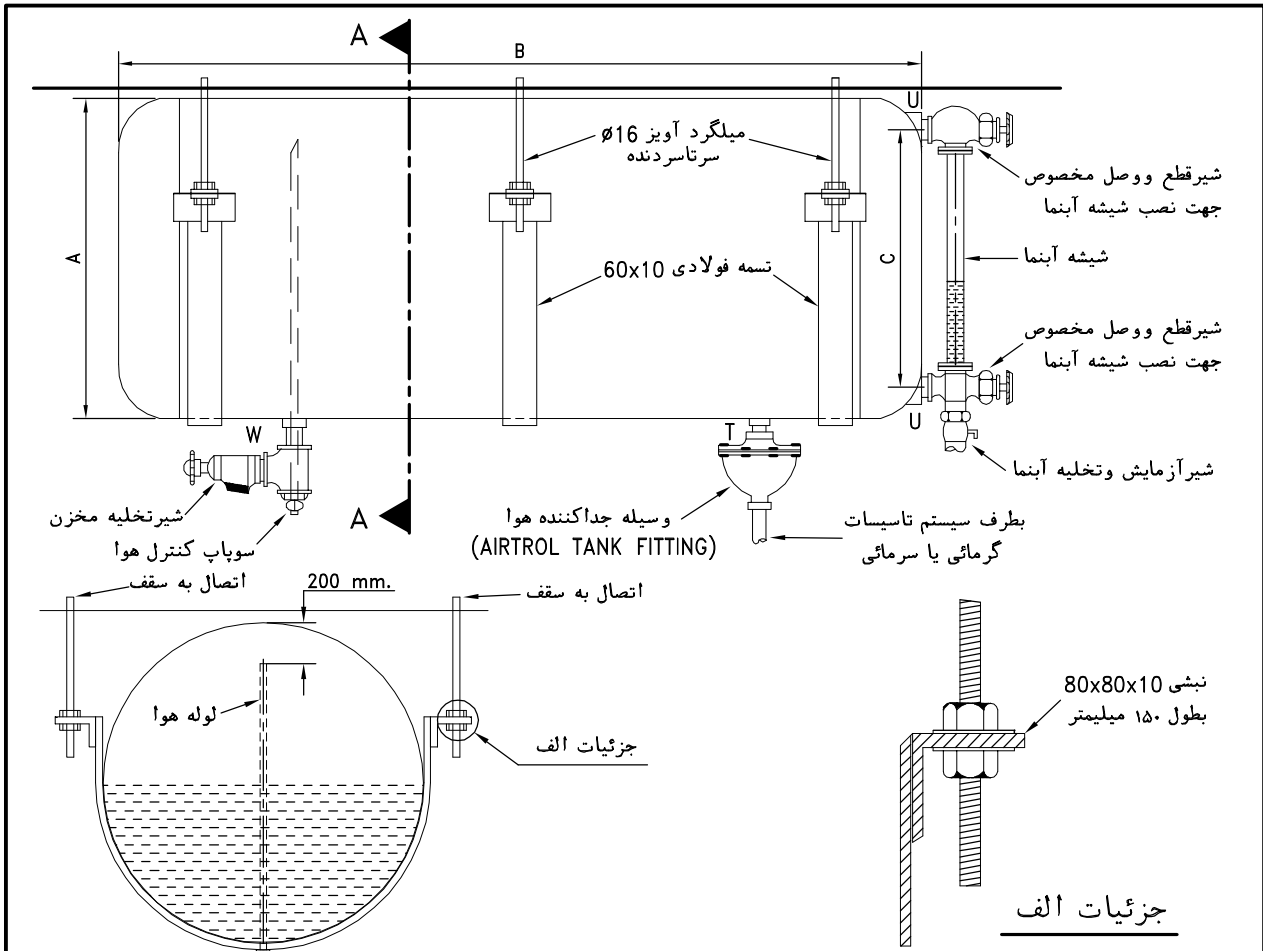


ظرفیت لیتر	قطر-A میلیمتر	طول-B میلیمتر	ارتفاع اتصالات شیشه آبنما-C میلیمتر	بوشن-T DN	بوشن-U DN
100	350	1500	200	32	15
150	400	1500	250	32	15
200	450	1600	300	32	15
300	500	1600	350	32	15
400	600	1700	450	32	15

یادداشت:

- این نقشه شکل عمومی نصب مخزن انبساط بسته با ظرفیت ۴۰۰ لیتر و کمتر را نشان می دهد.
- مخزن انبساط می تواند روی پایه قرار گیرد و یا همانطور که در این نقشه نشان داده شده است، از سقف آویزان شود.
- مخزن انبساط بسته جزء مخازن تحت فشار است و کلیه الزامات مقرر در رابطه با مخازن تحت فشار، باید در ساخت، آزمایش و نصب آن رعایت شود. ظرفیت و فشار کار مخزن انبساط در هر ساختمان، طبق مشخصات تعیین شده در طرح تاسیسات آن ساختمان می باشد.
- برای دیدن جزئیات جداکننده هوا و نصب آن روی مخزن انبساط، به نقشه شماره M.D. 301-02-7 مراجعه شود.
- مناسب ترین نقطه اتصال مخزن انبساط به سیستم تاسیسات گرمایی یا سرمایی، روی لوله رفت و قبل از پمپ گردش آب گرم کننده یا سرد کننده می باشد. در صورت نصب جداکننده هوا روی دیگ یا بعد از دیگ، خط انبساط به محل اتصال مخصوص روی جداکننده هوا نصب می شود.
- مخزن انبساط باید از ورق فولادی گالوانیزه با ضخامت متناسب با حداکثر فشار کار مخزن ساخته شود. ابعاد نشان داده شده برای مخزن انبساط در این نقشه، ابعاد پیشنهادی است. برای یک ظرفیت مشخص، مخزن انبساط ممکن است با ابعاد متفاوت ساخته شود.
- نصب شیر اطمینان روی سیستم لوله کشی از جمله روی لوله انبساط، کلکتور یا دیگ ضروری است.

مقیاس: ندارد	تاریخ:	مشخصات فنی عمومی تاسیسات مکانیکی ساختمان نقشه های جزئیات عنوان نقشه: جزئیات مخزن انبساط بسته برای ظرفیت ۴۰۰ لیتر و کمتر	معاونت برنامه ریزی و نظارت راهبردی ریاست جمهوری معاونت نظارت راهبردی دفتر نظام فنی اجرایی
تصویب:	طراح:		
شماره نقشه: M.D. 301-06-2			



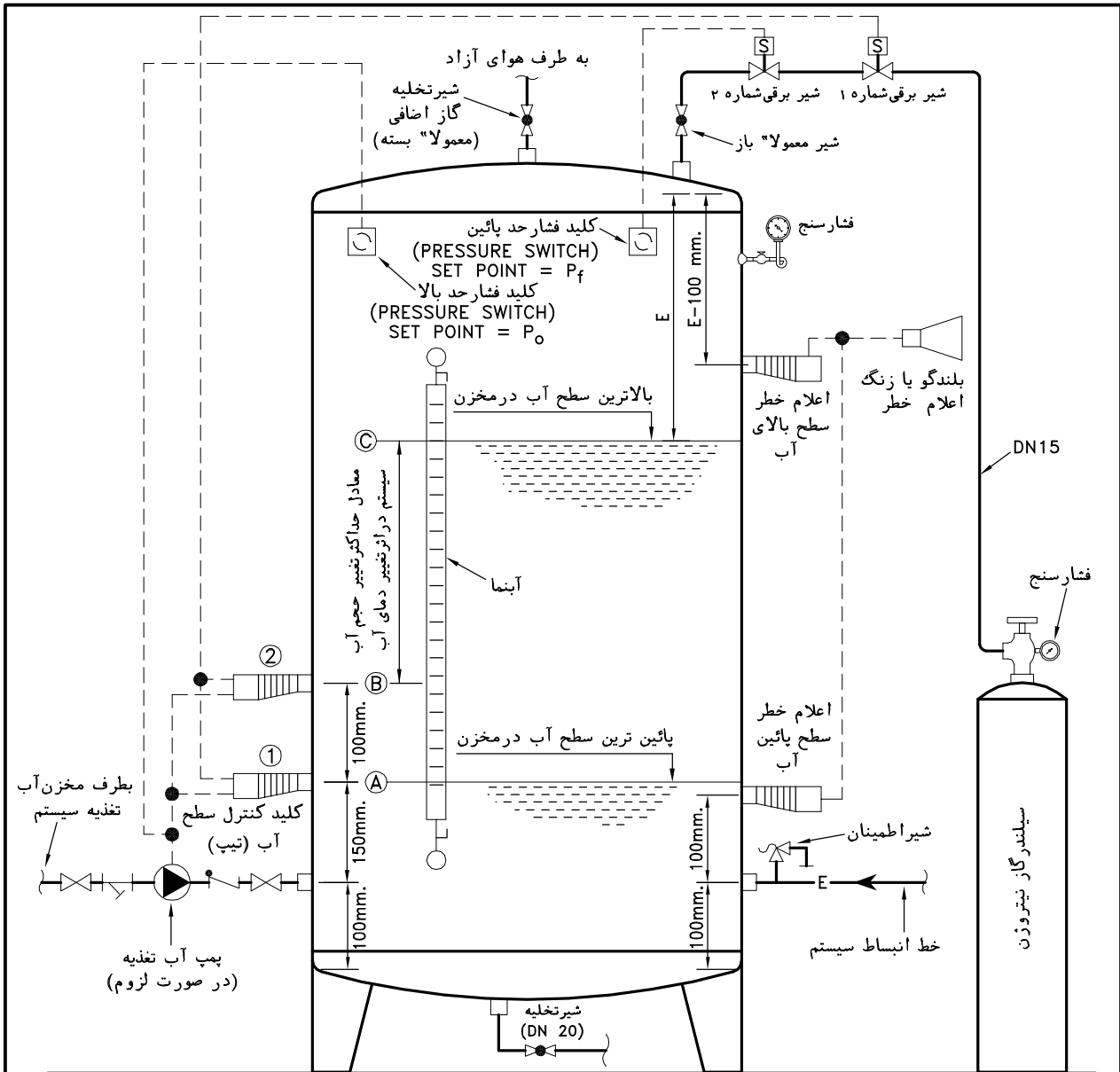
ظرفیت لیتر	قطر-A میلیمتر	طول-B میلیمتر	ارتفاع اتصالات شیشه آبنما-C میلیمتر	بوشن-T DN	بوشن-U DN	بوشن-W DN
500	700	1500	500	32	15	15
600	800	1350	600	32	15	15
750	800	1650	600	32	15	15
900	800	1950	600	32	15	15
1000	800	2200	600	32	15	15
1150	800	2500	600	32	15	15
1300	900	2200	700	32	15	15
1500	900	2500	700	32	15	15

یادداشت:

- این نقشه شکل عمومی نصب مخزن انبساط بسته با ظرفیت بیش از ۴۰۰ لیتر را نشان می دهد.
- سوپاپ کنترل هوا برای تخلیه هوای اضافی و یا در صورت نیاز تزریق هوا، کاربرد دارد.
- مخزن انبساط می تواند روی پایه قرارگیرد و یا همانطور که در این نقشه نشان داده شده است، از سقف آویزان شود.
- مخزن انبساط بسته جزء مخازن تحت فشار است و کلیه الزامات مقرر در رابطه با مخازن تحت فشار، باید در ساخت، آزمایش و نصب آن رعایت شود.
- ظرفیت و فشارکار مخزن انبساط در هر ساختمان، طبق مشخصات تعیین شده در طرح تاسیسات آن ساختمان می باشد.
- برای دیدن جزئیات جداکننده هوا و نصب آن روی مخزن انبساط، به نقشه شماره M.D. 301-02-7 مراجعه شود.
- مناسبترین نقطه اتصال مخزن انبساط به سیستم تاسیسات گرمائی یا سرمائی، روی لوله رفت و قبل از پمپ گردش آب گرم کننده یا سردکننده می باشد.
- در صورت نصب جداکننده هوا روی دیگ یا بعد از دیگ، خط انبساط به محل اتصال مخصوص روی جداکننده هوا نصب می شود.
- مخزن انبساط باید از ورق فولادی گالوانیزه با ضخامت متناسب با حداکثر فشارکار مخزن ساخته شود. ابعاد نشان داده شده برای مخزن انبساط در این نقشه، ابعاد پیشنهادی است. برای یک ظرفیت مشخص، مخزن انبساط ممکن است با ابعاد متفاوت ساخته شود.
- نصب شیر اطمینان روی سیستم لوله کشی از جمله روی لوله انبساط، کلکتور یا دیگ ضروری است.
- تعداد و قطر میلگردهای آویز مورد نیاز، باتوجه به وزن مخزن، متعلقات مخزن و وزن آب، بایستی توسط مهندس محاسب محاسبه گردد.

مقیاس: ندارد	تاریخ:	مشخصات فنی عمومی تاسیسات مکانیکی ساختمان نقشه های جزئیات	معاونت برنامه ریزی و نظارت راهبردی ریاست جمهوری  معاونت نظارت راهبردی  دفتر نظام فنی اجرایی
تصویب:	طراح:	عنوان نقشه: جزئیات مخزن انبساط بسته	
شماره نقشه: M.D. 301-06-3		برای ظرفیت بیش از ۴۰۰ لیتر	



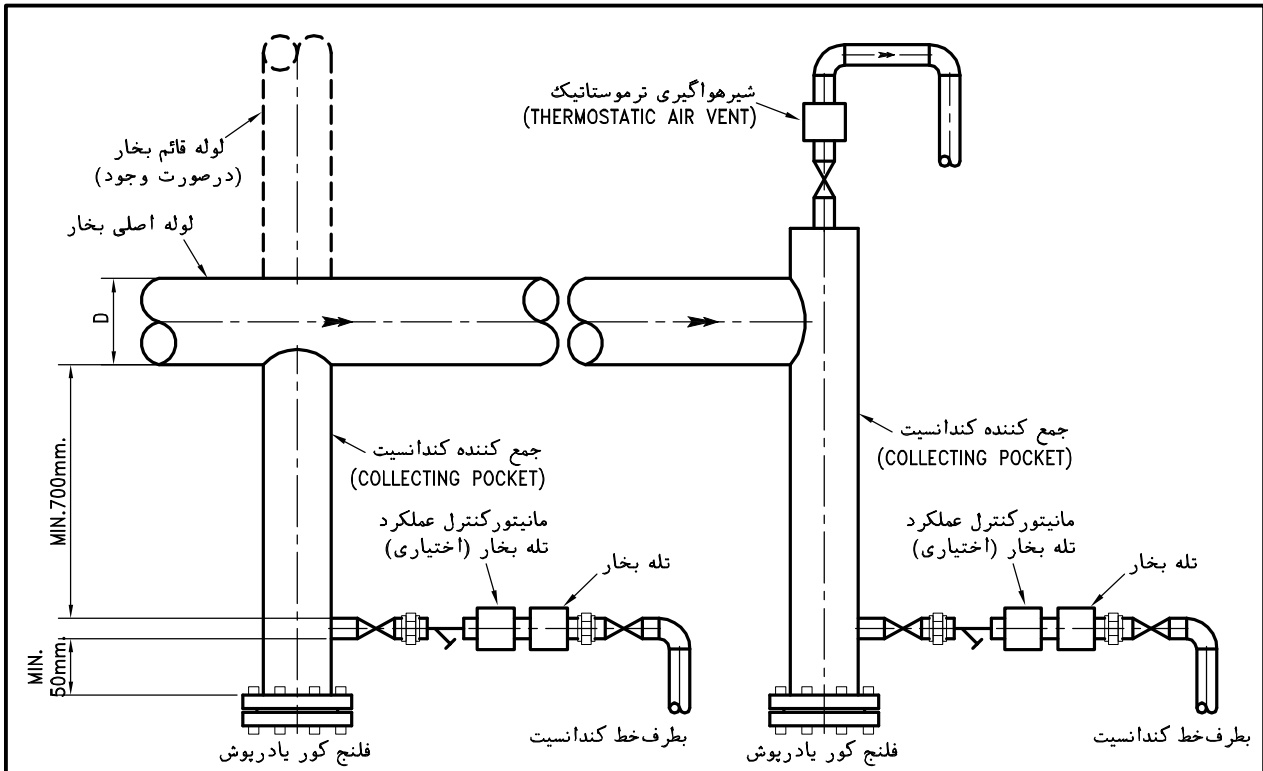


یادداشت:

- ۱- این نقشه جزئیات مخزن انبساط بسته با استفاده از گاز نیتروژن را که معمولاً در سیستمهای بزرگ کاربرد دارد، نشان می دهد.
- ۲- مخزن انبساط بسته جزء مخازن تحت فشار است و کلیه الزامات مقرر در رابطه با مخازن تحت فشار، باید در ساخت، آزمایش و نصب آن رعایت شود. ظرفیت و فشار کار مخزن انبساط در هر ساختمان، طبق مشخصات تعیین شده در طرح تاسیسات آن ساختمان می باشد.
- ۳- فشار سیستم در محل مخزن انبساط بین حداقل  $P_f$  و حداکثر  $P_o$  متغیر است. مقدار  $P_f$  برابر ارتفاع استاتیک سیستم بعلاوه فشار لازم برای هواگیری و یا جلوگیری از تبخیر آب (FLASHING) در حداکثر دمای کار سیستم می باشد. مقدار  $P_o$  حداکثر فشار ممکن در محل مخزن انبساط است که ممکن است برابر با فشار کار دیگ و یا کمتر باشد. نحوه عملکرد کنترل کننده های سطح آب، به شرح زیر است:  
 تغذیه آب و جریان گاز نیتروژن هیچوقت همزمان نیست. هنگامی که سطح آب در تراز A یا پایین تر باشد، کلید کنترل سطح شماره ۱ شیر برقی شماره ۱ را بسته و پمپ آب تغذیه یا شیر برقی آب تغذیه سیستم را روشن می کند و جریان آب تغذیه را برقرار می کند. در تراز B، کلید کنترل سطح شماره ۲ جریان آب تغذیه را قطع و شیر برقی شماره ۱ را باز می کند. ورود آب تغذیه توسط یک کلید فشار حد بالا نیز که با کلید کنترل سطح، بصورت سری در مدار کنترل سیستم آب تغذیه قرار می گیرد، کنترل می شود. به این ترتیب که اگر قبل از رسیدن سطح آب به تراز B فشار در مخزن به  $P_o$  برسد، جریان آب تغذیه قطع و در فشار 10% پایین تر از  $P_o$  اگر هنوز سطح آب پایین تر از تراز B باشد، مجدداً برقرار می شود. کلید فشار دیگری، شیر برقی شماره ۲ را کنترل می کند به این ترتیب که اگر فشار در مخزن کمتر از  $P_f$  باشد، شیر برقی شماره ۲ باز و در فشار ۱۰ درصد بالاتر از  $P_f$  بسته می شود. ورود گاز به مخزن مستلزم آن است که شیرهای برقی شماره ۱ و ۲ هر دو باز باشند. با استفاده از مدار کنترل مناسب می توان به جای دو شیر برقی، از یک شیر برقی استفاده کرد.  
 ۴- باتوجه به ارتفاع مخزن انبساط و محدودیت طول لوله آینما، در صورت لزوم باید لوله آینما در ارتفاع نصب شود طوری که سطح آب در مخزن در هر شرایط قابل کنترل باشد. اندازه E در هر مورد با توجه به قطر مخزن و شرایط طرح محاسبه می شود.
- ۵- فشار پمپ آب تغذیه، دست کم ده درصد بالاتر از حداکثر فشار عملکرد سیستم در محل مخزن انبساط ( $P_o$ ) می باشد. اگر تغذیه آب سیستم از یک شبکه لوله کشی تحت فشار مناسب انجام گیرد، به جای پمپ آب تغذیه نشان داده شده در نقشه، یک شیر برقی نصب می شود.

مقیاس: ندارد	تاریخ:	مشخصات فنی عمومی تاسیسات مکانیکی ساختمان نقشه های جزئیات	معاونت برنامه ریزی و نظارت راهبردی ریاست جمهوری  معاونت نظارت راهبردی  دفتر نظام فنی اجرایی
تصویب:	طراح:	عنوان نقشه: جزئیات مخزن انبساط بسته با استفاده از گاز نیتروژن	
	شماره نقشه:		

M.D. 301-06-4



یادداشت:

۱- راه اندازی سیستم بخار با روش خودکار، معمولاً در سیستمهای کوچک و متوسط که احتمال قطع وصل متعدد جریان بخار در طول سال وجود دارد، اجرا می شود. در هر نوبت راه اندازی سیستم و ورود بخار به لوله ها، به دلیل سرد بودن لوله ها و اجزای متصل به آن، مقدار نسبتاً زیادی کندانسیت ایجاد می شود و تا پیر شدن تمام لوله ها از بخار و افزایش دما و فشار بخار به میزان مورد نظر، مدتی طول می کشد (HEAT-UP TIME). در روش راه اندازی خودکار، تخلیه کندانسیت ایجاد شده در شروع راه اندازی، بصورت خودکار و از طریق جمع کننده های کندانسیت و تله های بخار پیش بینی شده، انجام می گیرد.

۲- ایجاد کندانسیت در لوله های بخار، در جریان کار عادی سیستم نیز به دلیل انتقال گرما بین لوله حامل بخار و محیط اطراف، بطور دائم اتفاق می افتد. کندانسیت ایجاد شده باید به نحو صحیحی از سیستم خارج شود، در غیر این صورت تجمع کندانسیت در لوله انتقال بخار ممکن است باعث پیر شدن ناگهانی مقطع کامل لوله بخار با آب و ضربه قوچ بسیار شدید گردد که سبب آسیب دیدن تجهیزات نصب شده در سیستم از جمله شیرهای فشار شکن، شیرهای کنترل، و تله های بخار می گردد.

۳- برای تخلیه کندانسیت لوله اصلی بخار، اجرای لوله جمع کننده کندانسیت (COLLECTING POCKET) یا (DRIP LEG) طبق این نقشه، در نقاط زیر ضروری است حتی اگر در نقشه ها نشان داده نشده باشد:

- روی لوله افقی بخار در هر فاصله حداکثر ۶۰ متر
- زیر هر لوله قائم اصلی بخار
- در هر نقطه تغییر ارتفاع لوله افقی بخار به سمت بالا
- در انتهای لوله افقی بخار
- قبل از شیرهای فشار شکن و شیرهای کنترل دما
- قبل از قطعات انبساط
- روی جدا کننده های بخار

۴- قطر لوله جمع کننده کندانسیت، در لوله کشی های تا ۶ اینچ، برابر قطر لوله بخار و در سایزهای بالاتر ۲ یا ۳ سایز کوچکتر از لوله بخار و دست کم ۶ اینچ می باشد.

۵- به دلیل اینکه در شروع راه اندازی و زمان گرم شدن سیستم (HEAT-UP TIME)، هنوز فشار بخار در سیستم ظاهر نشده است، تخلیه کندانسیت از تله های بخار مستلزم تأمین حداقل فشار هیدرولیکی لازم می باشد. ارتفاع جمع کننده کندانسیت در نقشه، بر این اساس نشان داده شده است.

۶- نوع تله بخار برای بخار کم فشار، از نوع شناور (FLOAT TRAP) و در لوله کشی بخار فشار بالا، از نوع ترمودینامیک (THERMODYNAMIC TRAP) توصیه می شود. در صورتیکه تله بخار خود مجهز به صافی باشد، نصب صافی قبل از تله بخار لازم نیست.

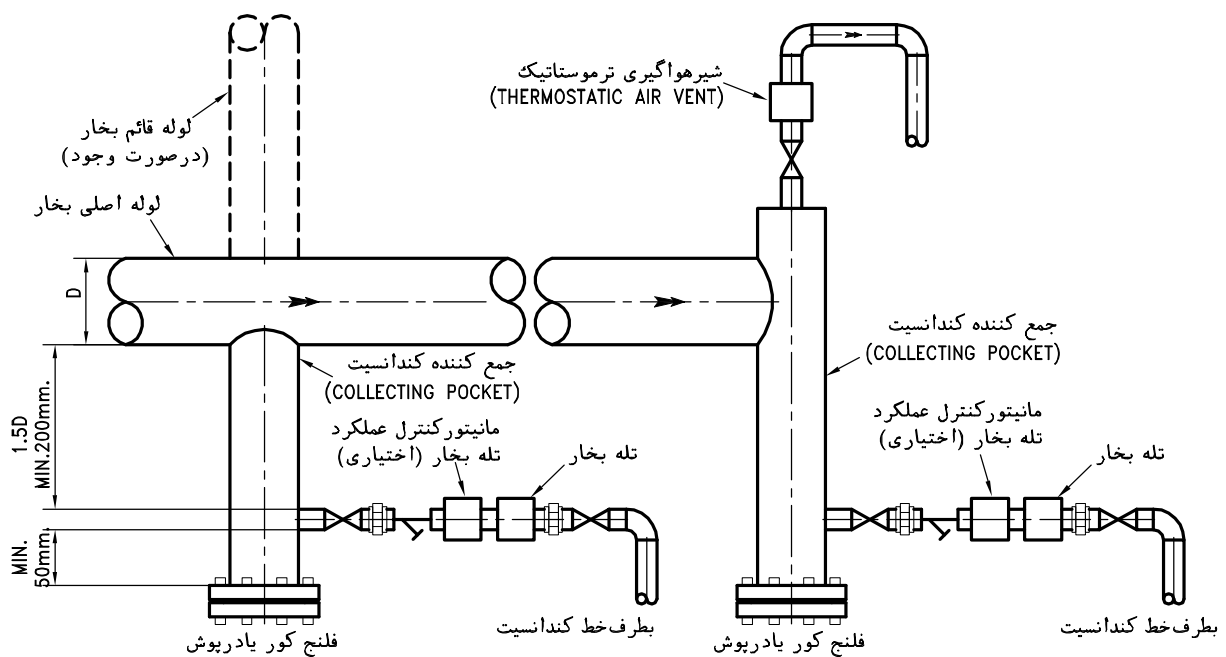
۷- برای امکان تخلیه کندانسیت در راه اندازی سیستم، لوله کندانسیت باید پایین تر از لوله بخار و پایین تر از تله بخار تخلیه کندانسیت باشد.

۸- برای تخلیه هوا از خط اصلی بخار، طبق جزئیات نشان داده شده در این نقشه یک شیر هواگیری خودکار از نوع ترموستاتیک (THERMOSTATIC AIR VENT) در انتهای لوله بخار نصب می شود. ضمناً برخی از تله های بخار مجهز به شیر ترموستاتیک هوا می باشند که می توان

از این نوع تله های بخار نیز برای تخلیه هوا استفاده نمود.

۹- برای اطمینان از کارکرد درست تله بخار، روی خط ورودی به آن، می توان یک قطعه مخصوص مانیتورکنترل (SENSOR CHAMBER) نصب کرد. با اتصال سنسور به این قطعه می توان صحت کارکرد تله بخار را روی مانیتورکنترل کرد.

مقیاس: ندارد	تاریخ:	مشخصات فنی عمومی تاسیسات مکانیکی ساختمان نقشه های جزئیات	معاونت برنامه ریزی و نظارت راهبردی ریاست جمهوری  معاونت نظارت راهبردی  دفتر نظام فنی اجرایی
تصویب:	طراح:	عنوان نقشه: تخلیه کندانسیت لوله اصلی بخار در حالت راه اندازی خودکار (AUTOMATIC HEAT-UP)	
	شماره نقشه:		
M.D. 302-01-1			



یادداشت:

۱- راه اندازی سیستم بخار باروش دستی، معمولاً در سیستمهای بزرگ توزیع بخار که بعد از راه اندازی اولیه، دیگر احتمال قطع جریان بخار در طول سال وجود ندارد، اجرا می شود. در راه اندازی اولیه سیستم و ورود بخار به لوله ها، به دلیل سرد بودن لوله ها و اجزای متصل به آن، مقدار نسبتاً زیادی کندانسیت ایجاد می شود و تا پر شدن تمام لوله ها از بخار و افزایش دما و فشار بخار به میزان مورد نظر، مدتی طول می کشد (HEAT-UP TIME). در روش راه اندازی دستی، تخلیه کندانسیت ایجاد شده در شروع راه اندازی، بصورت دستی و از طریق جمع کننده های کندانسیت و شیرهای تخلیه دستی که در نقاط مختلف سیستم پیش بینی شده است، انجام می گیرد و پس از گرم شدن لوله ها این شیرهای تخلیه کاملاً بسته شده و تخلیه کندانسیت عادی لوله ها، توسط تله های بخار پیش بینی شده تداوم می یابد.

۲- ایجاد کندانسیت در لوله های بخار، در جریان کار عادی سیستم نیز به دلیل انتقال گرما بین لوله حامل بخار و محیط اطراف، بطور دائم اتفاق می افتد. کندانسیت ایجاد شده باید به نحو صحیحی از سیستم خارج شود، در غیر این صورت تجمع کندانسیت در لوله انتقال بخار ممکن است باعث پر شدن ناگهانی مقطع کامل لوله بخار با آب و ضربه قوچ بسیار شدید گردد که سبب آسیب دیدن تجهیزات نصب شده در سیستم از جمله شیرهای فشار شکن، شیرهای کنترل، و تله های بخار می گردد.

۳- برای تخلیه کندانسیت لوله اصلی بخار، اجرای لوله جمع کننده کندانسیت (COLLECTING POCKET) یا (DRIP LEG) طبق این نقشه، در نقاط زیر ضروری است حتی اگر در نقشه ها نشان داده نشده باشد:

- روی لوله افقی بخار در هر فاصله حداکثر ۱۵۰ متر
- زیر هر لوله قائم اصلی بخار
- در هر نقطه تغییر ارتفاع لوله افقی بخار به سمت بالا
- در انتهای لوله افقی بخار
- قبل از شیرهای فشار شکن و شیرهای کنترل دما
- قبل از قطعات انبساط
- روی جدا کننده های بخار

۴- قطر لوله جمع کننده کندانسیت، در لوله کشی های تا ۶ اینچ، برابر قطر لوله بخار و در سایزهای بالاتر ۲ یا ۳ سایز کوچکتر از لوله بخار و دست کم ۶ اینچ می باشد.

۵- در این روش نیاز به ارتفاع هیدرولیکی خاصی جهت تخلیه کندانسیت در راه اندازی اولیه نیست و ارتفاع لوله کندانسیت طبق مقدار نشان داده شده در این نقشه خواهد بود.

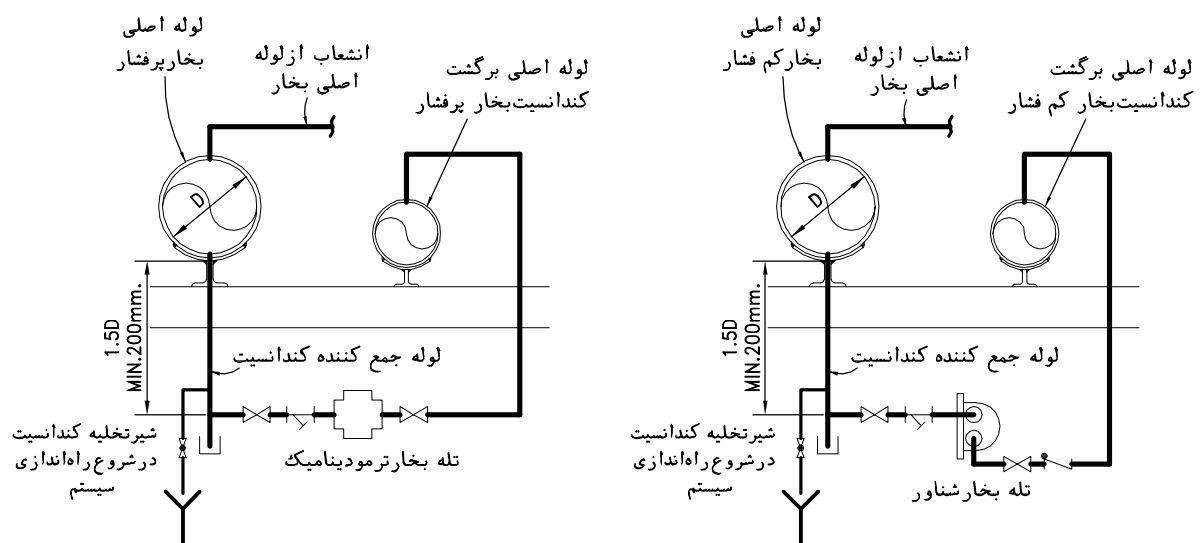
۶- نوع تله بخار برای بخار گرم فشار، از نوع شناور (FLOAT TRAP) و در لوله کشی بخار فشار بالا، از نوع ترمودینامیک (THERMODYNAMIC TRAP) توصیه می شود. در صورتیکه تله بخار خود مجهز به صافی باشد، نصب صافی قبل از تله بخار لازم نیست.

۷- برای امکان تخلیه کندانسیت به لوله برگشت در شروع راه اندازی سیستم، لوله برگشت کندانسیت باید پائین تر از لوله بخار باشد در غیر این صورت کندانسیت ایجاد شده در زمان (HEAT UP) باید به بیرون تخلیه گردد.

۸- برای تخلیه هوا از خط اصلی بخار، طبق جزئیات نشان داده شده در این نقشه یک شیر هواگیری خودکار از نوع ترموستاتیک (THERMOSTATIC AIR VENT) در انتهای لوله بخار نصب می شود. ضمناً برخی از تله های بخار مجهز به شیر ترموستاتیک هوا می باشند که می توان از این نوع تله های بخار نیز برای تخلیه هوا استفاده نمود.

۹- برای اطمینان از کارکرد درست تله بخار، روی خط ورودی به آن، می توان یک قطعه مخصوص مانیتورکنترل (SENSOR CHAMBER) نصب کرد. با اتصال سنسور به این قطعه می توان صحت کارکرد تله بخار را روی مانیتورکنترل کرد.

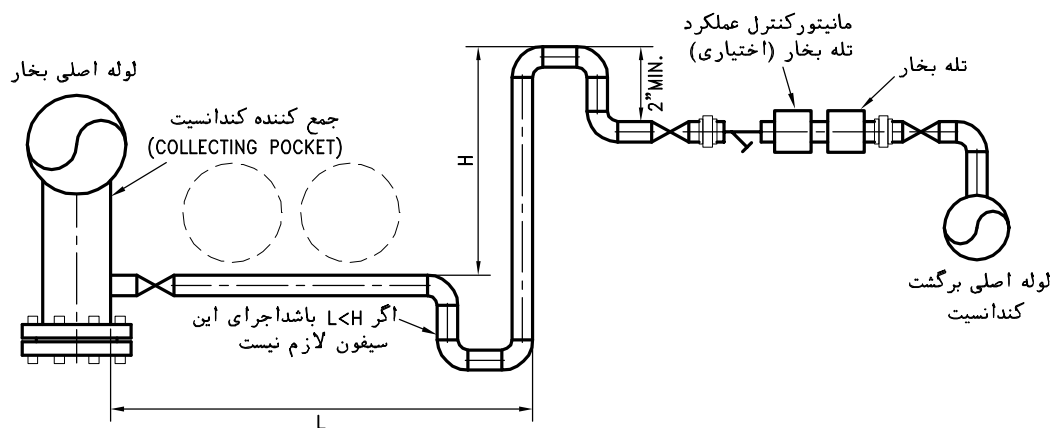
مقیاس: ندارد	تاریخ:	مشخصات فنی عمومی تاسیسات مکانیکی ساختمان نقشه های جزئیات	معاونت برنامه ریزی و نظارت راهبردی ریاست جمهوری  معاونت نظارت راهبردی  دفتر نظام فنی اجرایی
تصویب:	طراح:	عنوان نقشه: تخلیه کندانسیت لوله اصلی بخار در حالت	
	شماره نقشه:	راه اندازی دستی (SUPERVISED HEAT-UP)	
M.D. 302-01-2			



یادداشت:

- ۱- این نقشه، دیاگرام تخلیه کندانسیت لوله اصلی بخار به لوله برگشت هم تراز با لوله بخار رادر وضعیت عادی کار سیستم نشان می دهد.
- ۲- این دیاگرام در راه اندازی اولیه سیستم که فشار و دمای بخار در لوله اصلی هنوز به میزان مورد نظر نرسیده است کاربرد ندارد.
- ۳- این دیاگرام در سیستمهایی کاربرد دارد که راه اندازی سیستم باروش دستی (SUPERVISED HEAT-UP) انجام گیرد و کندانسیت ایجاد شده در شروع راه اندازی، با باز نمودن شیرهای تخلیه مناسب به بیرون تخلیه شود.
- ۴- در طرفین تله های بخار، باید اتصال باز شو برای باز کردن تله بخار پیش بینی شود.

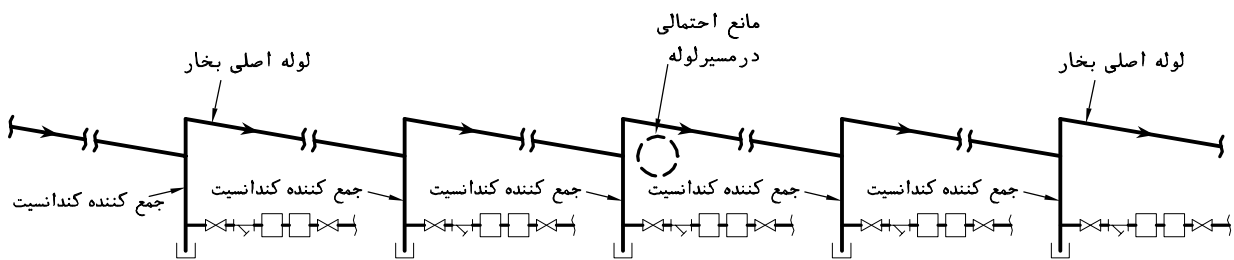
مقیاس: ندارد	تاریخ:	مشخصات فنی عمومی تاسیسات مکانیکی ساختمان نقشه های جزئیات	معاونت برنامه ریزی و نظارت راهبردی ریاست جمهوری  معاونت نظارت راهبردی  دفتر نظام فنی اجرایی
تصویب:	طراح:	عنوان نقشه: تخلیه کندانسیت لوله اصلی بخار به لوله برگشت هم تراز با لوله بخار	
شماره نقشه: M.D. 302-01-3			



یادداشت:

- ۱- در تخلیه کندانسیت خط اصلی بخار، ممکن است به دلیل وجود سایر لوله های مربوط به تاسیسات یا فرآیندهای دیگر در مجاورت لوله اصلی بخار، امکان نصب تله بخار بلافاصله بعد از جمع کننده کندانسیت وجود نداشته باشد.
- ۲- این دیاگرام حالتی را نشان می دهد که تله بخار ناگزیر بالاتر از لوله خروجی از جمع کننده کندانسیت نصب شود.
- ۳- برای جلوگیری از احتمال ورود ناخواسته و متناوب بخار به تله بخار و ایجاد اختلال در جریان تخلیه کندانسیت، لوله ارتباطی بین جمع کننده کندانسیت و تله بخار، مطابق شکل حالت سیفونی دارد.
- ۴- بدون این حالت سیفونی، بویژه در حالتی که طول  $L$  بزرگتر از ارتفاع  $H$  است، ممکن است قبل از تخلیه کامل کندانسیت، بخار از لوله قائم  $H$  عبور کند و موجب بسته شدن دریچه تخلیه تله بخار گردد و این حالت ممکن است چندین مرتبه پی در پی تکرار شود.

مقیاس: ندارد	تاریخ:	مشخصات فنی عمومی تاسیسات مکانیکی ساختمان نقشه های جزئیات	معاونت برنامه ریزی و نظارت راهبردی ریاست جمهوری  معاونت نظارت راهبردی  دفتر نظام فنی اجرایی
تصویب:	طراح:	عنوان نقشه: تخلیه کندانسیت خط اصلی بخار در حالتی که تله بخار در تراز بالاتر نصب شود	
شماره نقشه: M.D. 302-01-4			



یادداشت:

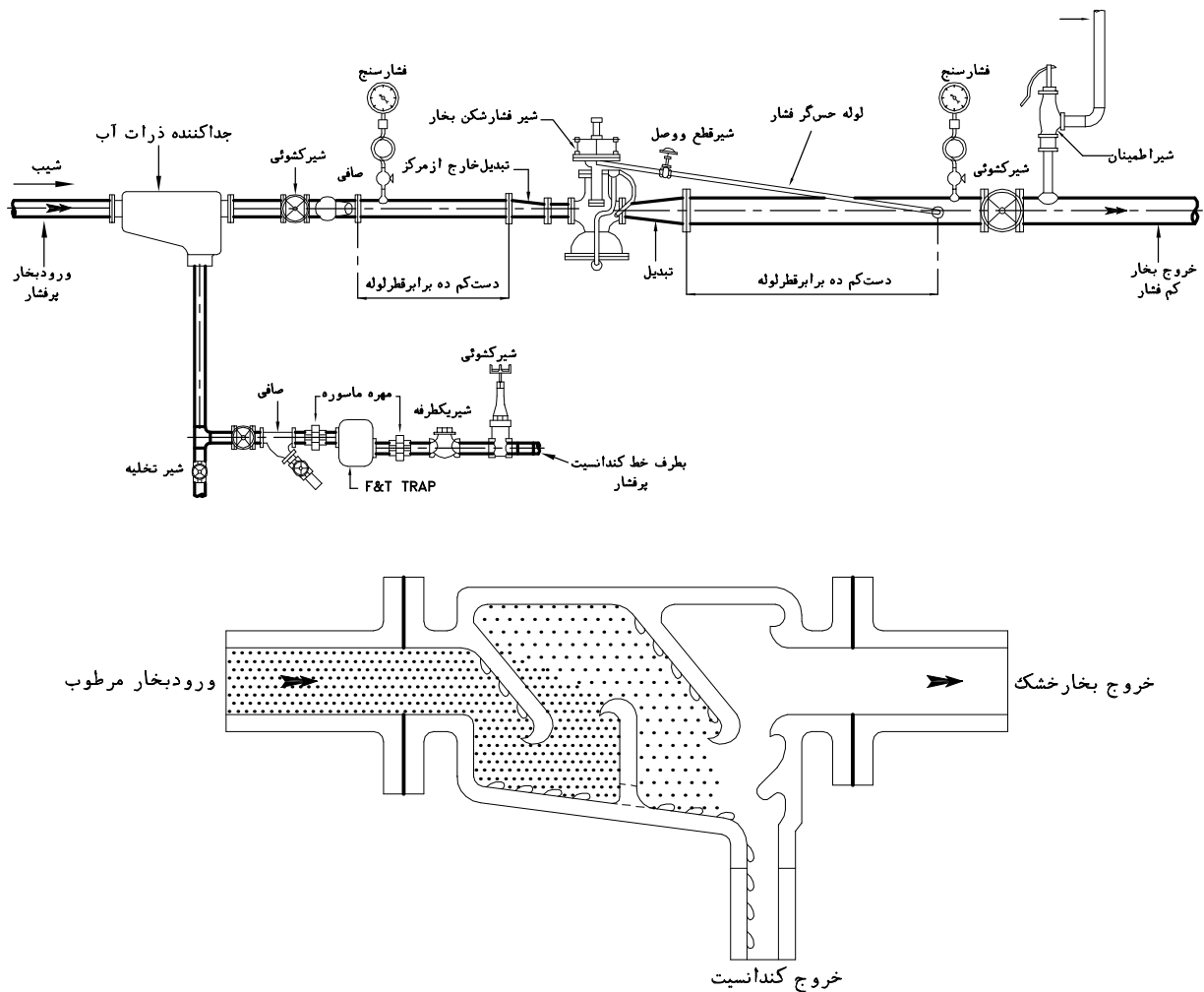
۱- در اجرای لوله کشی افقی بخار، بویژه در مسیرهای طولانی، به دلیل ضرورت شیب بندی لوله بخار برای تخلیه کندانسیت ایجاد شده در لوله ها ممکن است تغییر رقوم لوله افقی حامل بخار، اجتناب ناپذیر باشد یا تغییر رقوم لوله حامل بخار، ممکن است به دلیل برخورد با موانع گوناگون و یا محدودیت در ارتفاع فضای عبور لوله، ضروری باشد. با اجرای جزئیات نشان داده شده در این نقشه، می توان رقوم لوله بخار را در هر نقطه که لازم باشد، تغییر داد.

۲- در صورتیکه تغییر رقوم لوله حامل بخار، در جهت کاهش ارتفاع انجام گیرد، پیش بینی های خاصی ضرورت ندارد.

۳- در صورتیکه تغییر رقوم لوله افقی حامل بخار، در جهت افزایش ارتفاع انجام گیرد، نصب تله بخار و جمع کننده کندانسیت در پائین ترین نقاط لوله افقی، قبل از تغییر رقوم لوله، ضروری است.

۴- برای دیدن توضیحات بیشتر در رابطه بانصب تله بخار تخلیه کندانسیت لوله بخار به نقشه های شماره 1-01-302-M.D. و 2-01-302-M.D. نگاه کنید.

مقیاس: ندارد	تاریخ:	مشخصات فنی عمومی تاسیسات مکانیکی ساختمان نقشه های جزئیات	معاونت برنامه ریزی و نظارت راهبردی ریاست جمهوری  معاونت نظارت راهبردی  دفتر نظام فنی اجرایی
تصویب:	طراح:	عنوان نقشه:	
شماره نقشه:		تغییر رقوم لوله افقی بخار	
M.D. 302-01-5			



### مقطع جداکننده ذرات آب (MOISTURE SEPARATOR)

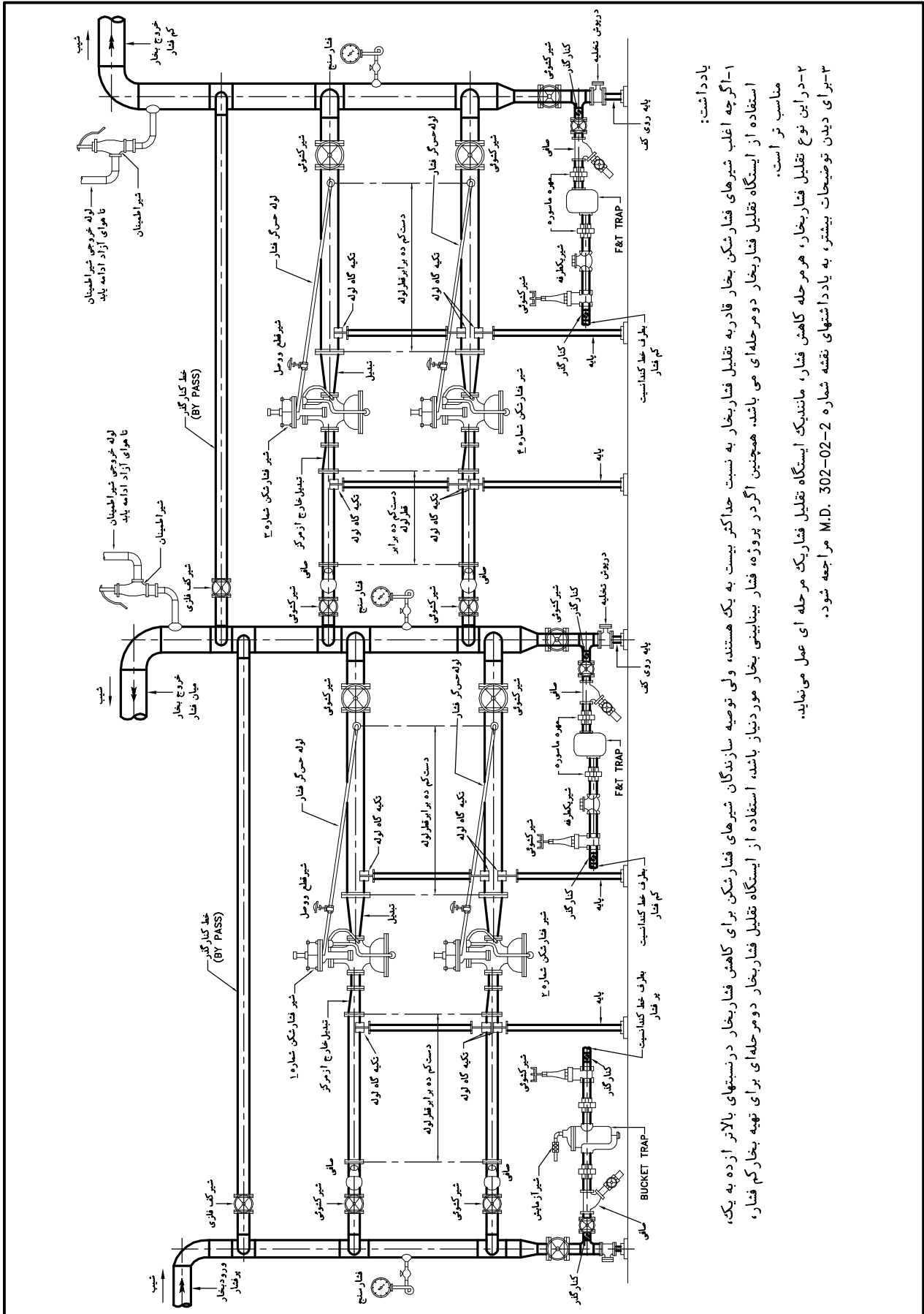
یادداشت:

- ۱- این نقشه دیاگرام نصب شیرفشار شکن بخار یک مرحله ای را درحالتی که مصرف بخار کم است نشان می دهد.
- ۲- در این دیاگرام شیرفشار شکن از نوع پایلوت دار (PILOT OPERATED) است که سنسور آن در بیرون شیر به خط بخار خروجی از شیر متصل می شود. پایلوت شیرفشار شکن، تغییرات فشار طرف دوم را از حس گر (SENSOR) دریافت و متناسب با آن موقعیت دیاگرام شیر را تنظیم می کند. خط لوله حس گر فشار، باید به سمت لوله بخار طرف دوم شیب داشته باشد. در برخی از شیرهای فشار شکن پایلوت دار، اتصال سنسور پایلوت به مسیر بخار خروجی در داخل شیر قرار دارد که دقت عمل این شیرها نسبت به شیرهای نشان داده شده در این نقشه کمتر است.
- ۳- نقطه اتصال حس گر (SENSOR) پایلوت شیرفشار شکن به طرف دوم شیر، دست کم ده برابر قطر لوله بخار، از شیرفشار شکن فاصله دارد تا فشار و جریان بخار در مقطع لوله، نسبتاً پایدار و یکنواخت شده باشد.
- ۴- شیرفشار شکن بخار نباید بزرگتر از اندازه لازم انتخاب شود در غیر این صورت به دلیل اینکه شیر اغلب باید در حالت نزدیک به بسته کار کند، سرعت سیال در آن بالا رفته و باعث خوردگی و استهلاک سریعتر شیر می گردد.
- ۵- نصب جداکننده رطوبت (MOISTURE SEPARATOR) روی خط بخار قبل از شیر فشار شکن، باعث جدا شدن ذرات آب همراه با بخار و فیلم آب روی سطوح داخلی لوله می گردد که برای عملکرد صحیح شیرفشار شکن توصیه می شود.
- ۶- برای جلوگیری از جمع شدن کند انسیت در صافی قبل از شیرفشار شکن بخار که ممکن است باعث صدمه دیدن شیرفشار شکن گردد، لازم است که محورتوری آن، افقی نصب شود. به همان دلیل، تبدیل قبل از شیر از نوع خارج از مرکز (ECCENTRIC) است تا تراز زیر لوله ثابت بماند.
- ۷- روی خط بخار طرف دوم شیرفشار شکن، باید شیر اطمینان با ظرفیت برابر یا حداکثر جریان بخار نصب شود که در فشاری برابر 10% بالاتر از فشار بخار طرف دوم، باز کند و مانع از بالا رفتن بیشتر فشار بخار گردد.
- ۸- شیرفشار شکن ممکن است تک نشیمن (SINGLE SEATED) یا دونشیمن (DOUBLE SEATED) باشد. در سیستمی که گاه (بر اثر نبودن مصرف) لازم است شیر کاملاً بسته شود انتخاب شیر نوع دونشیمن اطمینان بخش تر است.

مقیاس: ندارد	تاریخ:	مشخصات فنی عمومی تاسیسات مکانیکی ساختمان نقشه های جزئیات	معاونت برنامه ریزی و نظارت راهبردی ریاست جمهوری  معاونت نظارت راهبردی  دفتر نظام فنی اجرایی
تصویب:	طراح:	عنوان نقشه: ایستگاه تقلیل فشار بخار یک مرحله ای (برای مصارف کم بخار)	
	شماره نقشه:		
M.D. 302-02-1			

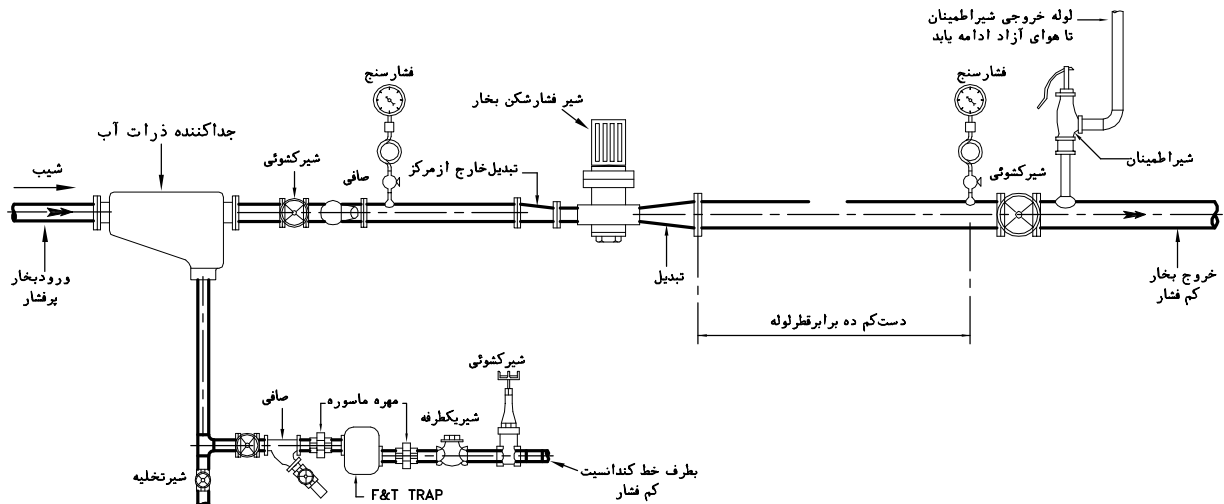






یادداشت:  
 ۱- اگر چه اغلب شیرهای فشار شکن بخار قادر به تقلیل فشاربخار به نسبت حداکثر بیست به یک هستند، ولی توصیه سازندگان شیرهای فشار شکن برای کاهش فشاربخار در نسبتهای بالاتر از ده به یک، استفاده از ایستگاه تقلیل فشاربخار دومرحله‌ای می باشد. همچنین اگر در پروژه فشار بینابینی بخار مورد نیاز باشد، استفاده از ایستگاه تقلیل فشاربخار دومرحله‌ای برای تهیه بخار کم فشار، مناسب تر است.  
 ۲- در این نوع تقلیل فشاربخار، هر مرحله کاهش فشار، مانند یک ایستگاه تقلیل فشار یک مرحله‌ای عمل می‌نماید.  
 ۳- برای دیدن توضیحات بیشتر، به یادداشتهای نقشه شماره 2-02-302 M.D. مراجعه شود.

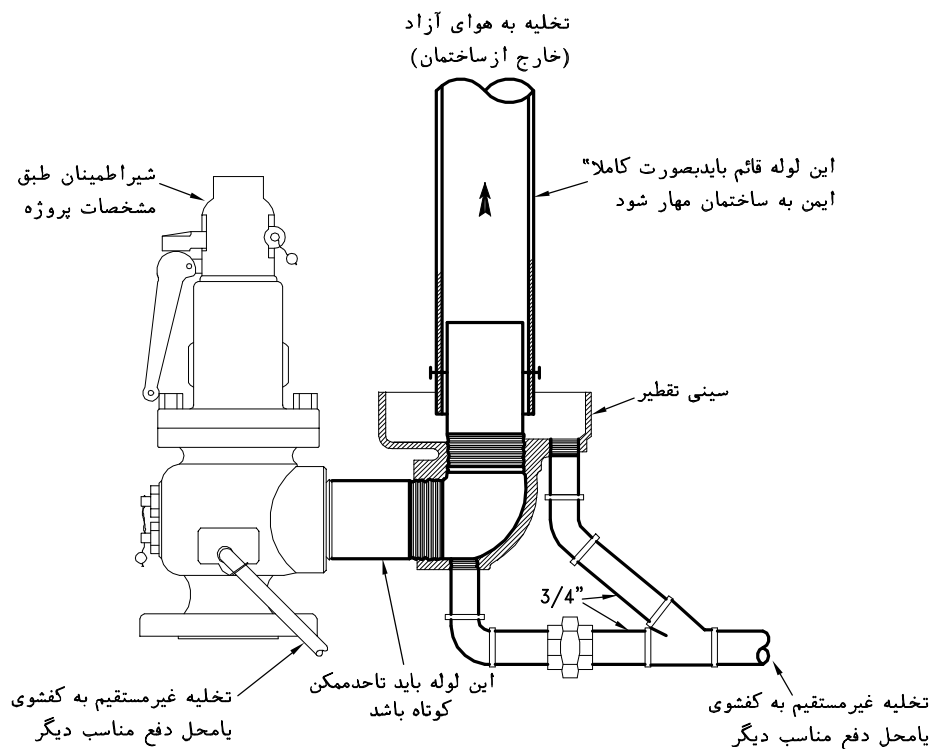
مقیاس: ندارد	تاریخ:	مشخصات فنی عمومی تاسیسات مکانیکی ساختمان نقشه های جزئیات	معاونت برنامه ریزی و نظارت راهبردی ریاست جمهوری
تصویب:	طراح:		
M.D. 302-02-3	شماره نقشه:	عنوان نقشه: ایستگاه تقلیل فشاربخار دومرحله‌ای	دفتر نظام فنی اجرایی



یادداشت:

- ۱- این نقشه دیگرام نصب شیرفشار شکن بخار با عملکرد مستقیم (DIRECT ACTING) را نشان می‌دهد.
- ۲- شیرهای فشار شکن بخار با عملکرد مستقیم (DIRECT ACTING) ساده ترین و ارزان ترین نوع شیرهای فشار شکن بخار هستند. دقت عملکرد این شیرها  $\pm 10\%$  فشار ثانویه است.
- ۳- در این نوع شیر، فشار خروجی با تغییر نیروی فنر که بالای دیافراگم شیر قرار دارد تنظیم می شود و فاقد سنسور خارجی جهت کنترل فشار پایین دست می باشد. بعد از تنظیم شیر، اگر فشار بخار ورودی به شیر تغییر کند، فشار خروجی هم تغییر خواهد کرد بنابراین استفاده از این شیر برای سیستمهایی مناسب است که:
  - فشار اولیه ورودی به شیر ثابت و پایدار باشد.
  - میزان گذر بخار نسبتاً کم باشد.
  - کنترل بسیار دقیق فشار بخار خروجی ضروری نباشد.
- ۴- نصب جداکننده رطوبت (MOISTURE SEPARATOR) قبل از شیرفشار شکن توصیه می‌شود.
- ۵- صافی قبل از شیرفشار شکن طوری نصب شود که محورتوری آن افقی قرار بگیرد.
- ۶- روی خط بخار طرف دوم شیرفشار شکن، باید شیر اطمینان با ظرفیت برابر با حداکثر جریان بخار نصب شود که در فشاری برابر 5 PSI (۳ متر) بالاتراز حداکثر فشار بخار طرف دوم، باز کند و مانع از بالا رفتن بیشتر فشار بخار گردد.
- ۷- در طرفین شیرفشار شکن، باید اتصال باز شو برای باز کردن شیر پیش بینی شود.

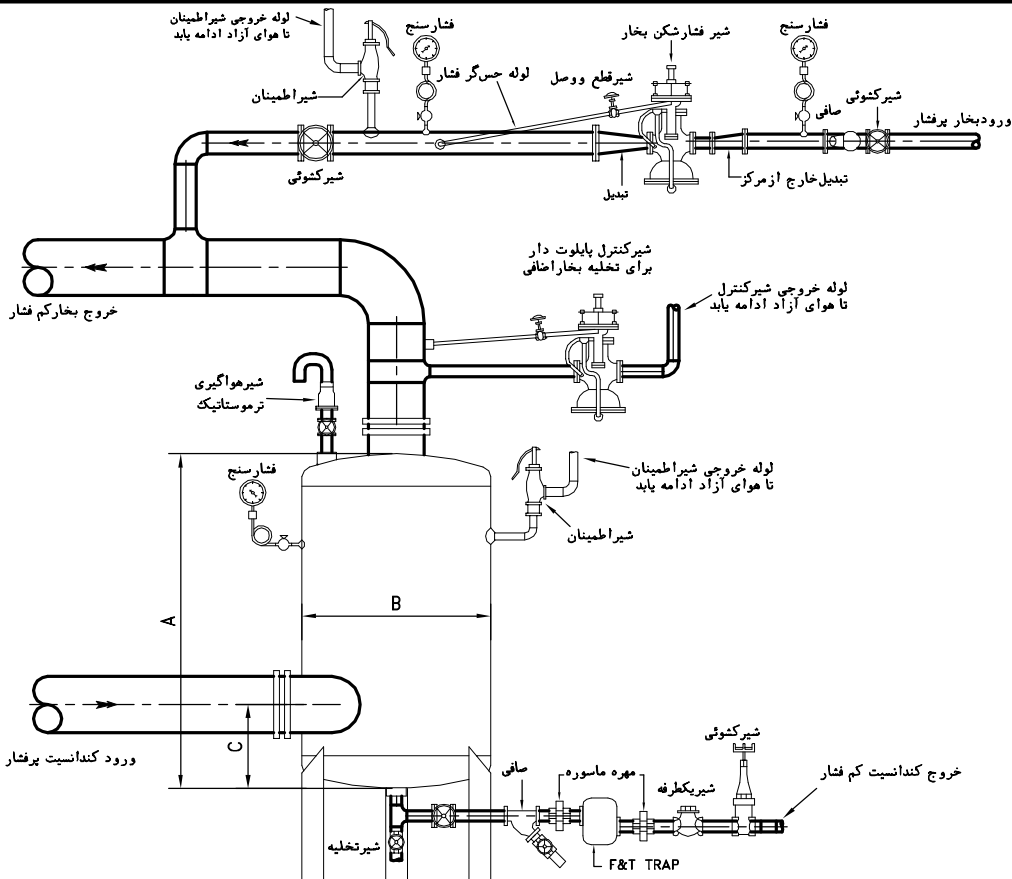
مقیاس: ندارد	تاریخ:	مشخصات فنی عمومی تاسیسات مکانیکی ساختمان نقشه های جزئیات	معاونت برنامه ریزی و نظارت راهبردی ریاست جمهوری  معاونت نظارت راهبردی  دفتر نظام فنی اجرایی
تصویب:	طراح:	عنوان نقشه: ایستگاه تقلیل فشار بخار یک مرحله ای با استفاده از شیرفشار شکن با عملکرد مستقیم	
شماره نقشه: M.D. 302-02-4			



یادداشت:

- ۱- شیر اطمینان بخار (STEAM SAFETY / RELIEF VALVE) باید برای حداکثر جریان بخار در فشار مورد نظر انتخاب شود.
- ۲- لوله خروجی شیر اطمینان باید تا هوای آزاد ادامه یابد و موقعیت انتهای آن طوری باشد که خروج بخار از آن به فردا تجهیزاتی که ممکن است در مجاورت آن باشند، آسیب نرساند.
- ۳- اگر لوله خروجی شیر اطمینان از دیوار خارجی ساختمان خارج شود، ارتفاع زیر لوله از سطح زمین دست کم باید سه متر باشد و دهانه لوله خروجی رو به بالا باشد.
- ۴- قطر نامی لوله قائم که بخار خروجی از شیر اطمینان را به هوای آزاد منتقل می کند، برای شیرهای اطمینان تا قطر نامی ۳ اینچ، دست کم یک اینچ بزرگتر از شیر و برای شیرهای اطمینان بزرگتر از ۳ اینچ، دست کم ۲ اینچ بزرگتر از قطر نامی شیر خواهد بود.
- ۵- در زیر لوله خروجی بخار، سینی تقطیر (DRIP PAN) برای تخلیه قطرات کندانسیت از لوله قائم خروجی و نیز از زانو، پیش بینی شود.
- ۶- برای تخلیه کندانسیت از دریچه شیر (VALVE SEAT) لوله تخلیه در زیر شیر نصب شود و تا محل تخلیه مناسب ادامه یابد.

مقیاس: ندارد	تاریخ:	مشخصات فنی عمومی تاسیسات مکانیکی ساختمان نقشه های جزئیات	معاونت برنامه ریزی و نظارت راهبردی ریاست جمهوری  معاونت نظارت راهبردی  دفتر نظام فنی اجرایی
تصویب:	طراح:	عنوان نقشه:	
شماره نقشه:		جزئیات نصب شیر اطمینان بخار	
M.D. 302-03-1			

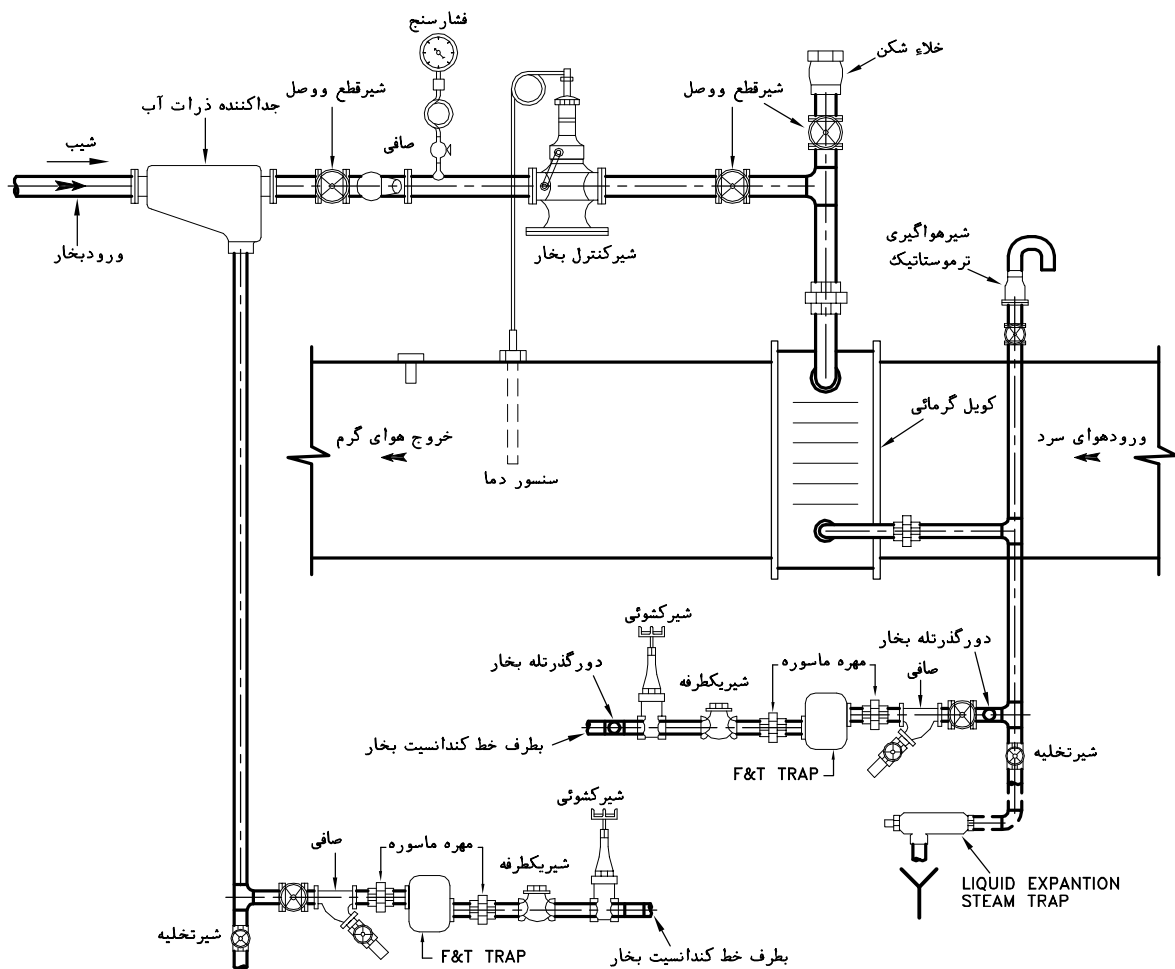


قطر نامی اتصال کندانسیت خروجی DN	قطر نامی اتصال خروج بخار کم فشار DN	قطر نامی اتصال ورود کندانسیت پرفشار DN	ابعاد فلاش تانک میلیمتر			حد اکثر بخار تبخیر شده Kg/h	فشار بخار در داخل فلاش تانک Kg/Cm <sup>2</sup>	کندانسیت ورودی بافتار 6.8 Kg/Cm <sup>2</sup> Kg/h
			C	B	A			
40	65	50	290	219	910	220	1	2250
50	100	80	290	324	910	450	1	4600
65	150	100	340	406	1000	900	1	9200
80	150	100	340	508	1200	1360	1	13900
100	150	150	420	610	1200	1900	1	19400

یادداشت:

- این نقشه، جزئیات بازیافت بخار از کندانسیت پرفشار را با استفاده از فلاش تانک بخار (FLASH RECOVERY VESSEL) نشان می دهد.
  - کاهش ناگهانی فشار کندانسیت پرفشار در فلاش تانک، سبب می شود تا مقداری از کندانسیت، تبخیر شده و بصورت بخار کم فشار از مخزن خارج شود. باقیمانده کندانسیت با فشار کاهش یافته از مخزن خارج می شود.
  - مقدار کندانسیت قابل تبخیر، بستگی به فشار کندانسیت اشباع ورودی و فشار داخل فلاش تانک دارد و میزان آن با استفاده از فرمول زیر قابل محاسبه است
- $$\text{کندانسیت قابل تبخیر در فلاش تانک بخار} = \text{کندانسیت ورودی} \times \frac{h_{f1} - h_{f2}}{h_{fg2}}$$
- $h_{f1}$  = آننتالی مایع اشباع در فشار کندانسیت ورودی  
 $h_{f2}$  = آننتالی مایع اشباع در فشار تبخیر مورد نظر در فلاش تانک  
 $h_{fg2}$  = گرمای نهان بخار آب در فشار تبخیر مورد نظر در فلاش تانک
- در انتخاب فلاش تانک بخار، آنچه که تعیین کننده است، میزان بخار تبخیر شده می باشد و ذکر مقدار کندانسیت ورودی در جدول فوق، جنبه راهنمایی دارد و فقط برای شرایط خاص است
  - فلاش تانک بخار جزء مخازن تحت فشار است و طراحی و ساخت آن باید با رعایت ضوابط و مقررات موجود در این زمینه باشد. فشار طراحی فلاش تانک بخار دست کم ۱۰ بار (BAR) توصیه می شود.
  - بخار کم فشار خروجی از فلاش تانک، به طرف مصرف کننده های بخار کم فشار جریان می یابد و برای جریان کم بود آن در شرایط عادی و یا کاهش مقدار کندانسیت پرفشار، می توان مطابق شکل و با استفاده از یک سیستم کاهش فشار بخار، یک انشعاب هم از خط بخار پرفشار برای این منظور گرفت.
  - فلاش تانک بخار و لوله کشی های مربوط به آن باید دست کم با ۵۰ میلیمتر عایق گرمایی مناسب پوشیده شوند.
  - در صورتیکه بخار کم فشار حاصل از این سیستم بیش از مقدار مورد نیاز باشد، بخار اضافی پس از عبور از یک شیر کنترل پابلوت دار، به هوای آزاد تخلیه می شود. سنسور این شیر در سمت ورود بخار به آن می باشد و در فشاری کمی بالاتر از فشار بخار کم فشار ولی پایین تر از نقطه تنظیم شیر اطمینان، باز و بخار اضافی را خارج می کند.

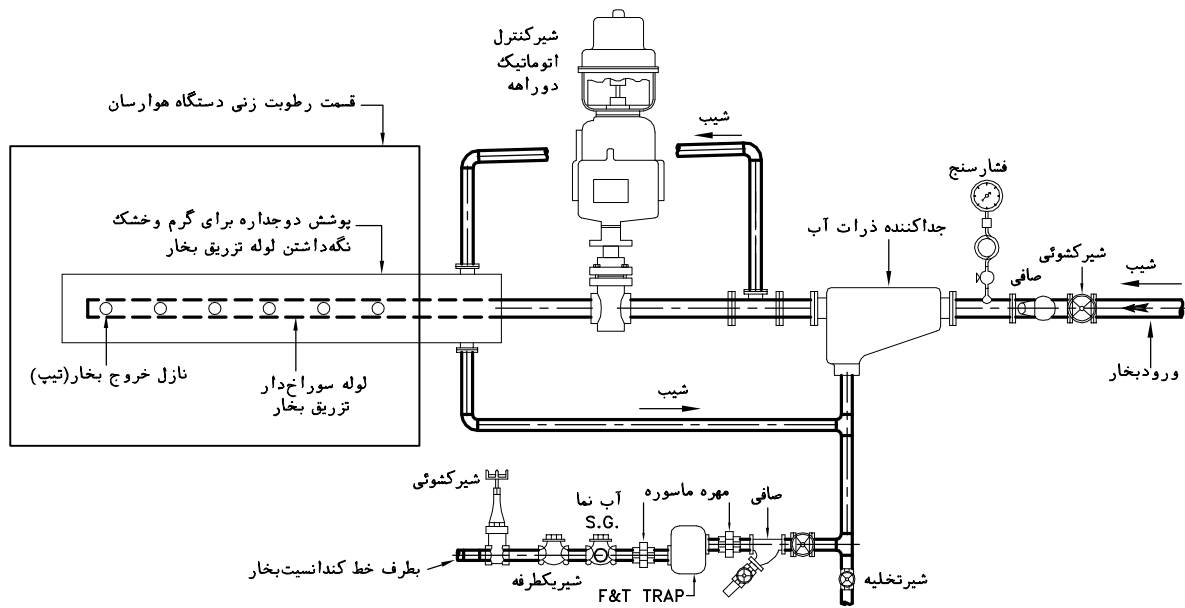
مقیاس: ندارد	تاریخ:	مشخصات فنی عمومی تاسیسات مکانیکی ساختمان نقشه های جزئیات	معاونت برنامه ریزی و نظارت راهبردی ریاست جمهوری
تصویب:	طراح:		
شماره نقشه:		عنوان نقشه: جزئیات فلاش تانک بخار	معاونت نظارت راهبردی دفتر نظام فنی اجرایی
M.D. 302-03-2			



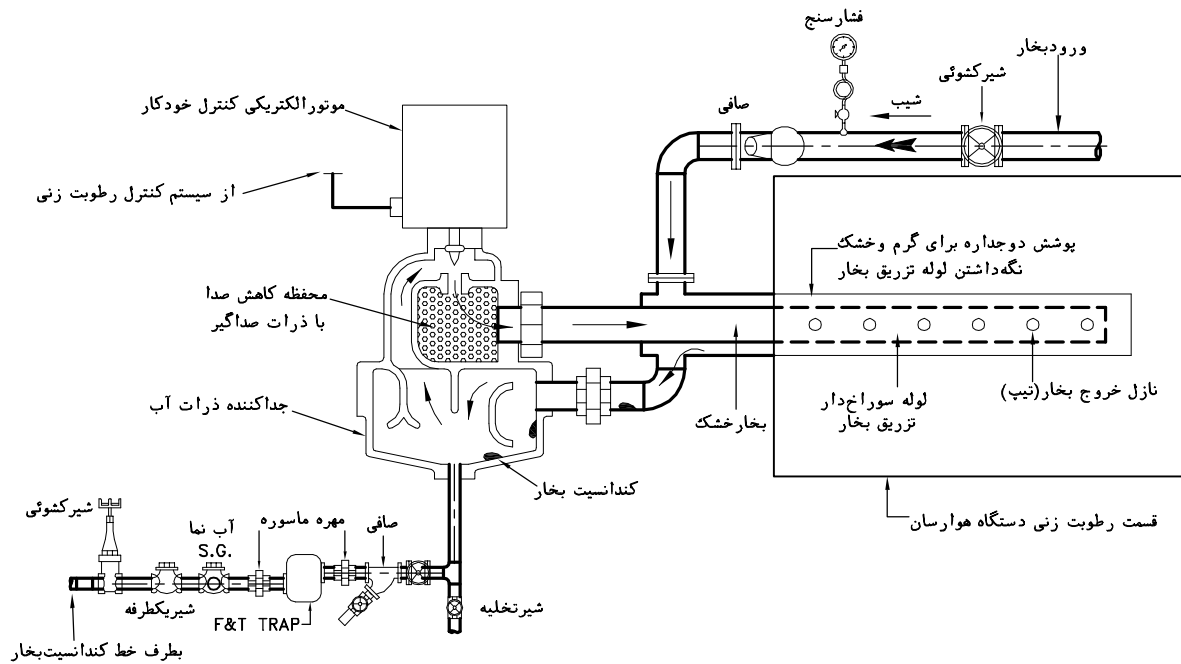
یادداشت:

- ۱- این نقشه، جزئیات لوله کشی بخار برای کویل گرمائی دستگاه هوارسان یا کویل گرمائی درکانالهای هوارسانی را نشان می‌دهد.
- ۲- در این دیاگرام شیرکنترل از نوع ترموستاتیک (SELF ACTUATED THERMOSTATIC CONTROL VALVE) نشان داده شده است که تغییرات درجه حرارت هوای خروجی از کویل بصورت تغییر فشار ماده سریع التبخیر داخل سنسور از طریق یک لوله موئین به شیرکنترل منتقل و متناسب با آن میزان باز و بسته بودن شیر درمقایسه با مقدار از قبل تنظیم شده، کنترل می‌گردد.
- ۳- در صورت استفاده از شیرکنترل الکتریکی یا نیوماتیکی، دیاگرام لوله کشی بخار تغییری نمی‌کند.
- ۴- در طرفین شیرکنترل و کویل، باید اتصال باز شو برای باز کردن شیر یا کویل پیش‌بینی شود.
- ۵- صافی قبل از شیرکنترل باید طوری نصب شود که محور توری آن افقی قرار بگیرد تا احتمال جمع شدن آب در آن که می‌تواند به شیرکنترل صدمه بزند، وجود نداشته باشد.
- ۶- برای تامین بخار خشک در ورود به شیرکنترل، نصب جداکننده ذرات آب (MOISTURE SEPARATOR) قبل از شیرکنترل، توصیه می‌شود.
- ۷- معمولاً فشار بخار کویل گرم کننده در سیستمهای هوارسانی، کم فشار است ولی ممکن است از بخار میان فشار نیز برای این منظور استفاده شود.
- ۸- جهت تخلیه کامل کویل در شرایط بسته بودن شیرکنترل، تخلیه کندانسیت بخار نقلی توصیه می‌شود.
- ۹- برای تخلیه کویلهای بخار در موقع قطع جریان بخار، می‌توان از وسیله‌ای به نام (LIQUID EXPANSION STEAM TRAP) استفاده کرد. با نصب این وسیله در انتهای لوله خروجی کویل، در صورت قطع جریان بخار به دلیل، کندانسیت داخل کویل کاملاً تخلیه شده و از آسیب دیدن کویل در اثر خوردگی یا یخ زدگی احتمالی جلوگیری می‌شود.
- ۱۰- در سیستمهایی که کار دائمی و بدون وقفه سیستم لازم باشد، پیش بینی مدار دورگذر (BY PASS) برای تله بخار توصیه می‌شود. مدار دورگذر باید افقی قرار گیرد و دارای یک شیر کف فلزی (GLOBE VALVE) باشد.

مقیاس: ندارد	تاریخ:	مشخصات فنی عمومی تاسیسات مکانیکی ساختمان نقشه های جزئیات	معاونت برنامه ریزی و نظارت راهبردی ریاست جمهوری  معاونت نظارت راهبردی  دفتر نظام فنی اجرایی
تصویب:	طراح:	عنوان نقشه: لوله کشی بخار کویل گرمائی در سیستمهای هوارسانی	
	شماره نقشه:		
M.D. 302-05-1			



رطوبت زن بخاری با شیرکنترل دوراهاه



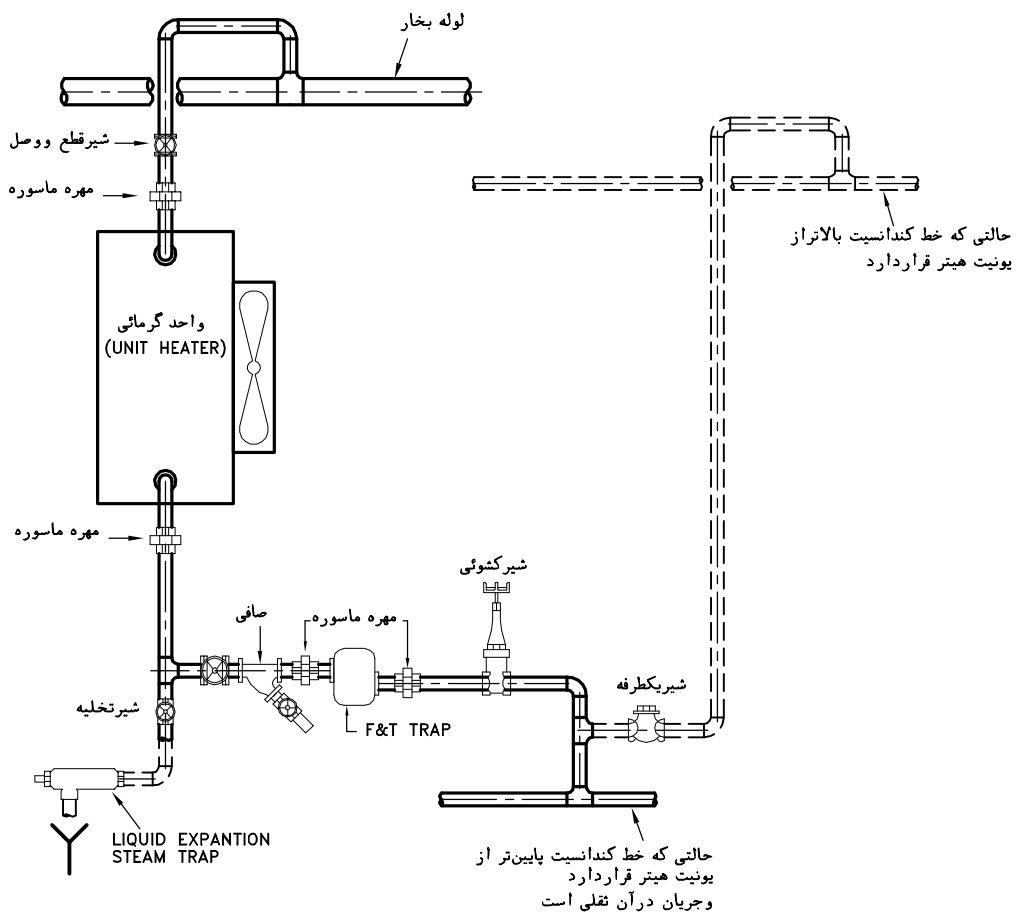
رطوبت زن بخاری با شیرکنترل مجهز به جداکننده ذرات آب

یادداشت:

- ۱- در سیستمهای هوارسانی هر جا که در طرح مشخص شده باشد باید در دستگاه هوارسان رطوبت زن نصب شود. رطوبت زنی ممکن است با تزریق مستقیم بخار به جریان هوا یا نصب پشنتک آب و کویل الکتریکی جهت تولید بخار در داخل هوارسان انجام شود. همچنین با استفاده از سیستم پاشش آب نیز می توان به مقدار محدودی رطوبت هوا را افزایش داد.
- ۲- این نقشه دو حالت دیاگرام لوله کشی رطوبت زن از نوع تزریق مستقیم بخار را نشان می دهد.
- ۳- شیرکنترل خودکار رطوبت زن، از طریق کنترلر و سنسور رطوبت که در داخل فضا یا کانال نصب شده است رطوبت فضای مورد نظر را در حدود نیاز کنترل می کند.
- ۴- رطوبت زن باید طوری نصب شود که لوله تزریق رطوبت همیشه خشک باقی بماند و آب در آن جمع نشود.
- ۵- فشار بخار در ورود به رطوبت زن دست کم ۰٫۷ بار و حداکثر ۴ بار توصیه می شود.

مقیاس: ندارد	تاریخ:	مشخصات فنی عمومی تاسیسات مکانیکی ساختمان نقشه های جزئیات	معاونت برنامه ریزی و نظارت راهبردی ریاست جمهوری
تصویب:	طراح:		
M.D. 302-05-2	شماره نقشه:		دفتر نظام فنی اجرایی



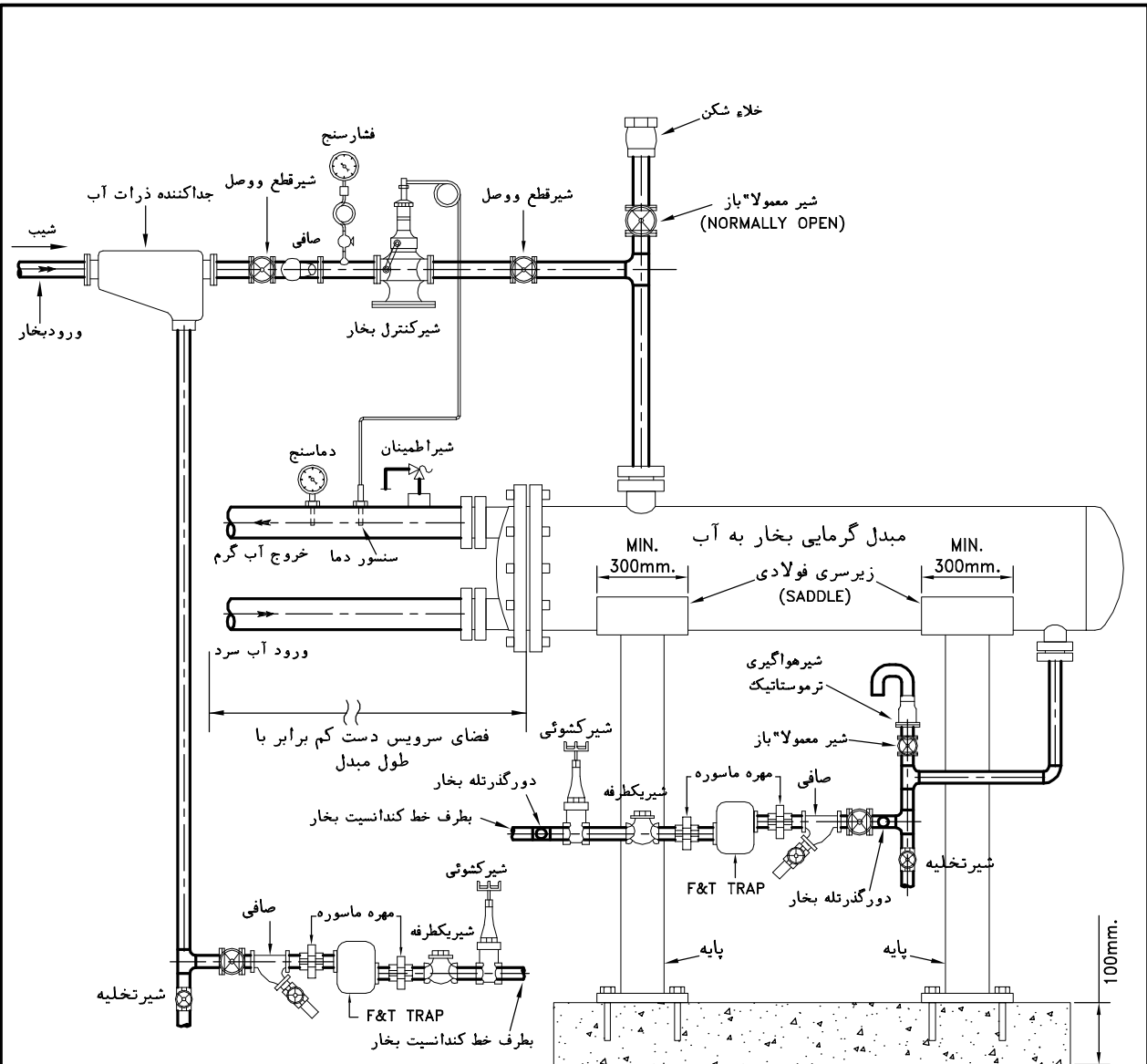


یادداشت:

- ۱- این دیاگرام اتصال لوله بخار و برگشت کندانسیت را به واحد گرم کننده با کویل بخار (STEAM UNIT HEATER) نشان می دهد.
- ۲- برای فشار بخار تا چهار بار، تله بخار از نوع شناور (FLOAT STEAM TRAP) و برای فشارهای بالاتر تله بخار ترمودینامیک توصیه می شود.
- ۳- برای تخلیه کویل های بخار در موقع قطع جریان بخار، می توان از وسیله ای به نام (LIQUID EXPANTION STEAM TRAP) استفاده کرد. با نصب این وسیله در انتهای لوله خروجی کویل، در صورت قطع جریان بخار به هردلیل، کندانسیت داخل کویل کاملاً تخلیه شده و از آسیب دیدن کویل در اثر خوردگی یا یخ زدگی احتمالی جلوگیری می شود.

مقیاس: ندارد	تاریخ:	مشخصات فنی عمومی تاسیسات مکانیکی ساختمان نقشه های جزئیات	معاونت برنامه ریزی و نظارت راهبردی ریاست جمهوری
تصویب:	طراح:		
شماره نقشه: M.D. 302-06-2			معاونت نظارت راهبردی دفتر نظام فنی اجرایی

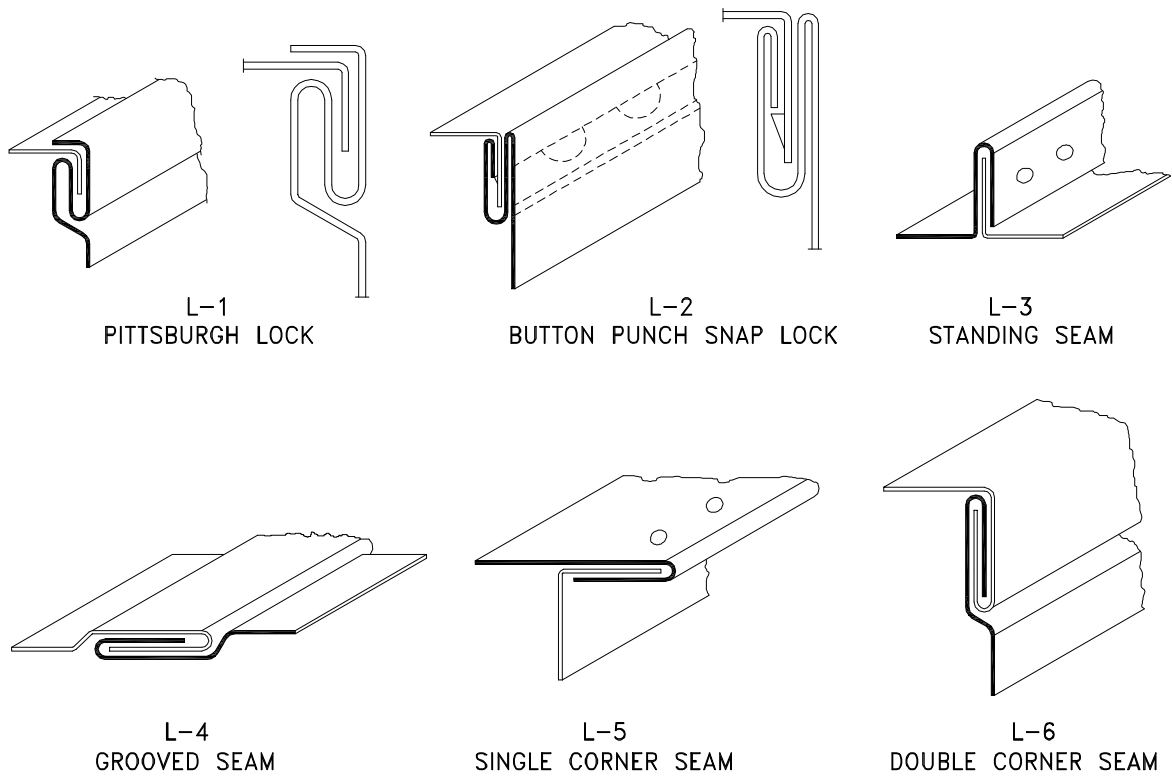




یادداشت:

- ۱- این نقشه جزئیات نصب و دیاگرام لوله کشی مبدل گرمایی بخار به آب را نشان می‌دهد. مبدل معمولاً روی پایه‌های فولادی یا بتنی نصب می‌شود و در جلوی آن باید فضای سرویس به طول دست کم برابر با طول مبدل، برای بیرون آوردن کوئل پیش بینی شود.
- ۲- شیرکنترل بخار ممکن است از نوع ترموستاتیک یا موتوری باشد. در این نقشه شیرکنترل از نوع ترموستاتیک نشان داده شده است که سنسور آن در داخل غلاف نصب شده روی لوله آب گرم خروجی از مبدل، قرار دارد.
- ۳- در طرفین شیرکنترل وتله‌های بخار، باید اتصال باز شو برای باز کردن آنها در مواقع لازم، پیش بینی شود.
- ۴- صافی قبل از شیرکنترل باید طوری نصب شود که محورتوری آن افقی قرار بگیرد تا احتمال جمع شدن آب در آن که می‌تواند به شیرکنترل صدمه بزند، وجود نداشته باشد.
- ۵- برای تامین بخار خشک در ورود به شیرکنترل، نصب جداکننده ذرات آب (MOISTURE SEPARATOR) قبل از شیرکنترل، توصیه می‌شود.
- ۶- در سیستم‌هایی که کاردائمی و بدون وقفه سیستم لازم باشد، پیش بینی مدار دورگذر (BY PASS) برای تله بخار توصیه می‌شود. مدار دورگذر باید افقی قرار گیرد و دارای یک شیر کف فلزی (GLOBE VALVE) باشد.

مقیاس: ندارد	تاریخ:	مشخصات فنی عمومی تاسیسات مکانیکی ساختمان نقشه‌های جزئیات	معاونت برنامه‌ریزی و نظارت راهبردی ریاست جمهوری
تصویب:	طراح:		
شماره نقشه: M.D. 302-06-3		عنوان نقشه: جزئیات نصب مبدل گرمایی بخار به آب (STEAM HEAT EXCHANGER)	معاونت نظارت راهبردی دفتر نظام فنی اجرایی



یادداشت:

- ۱- در این شکل انواع اتصال طولی در کانالهای چهارگوش ساخته شده از ورق فولادی گالوانیزه یا آلومینیوم، مناسب برای فشار کار حداکثر ۵۰ پاسکال، که اتصال طولی با خم کردن ورق صورت می گیرد، نشان داده شده است.
- ۲- اتصال طولی کانالهای فولادی چهارگوش ممکن است با روشهای دیگری از قبیل جوش لب به لب، جوش نقطه ای یا خطی نیز انجام گیرد. انتخاب نوع اتصال در هر مورد بستگی به ابعاد کانال، جنس، ضخامت ورق، امکانات ساخت و مشخصات طرح دارد.
- ۳- ضخامت ورق در هر مورد طبق مشخصات طرح خواهد بود. در صورت مشخص نبودن، برای انتخاب ضخامت ورق با توجه به شرایط طرح و ابعاد کانال به ردیفهای ۲-۴-۴-۲ یا ۳-۴-۴-۲ نشریه شماره ۱۲۸-۳ مراجعه شود.
- ۴- اتصال نوع L-1 که بیشترین کاربرد را در ساخت کانال دارد، مخصوص کانال مستقیم است و عمق شکاف معمولاً بین ۸ تا ۱۰ میلیمتر است.
- ۵- اتصال نوع L-2 برای کانالهای آلومینیومی توصیه نمی شود. عمق شکاف در این نوع اتصال ۱۲ تا ۱۵ میلیمتر است. این نوع اتصال با ماشین مخصوص ساخته می شود.
- ۶- اتصال نوع L-3 از نوع ایستاده است و می تواند در حالتی که اتصال طولی در گوشه های کانال چهارگوش نباشد، استفاده شود. قسمت برجسته اتصال ممکن است در طرف بیرون یا داخل کانال قرار گیرد. ارتفاع این اتصال برای کانالهای تا ۱۰۵ سانتیمتر ۲۵ میلیمتر و برای کانالهای بزرگتر ۴۰ میلیمتر می باشد. لبه های اتصال در دو انتهای کانال باید با حداقل دو میخ پرچ یا پیچ و مهره با فاصله حداکثر ۲۰۰ میلیمتر از هم، به یکدیگر محکم شود.
- ۷- اتصال نوع L-4 در حالتی کاربرد دارد که محل اتصال طولی در گوشه های کانال نباشد.
- ۸- اتصال نوع L-5 مشابه اتصال نوع L-3، ولی مخصوص گوشه کانال چهارگوش می باشد.
- ۹- اتصال نوع L-6، اتصال دولایه مخصوص گوشه های کانال چهارگوش است و معمولاً با ماشین ساخته می شود.
- ۱۰- آن قسمت از کانالهای فولادی گالوانیزه که در اثر جوشکاری یا لحیم کاری آسیب دیده باشد، بعد از انجام جوشکاری باید توسط رنگ مناسب (ZINC-RICH) از داخل و خارج ترمیم شود.

مقیاس: ندارد	تاریخ:	مشخصات فنی عمومی تاسیسات مکانیکی ساختمان نقشه های جزئیات	معاونت برنامه ریزی و نظارت راهبردی ریاست جمهوری
تصویب:	طراح:		
شماره نقشه:		عنوان نقشه: جزئیات اتصال طولی کانالهای چهارگوش	معاونت نظارت راهبردی
M.D. 305-01-1			دفتر نظام فنی اجرایی

درجه استحکام موردنیاز اتصال عرضی کانالها در کانالکشی با فشار استاتیک حداکثر 125± پاسکال (0.50± اینچ ستون آب)

ضخامت استاندارد ورق فولادی گالوانیزه						اندازه ضلع بزرگ مقطع کانال میلیمتر
1.50mm. (GAGE 16)	1.25mm. (GAGE 18)	1.00mm. (GAGE 20)	0.75mm. (GAGE 22)	0.60mm. (GAGE 24)	0.50mm. (GAGE 26)	
محدودیت ندارد	محدودیت ندارد	محدودیت ندارد	محدودیت ندارد	محدودیت ندارد	محدودیت ندارد	200 و کوچکتر
محدودیت ندارد	محدودیت ندارد	محدودیت ندارد	محدودیت ندارد	محدودیت ندارد	محدودیت ندارد	210 تا 250
محدودیت ندارد	محدودیت ندارد	محدودیت ندارد	محدودیت ندارد	محدودیت ندارد	محدودیت ندارد	260 تا 300
محدودیت ندارد	محدودیت ندارد	محدودیت ندارد	محدودیت ندارد	محدودیت ندارد	محدودیت ندارد	310 تا 350
محدودیت ندارد	محدودیت ندارد	محدودیت ندارد	محدودیت ندارد	محدودیت ندارد	محدودیت ندارد	360 تا 400
محدودیت ندارد	محدودیت ندارد	محدودیت ندارد	محدودیت ندارد	محدودیت ندارد	محدودیت ندارد	410 تا 450
محدودیت ندارد	محدودیت ندارد	محدودیت ندارد	محدودیت ندارد	محدودیت ندارد	A-3.00	460 تا 500
محدودیت ندارد	محدودیت ندارد	محدودیت ندارد	محدودیت ندارد	A-3.00	A-3.00	510 تا 550
محدودیت ندارد	محدودیت ندارد	محدودیت ندارد	محدودیت ندارد	A-3.00	A-3.00	560 تا 600
محدودیت ندارد	محدودیت ندارد	محدودیت ندارد	A-3.00	A-3.00	A-3.00	610 تا 650
محدودیت ندارد	محدودیت ندارد	B-3.00	B-3.00	B-3.00	B-2.40	660 تا 700
محدودیت ندارد	محدودیت ندارد	B-3.00	B-3.00	B-3.00	B-2.40	710 تا 750
محدودیت ندارد	C-3.00	C-3.00	C-3.00	C-2.40	C-1.50	760 تا 900
D-3.00	D-3.00	D-3.00	D-2.40	D-2.40	D-1.50	910 تا 1050
E-3.00	E-3.00	E-3.00	D-2.40	D-1.50	D-1.50	1060 تا 1200
E-3.00	E-3.00	E-2.40	D-1.50	D-1.50	D-1.50	1210 تا 1350
F-3.00	F-3.00	F-2.40	E-1.50	E-1.50	E-1.20	1360 تا 1500
H-3.00	G-2.40	F-1.50	F-1.50	F-1.20	توصیه نمی‌شود	1510 تا 1800
H-2.40	H-2.40	H-1.50	H-1.50	G-1.20	توصیه نمی‌شود	1810 تا 2100
I-2.40	H-2.40	H-1.50	H-1.20	توصیه نمی‌شود	توصیه نمی‌شود	2110 تا 2400

یادداشت:

- ۱- این جدول، درجه استحکام موردنیاز اتصال عرضی کانالهای چهارگوش فولادی را برای ابعاد مختلف کانال و ضخامت ورقهای مختلف در فشار استاتیکی حداکثر 125± پاسکال (0.50± اینچ ستون آب) نشان می‌دهد. درجه استحکام اتصال عرضی ضریبی است که با مدول الاستیسیته و ممان اینرسی اجزای اتصال و تقویت آن متناسب است و با واحد  $KN.m^2$  یا  $lb.in^2$  بیان می‌شود.
- ۲- درجه استحکام اتصال عرضی در این جدول به ترتیب با حروف A, B, C, D, E, F مشخص شده است و عدد بعد از آن، حداکثر فاصله تقویت کننده های اتصالات عرضی از یکدیگر را در طول کانال، به متر نشان می‌دهد. درجه استحکام با علامت A معادل  $0.15 KN.m^2$  ( $0.5 \times 10^5 lb.in^2$ ) و با علامت L معادل  $60 KN.m^2$  ( $200 \times 10^5 lb.in^2$ ) می‌باشد.
- ۳- هر کدام از حروف A, B, C, D, E, F نشان دهنده یک گروه اتصال عرضی با درجه استحکام یکسان می‌باشد. برای دیدن جزئیات اتصالات عرضی با درجه استحکامهای A, B, C, D, E, F به نقشه‌های شماره M.D. 305-01-7 و M.D. 305-01-8 نگاه کنید.
- ۴- درجه استحکام نشان داده شده در این جدول، حداقل موردنیاز در شرایط مشخص شده می‌باشد. در هر مورد، استفاده از اتصالات عرضی با درجه استحکام بالاتر، از نظر فنی مجاز است.
- ۵- در صورتیکه ساخت کانال از ورق آلومینیومی مورد نظر باشد، برای تعیین ضخامت ورق معادل، به جدول نشان داده شده در نقشه شماره M.D. 305-01-11 نگاه کنید.
- ۶- در ردیفهایی که با عبارت "محدودیت ندارد" مشخص شده، هر نوع اتصال عرضی نشان داده شده در نقشه‌های شماره M.D. 305-01-9 و M.D. 305-01-10 با رعایت فشارکار موردنظر، با هر فاصله‌ای از یکدیگر وبدون تقویت کننده، قابل استفاده است. ساده ترین نوع اتصال عرضی، اتصالات تخت می‌باشند.
- ۷- برای دیدن توضیحات بیشتر در رابطه با مشخصات فنی ورقهای فلزی برای ساخت کانال هوا به ردیف ۲-۴-۵-۲-۵ نشریه شماره ۳-۱۲۸ "مشخصات فنی عمومی تاسیسات مکانیکی ساختمان- کانالکشی" مراجعه شود.

مقیاس: ندارد	تاریخ:	مشخصات فنی عمومی تاسیسات مکانیکی ساختمان نقشه های جزئیات	معاونت برنامه ریزی و نظارت راهبردی ریاست جمهوری
	طراح:		
تصویب:	عنوان نقشه:	معاونت نظارت راهبردی دفتر نظام فنی اجرایی	
شماره نقشه:			
M.D. 305-01-2			

درجه استحکام موردنیاز اتصال عرضی کانالها در کانالکشی با فشار استاتیکی حداکثر 250± پاسکال (±1 اینچ ستون آب)

ضخامت استاندارد ورق فولادی گالوانیزه						اندازه ضلع بزرگ مقطع کانال میلیمتر
1.50mm. (GAGE 16)	1.25mm. (GAGE 18)	1.00mm. (GAGE 20)	0.75mm. (GAGE 22)	0.60mm. (GAGE 24)	0.50mm. (GAGE 26)	
محدودیت ندارد	محدودیت ندارد	محدودیت ندارد	محدودیت ندارد	محدودیت ندارد	محدودیت ندارد	200 و کوچکتر
محدودیت ندارد	محدودیت ندارد	محدودیت ندارد	محدودیت ندارد	محدودیت ندارد	محدودیت ندارد	210 تا 250
محدودیت ندارد	محدودیت ندارد	محدودیت ندارد	محدودیت ندارد	محدودیت ندارد	محدودیت ندارد	260 تا 300
محدودیت ندارد	محدودیت ندارد	محدودیت ندارد	محدودیت ندارد	محدودیت ندارد	A-3.00	310 تا 350
محدودیت ندارد	محدودیت ندارد	محدودیت ندارد	محدودیت ندارد	A-3.00	A-2.40	360 تا 400
محدودیت ندارد	محدودیت ندارد	محدودیت ندارد	محدودیت ندارد	A-3.00	A-2.40	410 تا 450
محدودیت ندارد	محدودیت ندارد	محدودیت ندارد	A-3.00	A-3.00	A-2.40	460 تا 500
محدودیت ندارد	محدودیت ندارد	A-3.00	A-3.00	A-3.00	A-1.50	510 تا 550
محدودیت ندارد	محدودیت ندارد	B-3.00	B-3.00	B-3.00	A-1.50	560 تا 600
محدودیت ندارد	محدودیت ندارد	B-3.00	B-3.00	B-2.40	A-1.50	610 تا 650
محدودیت ندارد	C-3.00	C-3.00	C-3.00	C-2.40	B-1.50	660 تا 700
محدودیت ندارد	C-3.00	C-3.00	C-3.00	C-2.40	B-1.50	710 تا 750
D-3.00	D-3.00	D-3.00	D-2.40	C-1.50	C-1.50	760 تا 900
E-3.00	E-3.00	D-2.40	D-1.50	D-1.50	D-1.20	910 تا 1050
F-3.00	E-2.40	E-1.50	E-1.50	E-1.50	D-1.20	1060 تا 1200
G-3.00	F-2.40	E-1.50	E-1.50	E-1.20	توصیه نمی شود	1210 تا 1350
G-2.40	F-1.50	F-1.50	F-1.50	F-1.20	توصیه نمی شود	1360 تا 1500
H-1.50	H-1.50	G-1.20	G-1.20	توصیه نمی شود	توصیه نمی شود	1510 تا 1800
I-1.50	I-1.50	H-1.20	H-1.20	توصیه نمی شود	توصیه نمی شود	1810 تا 2100
J-1.50	I-1.20	I-0.90	توصیه نمی شود	توصیه نمی شود	توصیه نمی شود	2110 تا 2400

یادداشت:

- این جدول، درجه استحکام موردنیاز اتصال عرضی کانالهای چهارگوش فولادی را برای ابعاد مختلف کانال و ضخامت ورقهای مختلف در فشار استاتیکی حداکثر 250± پاسکال (±1 اینچ ستون آب) نشان می دهد. درجه استحکام اتصال عرضی ضریبی است که با مدول الاستیسیته و همان ایترسی اجزای اتصال و تقویت آن متناسب است و با واحد  $KN.m^2$  یا  $lb.in^2$  بیان می شود.
- درجه استحکام اتصال عرضی در این جدول به ترتیب با حروف A, B, C, ..., مشخص شده است و عدد بعد از آن، حداکثرفاصله تقویت کننده های اتصالات عرضی از یکدیگر را در طول کانال، به متر نشان می دهد. درجه استحکام با علامت A معادل  $0.15 KN.m^2$  ( $0.5 \times 10^5 lb.in^2$ ) و با علامت L معادل  $60 KN.m^2$  ( $200 \times 10^5 lb.in^2$ ) می باشد.
- هرکدام از حروف A, B, C, ... نشان دهنده یک گروه اتصال عرضی با درجه استحکام یکسان می باشد. برای دیدن جزئیات اتصالات عرضی گروههای A, B, C, ... به نقشه های شماره 7-01-305 M.D. و 8-01-305 M.D. نگاه کنید.
- درجه استحکام نشان داده شده در این جدول، حداقل موردنیاز در شرایط مشخص شده می باشد. در هر مورد، استفاده از اتصالات عرضی با درجه استحکام بالاتر، از نظر فنی مجاز است.
- در صورتیکه ساخت کانال از ورق آلومینیومی مورد نظر باشد، برای تعیین ضخامت ورق معادل، به جدول نشان داده شده در نقشه شماره 11-01-305 M.D. نگاه کنید.
- در ردیفهایی که با عبارت "محدودیت ندارد" مشخص شده، هر نوع اتصال عرضی نشان داده شده در نقشه های شماره 9-01-305 M.D. و 10-01-305 M.D. با رعایت فشارکار مورد نظر، با هر فاصله ای از یکدیگر وبدون تقویت کننده، قابل استفاده است. ساده ترین نوع اتصال عرضی، اتصالات تخت می باشند.
- برای دیدن توضیحات بیشتر در رابطه با مشخصات فنی ورقهای فلزی برای ساخت کانال هوا به ردیف 2-4-5-5-2-5-2-3 شماره 3-128 "مشخصات فنی عمومی تاسیسات مکانیکی ساختمان - کانالکشی" مراجعه شود.

معاونت برنامه ریزی و نظارت راهبردی ریاست جمهوری	مشخصات فنی عمومی تاسیسات مکانیکی ساختمان	تاریخ:	مقیاس:
	نقشه های جزئیات	طراح:	نمودار:
	عنوان نقشه:	شماره نقشه:	تصویب:
معاونت نظارت راهبردی	اتصال عرضی کانالهای فولادی چهارگوش		
دفتر نظام فنی اجرایی	با فشارکار 250± پاسکال		
		M.D. 305-01-3	

درجه استحکام مورد نیاز اتصال عرضی کانالها در کانال کشی با فشار استاتیکی حداکثر $\pm 500$ پاسکال ( $\pm 2$ اینچ ستون آب)						
ضخامت استاندارد ورق فولادی گالوانیزه						اندازه ضلع بزرگ مقطع کانال میلیمتر
1.50mm. (GAGE 16)	1.25mm. (GAGE 18)	1.00mm. (GAGE 20)	0.75mm. (GAGE 22)	0.60mm. (GAGE 24)	0.50mm. (GAGE 26)	
محدودیت ندارد	محدودیت ندارد	محدودیت ندارد	محدودیت ندارد	محدودیت ندارد	محدودیت ندارد	200 و کوچکتر
محدودیت ندارد	محدودیت ندارد	محدودیت ندارد	محدودیت ندارد	محدودیت ندارد	محدودیت ندارد	210 تا 250
محدودیت ندارد	محدودیت ندارد	محدودیت ندارد	محدودیت ندارد	محدودیت ندارد	A-2.40	260 تا 300
محدودیت ندارد	محدودیت ندارد	محدودیت ندارد	محدودیت ندارد	A-2.40	A-1.50	310 تا 350
محدودیت ندارد	محدودیت ندارد	محدودیت ندارد	A-3.00	A-2.40	A-1.50	360 تا 400
محدودیت ندارد	محدودیت ندارد	محدودیت ندارد	A-3.00	A-2.40	A-1.50	410 تا 450
محدودیت ندارد	محدودیت ندارد	B-3.00	B-2.40	A-1.50	A-1.50	460 تا 500
محدودیت ندارد	B-3.00	B-3.00	B-2.40	A-1.50	A-1.50	510 تا 550
محدودیت ندارد	C-3.00	C-3.00	C-2.40	B-1.50	B-1.50	560 تا 600
C-3.00	C-3.00	C-3.00	C-2.40	B-1.50	B-1.50	610 تا 650
C-3.00	C-3.00	C-2.40	C-1.50	C-1.50	B-1.20	660 تا 700
D-3.00	D-3.00	D-2.40	C-1.50	C-1.50	C-1.20	710 تا 750
E-3.00	E-2.40	D-1.50	D-1.50	D-1.20	توصیه نمی شود	760 تا 900
E-2.40	E-1.50	E-1.50	E-1.50	E-1.20	توصیه نمی شود	910 تا 1050
G-2.40	F-1.50	F-1.50	E-1.20	E-0.90	توصیه نمی شود	1060 تا 1200
G-1.50	G-1.50	F-1.20	F-0.90	F-0.90	توصیه نمی شود	1210 تا 1350
H-1.50	H-1.50	G-1.20	G-0.90	توصیه نمی شود	توصیه نمی شود	1360 تا 1500
I-1.50	H-1.20	H-0.90	H-0.90	توصیه نمی شود	توصیه نمی شود	1510 تا 1800
J-1.20	J-1.20	I-0.90	توصیه نمی شود	توصیه نمی شود	توصیه نمی شود	1810 تا 2100
K-1.20	K-0.90	J-0.75	توصیه نمی شود	توصیه نمی شود	توصیه نمی شود	2110 تا 2400

یادداشت:

- این جدول، درجه استحکام مورد نیاز اتصال عرضی کانالهای چهارگوش فولادی را برای ابعاد مختلف کانال و ضخامت ورقهای مختلف در فشار استاتیکی حداکثر  $\pm 500$  پاسکال ( $\pm 2$  اینچ ستون آب) نشان می دهد. درجه استحکام اتصال عرضی ضریبی است که با مدول الاستیسیته و ممان اینرسی اجزای اتصال و تقویت آن متناسب است و با واحد  $KN.m^2$  یا  $lb.in^2$  بیان می شود.
- درجه استحکام اتصال عرضی در این جدول به ترتیب با حروف C, B, A, ... مشخص شده است و عدد بعد از آن، حداکثر فاصله تقویت کننده های اتصالات عرضی از یکدیگر را در طول کانال، به متر نشان می دهد. درجه استحکام با علامت A معادل  $0.15 KN.m^2$  ( $0.5 \times 10^5 lb.in^2$ ) و با علامت L معادل  $60 KN.m^2$  ( $200 \times 10^5 lb.in^2$ ) می باشد.
- هر کدام از حروف C, B, A, ... نشان دهنده یک گروه اتصال عرضی با درجه استحکام یکسان می باشد. برای دیدن جزئیات اتصالات عرضی گروههای C, B, A, ... به نقشه های شماره M.D. 305-01-7 و M.D. 305-01-8 نگاه کنید.
- درجه استحکام نشان داده شده در این جدول، حداقل مورد نیاز در شرایط مشخص شده می باشد. در هر مورد، استفاده از اتصالات عرضی با درجه استحکام بالاتر، از نظر فنی مجاز است.
- در صورتیکه ساخت کانال از ورق آلومینیومی مورد نظر باشد، برای تعیین ضخامت ورق معادل، به جدول نشان داده شده در نقشه شماره M.D. 305-01-11 نگاه کنید.
- در ردیفهایی که با عبارت "محدودیت ندارد" مشخص شده، هر نوع اتصال عرضی نشان داده شده در نقشه های شماره M.D. 305-01-9 و M.D. 305-01-10 با رعایت فشارکار مورد نظر، با هرفاصله ای از یکدیگر وبدون تقویت کننده، قابل استفاده است. ساده ترین نوع اتصال عرضی، اتصالات تخت می باشند.
- برای دیدن توضیحات بیشتر در رابطه با مشخصات فنی ورقهای فلزی برای ساخت کانال هوا به ردیف ۲-۴-۵-۲ نثریه شماره ۳-۱۲۸ "مشخصات فنی عمومی تاسیسات مکانیکی ساختمان - کانال کشی" مراجعه شود.

معاونت برنامه ریزی و نظارت راهبردی ریاست جمهوری	عنوان نقشه: اتصال عرضی کانالهای فولادی چهارگوش با فشارکار $\pm 500$ پاسکال	مشخصات فنی عمومی تاسیسات مکانیکی ساختمان نقشه های جزئیات	تاریخ:	مقیاس: ندارد
		شماره نقشه: M.D. 305-01-4	طراح:	تصویب:

معاونت نظارت راهبردی  
دفتر نظام فنی اجرایی

درجه استحکام موردنیاز اتصال عرضی کانالها در کانالکشی با فشار استاتیکی حداکثر  $\pm 750$  پاسکال ( $\pm 3$  اینچ ستون آب)

ضخامت استاندارد ورق فولادی گالوانیزه						اندازه ضلع بزرگ مقطع کانال میلیمتر
1.50mm. (GAGE 16)	1.25mm. (GAGE 18)	1.00mm. (GAGE 20)	0.75mm. (GAGE 22)	0.60mm. (GAGE 24)	0.50mm. (GAGE 26)	
محدودیت ندارد	محدودیت ندارد	محدودیت ندارد	محدودیت ندارد	محدودیت ندارد	توصیه نمی‌شود	200 و کوچکتر
محدودیت ندارد	محدودیت ندارد	محدودیت ندارد	محدودیت ندارد	محدودیت ندارد	توصیه نمی‌شود	210 تا 250
محدودیت ندارد	محدودیت ندارد	محدودیت ندارد	محدودیت ندارد	A-2.40	توصیه نمی‌شود	260 تا 300
محدودیت ندارد	محدودیت ندارد	محدودیت ندارد	A-2.40	A-1.50	توصیه نمی‌شود	310 تا 350
محدودیت ندارد	محدودیت ندارد	A-2.40	A-2.40	A-1.50	توصیه نمی‌شود	360 تا 400
محدودیت ندارد	محدودیت ندارد	A-2.40	A-2.40	A-1.50	توصیه نمی‌شود	410 تا 450
محدودیت ندارد	B-3.00	B-2.40	A-1.50	A-1.50	توصیه نمی‌شود	460 تا 500
محدودیت ندارد	C-3.00	B-2.40	B-1.50	B-1.50	توصیه نمی‌شود	510 تا 550
محدودیت ندارد	C-3.00	B-1.50	B-1.50	B-1.50	توصیه نمی‌شود	560 تا 600
D-3.00	D-3.00	C-1.50	C-1.50	C-1.20	توصیه نمی‌شود	610 تا 650
D-3.00	D-3.00	C-1.50	C-1.50	C-1.20	توصیه نمی‌شود	660 تا 700
D-3.00	D-2.40	C-1.50	C-1.50	C-1.20	توصیه نمی‌شود	710 تا 750
E-2.40	E-1.50	E-1.50	D-1.20	D-1.20	توصیه نمی‌شود	760 تا 900
E-1.50	E-1.50	E-1.50	E-1.20	E-0.90	توصیه نمی‌شود	910 تا 1050
G-1.50	G-1.50	F-1.20	E-0.90	E-0.75	توصیه نمی‌شود	1060 تا 1200
H-1.50	H-1.50	G-0.90	G-0.90	E-0.75	توصیه نمی‌شود	1210 تا 1350
H-1.50	H-1.20	G-0.90	G-0.75	G-0.75	توصیه نمی‌شود	1360 تا 1500
I-1.20	H-0.90	H-0.90	H-0.75	H-0.60	توصیه نمی‌شود	1510 تا 1800
J-0.90	J-0.90	J-0.75	I-0.60	توصیه نمی‌شود	توصیه نمی‌شود	1810 تا 2100
L-0.90	K-0.75	J-0.60	K-0.45	توصیه نمی‌شود	توصیه نمی‌شود	2110 تا 2400

یادداشت:

- این جدول، درجه استحکام موردنیاز اتصال عرضی کانالهای چهارگوش فولادی را برای ابعاد مختلف کانال و ضخامت ورقهای مختلف در فشار استاتیکی حداکثر  $\pm 750$  پاسکال ( $\pm 3$  اینچ ستون آب) نشان می‌دهد. درجه استحکام اتصال عرضی ضریبی است که با مدول الاستیسیته و ممان اینرسی اجزای اتصال و تقویت آن متناسب است و با واحد  $\text{KN.m}^2$  یا  $\text{lb.in}^2$  بیان می‌شود.
- درجه استحکام اتصال عرضی در این جدول به ترتیب با حروف A, B, C, D, E, F, G, H, I, J, K, L مشخص شده است و عدد بعد از آن، حداکثر فاصله تقویت کننده های اتصالات عرضی از یکدیگر را در طول کانال، به متر نشان می‌دهد. درجه استحکام با علامت A معادل  $0.15 \text{ KN.m}^2$  ( $0.5 \times 10^5 \text{ lb.in}^2$ ) و با علامت L معادل  $60 \text{ KN.m}^2$  ( $200 \times 10^5 \text{ lb.in}^2$ ) می‌باشد.
- هر کدام از حروف A, B, C, D, E, F, G, H, I, J, K, L نشان دهنده یک گروه اتصال عرضی با درجه استحکام یکسان می‌باشد. برای دیدن جزئیات اتصالات عرضی گروههای A, B, C, D, E, F, G, H, I, J, K, L به نقشه‌های شماره M.D. 305-01-7 و M.D. 305-01-8 نگاه کنید.
- درجه استحکام نشان داده شده در این جدول، حداقل موردنیاز در شرایط مشخص شده می‌باشد. در هر مورد، استفاده از اتصالات عرضی با درجه استحکام بالاتر، از نظر فنی مجاز است.
- در صورتیکه ساخت کانال از ورق آلومینیومی مورد نظر باشد، برای تعیین ضخامت ورق معادل، به جدول نشان داده شده در نقشه شماره M.D. 305-01-11 نگاه کنید.
- در ردیفهایی که با عبارت "محدودیت ندارد" مشخص شده، هر نوع اتصال عرضی نشان داده شده در نقشه‌های شماره M.D. 305-01-9 و M.D. 305-01-10 با رعایت فشارکار مورد نظر، با هر فاصله‌ای از یکدیگر وبدون تقویت کننده، قابل استفاده است. ساده ترین نوع اتصال عرضی، اتصالات تخت می‌باشند.
- برای دیدن توضیحات بیشتر در رابطه با مشخصات فنی ورقهای فلزی برای ساخت کانال هوا به ردیف ۲-۲-۴-۵-۵ نثریه شماره ۳-۱۲۸ "مشخصات فنی عمومی تاسیسات مکانیکی ساختمان - کانالکشی" مراجعه شود.

مقیاس: ندارد	تاریخ:	مشخصات فنی عمومی تاسیسات مکانیکی ساختمان نقشه های جزئیات	معاونت برنامه ریزی و نظارت راهبردی ریاست جمهوری  معاونت نظارت راهبردی  دفتر نظام فنی اجرایی
تصویب:	طراح:	عنوان نقشه: اتصال عرضی کانالهای فولادی چهارگوش	
شماره نقشه: M.D. 305-01-5		با فشارکار $\pm 750$ پاسکال	

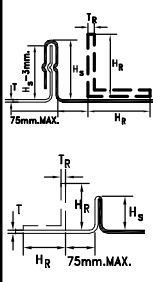
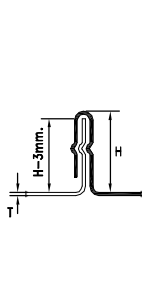
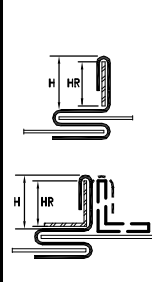
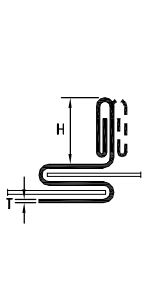
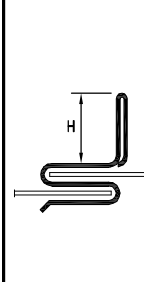
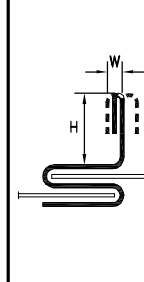
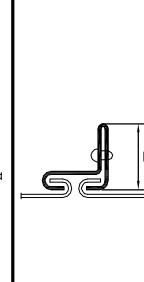
درجه استحکام موردنیاز اتصال عرضی کانالها در کانالکشی با فشار استاتیک حداکثر 1000 پاسکال ( 4 اینچ ستون آب )

ضخامت استاندارد ورق فولادی گالوانیزه						اندازه ضلع بزرگ مقطع کانال میلیمتر
1.50mm. (GAGE 16)	1.25mm. (GAGE 18)	1.00mm. (GAGE 20)	0.75mm. (GAGE 22)	0.60mm. (GAGE 24)	0.50mm. (GAGE 26)	
محدودیت ندارد	محدودیت ندارد	محدودیت ندارد	محدودیت ندارد	محدودیت ندارد	توصیه نمی شود	200 و کوچکتر
محدودیت ندارد	محدودیت ندارد	محدودیت ندارد	محدودیت ندارد	A-1.50	توصیه نمی شود	210 تا 250
محدودیت ندارد	محدودیت ندارد	محدودیت ندارد	A-3.00	A-1.50	توصیه نمی شود	260 تا 300
محدودیت ندارد	محدودیت ندارد	A-3.00	A-2.40	A-1.50	توصیه نمی شود	310 تا 350
محدودیت ندارد	محدودیت ندارد	A-3.00	A-1.50	A-1.50	توصیه نمی شود	360 تا 400
محدودیت ندارد	B-3.00	B-2.40	A-1.50	A-1.50	توصیه نمی شود	410 تا 450
C-3.00	C-3.00	C-2.40	B-1.50	B-1.50	توصیه نمی شود	460 تا 500
C-3.00	C-3.00	B-1.50	B-1.50	B-1.20	توصیه نمی شود	510 تا 550
D-3.00	D-3.00	C-1.50	C-1.50	C-1.20	توصیه نمی شود	560 تا 600
D-3.00	D-3.00	C-1.50	C-1.50	C-1.20	توصیه نمی شود	610 تا 650
E-3.00	E-2.40	D-1.50	D-1.50	D-1.20	توصیه نمی شود	660 تا 700
E-3.00	E-2.40	D-1.50	D-1.50	D-1.20	توصیه نمی شود	710 تا 750
E-1.50	E-1.50	E-1.50	E-1.20	D-0.90	توصیه نمی شود	760 تا 900
F-1.50	F-1.50	F-1.20	E-0.90	E-0.75	توصیه نمی شود	910 تا 1050
G-1.50	G-1.50	F-0.90	F-0.90	E-0.60	توصیه نمی شود	1060 تا 1200
H-1.50	H-1.20	G-0.90	G-0.75	F-0.60	توصیه نمی شود	1210 تا 1350
I-1.50	H-0.90	H-0.90	H-0.75	G-0.60	توصیه نمی شود	1360 تا 1500
I-0.90	I-0.90	I-0.75	H-0.60	H-0.45	توصیه نمی شود	1510 تا 1800
K-0.90	J-0.75	J-0.60	I-0.45	توصیه نمی شود	توصیه نمی شود	1810 تا 2100
L-0.75	K-0.60	K-0.60	K-0.45	توصیه نمی شود	توصیه نمی شود	2110 تا 2400

یادداشت:

- این جدول، درجه استحکام موردنیاز اتصال عرضی کانالهای چهارگوش فولادی را برای ابعاد مختلف کانال و ضخامت ورقهای مختلف در فشار استاتیکی حداکثر 1000 پاسکال ( 4 اینچ ستون آب ) نشان می دهد. درجه استحکام اتصال عرضی ضریبی است که با مدول الاستیسیته و ممان اینرسی اجزای اتصال و تقویت آن متناسب است و با واحد  $KN.m^2$  یا  $lb.in^2$  بیان می شود.
- درجه استحکام اتصال عرضی در این جدول به ترتیب با حروف A, B, C, D, E, F, G, H, I, J, K, L مشخص شده است و عدد بعد از آن، حداکثر فاصله تقویت کننده های اتصالات عرضی از یکدیگر را در طول کانال، به متر نشان می دهد. درجه استحکام با علامت A معادل  $0.15 KN.m^2$  ( $0.5 \times 10^5 lb.in^2$ ) و با علامت L معادل  $60 KN.m^2$  ( $200 \times 10^5 lb.in^2$ ) می باشد.
- هر کدام از حروف A, B, C, D, E, F, G, H, I, J, K, L نشان دهنده یک گروه اتصال عرضی با درجه استحکام یکسان می باشد. برای دیدن جزئیات اتصالات عرضی گروههای A, B, C, D, E, F, G, H, I, J, K, L به نقشه های شماره 7-01-305 M.D. و 8-01-305 M.D. نگاه کنید.
- درجه استحکام نشان داده شده در این جدول، حداقل موردنیاز در شرایط مشخص شده می باشد. در هر مورد، استفاده از اتصالات عرضی با درجه استحکام بالاتر، از نظر فنی مجاز است.
- در صورتیکه ساخت کانال از ورق آلومینیومی مورد نظر باشد، برای تعیین ضخامت ورق معادل، به جدول نشان داده شده در نقشه شماره 11-01-305 M.D. نگاه کنید.
- در ردیفهایی که با عبارت "محدودیت ندارد" مشخص شده، هر نوع اتصال عرضی نشان داده شده در نقشه های شماره 9-01-305 M.D. و 10-01-305 M.D. با رعایت فشارکار موردنظر، با هر فاصله ای از یکدیگر وبدون تقویت کننده، قابل استفاده است. ساده ترین نوع اتصال عرضی، اتصالات تخت می باشند.
- برای دیدن توضیحات بیشتر در رابطه با مشخصات فنی ورقهای فلزی برای ساخت کانال هوا به ردیف ۲-۴-۵-۲-۵-۲-۳-۱۲۸ "مشخصات فنی عمومی تاسیسات مکانیکی ساختمان- کانالکشی" مراجعه شود.

مقیاس: ندارد	تاریخ:	مشخصات فنی عمومی تاسیسات مکانیکی ساختمان نقشه های جزئیات	معاونت برنامه ریزی و نظارت راهبردی ریاست جمهوری
	تصویب:		
شماره نقشه: M.D. 305-01-6	طراح:	با فشارکار 1000 پاسکال	

نوع اتصال عرضی							درجه استحکام اتصال عرضی کانال چهار گوش
							
T-14&19	T-13	T-11&12	T-10	T-9	T-8	T-7	(KN.m <sup>2</sup> )
ضخامت کانال 0.75 تا 0.50 Hs-H <sub>R</sub> xT <sub>R</sub> (min.)	HxT(min.) mm.	HxT+H <sub>R</sub> xT <sub>R</sub> (min.) mm.	HxT(min.) mm.	HxT(min.) mm.	HxT(min.) mm.	HxT(min.) mm.	
25-25x1.50	15x0.60	40x0.60+ تسمه 40x3	30x0.50	13x0.50	25x0.50	30x0.50	A (0.15)
25-25x1.50	20x0.60	40x0.60+ تسمه 40x3	30x0.50	13x0.75	25x0.50	30x0.50	B (0.30)
25-25x1.50	25x0.60	40x0.60+ تسمه 40x3	30x0.50	25x0.50	25x0.50	30x0.75	C (0.75)
25-25x1.50	20x1.50 یا 25x1.00	40x0.60+ تسمه 40x3	30x0.50	25x0.60	25x0.60	توصیه نمی شود	D (1.5)
25-25x3	25x1.50 یا 40x0.60	40x0.60+ تسمه 40x3	30x1.25	توصیه نمی شود	30x1.00 W=5	توصیه نمی شود	E (3.0)
40-40x1.50	40x1.00	40x0.60+ تسمه 40x3	40x0.60	توصیه نمی شود	45x0.75 W=5	توصیه نمی شود	F (4.5)
40-40x4 یا 40-50x1.50	40x1.25	40x0.75+ تسمه 40x3	40x1.25	توصیه نمی شود	45x1.25 W=5	توصیه نمی شود	G (7.0)
40-50x3	توصیه نمی شود	40x1.00+ نبشی 40x40x5	توصیه نمی شود	توصیه نمی شود	توصیه نمی شود	توصیه نمی شود	H (15)
40-50x5	توصیه نمی شود	50x1.00+ نبشی 50x50x3	توصیه نمی شود	توصیه نمی شود	توصیه نمی شود	توصیه نمی شود	I (22)
40-50x5	توصیه نمی شود	50x1.00+ نبشی 50x50x5	توصیه نمی شود	توصیه نمی شود	توصیه نمی شود	توصیه نمی شود	J (30)
40-65x5	توصیه نمی شود	توصیه نمی شود	توصیه نمی شود	توصیه نمی شود	توصیه نمی شود	توصیه نمی شود	K (45)
40-65x6	توصیه نمی شود	توصیه نمی شود	توصیه نمی شود	توصیه نمی شود	توصیه نمی شود	توصیه نمی شود	L (60)

یادداشت:

۱- این جدول مشخصات اتصال عرضی و تقویت آن را برای کانالهای فولادی چهار گوش با درجه استحکام های مختلف نشان می دهد. درجه استحکام اتصال عرضی ضریبی است که با مدول الاستیسیته و ممان اینرسی اجزای اتصال و تقویت آن متناسب است و با واحد KN.m<sup>2</sup> یا lb.in<sup>2</sup> بیان می شود.

۲- برای دیدن حداقل درجه استحکام مورد نیاز اتصالات عرضی در کانال کشی با توجه به فشارکار، ابعاد و ضخامت ورق کانال، به نقشه های شماره 2-305-01-6 تا M.D. 305-01-6 نگاه کنید.


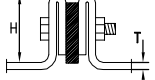
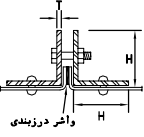

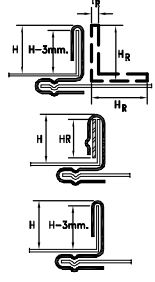
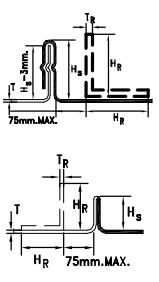
۳- در جدول بالا، T ضخامت ورق گیره اتصال را نشان می دهد مگر اینکه غیر از آن مشخص شده باشد.

۴- برای دیدن سایر مشخصات اتصالات عرضی به نقشه های شماره 9-305-01-9 و M.D. 305-01-10 نگاه کنید.

مقیاس: ندارد	تاریخ:	مشخصات فنی عمومی تاسیسات مکانیکی ساختمان نقشه های جزئیات عنوان نقشه: انواع تقویت اتصال عرضی در کانالهای فولادی چهار گوش (قسمت اول)	معاونت برنامه ریزی و نظارت راهبردی ریاست جمهوری معاونت نظارت راهبردی دفتر نظام فنی اجرایی
تصویب:	طراح:		
شماره نقشه: M.D. 305-01-7			



نوع اتصال عرضی

نوع اتصال عرضی						درجه استحکام اتصال عرضی کانال چهارگوش
						
T-22	T-21	T-20	T-18	T-15&16&17	T-14&19	
HxT(min.) mm.	HxT(min.) mm.	HxT(min.) mm.	HxT(U)(min.) mm.	$HxT+H_R \times T_R$ (min.) mm.	ضخامت کانال 1.00 تا 1.50 $H_s-H_R \times T_R$ (min.)	(KN.m <sup>2</sup> )
25x0.60	25x0.60	دو عدد نبشی 25x25x3	20x0.60	25x0.50	25-25x1.50	A (0.15)
25x0.60	25x0.60	دو عدد نبشی 25x25x3	20x0.60	25x0.50	25-25x1.50	B (0.30)
25x0.60	25x0.60	دو عدد نبشی 25x25x3	25x0.60	25x0.50	25-25x1.50	C (0.75)
25x0.60	25x0.75	دو عدد نبشی 25x25x3	25x0.75	25x0.60	25-25x1.50	D (1.5)
35x0.60	25x1.50 یا 40x0.60	دو عدد نبشی 25x25x3	40x0.75	25x0.75+ 25x3 تسمه	25-25x1.50	E (3.0)
35x1.00	40x1.00	دو عدد نبشی 30x30x3	40x1.00	40x0.75+ 40x3 تسمه	30-30x1.50	F (4.5)
توصیه نمی‌شود	40x1.25	دو عدد نبشی 30x30x3	50x1.50	40x0.75+ 40x3 تسمه	40-40x3	G (7.0)
توصیه نمی‌شود	50x1.25	دو عدد نبشی 40x40x3	50x1.50	40x1.00+ 40x40x5 نبشی	40-40x5 یا 40-50x1.50	H (15)
توصیه نمی‌شود	50x1.50	دو عدد نبشی 40x40x5	توصیه نمی‌شود	40x1.00+ 50x50x3 نبشی	40-50x3	I (22)
توصیه نمی‌شود	توصیه نمی‌شود	دو عدد نبشی 40x40x6	توصیه نمی‌شود	40x1.00+ 50x50x5 نبشی	40-50x5	J (30)
توصیه نمی‌شود	توصیه نمی‌شود	دو عدد نبشی 50x50x5	توصیه نمی‌شود	40x1.00+ 65x65x5 نبشی	40-65x5	K (45)
توصیه نمی‌شود	توصیه نمی‌شود	دو عدد نبشی 50x50x6	توصیه نمی‌شود	توصیه نمی‌شود	40-65x5	L (60)

یادداشت:

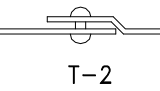

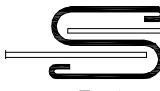

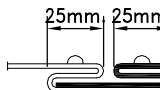

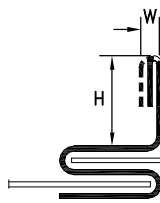
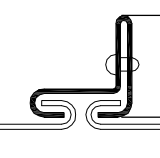
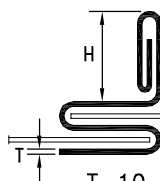
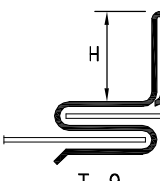
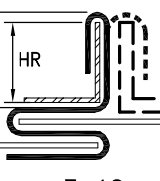
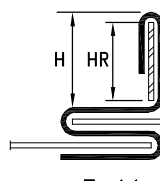
۱- این جدول مشخصات اتصال عرضی و تقویت آن را برای کانالهای فولادی چهارگوش با درجه استحکام های مختلف نشان می دهد. درجه استحکام اتصال عرضی ضریبی است که با مدول الاستیسیته و ممان اینرسی اجزای اتصال و تقویت آن متناسب است و با واحد KN.m<sup>2</sup> یا lb.in<sup>2</sup> بیان می شود.

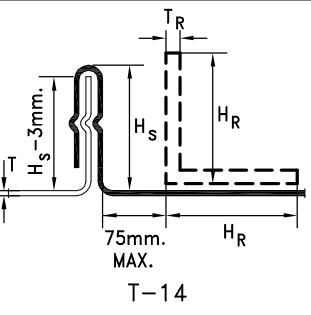
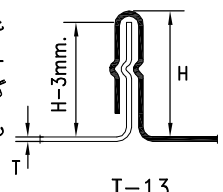
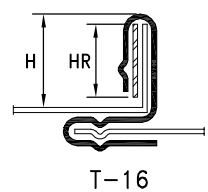
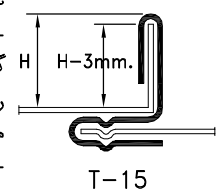
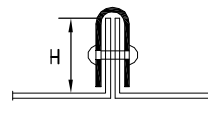
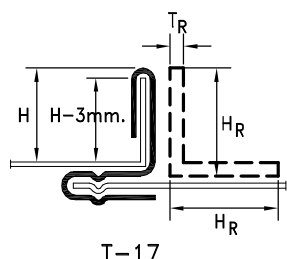
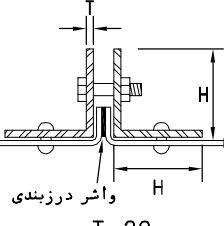
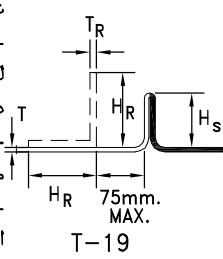
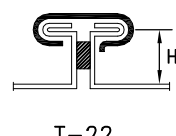
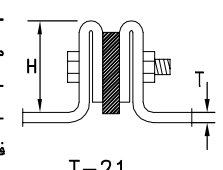
۲- برای دیدن حداقل درجه استحکام مورد نیاز اتصالات عرضی در کانال کشی با توجه به فشارکار، ابعاد و ضخامت ورق کانال، به نقشه های شماره M.D. 305-01-2 تا M.D. 305-01-6 نگاه کنید.

۳- در جدول بالا، T ضخامت ورق گیره اتصال را نشان می دهد مگر اینکه غیر از آن مشخص شده باشد.

۴- برای دیدن سایر مشخصات اتصالات عرضی به نقشه های شماره M.D. 305-01-9 و M.D. 305-01-10 نگاه کنید.

مقیاس: ندارد	تاریخ:	مشخصات فنی عمومی تاسیسات مکانیکی ساختمان نقشه های جزئیات	معاونت برنامه ریزی و نظارت راهبردی ریاست جمهوری
تصویب:	طراح:		
شماره نقشه: M.D. 305-01-8		عنوان نقشه: انواع تقویت اتصال عرضی در کانالهای فولادی چهارگوش (قسمت دوم)	معاونت نظارت راهبردی دفتر نظام فنی اجرایی

<p>شماره اتصال: T-2 فاصله میخ پرچها از گوشه های کانال ۴۰ میلیتر واز یکدیگر حداکثر ۱۰۰ میلیتر</p>  <p>T-2</p>	<p>شماره اتصال: T-1 ضخامت ورق گیره اتصال می تواند یک سایز از ضخامت ورق کانال کمتر باشد ولی در هر حال کمتر از ۰٫۶ میلیتر نباید باشد.</p>  <p>T-1</p>		
<p>شماره اتصال: T-4 ضخامت ورق گیره اتصال می تواند یک سایز از ضخامت ورق کانال کمتر باشد ولی در هر حال کمتر از ۰٫۶ میلیتر نباید باشد. اتصال باید در فاصله ۵۰ میلیتر از گوشه ها و حداکثر ۳۰۰ میلیتر از یکدیگر، بامیخ پرچ یا روش مشابه به کانال محکم شود. حداکثر فشار کار: ۵۰۰ پاسکال (۲ اینچ ستون آب)</p>  <p>T-4</p>	<p>شماره اتصال: T-3 ضخامت ورق گیره اتصال می تواند یک سایز از ضخامت ورق کانال کمتر باشد ولی در هر حال کمتر از ۰٫۶ میلیتر نباید باشد. اتصال باید در فاصله ۵۰ میلیتر از گوشه ها و حداکثر ۳۰۰ میلیتر از یکدیگر، بامیخ پرچ یا روش مشابه به کانال محکم شود. حداکثر فشار کار: ۵۰۰ پاسکال (۲ اینچ ستون آب)</p>  <p>T-3</p>		
<p>شماره اتصال: T-6 مانند T-5 با این تفاوت که در این اتصال، ضخامت اتصال در طرف داخل کانال قرار دارد.</p>  <p>T-6</p>	<p>شماره اتصال: T-5 ضخامت ورق گیره اتصال ۰٫۶ میلیتر برای کانال باپهنای ۷۶۰ میلیتر و ۰٫۷۵ میلیتر برای کانال با پهنای بیش از ۷۶۰ میلیتر فاصله میخ پرچها از گوشه های کانال ۵۰ میلیتر و حداکثر فاصله بین دو میخ پرچ متوالی، ۱۵۰ میلیتر</p>  <p>T-5</p>		
<p>شماره اتصال: T-8 گیره اتصال باید در فاصله ۵۰ میلیتری از گوشه ها، بامیخ پرچ یا روش مشابه، به کانال محکم شود. حداکثر فاصله بین دو نقطه اتصال متوالی گیره به کانال ۳۰۰ میلیتر. حداکثر فشار کار: ۱۰۰۰ پاسکال (۴ اینچ ستون آب)</p>  <p>T-8</p>	<p>شماره اتصال: T-7 فاصله میخ پرچها از هر انتها، ۵۰ میلیتر و از یکدیگر حداکثر ۲۰۰ میلیتر حداکثر فشار کار: ۱۰۰۰ پاسکال برای کانال باپهنای ۷۶۰ میلیتر یا کمتر، و ۷۵۰ پاسکال برای کانال با پهنای بیش از ۷۶۰ میلیتر</p>  <p>T-7</p>		
<p>شماره اتصال: T-10 گیره اتصال باید در فاصله ۵۰ میلیتری از گوشه ها، بامیخ پرچ یا روش مشابه، به کانال محکم شود. حداکثر فاصله بین دو نقطه اتصال متوالی گیره به کانال ۳۰۰ میلیتر. حداکثر فشار کار: ۱۰۰۰ پاسکال (۴ اینچ ستون آب)</p>  <p>T-10</p>	<p>شماره اتصال: T-9 گیره اتصال باید در فاصله ۵۰ میلیتری از گوشه ها، بامیخ پرچ یا روش مشابه، به کانال محکم شود. حداکثر فاصله بین دو نقطه اتصال متوالی گیره به کانال ۳۰۰ میلیتر. حداکثر فشار کار: ۱۰۰۰ پاسکال (۴ اینچ ستون آب)</p>  <p>T-9</p>		
<p>شماره اتصال: T-12 گیره اتصال باید در فاصله ۵۰ میلیتری از گوشه ها، بامیخ پرچ یا روش مشابه، به کانال محکم شود. حداکثر فاصله بین دو نقطه اتصال متوالی گیره به کانال ۳۰۰ میلیتر. حداکثر فشار کار: ۱۰۰۰ پاسکال (۴ اینچ ستون آب) نشی تقویت کننده، ممکن است به گیره اتصال یا به کانال متصل شود.</p>  <p>T-12</p>	<p>شماره اتصال: T-11 گیره اتصال باید در فاصله ۵۰ میلیتری از گوشه ها، بامیخ پرچ یا روش مشابه، به کانال محکم شود. حداکثر فاصله بین دو نقطه اتصال متوالی گیره به کانال ۳۰۰ میلیتر. حداکثر فشار کار: ۱۰۰۰ پاسکال (۴ اینچ ستون آب) تسمه تقویت کننده، باید در نقاط انتهائی و وسط، بامیخ پرچ یا پیچ و مهره به گیره اتصال محکم شود.</p>  <p>T-11</p>		
<p>یادداشت: ۱- این نقشه چند نوع اتصال عرضی مخصوص کانالهای فولادی چهار گوش را نشان می دهد. هر کدام از اتصالات نشان داده شده با ماشین مخصوص ساخته می شود. برای دیدن قسمت دیگر اتصالات عرضی به نقشه شماره M.D. 305-01-10 نگاه کنید. ۲- مشخصات اتصالاتها و تقویت آنها برای درجه استحکام های مختلف، در نقشه های شماره M.D. 305-01-7 و M.D. 305-01-8 نشان داده شده است. ۳- برای دیدن حداقل درجه استحکام مورد نیاز در اتصال عرضی کانالهای فولادی چهار گوش، با توجه به فشار کار، ابعاد کانال و ضخامت ورق، به نقشه های شماره M.D. 305-01-2 تا M.D. 305-01-6 نگاه کنید. ۴- در هر مورد گوشه های اتصال باید با روش مناسب درز بندی شود و اتصال عرضی، در حد تعیین شده در مشخصات فنی طرح، هوایند باشد.</p>			
<p>مقیاس: ندارد</p>	<p>تاریخ:</p>	<p>مشخصات فنی عمومی تاسیسات مکانیکی ساختمان نقشه های جزئیات</p>	<p>معاونت برنامه ریزی و نظارت راهبردی ریاست جمهوری</p>
<p>تصویب:</p>	<p>طراح:</p>	<p>عنوان نقشه: انواع اتصال عرضی در کانالهای فولادی چهار گوش (قسمت اول)</p>	<p>معاونت نظارت راهبردی</p>
<p>شماره نقشه: M.D. 305-01-9</p>			<p>دفتر نظام فنی اجرایی</p>

<p>شماره اتصال: T-14</p> <p>- اتصال باید در فاصله حداکثر ۵۰ میلیمتر از گوشه ها و ۱۵۰ میلیمتر از یکدیگر، با میخ پرچ یا روش مشابه مانند BUTTON PUNCH محکم شود.</p> <p>- نبشی تقویت کننده ممکن است به قسمت ایستاده اتصال و یا به کانال متصل شود. حداکثر فاصله نقاط اتصال نبشی تقویت کننده به کانال، از گوشه ها ۵۰ میلیمتر و از یکدیگر ۳۰۰ میلیمتر</p>  <p>T-14</p>	<p>شماره اتصال: T-13</p> <p>- اتصال باید در فاصله حداکثر ۵۰ میلیمتر از گوشه ها و ۱۵۰ میلیمتر از یکدیگر، با میخ پرچ یا روش مشابه مانند BUTTON PUNCH محکم شود.</p>  <p>T-13</p>
<p>شماره اتصال: T-16</p> <p>- اتصال باید در فاصله حداکثر ۵۰ میلیمتر از گوشه ها و ۱۵۰ میلیمتر از یکدیگر، با میخ پرچ یا روش مشابه مانند BUTTON PUNCH به کانال محکم شود.</p> <p>- حداکثر فشار کار: ۷۵۰ پاسکال (۳ اینچ ستون آب)</p>  <p>T-16</p>	<p>شماره اتصال: T-15</p> <p>- اتصال باید در فاصله حداکثر ۵۰ میلیمتر از گوشه ها و ۱۵۰ میلیمتر از یکدیگر، با میخ پرچ یا روش مشابه مانند BUTTON PUNCH به کانال محکم شود.</p> <p>- حداکثر فشار کار: ۷۵۰ پاسکال (۳ اینچ ستون آب)</p>  <p>T-15</p>
<p>شماره اتصال: T-18</p> <p>فاصله نقاط اتصال (میخ پرچها) از گوشه ها ۵۰ میلیمتر و از یکدیگر حداکثر ۲۰۰ میلیمتر</p>  <p>T-18</p>	<p>شماره اتصال: T-17</p> <p>- اتصال باید در فاصله حداکثر ۵۰ میلیمتر از گوشه ها و ۱۵۰ میلیمتر از یکدیگر، با میخ پرچ یا روش مشابه مانند BUTTON PUNCH به کانال محکم شود.</p> <p>- نبشی تقویت کننده باید در نقاطی به فاصله ۵۰ میلیمتر از گوشه ها و حداکثر ۳۰۰ میلیمتر از یکدیگر، به کانال بسته شود.</p> <p>- حداکثر فشار کار: ۷۵۰ پاسکال</p>  <p>T-17</p>
<p>شماره اتصال: T-20</p> <p>- لبه های کانال در هر طرف باید دست کم ۱۰ میلیمتر روی نبشی اتصال برگردانده شود.</p> <p>- گوشه های نبشی های اتصال باید به هم جوش شده و نبشی ها با جوشکاری، پرچکاری و یابیج و مهره به کانال متصل شوند. نقاط اتصال باید از گوشه ها شروع شود و حداکثر فاصله بین دو اتصال متوالی ۲۰۰ میلیمتر باشد. قطر پیچ و مهره اتصال دو فلنج متقابل باید دست کم ۸ میلیمتر و حداکثر فاصله بین دو پیچ و مهره متوالی، ۱۵۰ میلیمتر باشد.</p> <p>- حداکثر فشار کار: ۱۰۰۰ پاسکال (۴ اینچ ستون آب)</p>  <p>T-20</p>	<p>شماره اتصال: T-19</p> <p>- لبه های کانال به شکل دو فلنج متقابل و به روش لحیم کاری به هم متصل می شود. اندازه فلنج دست کم ۱۶ میلیمتر</p> <p>- نبشی تقویت کننده ممکن است با جوشکاری یا میخ پرچ به کانال متصل شود.</p> <p>- حداکثر فاصله نقاط اتصال نبشی تقویت کننده به کانال، از گوشه ها ۵۰ میلیمتر و از یکدیگر ۳۰۰ میلیمتر</p>  <p>T-19</p>
<p>شماره اتصال: T-22</p> <p>- اندازه و اشتر درز بندی دست کم ۱۵x۶ میلیمتر</p> <p>- اتصال باید در گوشه ها با پیچ و مهره به قطر دست کم ۱۰ میلیمتر محکم شود. در سایر نقاط، مطابق شکل گیره هایی به طول ۱۵۰ میلیمتر نصب می شود.</p> <p>حداکثر فاصله گیره ها از گوشه ها ۱۵۰ میلیمتر و از یکدیگر ۲۰۰ میلیمتر</p> <p>- حداکثر فشار کار: ۷۵۰ پاسکال (۳ اینچ ستون آب)</p>  <p>T-22</p>	<p>شماره اتصال: T-21</p> <p>- لبه های کانال، دوبار خم شده و به شکل دو فلنج متقابل به هم متصل می شوند.</p> <p>- پهنای و اشتر درز بندی باید برابر با اندازه فلنج باشد.</p> <p>- قطر پیچ و مهره اتصال دست کم ۶ میلیمتر و حداکثر فاصله بین دو پیچ و مهره متوالی ۱۵۰ میلیمتر</p> <p>- حداکثر فشار کار: ۷۵۰ پاسکال (۳ اینچ ستون آب)</p> <p>که در صورت استفاده از پیچ و مهره ۸ میلیمتری تا ۱۰۰۰ پاسکال قابل افزایش است.</p>  <p>T-21</p>

یادداشت:

۱- برای دیدن یادداشتهای مربوط به این نقشه، به نقشه شماره 9-01-305 M.D. نگاه کنید.

مقیاس: ندارد	تاریخ:	مشخصات فنی عمومی تاسیسات مکانیکی ساختمان نقشه های جزئیات	معاونت برنامه ریزی و نظارت راهبردی ریاست جمهوری  معاونت نظارت راهبردی  دفتر نظام فنی اجرایی
تصویب:	طراح:	عنوان نقشه: انواع اتصال عرضی در کانالهای فولادی چهار گوش (قسمت دوم)	
شماره نقشه: M.D. 305-01-10			

“جدول شماره ۱”

ضخامت ورق کانال هوای آلومینیومی در مقایسه با ورق فولادی گالوانیزه						
16	18	20	22	24	26	GAUGE
1.50	1.25	1.00	0.75	0.60	0.50	میلیمتر
0.071	0.063	0.050	0.040	0.032	0.025	اینچ
1.75	1.50	1.25	1.00	0.75	0.60	میلیمتر

“جدول شماره ۲”

حداقل درجه استحکام اتصالات عرضی در کانال آلومینیومی در مقایسه با کانال فولادی گالوانیزه							
H	G	F	E	D	C	B	A
K	I	H	H	F	E	D	C

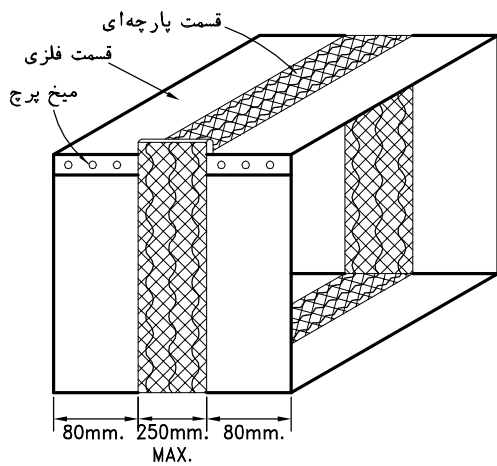
“جدول شماره ۳”

مشخصات نبشی و تسمه آلومینیومی جهت تقویت اتصالات عرضی در مقایسه با اجزای مشابه فولادی			
تسمه آلومینیومی معادل (میلیمتر)	تسمه فولادی (میلیمتر)	نبشی آلومینیومی معادل (میلیمتر)	نبشی فولادی (میلیمتر)
30x5 یا 40x3	25x3	30x30x3	25x25x1.50
50x5 یا 40x10	40x3	40x40x3	25x25x3
		45x45x3	30x30x3
		65x65x3 یا 50x50x5	40x40x3
		65x65x3 یا 50x50x6	40x40x5
		65x65x5	50x50x3
		75x75x6 یا 65x65x8	50x50x5
		75x75x6 یا 65x65x10	50x50x6
		90x90x6 یا 75x75x10	65x65x5

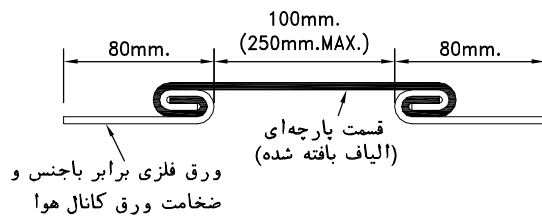
یادداشت:

- ۱- در صورتیکه ساخت کانال چهارگوش با ورق آلومینیومی مشخص شده باشد، ابتدا باید مشخصات کانال کشی از قبیل ضخامت ورق، نوع اتصالات، درجه استحکام اتصالات عرضی و نوع تقویت اتصالات، با استفاده از نقشه های شماره 1-01-305 M.D. تا 10-01-305 M.D. برای کانال فولادی مشخص گردد و سپس براساس جدول نشان داده شده در این نقشه، مشخصات مصالح آلومینیومی معادل انتخاب گردد.
- ۲- ضخامت ورق آلومینیومی برای ساخت کانال هوا، در شرایط مساوی، باید حدود ۴۴ درصد بیشتر از ضخامت ورق فولادی باشد. جدول شماره ۱ ضخامت ورق آلومینیومی در مقایسه با ضخامت ورق فولادی را نشان می دهد.
- ۳- جدول شماره ۲ حداقل درجه استحکام مورد نیاز اتصالات عرضی در کانال کشی با ورق آلومینیومی را در مقایسه با کانال فولادی نشان می دهد.
- ۴- جدول شماره ۳ انتخاب تسمه و نبشی آلومینیومی برای تقویت اتصالات عرضی را در مقایسه با مشخصات این نوع تقویت کننده ها در کانال فولادی نشان می دهد.
- ۵- در صورت استفاده از پروفیل های فولادی در کانال های آلومینیومی، برای جلوگیری از پدیده الکترولیز بین دو فلز ناهمجنس، لازم است با استفاده از لایه های رنگ، کاغذ قیراندود و روش های مورد تأیید دیگر، بین دو فلز جدا سازی دی الکتریک انجام گیرد.

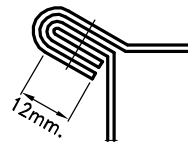
مقیاس: ندارد	تاریخ:	مشخصات فنی عمومی تاسیسات مکانیکی ساختمان نقشه های جزئیات	معاونت برنامه ریزی و نظارت راهبردی ریاست جمهوری
تصویب:	طراح:		
شماره نقشه: M.D. 305-01-11		عنوان نقشه: ساخت کانال چهارگوش با ورق آلومینیومی	معاونت نظارت راهبردی دفتر نظام فنی اجرایی



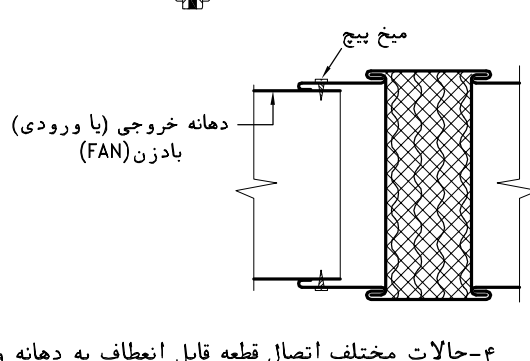
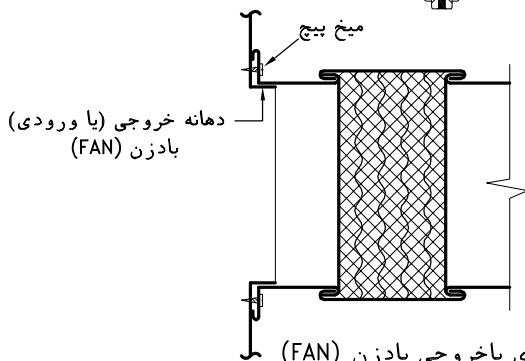
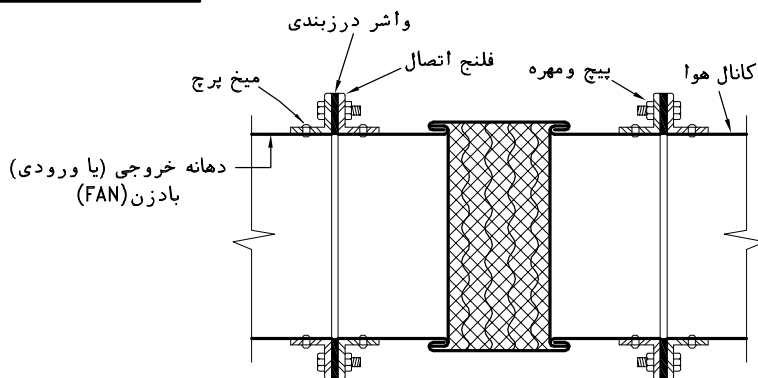
۲- قطعه قابل انعطاف چهارگوش



۱- مقطع قطعه قابل انعطاف



۳- جزئیات درزبندی گوشه پارچه ای قطعه قابل انعطاف

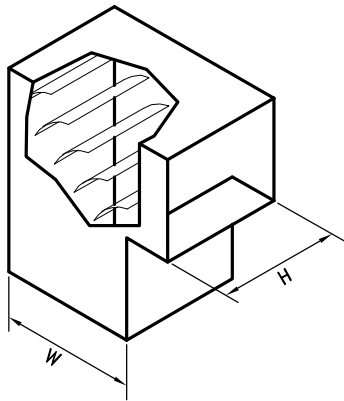


۴- حالات مختلف اتصال قطعه قابل انعطاف به دهانه ورودی یا خروجی بادزن (FAN)

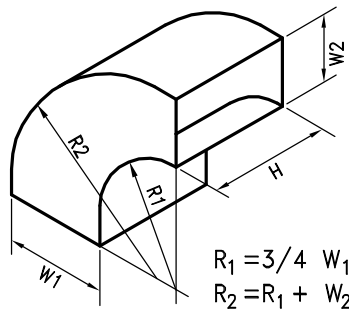
یادداشت:

- ۱- به منظور جلوگیری از انتقال ارتعاش دستگاهها به کانالهای هوا، و نیز هرچاکه در نقشه ها نشان داده شده باشد، باید روی کانال هوا قطعه قابل انعطاف نصب شود. جنس قطعه قابل انعطاف برای جلوگیری از انتقال ارتعاش معمولاً از الیاف بافته شده یا مواد ترکیبی می باشد.
- ۲- قطعه قابل انعطاف باید در برابر مشتعل شدن، مقاوم و برای فشارکار مورد نظر مناسب باشد.
- ۳- قطعه قابل انعطاف ممکن است بصورت پیش ساخته با فلنج های اتصال باشد و یا با استفاده از پارچه مناسب (الیاف بافته شده) در کارگاه ساخته و نصب شود.
- ۴- این نقشه جزئیات ساخت و نصب قطعه قابل انعطاف با استفاده از الیاف بافته شده را در کارگاه نشان می دهد.
- ۵- قطعه قابل انعطاف نباید مستقیماً با میخ برنج یا بیچ و مهره به دستگاه دمنده یا مکنده هوا متصل شود.
- ۶- قطعه قابل انعطاف قبلاً باید مطابق شکل ۱ و بصورت سرتاسری و کاملاً درزبند، به دو قطعه فلزی از جنس کانال و برابر با ضخامت ورق کانال هوا متصل شود و سپس به شکل و اندازه مقطع کانال یا دهانه ورودی یا خروجی دستگاه، شکل داده شود و لبه های آن در قسمت فلزی و پارچه ای مطابق شکل بعد از تا زدن، درزبند شود. گوشه پارچه ای بعد از تا زدن پارچه و افزودن مواد درزگیر در هر فاصله حداکثر ۲۰ میلیمتری باید به هم دوخته شود.
- ۷- بعد از ساخت قطعه قابل انعطاف، قطعه ساخته شده مانند سایر اتصالات کانال کشی، به کانال یا دستگاه متصل می شود. در این نقشه چند حالت اتصال قطعه قابل انعطاف به دستگاه دمنده یا مکنده هوا نشان داده شده است.
- ۸- در صورت عبور کانال هوا از درزهای انقطاع ساختمان، باید قطعه قابل انبساط روی کانال نصب شود. مقدار انبساط یا انقباض قطعه قابل انبساط باید برابر با حداکثر جابجائی احتمالی دو قسمت ساختمان در طرفین درز انقطاع نسبت به همدیگر باشد.

مقیاس: ندارد	تاریخ:	مشخصات فنی عمومی تاسیسات مکانیکی ساختمان نقشه های جزئیات	معاونت برنامه ریزی و نظارت راهبردی ریاست جمهوری  معاونت نظارت راهبردی  دفتر نظام فنی اجرایی
تصویب:	طراح:	عنوان نقشه:	
شماره نقشه:		نصب قطعه قابل انعطاف در کانال کشی	
M.D. 305-01-12			



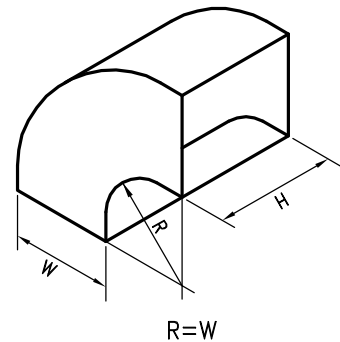
شکل ۶- زانوی گوشه‌دار با پره‌های هدایت کننده هوا حداکثر فاصله بین مراکز دو پره مجاور 60mm می باشد



$$R_1 = \frac{3}{4} W_1$$

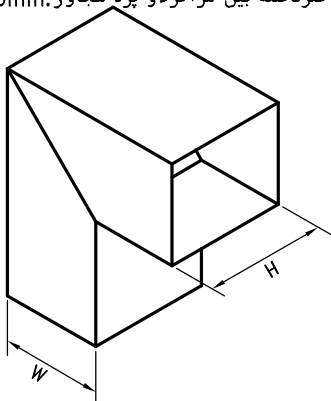
$$R_2 = R_1 + W_2$$

شکل ۴- زانوی تبدیل دوردار

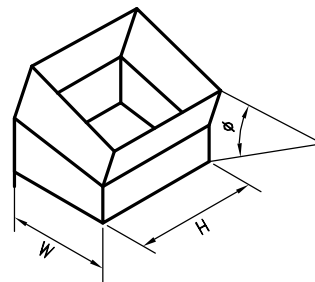


$$R = W$$

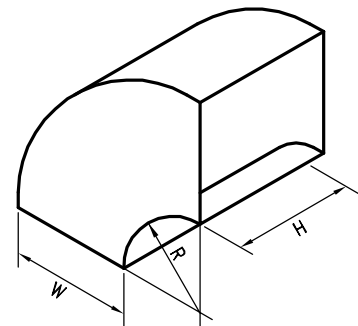
شکل ۱- زانوی دوردار بلند (استاندارد)



شکل ۷- زانوی گوشه دار بدون پره‌های هدایت کننده هوا برای سرعت هوای حداکثر 5m/s (1000 FPM)

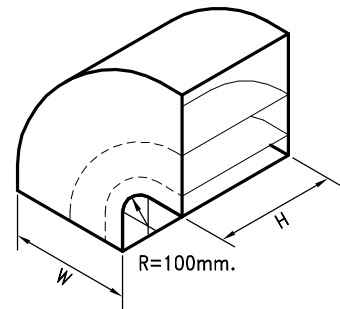


شکل ۵- زانوی مورب



$$R = 1/2 W$$

شکل ۲- زانوی دوردار متوسط



شکل ۳- زانوی دوردار کوتاه با دو تیغه جدا کننده برای دیدن تعداد تیغه‌های جداکننده مورد نیاز متناسب با مقدار W به جدول مقابل نگاه کنید.

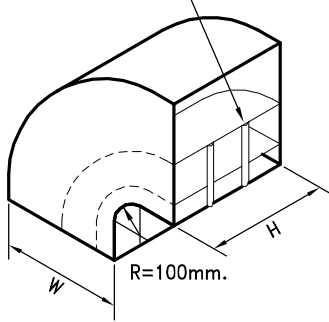
تعداد و موقعیت تیغه‌های جداکننده هوا در زانو یا خم دوردار کوتاه با زاویه بیش از ۴۵ درجه		
تعداد تیغه جداکننده	W	پهنای مسیر عبور هوا بین تیغه های جداکننده به ترتیب از طرف قوس داخلی زانو (کمترین مقدار، فاصله اولین تیغه از قوس داخلی می باشد)
0	300 میلیمتر و کمتر	---
1	301 تا 500 میلیمتر	$\frac{2}{3} W$ , $\frac{1}{3} W$
2	501 تا 1000 میلیمتر	$\frac{1}{2} W$ , $\frac{1}{3} W$ , $\frac{1}{6} W$
3	1001 میلیمتر و بیشتر	$\frac{1}{2} W$ , $\frac{1}{4} W$ , $\frac{1}{6} W$ , $\frac{1}{12} W$

یادداشت:

- این شکل انواع مختلف زانو و خم در کانالهای چهار گوش را نشان می دهد.
- جنس، ضخامت ورق، نوع تقویت و نوع اتصالات عرضی در هر مورد، مطابق با کانال هوای مرتبط به زانو یا خم می باشد.
- زانوها و خم ها در کانال کشی، ناممکن است باید مطابق شکل ۱ با دور بلند (استاندارد) اجرا شوند. اجرای زانو مطابق شکل های دیگر نشان داده شده در این نقشه، بشرطی مجاز است که افت فشار اضافی در زانو، در محاسبات و طراحی سیستم منظور شده باشد.
- برای دیدن جزئیات تیغه و پره هدایت کننده هوا به نقشه های شماره M.D. 305-01-3 و M.D. 305-01-4 نگاه کنید.
- در شکل ۳ اگر زاویه خم ۴۵ درجه یا کمتر باشد نصب تیغه های جداکننده لازم نیست.

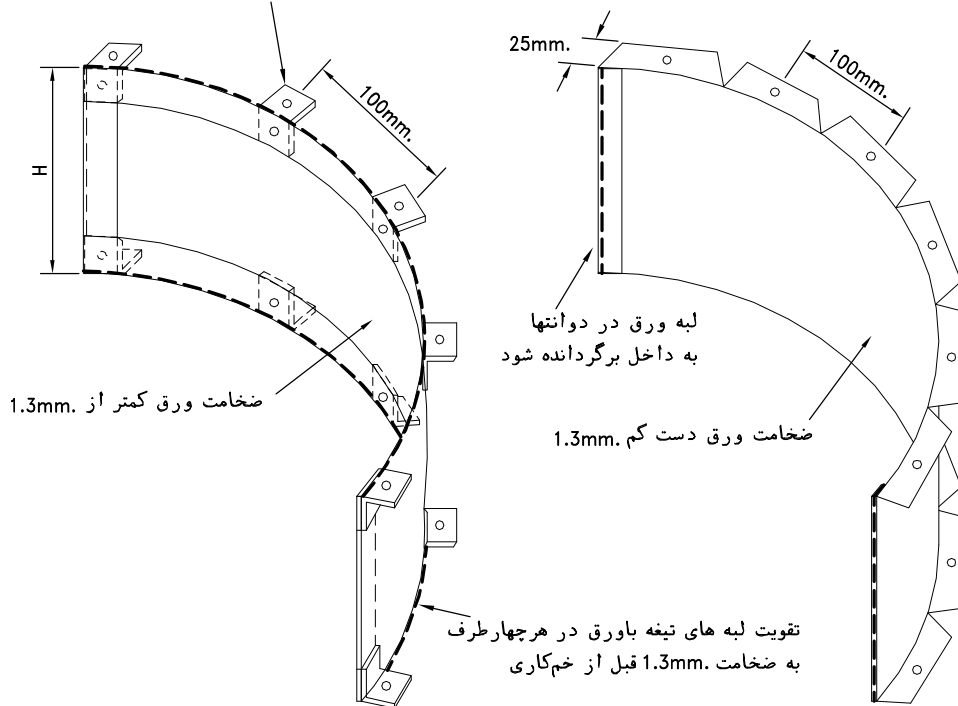
مقیاس: ندارد	تاریخ:	مشخصات فنی عمومی تاسیسات مکانیکی ساختمان نقشه های جزئیات	معاونت برنامه ریزی و نظارت راهبردی ریاست جمهوری
تصویب:	طراح:		
شماره نقشه: M.D. 305-02-1		عنوان نقشه: جزئیات زانو و خم در کانالهای چهار گوش	معاونت نظارت راهبردی دفتر نظام فنی اجرایی

میلگرد به قطر ۶ میلیمتر در دهانه های ورود و خروج هواکه به تیغه ها و سطح داخلی زانو جوش می شوند



تعداد میلگرد تقویتی	طول H میلیمتر
0	≤300
1	320~750
2	770~1200
3	1220~1620
4	1640~2000

نبشی 25x25x3 به طول 25mm.

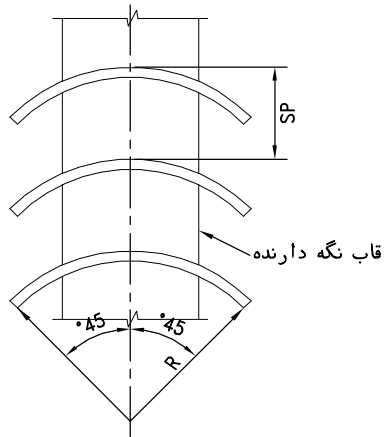


### تیغه جداکننده هوا (SPLITTER)

یادداشت:

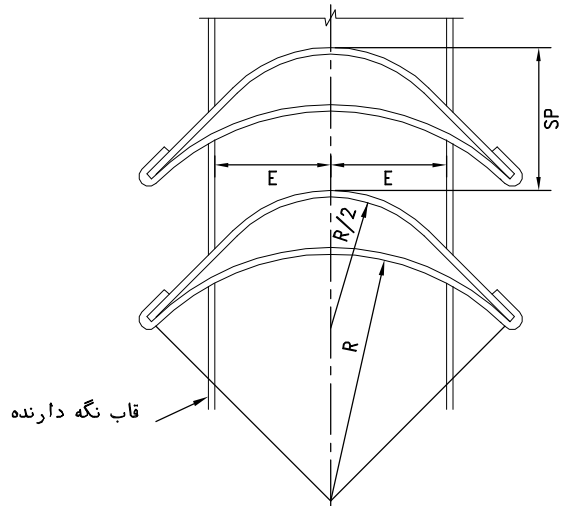
- ۱- تیغه جداکننده هوا (SPLITTER) ممکن است با ورق فولادی گالوانیزه به ضخامت دست کم ۱٫۳ میلیمتر مطابق جزئیات نشان داده شده در این نقشه ساخته شود.
- ۲- اگر ضخامت ورق کمتر باشد، باید حاشیه تیغه در چهار طرف، قبل از خم کاری با تسمه فولادی گالوانیزه به ضخامت دست کم ۱٫۳ میلیمتر و عرض ۲۵ میلیمتر، تقویت گردد. در این حالت برای اتصال تیغه به زانو، مطابق شکل و به تعداد لازم نبشی به طرفین تیغه متصل شود.
- ۳- برای بستن تیغه به دیواره های جانبی زانو می توان از پیچ و مهره، پرچکاری یا جوش الکتریکی استفاده نمود. استفاده از نقطه جوش میخ پیچ برای این منظور، توصیه نمی شود.
- ۴- اگر عرض تیغه های جداکننده هوا بیش از ۳۰۰ میلیمتر باشد، باید تیغه های جداکننده، در دهانه های زانو، توسط میلگردهایی به قطر ۶ میلیمتر، مطابق شکل مهار شوند. تعداد میلگردهای لازم، طبق جدول نشان داده شده در همین نقشه می باشد.
- ۵- برای دیدن تعداد تیغه های جداکننده لازم با توجه به ابعاد زانو، به نقشه شماره 2-01-305 M.D. نگاه کنید.

مقیاس: ندارد	تاریخ:	مشخصات فنی عمومی تاسیسات مکانیکی ساختمان نقشه های جزئیات	معاونت برنامه ریزی و نظارت راهبردی ریاست جمهوری  معاونت نظارت راهبردی  دفتر نظام فنی اجرایی
تصویب:	طراح:	عنوان نقشه: جزئیات تیغه جداکننده هوا (SPLITTER)	
شماره نقشه: M.D. 305-02-2			



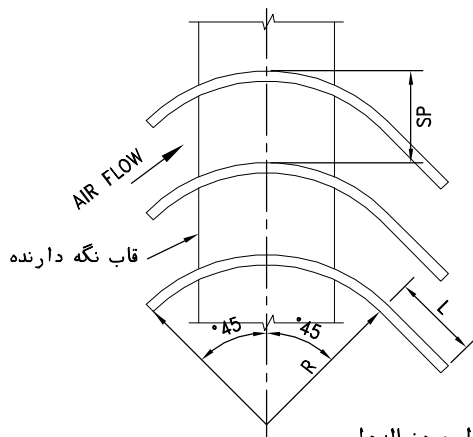
پره هدایت هوای یک جداره متقارن			
نوع	R میلیمتر	SP میلیمتر	ضخامت ورق میلیمتر
کوچک	50	40	0.75
بزرگ	110	80	0.90

شکل ۲- پره هدایت هوای یک جداره متقارن



پره هدایت هوای دوجداره				
نوع	R میلیمتر	SP میلیمتر	E میلیمتر	ضخامت ورق میلیمتر
کوچک	50	60	30	0.60
بزرگ	110	80	60	0.75

شکل ۱- پره هدایت هوای دوجداره



پره هدایت هوای یک جداره دنباله دار				
نوع	R میلیمتر	SP میلیمتر	L میلیمتر	ضخامت ورق میلیمتر
کوچک	50	40	20	0.75
بزرگ (با فاصله پره‌های کم)	110	60	0	0.90
بزرگ (با فاصله پره‌های معمولی)	110	80	40	0.90

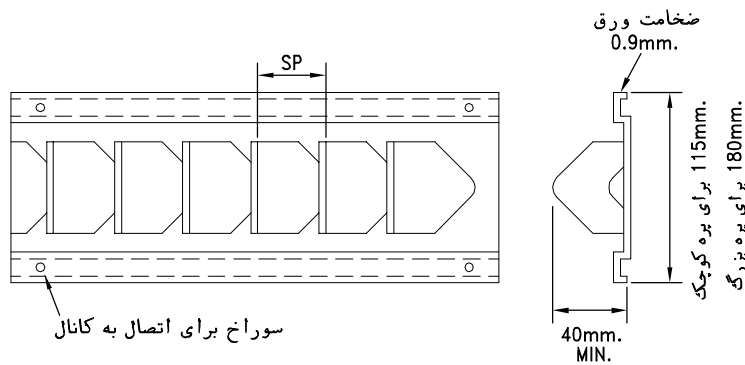
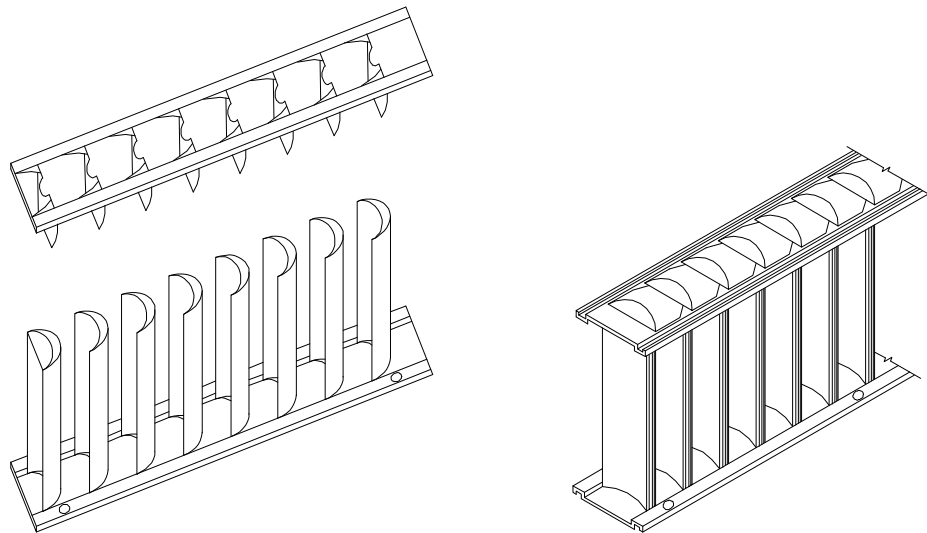
شکل ۳- پره هدایت هوای یک جداره دنباله دار

یادداشت:

- پره‌های هدایت کننده هوا (VANES) باید در زانوهای گوشه دار و هر جا که در نقشه ها مشخصات فنی طرح تعیین شده باشد، نصب شود.
- پره‌های هدایت کننده هوا، ممکن است یک جداره یا دوجداره باشد. افت فشار در پره‌های دوجداره کمتر از پره‌های یک جداره است. انتخاب نوع پره‌های هدایت کننده باید طبق مشخصات طرح باشد.
- در زانوهای تبدیل گوشه دار که ابعاد دهانه ورودی و خروجی زانو نامساوی می باشد، بهتر است از پره‌های هدایت هوای یک جداره دنباله دار استفاده شود. دنباله پره‌ها باید در طرف خروج هوا از زانو قرار گیرد.
- پره‌های هدایت کننده هوا، از ورق فولاد گالوانیزه، آلومینیوم یا فولاد زنگ ناپذیر با ضخامت‌های نشان داده شده در این نقشه خواهد بود. پره‌ها باید روی قاب ننگه دارنده (RUNNER) نصب و سپس در داخل زانو کار گذاشته شود. قاب ننگه دارنده پره‌ها با جوشکاری، پیچ و مهره، پرچ و یا میخ پیچ به کانال متصل می‌شود. نصب پره‌های هدایت کننده هوا حتی الامکان باید بدون استفاده از لوازم جانبی برجسته و فضاگیر که باعث ایجاد افت فشار در مقابل جریان هوا می‌گردد، انجام گیرد.
- پره‌های هدایت کننده هوا در هر دو حالت یک جداره یا دوجداره، ممکن است از نوع کوچک یا بزرگ طبق اندازه ها و مشخصات نشان داده شده در این نقشه ساخته شود.
- تجهیزای دیدن جزئیات قاب ننگه دارنده پره‌های هدایت کننده هوا به نقشه شماره 4-02-305 M.D. نگاه کنید.
- آن قسمت از کانالهای فولادی گالوانیزه که در اثر جوشکاری یا لحیم کاری آسیب دیده باشد، بعد از انجام جوشکاری باید توسط رنگ مناسب (ZINC-RICH) از داخل و خارج ترمیم شود.

مقیاس: ندارد	تاریخ:	مشخصات فنی عمومی تاسیسات مکانیکی ساختمان نقشه های جزئیات	معاونت برنامه ریزی و نظارت راهبردی ریاست جمهوری
تصویب:	طراح:		
شماره نقشه: M.D. 305-02-3		عنوان نقشه: جزئیات پره های هدایت کننده هوا (VANES)	معاونت نظارت راهبردی دفتر نظام فنی اجرایی



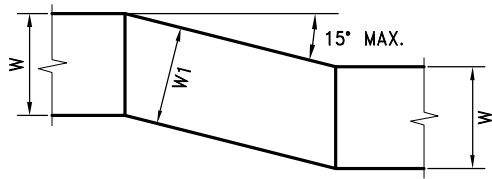


شکل ۳- قاب نگه دارنده پره های هدایت کننده هوا

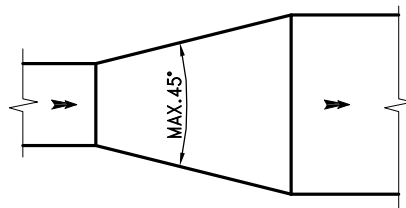
یادداشت:

- ۱- این نقشه، یک نوع قاب نگه دارنده پره های هدایت کننده هوا را نشان می دهد. این نوع قاب نگه دارنده از ورق فلزی با ضخامت ۰٫۹ میلی متر و معمولاً با پانچ کاری، مطابق شکل ساخته می شود. تکه های کوچک بریده شده، با خم کاری بصورت عمود بر قاب درمی آید. این تکه های کوچک خم شده، هنگام نصب پره، در داخل فضای خالی بین پره های دوجداره قرار می گیرد. به این ترتیب پره ها توسط دو قاب در طرفین، کاملاً در بر گرفته شده و در جای خود محکم می شوند.
- ۲- قاب نگه دارنده پره های هدایت کننده هوا، ممکن است به شکل های دیگری نیز ساخته شود ولی در هر حال پره ها باید در جای خود کاملاً محکم و ثابت باشند و افت فشار در زانوی پره دار، از میزان مشخص شده در طرح بیشتر نباشد.
- ۳- اتصال قاب نگه دارنده پره ها به کانال ممکن است با جوشکاری، بیج و مهره، برج و یا میخ بیج باشد.
- ۴- آن قسمت از کانالهای فولادی گالوانیزه که در اثر جوشکاری یا لحیم کاری آسیب دیده باشد، بعد از انجام جوشکاری باید توسط رنگ مناسب (ZINC-RICH) از داخل و خارج ترمیم شود.

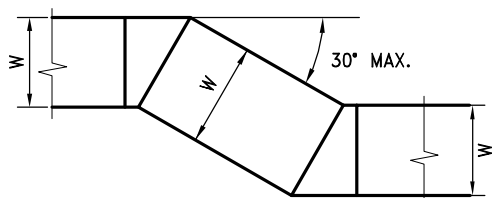
مقیاس: ندارد	تاریخ:	مشخصات فنی عمومی تاسیسات مکانیکی ساختمان نقشه های جزئیات	معاونت برنامه ریزی و نظارت راهبردی ریاست جمهوری  معاونت نظارت راهبردی  دفتر نظام فنی اجرایی
تصویب:	طراح:	عنوان نقشه: جزئیات قاب نگه دارنده پره های هدایت کننده هوا	
شماره نقشه: M.D. 305-02-4			



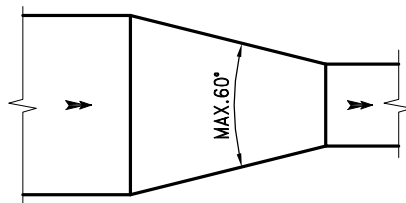
دوخم نوع ۱



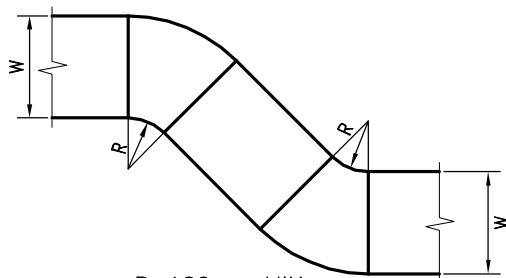
تبدیل متقارن واگرا



دوخم نوع ۲

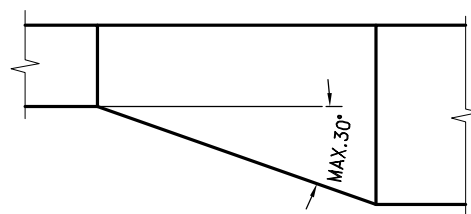


تبدیل متقارن همگرا



R=100mm.MIN.

دوخم نوع ۳

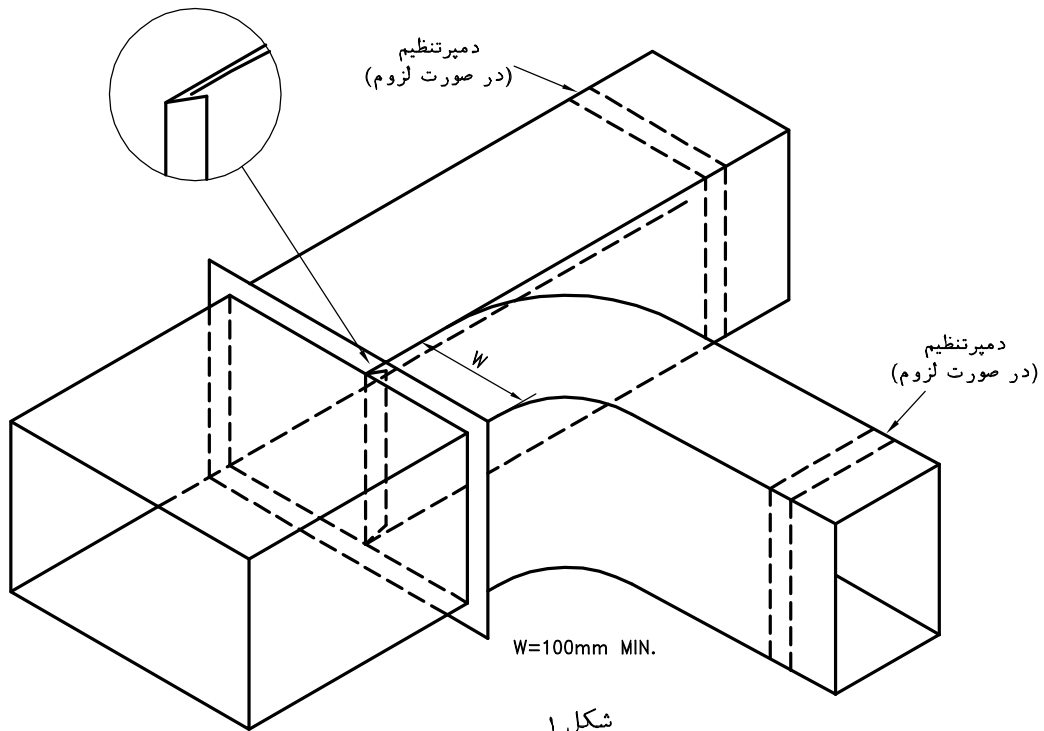


تبدیل نامتقارن

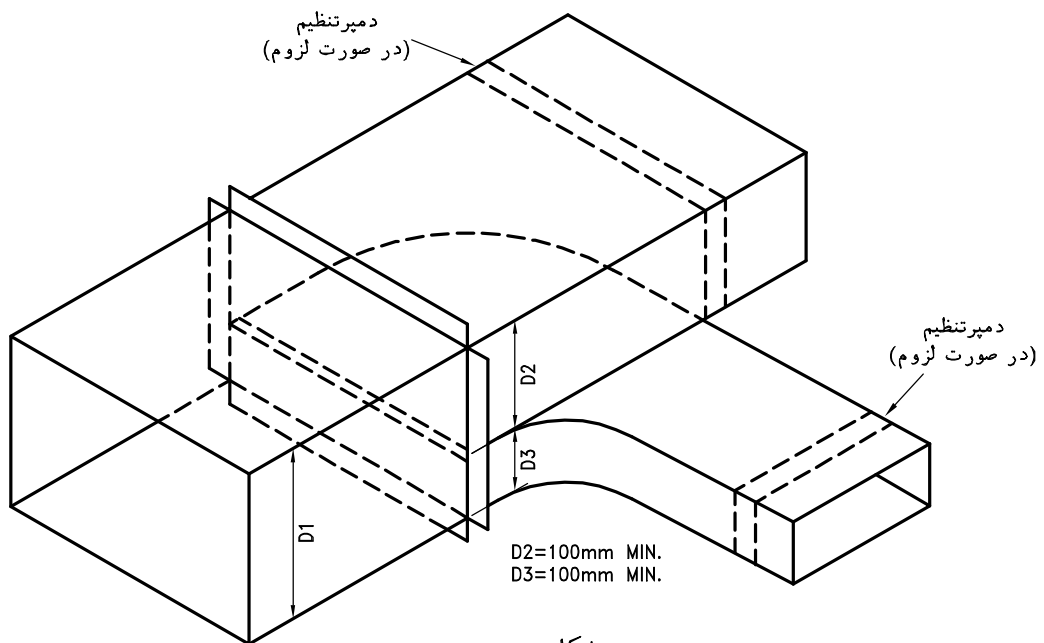
یادداشت:

- ۱- این نقشه حالات مختلف ساخت تبدیل و دوخم در کانالهای چهارگوش را نشان می‌دهد.
- ۲- ساخت تبدیل و دوخم در کانالهای گرد نیز با معیارها و زوایای نشان داده شده در این نقشه انجام می‌گیرد.

مقیاس: ندارد	تاریخ:	مشخصات فنی عمومی تاسیسات مکانیکی ساختمان نقشه های جزئیات	معاونت برنامه ریزی و نظارت راهبردی ریاست جمهوری
تصویب:	طراح:		
شماره نقشه:		جزئیات تبدیل و دوخم در کانالهای چهارگوش و گرد	دفتر نظام فنی اجرایی
M.D. 305-02-5			



شکل ۱

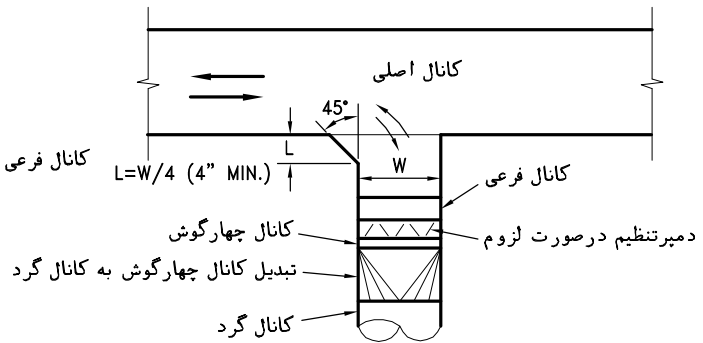
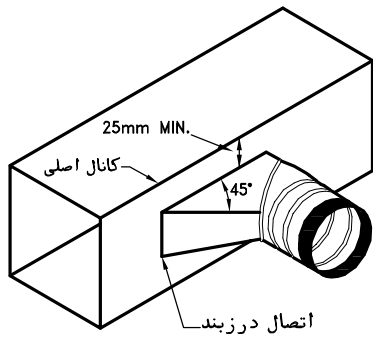


شکل ۲

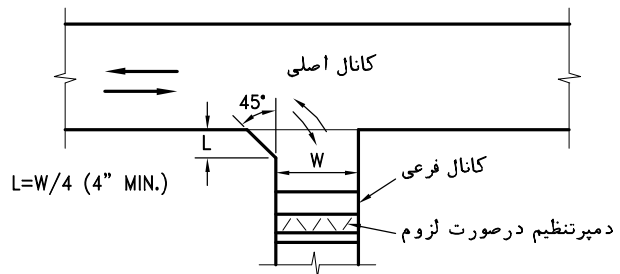
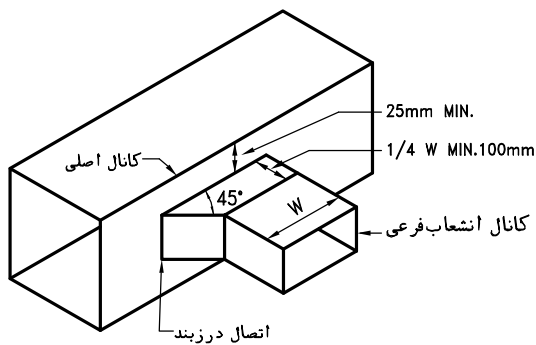
یادداشت:

- ۱- این نقشه دو حالت انشعاب از کانال اصلی را که در آن جریان هوا در نقطه انشعاب با جریان هوا در کانال اصلی موازی است نشان می‌دهد.
- ۲- ساخت زانوی انشعاب باید با رعایت موارد ذکر شده در نقشه شماره ۱-۲-۳۵ M.D. انجام گیرد.
- ۳- در صورت نصب دمپر بادبزی در محل انشعاب، اندازه آن ۱٫۵ برابر W یا D3 خواهد بود.

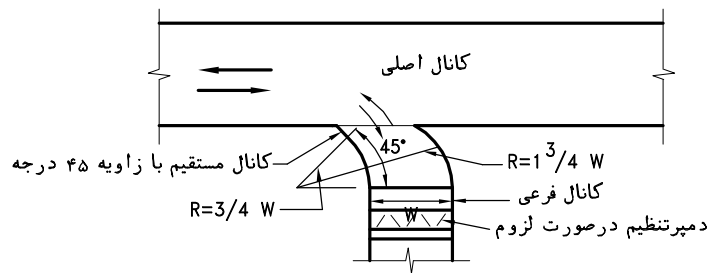
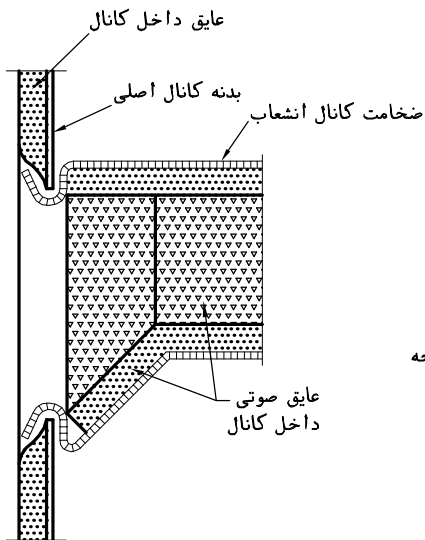
مقیاس: ندارد	تاریخ:	مشخصات فنی عمومی تاسیسات مکانیکی ساختمان نقشه های جزئیات	معاونت برنامه ریزی و نظارت راهبردی ریاست جمهوری
تصویب:	طراح:		
شماره نقشه: M.D. 305-03-1		عنوان نقشه: جزئیات انشعاب از کانال چهارگوش، با جریان هوای موازی	معاونت نظارت راهبردی دفتر نظام فنی اجرایی



انشعاب کانال گرد از کانال چهارگوش



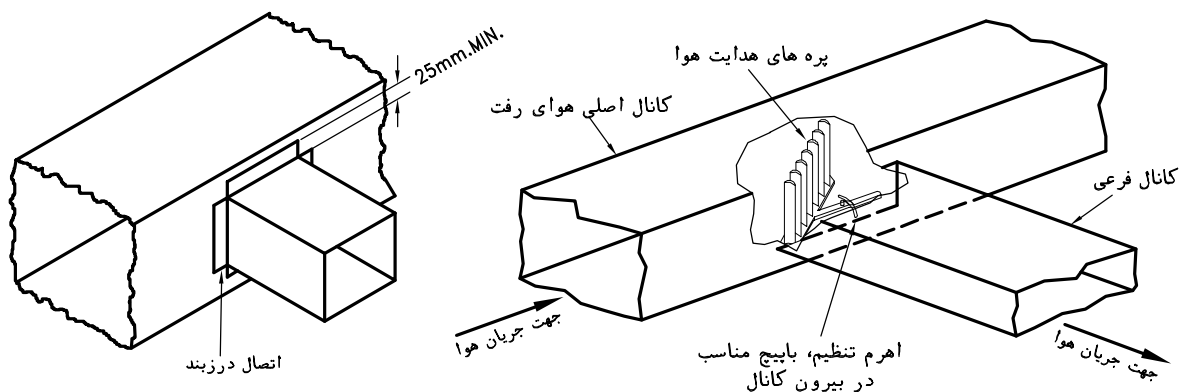
انشعاب کانال چهارگوش



یادداشت:

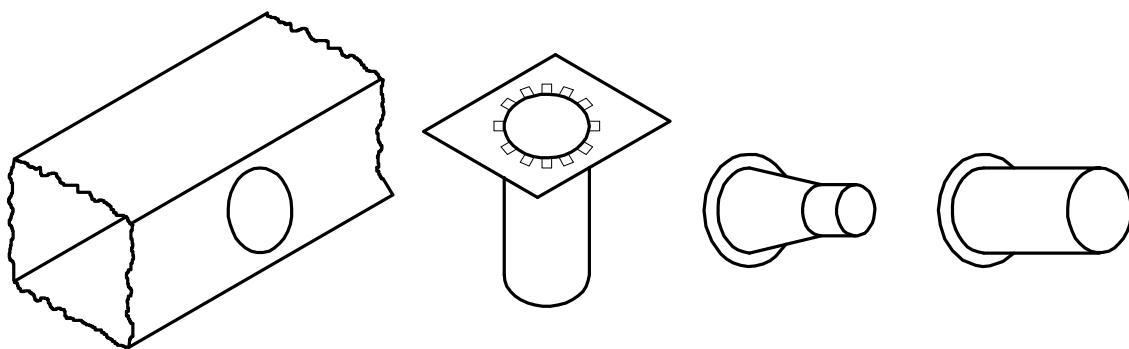
- ۱- این نقشه چند حالت انشعاب، با زاویه ۴۵ درجه، از کانال چهارگوش را (در دو حالت رفت و برگشت) نشان می دهد.
- ۲- انشعاب از کانال اصلی باید طبق مشخصات طرح باشد.
- ۳- درحالی که کانال دارای عایق صوتی از داخل باشد، برای جلوگیری از کنده شدن ذرات عایق در اثر برخورد با جریان هوا، مطابق شکل انشعاب باید طوری اجرا شود که گوشه های عایق صوتی کاملاً پوشیده شوند و در معرض جریان هوا قرار نگیرند.

مقیاس: ندارد	تاریخ:	مشخصات فنی عمومی تاسیسات مکانیکی ساختمان نقشه های جزئیات	معاونت برنامه ریزی و نظارت راهبردی ریاست جمهوری  معاونت نظارت راهبردی  دفتر نظام فنی اجرایی
تصویب:	طراح:	عنوان نقشه: جزئیات انشعاب از کانال چهارگوش با زاویه ۴۵ درجه	
	شماره نقشه:		
M.D. 305-03-2			



انشعاب مستقیم از کانال چهارگوش

پره هدایت هوا در انشعاب مستقیم از کانال هوای رفت

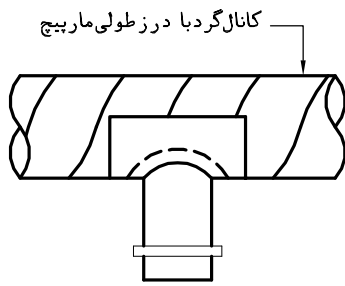


انشعاب مستقیم گرد از کانال چهارگوش

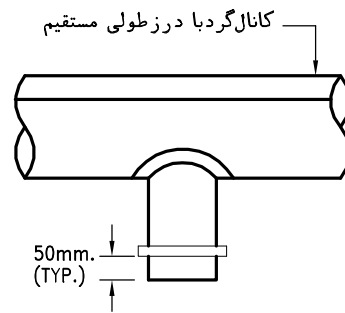
یادداشت:

- ۱- این نقشه چند حالت انشعاب مستقیم از کانال چهارگوش را نشان می دهد.
- ۲- انشعاب از کانال اصلی باید طبق مشخصات طرح باشد.
- ۳- در صورتیکه انشعاب از کانال هوای رفت باشد، نصب پره های هدایت هوا در محل انشعاب توصیه می شود.

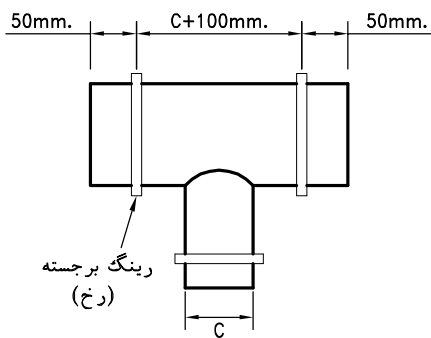
مقیاس: ندارد	تاریخ:	مشخصات فنی عمومی تاسیسات مکانیکی ساختمان نقشه های جزئیات	معاونت برنامه ریزی و نظارت راهبردی ریاست جمهوری
تصویب:	طراح:		
شماره نقشه: M.D. 305-03-3		عنوان نقشه: جزئیات انشعاب مستقیم از کانال چهارگوش	دفتر نظام فنی اجرایی



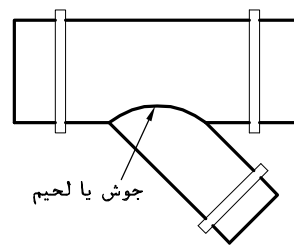
انشعاب ۹۰ درجه با قطعه زین آسبی



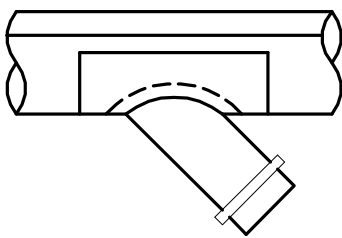
انشعاب ۹۰ درجه



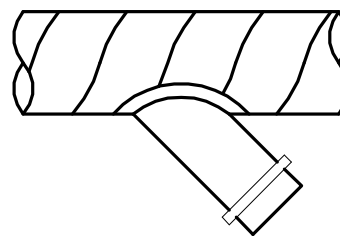
سه راه ۹۰ درجه



سه راه ۴۵ درجه



انشعاب ۴۵ درجه با قطعه زین آسبی

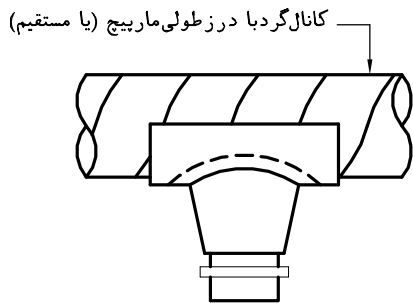


انشعاب ۴۵ درجه

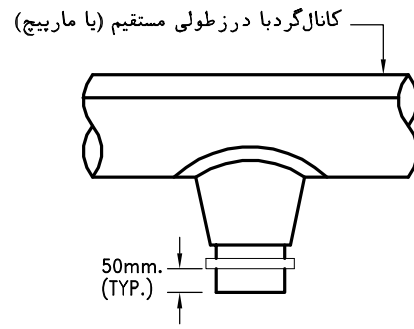
یادداشت:

- ۱- این نقشه حالات مختلف انشعاب از کانال گرد را نشان می‌دهد. در هر حالت، کانال گرد ممکن است با درز طولی مستقیم یا درز طولی مارپیچ (SPIRAL) باشد.
- ۲- ساخت انشعاب باید طوری باشد که سطوح داخلی کانال هوا، صاف باقی بماند و از نفوذ هرگونه زائده و برجستگی به داخل کانال، اجتناب شود.
- ۳- انتهای انشعاب باید با ایجاد رینگ برجسته (رخ) تقویت شود.

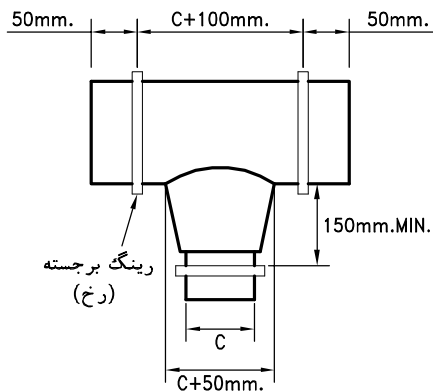
مقیاس: ندارد	تاریخ:	مشخصات فنی عمومی تاسیسات مکانیکی ساختمان نقشه های جزئیات	معاونت برنامه ریزی و نظارت راهبردی ریاست جمهوری
تصویب:	طراح:		
شماره نقشه:		جزئیات انشعاب از کانال گرد	دفتر نظام فنی اجرایی
M.D. 305-04-1			



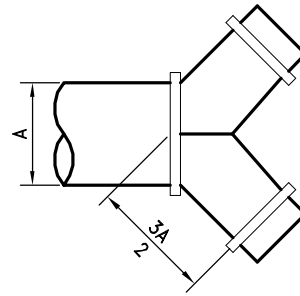
انشعاب ۹۰ درجه مخروطی با قطعه زین آسیبی



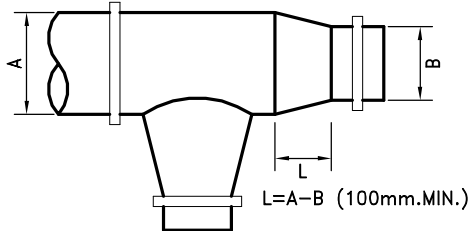
انشعاب ۹۰ درجه مخروطی



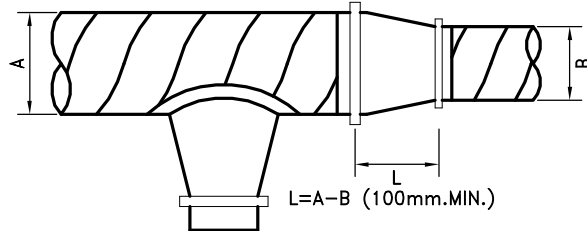
سه راه ۹۰ درجه مخروطی



سه راه ۴۵ درجه انتهای کانال



سه راه ۹۰ درجه مخروطی با تبدیل

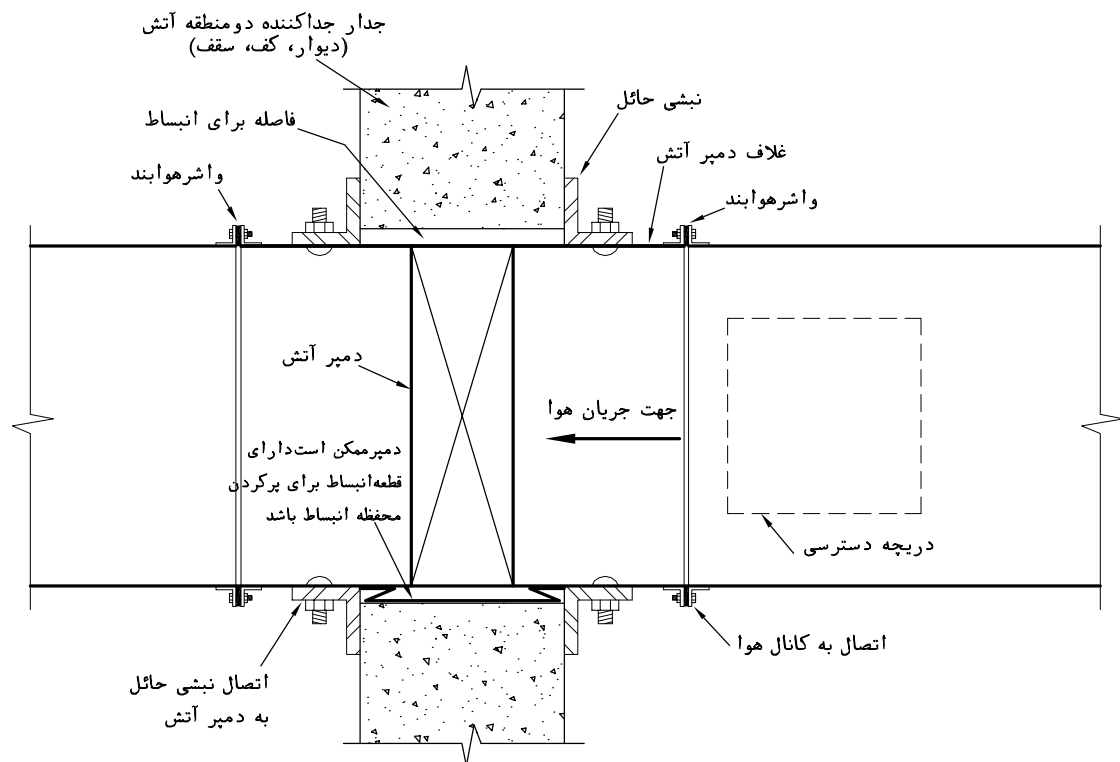


انشعاب ۹۰ درجه مخروطی با تبدیل

یادداشت:

- ۱- این نقشه حالات مختلف انشعاب مخروطی از کانال گرد را نشان می‌دهد. در هر حالت، کانال گرد ممکن است با درز طولی مستقیم یا درز طولی ماریج (SPIRAL) باشد.
- ۲- ساخت انشعاب باید طوری باشد که سطوح داخلی کانال هوا، صاف باقی بماند و از نفوذ هرگونه زائده و برجستگی به داخل کانال، اجتناب شود.
- ۳- انتهای انشعاب باید با ایجاد رینگ برجسته (رخ) تقویت شود.

مقیاس: ندارد	تاریخ:	مشخصات فنی عمومی تاسیسات مکانیکی ساختمان نقشه های جزئیات	معاونت برنامه ریزی و نظارت راهبردی ریاست جمهوری معاونت نظارت راهبردی دفتر نظام فنی اجرایی
تصویب:	طراح:	عنوان نقشه: جزئیات انشعاب مخروطی از کانال گرد	
شماره نقشه: M.D. 305-04-2			



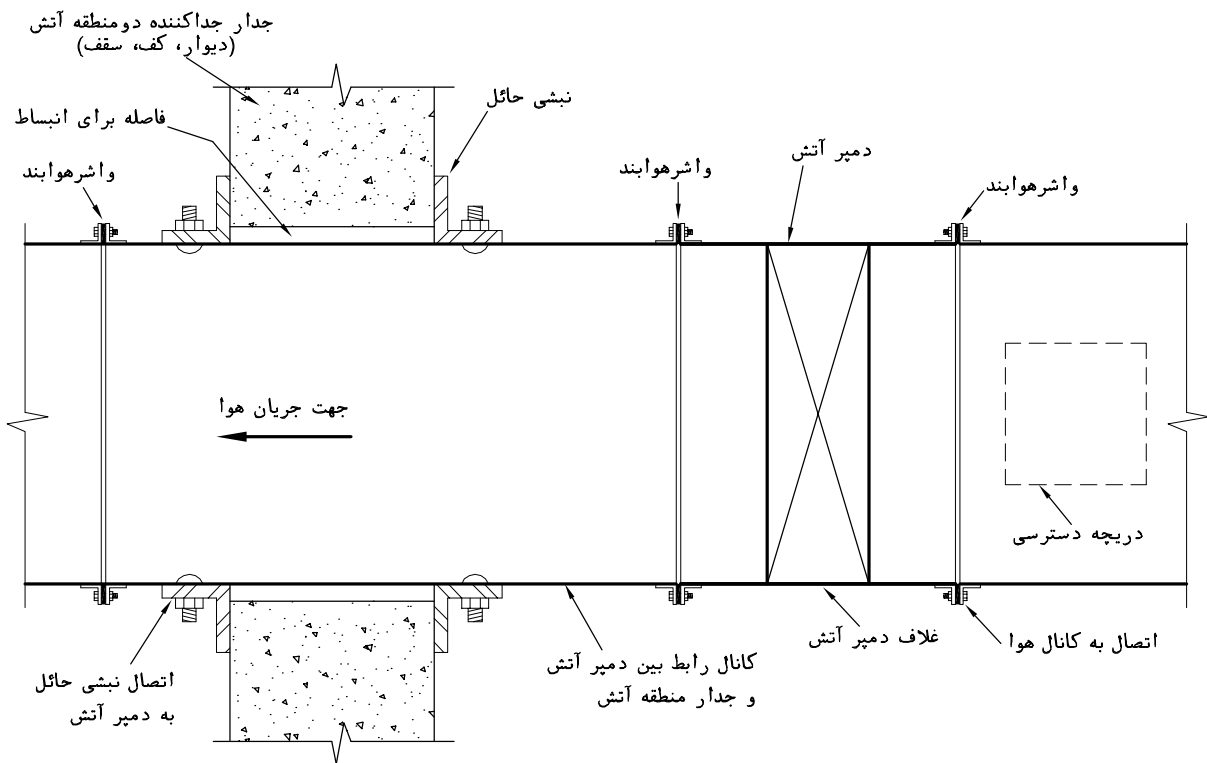
نصب دمپر آتش روی جدار جداکننده دو منطقه آتش

یادداشت:

- ۱- در عبور کانال هوا از جدارهای یک منطقه آتش (دیوار، کف، سقف) که برای زمان مقاومت معینی در برابر آتش طراحی شده است و هر جا که در طرح معین شده باشد، باید روی کانال هوا دمپر آتش نصب شود.
- ۲- زمان مقاومت دمپر آتش در برابر حریق (RATING) باید با زمان مقاومت جدار منطقه آتش در برابر حریق، برابر یا بیشتر از آن باشد. این زمان معمولاً بین ۱/۵ تا ۴ ساعت است.
- ۳- دمپر آتش باید متناسب با وضعیت کانالی که دمپر روی آن نصب می شود (افقی یا قائم)، انتخاب شود.
- ۴- دمپر آتش از هر نوعی که باشد معمولاً در داخل غلاف (پوسته) فولادی قرار دارد. نحوه نصب دمپر آتش در جدار منطقه آتش در این شکل نشان داده شده است. موثرترین حالت نصب دمپر آتش طوری است که دمپر آتش در وسط ضخامت جدار (دیوار، کف، سقف) قرار گیرد. اگر به هر علت امکان نصب دمپر در روی جدار منطقه آتش ممکن نباشد، دمپر آتش باید در کمترین فاصله نسبت به جدار نصب شود. برای دیدن جزئیات نصب دمپر آتش در مجاورت جدار آتش به نقشه شماره 2-05-305 M.D. نگاه کنید و در این حالت باید یک کانال رابط از نوع فولادی با زمان مقاومتی برابر با زمان مقاومت دمپر آتش در برابر حریق، بین دمپر آتش و جدار منطقه آتش، مطابق شکل نصب شوند.
- ۵- اندازه نیشی های حائل باید طوری انتخاب شود که دست کم ۲۵ میلیمتر از هر طرف، نسبت به باز شو جدار، همپوشانی (OVERLAPPING) تامین گردد. نیشی های حائل باید کاملاً به جدار منطقه آتش چسبیده و با اتصال مطمئن به غلاف دمپر آتش محکم شود. توجه شود که نیشی ها نباید به جدار جداکننده بیچ شوند تا امکان لغزش نیشی های حائل روی جدار آتش در اثر انبساط و انقباض فراهم باشد. فاصله بین سطح خارجی غلاف دمپر و باز شو دیوار، برای انبساط دمپر در اثر حریق و بالاتر رفتن درجه حرارت هوا در داخل کانال، پیش بینی شده است و میزان آن در هر جهت، یک درصد طول ضلع دمپر در آن جهت و دست کم ۶ میلیمتر است. پرکردن این فاصله با مواد پرکننده و همچنین درزبندی بین نیشی های حائل و جدار جداکننده، ضرورت ندارد و انجام نامناسب آن ممکن است باعث اختلال در کارکرد صحیح دمپر بشود. دمپر ممکن است خود دارای قطعه انبساط برای پرکردن فاصله ذکر شده باشد.
- ۶- در حالت استفاده از دمپر مشترک آتش و دود، اگر درزبندی بین دمپر و جدار جداکننده، برای جلوگیری از نشت دود، ضروری باشد، انجام این کار و نوع مواد درزبندی باید با تأیید سازنده دمپر انتخاب و انجام گیرد.
- ۷- به منظور بازدید و تعویض فیوز حرارتی دمپر آتش، روی کانال هوا و در نزدیکی دمپر، در طرفی که فیوز قرار دارد، باید دریچه دسترسی مناسب نصب شود. برای دیدن جزئیات نصب دریچه دسترسی به نقشه شماره 3-05-305 M.D. نگاه کنید.
- ۸- بعد از نصب دمپر و قبل از اتصال کانال هوا به آن، باید با جدا کردن فیوز حرارتی، عملکرد صحیح تیغه های دمپر و بسته شدن کامل دمپر، چند بار با دست آزمایش و پس از اطمینان از صحت عملکرد آن، فیوز حرارتی مجدداً در محل خود نصب شود.
- ۹- برای دیدن انواع دمپر آتش به نقشه شماره 3-05-305 M.D. نگاه کنید.

مقیاس: ندارد	تاریخ:	مشخصات فنی عمومی تاسیسات مکانیکی ساختمان نقشه های جزئیات	معاونت برنامه ریزی و نظارت راهبردی ریاست جمهوری
تصویب:	طراح:		
	شماره نقشه:	عنوان نقشه: جزئیات نصب دمپر آتش روی جدار آتش	معاونت نظارت راهبردی دفتر نظام فنی اجرایی
M.D. 305-05-1			



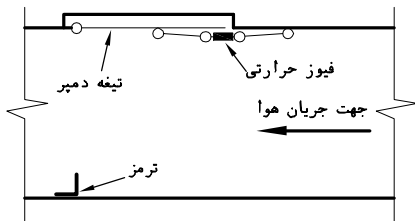


نصب دمپر آتش در مجاورت جدار جداکننده دو منطقه آتش

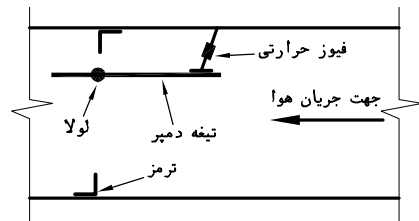
یادداشت:

- ۱- این نقشه جزئیات نصب دمپر آتش در مجاورت جدار آتش (دیوار، کف، سقف) را نشان می دهد.
- ۲- زمان مقاومت دمپر آتش در برابر حریق (RATING) باید با زمان مقاومت جدار منطقه آتش در برابر حریق، برابر یا بیشتر از آن باشد. این زمان معمولاً بین ۱٫۵ تا ۴ ساعت است.
- ۳- دمپر آتش باید متناسب با وضعیت کانالی که دمپر روی آن نصب می شود (افقی یا قائم)، انتخاب شود.
- ۴- موثرترین حالت نصب دمپر آتش طوری است که دمپر آتش در مرکز جدار (دیوار، کف، سقف) قرار گیرد. اگر به هر علت امکان نصب دمپر در روی جدار منطقه آتش ممکن نباشد، دمپر آتش باید در کمترین فاصله نسبت به جدار نصب شود. در این حالت باید یک کانال رابط از نوع فولادی با زمان مقاومتی برابر با زمان مقاومت دمپر آتش در برابر حریق، بین دمپر آتش و جدار منطقه آتش، مطابق شکل نصب گردد.
- ۵- نشی های حائل باید کاملاً به جدار منطقه آتش چسبیده و با اتصال مطمئنی به کانال رابط محکم شوند.
- ۶- اندازه نشی های حائل باید طوری انتخاب شود که دست کم ۲۵ میلیمتر از هر طرف، نسبت به باز شو جدار، همپوشانی (OVERLAPPING) تأمین گردد. نشی های حائل باید کاملاً به جدار منطقه آتش چسبیده و با اتصال مطمئن به کانال رابط محکم شود. توجه شود که نشی ها نباید به جدار جداکننده پیچ شوند تا امکان لغزش نشی های حائل روی جدار آتش در اثر انبساط و انقباض فراهم باشد.
- ۷- فاصله بین سطح خارجی کانال و باز شو دیوار، برای انبساط کانال در اثر حریق و بالا رفتن درجه حرارت هوا در داخل کانال، پیش بینی شده است و میزان آن در هر جهت، یک درصد طول ضلع کانال در آن جهت و دست کم ۶ میلیمتر است.
- ۸- به منظور بازدید و تعویض فیوز حرارتی دمپر آتش، روی کانال هوا و در نزدیکی دمپر، در طرفی که فیوز قرار دارد، باید دریچه دسترسی مناسب نصب شود. برای دیدن جزئیات نصب دریچه دسترسی به نقشه شماره M.D. 305-05-3 نگاه کنید.
- ۹- بعد از نصب دمپر و قبل از اتصال کانال هوا به آن، باید با جدا کردن فیوز حرارتی، عملکرد صحیح تیغه های دمپر و بسته شدن کامل دمپر، چند بار با دست آزمایش و پس از اطمینان از صحت عملکرد آن، فیوز حرارتی مجدداً در محل خود نصب شود.
- ۹- برای دیدن انواع دمپر آتش به نقشه شماره M.D. 305-05-3 نگاه کنید.

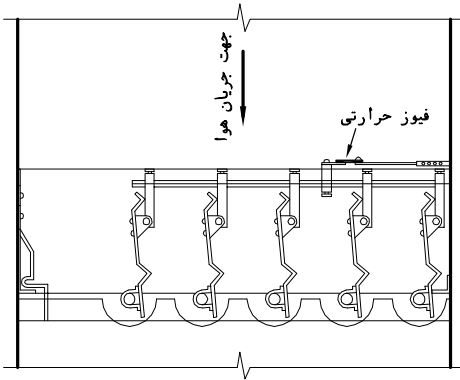
مقیاس: ندارد	تاریخ:	مشخصات فنی عمومی تاسیسات مکانیکی ساختمان نقشه های جزئیات	معاونت برنامه ریزی و نظارت راهبردی ریاست جمهوری
تصویب:	طراح:		
شماره نقشه: M.D. 305-05-2		عنوان نقشه: جزئیات نصب دمپر آتش در مجاورت جدار آتش	معاونت نظارت راهبردی دفتر نظام فنی اجرایی



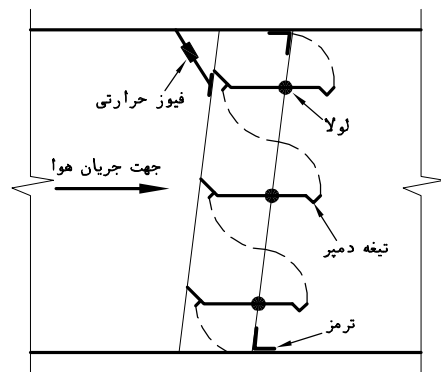
شکل ۲- دمپر آتش لولائی یک تیغه‌ای که دمپر در مسیر جریان هوا قرار ندارد



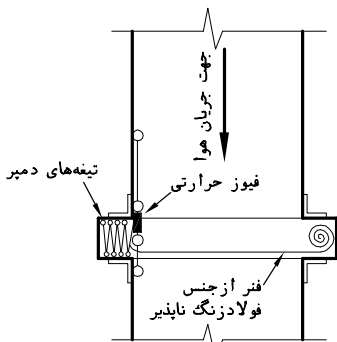
شکل ۱- دمپر آتش لولائی یک تیغه‌ای



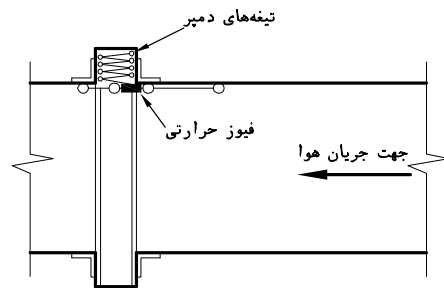
شکل ۴- دمپر آتش چند تیغه‌ای



شکل ۳- دمپر آتش چند تیغه‌ای



شکل ۶- دمپر آتش ریزشی مناسب برای نصب در کانال قائم

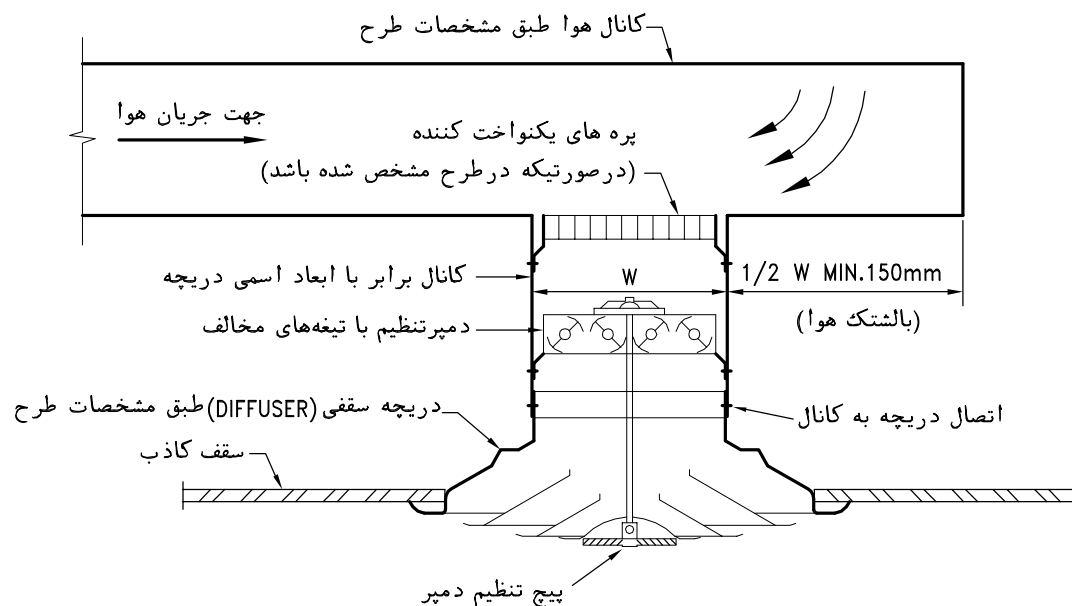


شکل ۵- دمپر آتش ریزشی

یادداشت:

- ۱- این نقشه شکل شماتیک چند نوع دمپر آتش را نشان می دهد. دمپر آتش باید از جنس مقاوم در مقابل خوردگی ساخته شده باشد.
- ۲- دمپرهای نشان داده شده در شکل‌های ۱ و ۳ و ۴ که تیغه های دمپر در مسیر جریان هوا قرار دارند، برای سیستم‌های سرعت بالا (بیش از ۲۰ متر بر ثانیه) توصیه نمی شود.
- ۳- دمپر نشان داده شده در شکل ۲ باید طوری نصب شود که بسته شدن دمپر، در جهت جریان هوا باشد.
- ۴- دمپر نشان داده شده در شکل ۵، به شرطی در کانال قائم قابل نصب است که مجهز به فنر مناسب باشد.
- ۵- دمپر آتش باید از نوع خودکار، باقطعه حساس به دما (FUSIBLE LINK) باشد. دمای رها شدن قطعه حساس وابسته شدن خودکار دمپر آتش، برابر ۷۱ درجه سانتیگراد می باشد. در شرایط خاص، دمپر آتش ممکن است از نوع الکتریکی باشد و توسط سنسورهایی که در منطقه آتش قرار دارند و تابلوی کنترل حریق، کنترل شود.
- ۶- دمپر آتش باید توسط یک موسسه معتبر و طبق استاندارد UL 555 یا استاندارد مورد تأیید دیگر آزمایش و تأیید شده باشد. نام سازنده، نام موسسه آزمایش کننده و زمان مقاومت دمپر در برابر حریق (RATING)، باید بصورت پاک نشدنی روی دمپر حک شده باشد. زمان مقاومت دمپر آتش در برابر حریق معمولاً " بین ۱٫۵ تا ۴ ساعت است.
- ۷- افت فشار هوا در عبور از دمپر آتش در حالت باز، با توجه به نوع دمپر متفاوت است ولی حداکثر مقدار آن در سرعت ۱۲٫۶ متر بر ثانیه (2500 FPM) نباید بیشتر از ۲٫۵ میلیمتر ستون آب باشد.
- ۸- دمپر آتش ممکن است به عنوان دمپر دود هم کاربرد داشته باشد. در این صورت دمپر باید برای هردو کارکرد آتش و دود آزمایش شده باشد. استاندارد آزمایش دمپر دود، UL 555 S یا استاندارد مشابه مورد تأیید می باشد.

مقیاس: ندارد	تاریخ:	مشخصات فنی عمومی تاسیسات مکانیکی ساختمان نقشه های جزئیات	معاونت برنامه ریزی و نظارت راهبردی ریاست جمهوری
تصویب:	طراح:		
	شماره نقشه:	عنوان نقشه: انواع دمپر آتش	دفتر نظام فنی اجرایی
M.D. 305-05-3			

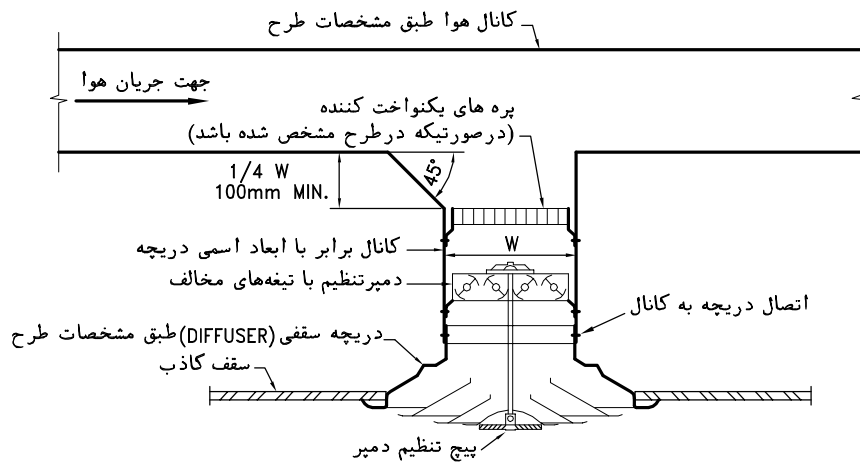


نصب دریچه سقفی هوای رفت در انتهای شاخه افقی کانال هوا

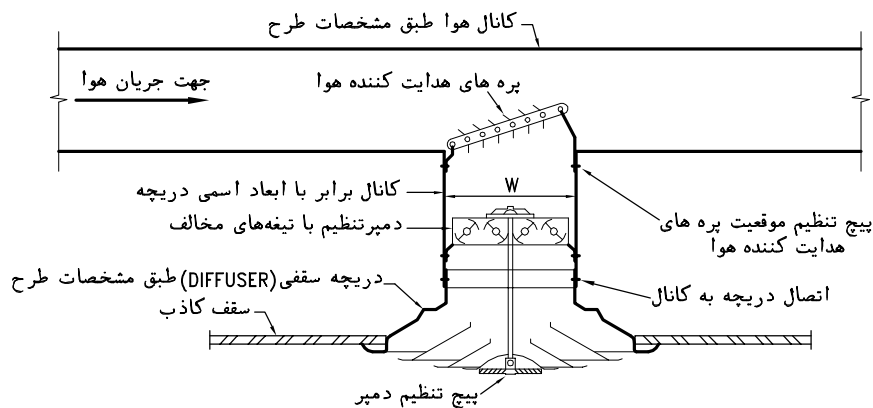
یادداشت:

- ۱- این نقشه جزئیات نصب دریچه سقفی (DIFFUSER) روی کانال هوای رفت را در حالی که دریچه در انتهای شاخه افقی کانال هوا قرار دارد نشان می دهد. دریچه سقفی ممکن است چهارگوش یا گرد باشد.
- ۲- این جزئیات عمدتاً برای حالتی که فاصله قائم بین دریچه سقفی و کانال کم است، تهیه شده است ولی استفاده از آن در موارد دیگر نیز ممکن است.
- ۳- دریچه های سقفی به شکل های مختلف ساخته می شود. اتصال دریچه به کانال باید طبق توصیه ها و مشخصات کارخانه سازنده انجام گیرد.
- ۴- ابعاد کانال در هر مقطع طبق مشخصات طرح می باشد.
- ۵- بالشتک هوا در انتهای کانال ممکن است تا حداکثر دو برابر (W) ادامه یابد.

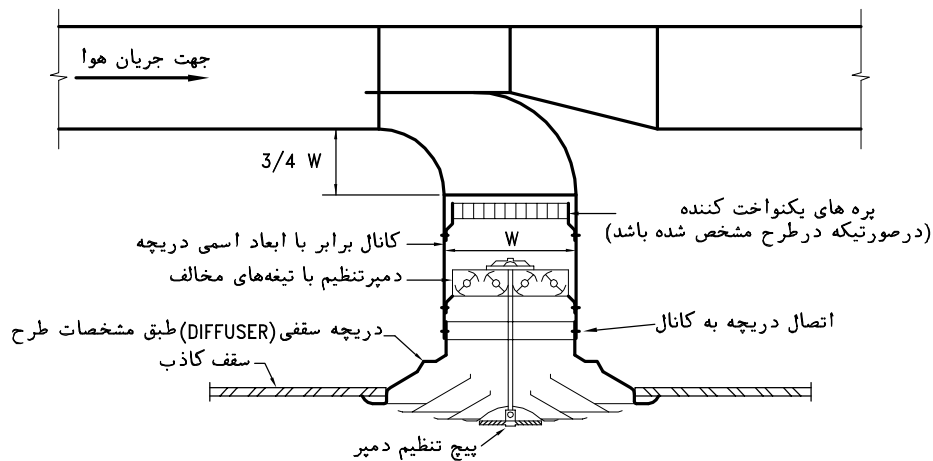
مقیاس: ندارد	تاریخ:	مشخصات فنی عمومی تاسیسات مکانیکی ساختمان نقشه های جزئیات	معاونت برنامه ریزی و نظارت راهبردی ریاست جمهوری  معاونت نظارت راهبردی  دفتر نظام فنی اجرایی
تصویب:	طراح:	عنوان نقشه: جزئیات نصب دریچه سقفی هوای رفت در انتهای شاخه افقی کانال هوا	
شماره نقشه: M.D. 305-06-1			



شکل ۱- نصب دریچه سقفی هوای رفت با انشعاب ۴۵ درجه در مسیر کانال هوا



شکل ۲- نصب دریچه سقفی هوای رفت با بره های هدایت کننده قابل تنظیم در مسیر کانال هوا

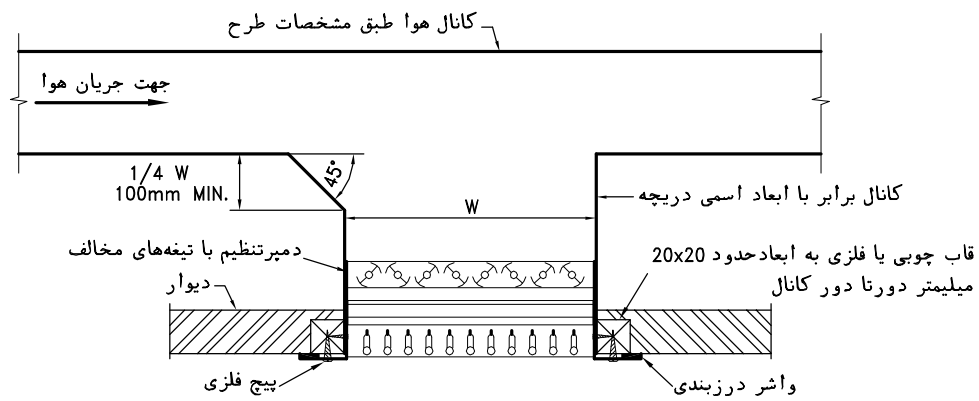


شکل ۳- نصب دریچه سقفی هوای رفت با انشعاب موازی از کانال هوای رفت

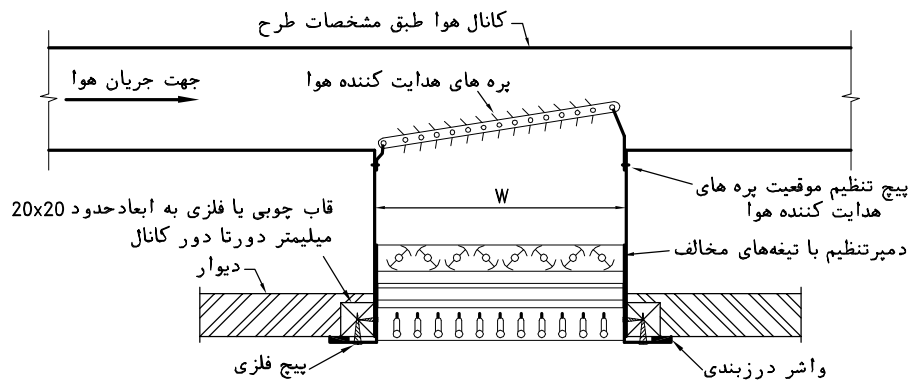
یادداشت:

- ۱- این نقشه چند حالت نصب دریچه سقفی (DIFFUSER) را در مسیر کانال هوای رفت نشان می دهد. دریچه سقفی ممکن است چهارگوش یا گرد باشد.
- ۲- دریچه های سقفی به شکل های مختلف ساخته می شود. اتصال دریچه به کانال باید طبق توصیه ها و مشخصات کارخانه سازنده انجام گیرد.
- ۳- ابعاد کانال در هر مقطع طبق مشخصات طرح می باشد.
- ۴- جزئیات نشان داده شده در شکل های ۲ و ۱ عمدتاً برای حالتی که فاصله قائم بین کانال و دریچه ی سقفی کم است، تهیه شده است ولی در موارد دیگر نیز قابل اجرا هستند.
- ۵- در حالتی که دریچه در انتهای شاخه افقی کانال هوای رفت قرار داشته باشد، نصب دریچه سقفی مطابق جزئیات نشان داده شده در نقشه شماره ۱-06-305 M.D. اجرا شود.

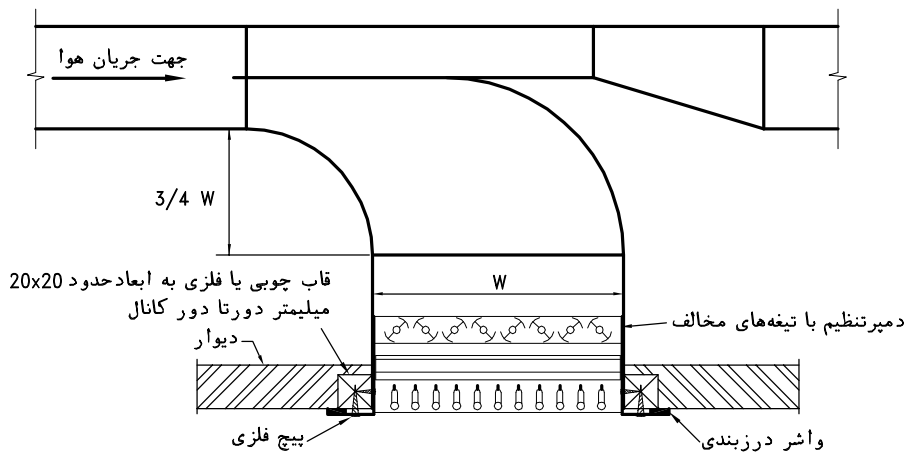
مقیاس: ندارد	تاریخ:	مشخصات فنی عمومی تاسیسات مکانیکی ساختمان نقشه های جزئیات	معاونت برنامه ریزی و نظارت راهبردی ریاست جمهوری  معاونت نظارت راهبردی  دفتر نظام فنی اجرایی
تصویب:	طراح:	عنوان نقشه:	
	شماره نقشه:	جزئیات نصب دریچه سقفی هوای رفت	
M.D. 305-06-2			



شکل ۱- نصب دریچه دیواری هوای رفت با انشعاب ۴۵ درجه از کانال هوا



شکل ۲- نصب دریچه دیواری هوای رفت با بره های هدایت کننده قابل تنظیم در مسیر کانال هوا

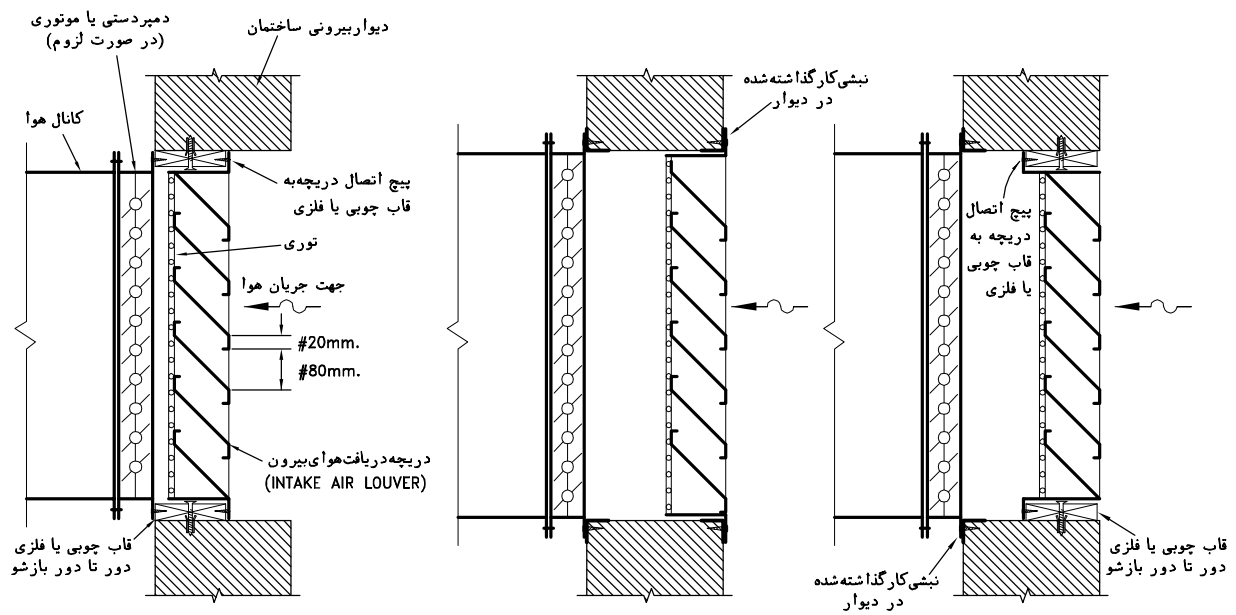


شکل ۳- نصب دریچه دیواری هوای رفت با انشعاب موازی از کانال هوای رفت

یادداشت:

- ۱- این نقشه چند حالت نصب دریچه دیواری را در مسیر کانال هوای رفت نشان می دهد.
- ۲- دریچه دیواری معمولاً به یک قاب چوبی یا فلزی، که دور تادور کانال نصب می شود، پیچ می گردد. حداکثر فاصله پیچها از گوشه ها ۵۰ میلیمتر و از یکدیگر ۲۰۰ میلیمتر.
- ۳- بین دریچه و قاب چوبی یا فلزی باید واشر درزبندی نصب شود طوری که مجموعه ای هوا بند از کانال تادهانان خروج هوا پدید آید. دریچه به قاب چوبی یا فلزی پیچ می گردد.
- ۴- برای دیدن توضیحات بیشتر در رابطه بامشخصات فنی دریچه های هوا، به نشریه شماره ۳-۱۲۸ ردیف (۲-۴-۹-۴) مراجعه کنید.

مقیاس: ندارد	تاریخ:	مشخصات فنی عمومی تاسیسات مکانیکی ساختمان نقشه های جزئیات	معاونت برنامه ریزی و نظارت راهبردی ریاست جمهوری  معاونت نظارت راهبردی  دفتر نظام فنی اجرایی
تصویب:	طراح:	عنوان نقشه: جزئیات نصب دریچه هوای رفت از نوع دیواری	
شماره نقشه: M.D. 305-06-3			



نصب دریچه از بیرون - مقطع قائم

نصب دریچه از بیرون - مقطع قائم

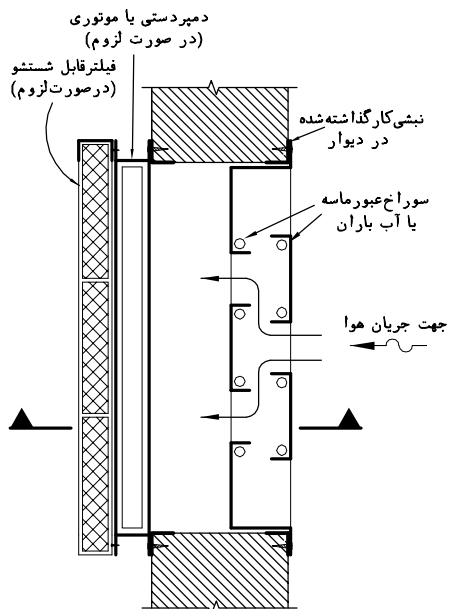
نصب دریچه از داخل - مقطع قائم

کمترین ضخامت ورق پره ها و چهارچوب دریچه دریافت هوا از بیرون - میلیمتر			
ورق آلومینیومی	ورق فولادی گالوانیزه	ورق فولادی زنگ ناپذیر	پهنای دریچه
1.00	0.75	0.60	۶۰۰ میلیمتر و کمتر
1.25	1.00	0.75	۶۲۰ تا ۹۰۰ میلیمتر
1.50	1.25	1.00	۹۲۰ تا ۱۲۰۰ میلیمتر
1.75	1.50	1.25	۱۲۲۰ تا ۱۵۰۰ میلیمتر

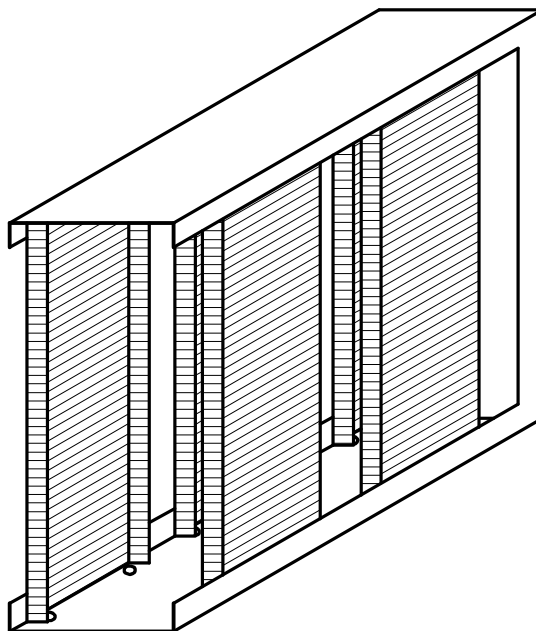
یادداشت:

- ۱- این نقشه حالات مختلف نصب دریچه دریافت هوای بیرون (INTAKE AIR LOUVER) با پره های ثابت را نشان می دهد. هوای بیرون ممکن است بعد از عبور از دریچه با کانال به دستگاه مصرف کننده از قبیل هوارسان متصل شود و یا مستقیماً وارد فضا شود. در حالت ورود مستقیم هوا به فضا، به جای نصب دمپر جداگانه در مسیر هوا، می توان دریچه دریافت هوا با پره های قابل تنظیم نصب نمود.
- ۲- دهانه دریافت هوای بیرون دست کم باید ۴۵ سانتیمتر از سطح بام یا کف محوطه خصوصی ساختمان بالاتر باشد. این دهانه ورودی باید دست کم ۳ متر از کف معابر عمومی بالاتر باشد.
- ۳- دهانه ورود هوا باید در موقعیتی نصب شود که احتمال ورود هوای آلوده به آن وجود نداشته باشد.
- ۴- دریچه دریافت هوای بیرون طوری طراحی و ساخته می شود که در شرایط معمولی مانع ورود آب باران و گرد و غبار موجود در هوا به سیستم تعویض هوا و داخل فضاها شود. در مناطق پر گرد و غبار می توان از دریچه ماسه گیر (SAND TRAP LOUVER) برای دریافت هوا از بیرون استفاده نمود.
- ۵- اندازه چشمه های توری حداقل ۶ و حداکثر ۱۳ میلیمتر می باشد. توری ممکن است در طرف داخل و یا در طرف بیرون دریچه دریافت هوا نصب شود.
- ۶- دریچه دریافت هوای بیرون ممکن است از آلومینیوم یا ورق فولادی گالوانیزه یا ورق فولادی زنگ ناپذیر ساخته شود. در صورت خورنده بودن هوای محیط، دریچه باید با محافظ مناسب، پوشش داده شود.
- ۷- حداکثر پهنای دریچه دریافت هوای بیرون ۱٫۵ متر توصیه می شود. در صورت نیاز به پهنای بیشتر، چند دریچه در کنار هم باید نصب شود.
- ۸- بعد از نصب دریچه، دور تا دور دریچه یا قاب اتصال آن، از طرف بیرون، به طور مطمئنی درزبندی شود.
- ۹- در حالت نصب دریچه برای دریافت هوای مورد نیاز احتراق، بهتر است اندازه دریچه طوری باشد که سرعت هوا در عبور از سطح آزاد (خالص) دریچه، حداکثر ۱٫۲۵ متر بر ثانیه (250 FPM) باشد. برای تامین مطمئن هوا جهت احتراق، سیستم دریافت هوای احتراق نباید مجهز به دمپر خودکار باشد.
- ۱۰- جزئیات نشان داده شده در این نقشه ممکن است به عنوان دهانه خروجی سیستم تخلیه هوانیز مورد استفاده قرار گیرد.

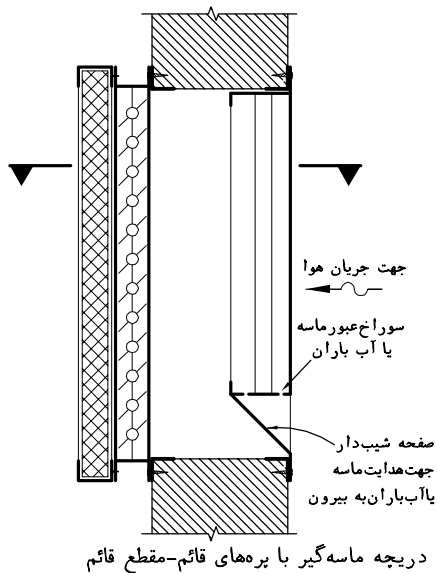
مقیاس: ندارد	تاریخ:	مشخصات فنی عمومی تاسیسات مکانیکی ساختمان نقشه های جزئیات	معاونت برنامه ریزی و نظارت راهبردی ریاست جمهوری
تصویب:	طراح:		
شماره نقشه: M.D. 305-06-4			دفتر نظام فنی اجرایی



دریچه ماسه گیر با پره های قائم-مقطع افقی



دریچه ماسه گیر با پره های قائم-پرسپکتیو



دریچه ماسه گیر با پره های قائم-مقطع قائم

کمترین ضخامت ورق بره ها و چهارچوب دریچه ماسه گیر دریافت هوا از بیرون - میلیمتر			
ارتفاع دریچه	ورق فولادی زنگ ناپذیر	ورق فولادی گالوانیزه	ورق آلومینیومی
۶۰۰ میلیمتر و کمتر	۰.۶۰	۰.۷۵	۱.۰۰
۶۲۰ تا ۹۰۰ میلیمتر	۰.۷۵	۱.۰۰	۱.۲۵
۹۲۰ تا ۱۲۰۰ میلیمتر	۱.۰۰	۱.۲۵	۱.۵۰
۱۲۲۰ تا ۱۵۰۰ میلیمتر	۱.۲۵	۱.۵۰	۱.۷۵

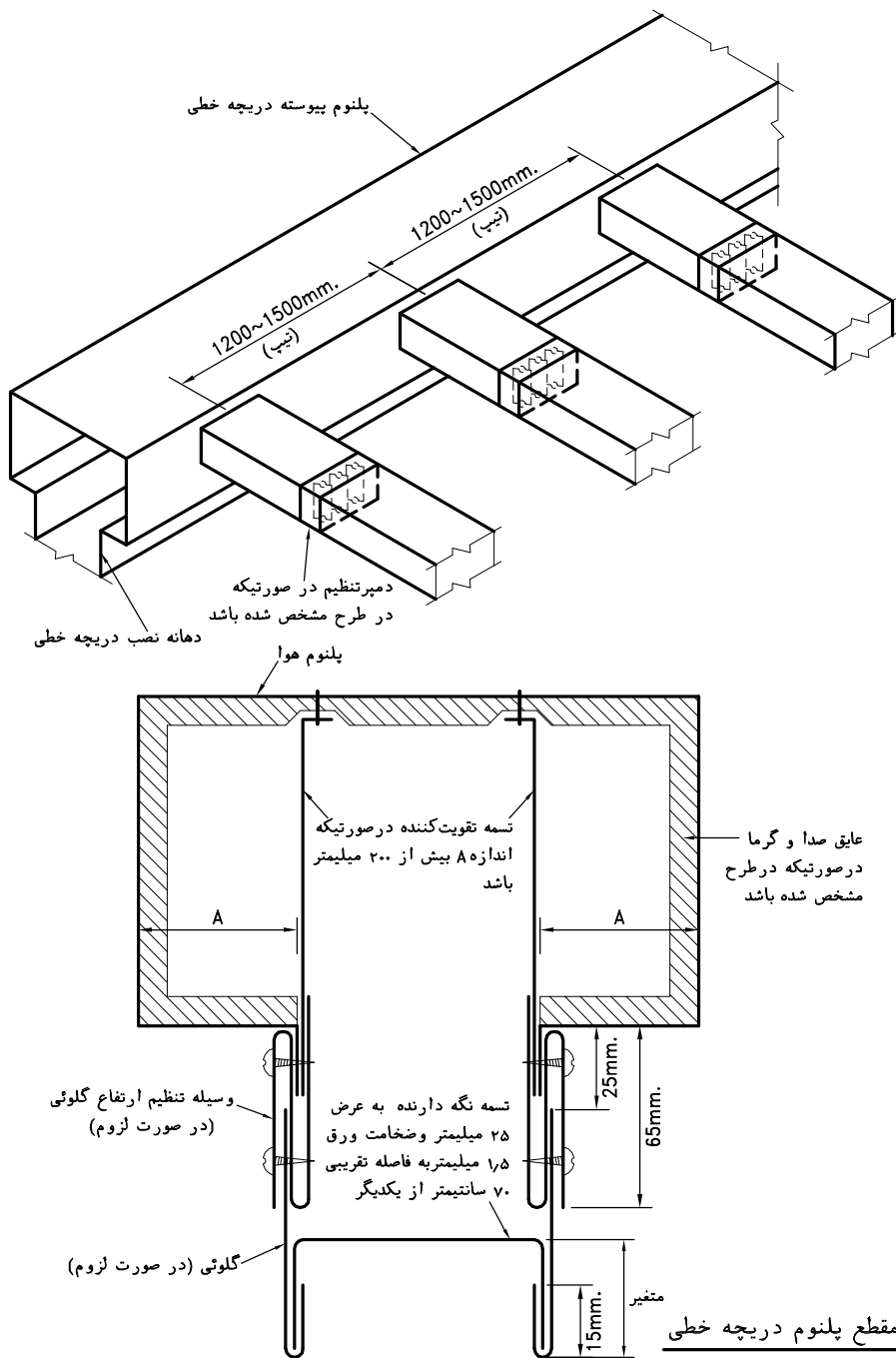
یادداشت:

- در مناطقی که میزان گردوغبار و ذرات معلق در هوا بیش از مقدار متعارف باشد، در نقاط دریافت هوای بیرون باید دریچه ماسه گیر نصب شود.
- این نقشه شکل نصب دریچه ماسه گیر با پره های قائم را نشان می دهد. در صورت لزوم می توان هوای دریافتی را بعد از دریچه ماسه گیر از توری یا فیلتر قابل شستشو عبور داد. هوای بیرون بعد از عبور از دریچه ممکن است با کانال به دستگاه مصرف کننده از قبیل هوارسان متصل شود و یا مستقیماً وارد فضا شود.
- دهانه دریافت هوای بیرون دست کم باید ۴۵ سانتیمتر از سطح بام یا کف محوطه خصوصی ساختمان بالاتر باشد. این دهانه ورودی باید دست کم ۳ متر از کف معابر عمومی بالاتر باشد.
- دهانه ورود هوا باید در موقعیتی نصب شود که احتمال ورود هوای آلوده به آن وجود نداشته باشد.
- دریچه دریافت هوای بیرون ممکن است از آلومینیوم یا ورق فولادی گالوانیزه یا ورق فولادی زنگ ناپذیر ساخته شود. در صورت خورنده بودن هوای محیط، دریچه باید با محافظ مناسب، پوشش داده شود.
- بعد از نصب دریچه، دور تادور دریچه یا قاب اتصال آن، از طرف بیرون، به طور مطمئنی درزبندی شود.
- در حالت نصب دریچه برای دریافت هوای مورد نیاز احتراق، بهتر است اندازه دریچه طوری باشد که سرعت هوا در عبور از سطح آزاد (خالص) دریچه، حداکثر ۱٫۲۵ متر بر ثانیه (۲۵۰ FPM) باشد. برای تامین مطمئن هوا جهت احتراق، سیستم دریافت هوای احتراق نباید مجهز به دمپر خودکار باشد.
- جزئیات نشان داده شده در این نقشه ممکن است به عنوان دهانه خروجی سیستم تخلیه هوانیز مورد استفاده قرار گیرد.

مقیاس: ندارد	تاریخ:	مشخصات فنی عمومی تاسیسات مکانیکی ساختمان نقشه های جزئیات	معاونت برنامه ریزی و نظارت راهبردی ریاست جمهوری
تصویب:	طراح:		
شماره نقشه: M.D. 305-06-5		عنوان نقشه: نصب دریچه ماسه گیر دریافت هوای بیرون با پره های قائم (SAND TRAP INTAKE AIR LOUVER)	معاونت نظارت راهبردی دفتر نظام فنی اجرایی



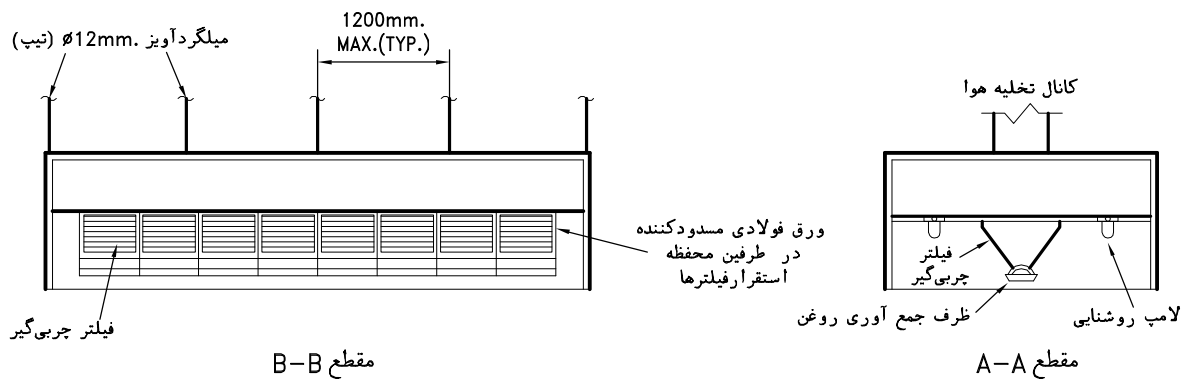
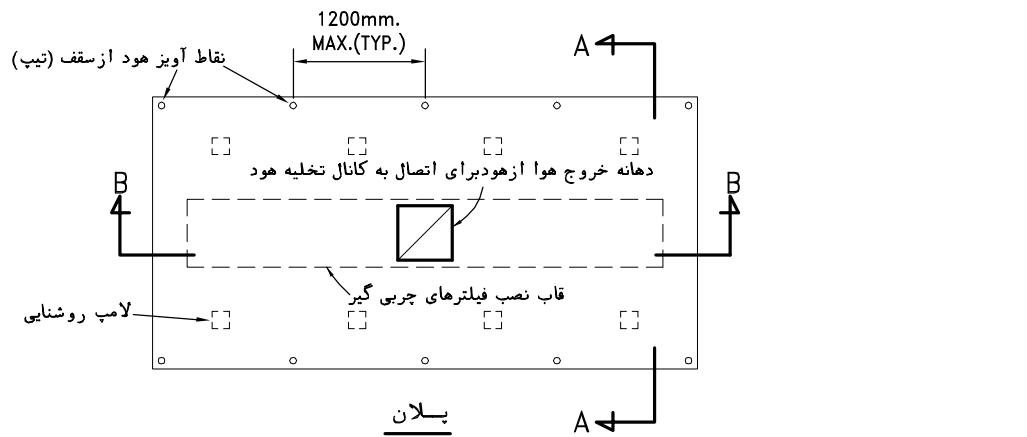




یادداشت:

- ۱- دریچه های خطی (LINEAR DIFFUSERS) هوای رفت و برگشت معمولاً از طریق یک پلنوم به سیستم کانال کشی متصل می شود. پلنوم دریچه خطی ممکن است پیش ساخته، عایق دار یا بدون عایق باشد و یا در محل کارگاه ساخته و نصب شود.
- ۲- ابعاد پلنوم باید طبق توصیه کارخانه سازنده دریچه باشد.
- ۳- اتصال دریچه خطی به پلنوم معمولاً با پیچ و مهره انجام می گیرد. طول هر دریچه خطی حداقل ۶۰ و حداکثر ۱۸۰ سانتیمتر است. در طولهای بیشتر باید چند دریچه در امتداد هم قرار گیرد. در صورت لزوم ممکن است دریچه خطی بایک قطعه کانال واسط (گلوئی) به پلنوم متصل شود.
- ۴- پلنوم دریچه خطی، متناسب با طول دریچه ها، ممکن است بصورت یک یا چند قطعه ساخته شود که با قرار گرفتن در کنار هم، طول مورد نیاز تامین گردد. پلنوم دریچه خطی متناسب با محل نصب آن ممکن است با دوانتهای بسته، یک انتهای باز و یک انتهای بسته و یا دو انتهای باز باشد. در صورت نصب دو پلنوم با انتهای باز در کنار هم، محل اتصال دو قطعه پلنوم به یکدیگر باید به طور اطمینان بخشی درزبندی شود.
- ۵- فاصله مرکز تا مرکز بین دوانشعاب مجاور پلنوم دریچه خطی برای اتصال به سیستم کانال کشی، ۱۲۰ سانتیمتر و حداکثر ۱۵۰ سانتیمتر توصیه می شود.
- ۶- اتصال پلنوم به سیستم کانال کشی ممکن است با کانال قابل انعطاف یا کانال سخت باشد.
- ۷- در صورتیکه در طرح مشخص شده باشد، در محل اتصال کانال به پلنوم هوا، دمپر تنظیم مقدار هوا باید نصب شود.

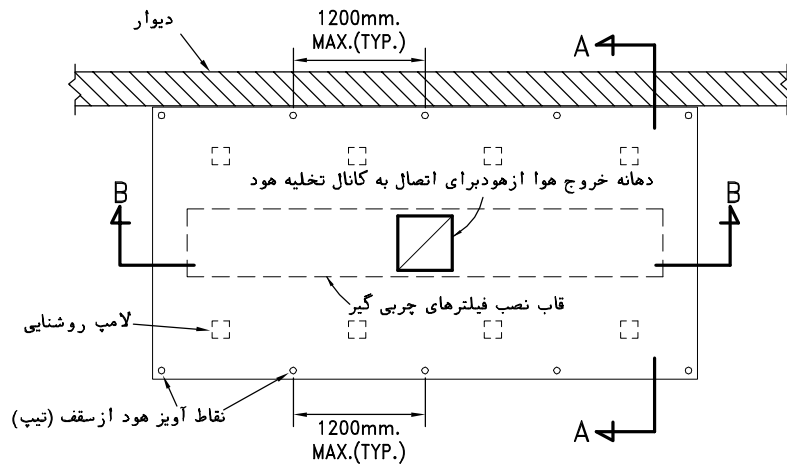
مقیاس: ندارد	تاریخ:	مشخصات فنی عمومی تاسیسات مکانیکی ساختمان نقشه های جزئیات	معاونت برنامه ریزی و نظارت راهبردی ریاست جمهوری
تصویب:	طراح:		
شماره نقشه: M.D. 305-06-7			معاونت نظارت راهبردی دفتر نظام فنی اجرایی



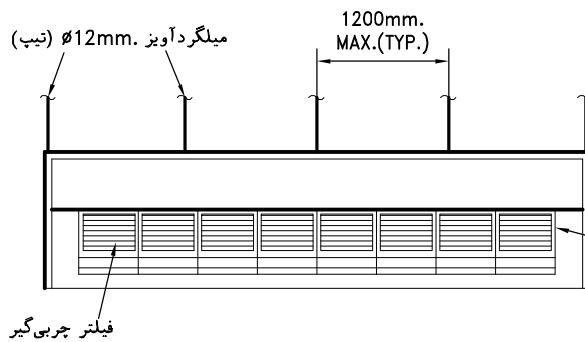
یادداشت:

- ۱- روی آن دسته از دستگاههای پخت ویز تجاری که بخار آب و دود همراه باروغن و چربی از آنها متصاعد می شود، باید هود نوع I نصب شود. این نقشه شکل هود نوع I چهار طرفه را نشان می دهد. روی دستگاههای پخت ویز تجاری که فقط بخار آب و گازهای گرم فاقد چربی و روغن از آنها متصاعد می شود، هود نوع II نصب می شود.
- ۲- ابعاد هود باید طوری باشد که روی دستگاههای پخت ویز را کاملا بپوشاند و از هر طرف دست کم ۱۵ سانتیمتر به خارج از دستگاههای پخت ادامه داشته باشد.
- ۳- سرعت عبور هوا در دهانه هود نوع I چهار طرفه ۰.۵ تا ۰.۷۵ متر بر ثانیه (100~150 FPM) توصیه می شود. تخلیه هوای هودها باید در هر ساعت قادر به ایجاد حداقل ۲۰ مرتبه تعویض هوا در آشپزخانه باشد.
- ۴- فیلترهای چربی گیر در محل پیش بینی شده در هود و در کنار هم قرار می گیرند و توسط گیره هائی در محل خود کاملا محکم نگه داشته می شوند طوری که هر فیلتر باید به تنهایی قادر به خارج شدن و نصب مجدد در محل خود باشد. تعداد و ابعاد فیلترها باید طوری باشد که تقریباً تمام طول هود را بپوشاند و سرعت هوای تخلیه در روی فیلتر بیش از ۳ متر بر ثانیه (600 FPM) نباشد. سرعت مناسب هوا روی فیلتر ۱.۵ تا ۲ متر بر ثانیه (300~400 FPM) توصیه می شود.
- ۵- فاصله قائم لبه زیرین هود از سطح افقی رویه دستگاههای پخت باشعله باز نباید کمتر از ۶۰ سانتیمتر باشد. این فاصله در مورد دستگاههای کباب پز، نباید کمتر از ۱۱۰ سانتیمتر باشد.
- ۶- هود نوع I ممکن است از ورق فولادی زنگ ناپذیر به ضخامت حداقل یک میلیمتر یا ورق فولادی گالوانیزه به ضخامت حداقل ۱.۲۵ میلیمتر باشد. اتصالات هود باید جوشی یا لحیمی پیوسته و طوری باشد که سطح داخلی هود کاملا صاف و قابل تمیز کردن باشد.
- ۷- دهانه خروج هوای هود ممکن است یک یا بیشتر باشد. برای هر سه متر طول هود باید دست کم یک دهانه خروج هوا در نظر گرفت.
- ۸- لامپ های روشنایی داخل هود باید برای شرایط محیطی آن که دارای رطوبت و دمای بالا است، مناسب باشد.
- ۹- وزن هود باید توسط آویزهای مناسب به سقف سازه ای ساختمان منتقل شود.
- ۱۰- کانال تخلیه هوای هود حتی الامکان باید قائم باشد و در نقاط لازم روی بدنه کانال دریچه دسترسی برای بازدید و تمیز کردن آن نصب شود. اتصالات کانال تخلیه هود نوع I باید جوشی یا لحیمی باشد.
- ۱۱- نصب هر نوع دمپر از جمله دمپر آتش و دمپر جلوگیری از برگشت جریان معکوس هوا (BACKDRAFT DAMPER) در داخل کانال تخلیه هوای هود، مجاز نیست.

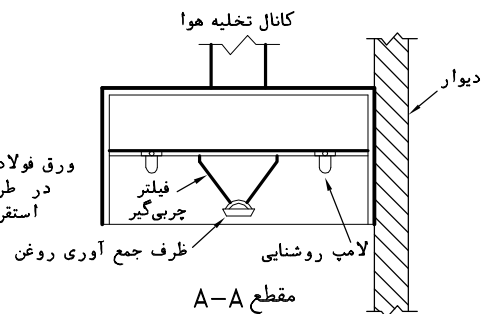
مقیاس: ندارد	تاریخ:	مشخصات فنی عمومی تاسیسات مکانیکی ساختمان نقشه های جزئیات	معاونت برنامه ریزی و نظارت راهبردی ریاست جمهوری  معاونت نظارت راهبردی  دفتر نظام فنی اجرایی
تصویب:	طراح:	عنوان نقشه: جزئیات هود آشپزخانه نوع I، چهار طرفه	
شماره نقشه:		M.D. 305-06-10	



پلان



مقطع B-B

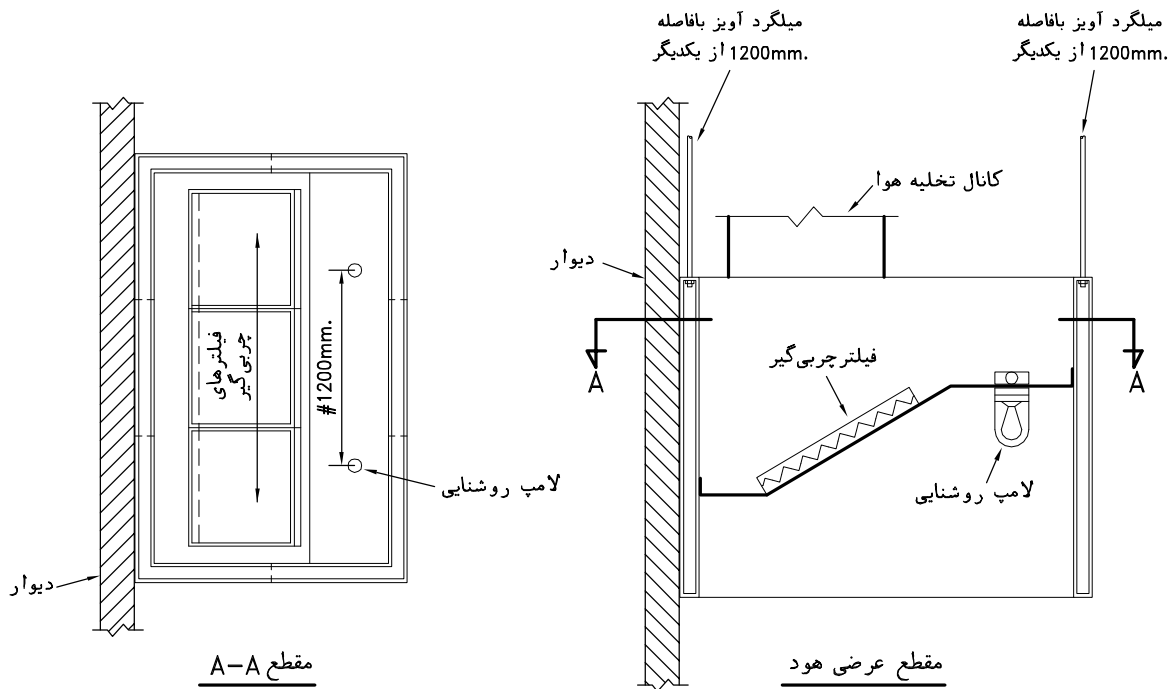


مقطع A-A

یادداشت:

- ۱- روی آن دسته از دستگاههای پخت و پز تجاری که بخار آب و دود همراه باروغن و چربی از آنها متصاعد می شود، باید هود نوع I نصب شود. این نقشه شکل هود نوع I سه طرفه برای آشپزخانه های تجاری با فعالیت زیاد را نشان می دهد. روی دستگاههای پخت و پز تجاری که فقط بخار آب و گازهای گرم فاقد چربی و روغن از آنها متصاعد می شود، هود نوع II نصب می شود.
- ۲- ابعاد هود باید طوری باشد که یک ضلع آن کاملاً به دیوار بچسبد و از سه طرف دیگر دست کم ۱۵ سانتیمتر به خارج از دستگاههای پخت ادامه داشته باشد.
- ۳- دیوار پشت هود باید از مصالح نسوختنی باشد و تا کف ادامه داشته باشد. دستگاههای پخت در کنار دیوار نصب می شوند.
- ۴- سرعت عبور هوا در دهانه هود نوع سه طرفه ۰٫۴ تا ۰٫۶ متر بر ثانیه (۸۰~۱۲۰ FPM) توصیه می شود. تخلیه هوای هودها باید در هر ساعت قادر به ایجاد حداقل ۲۰ مرتبه تعویض هوا در آشپزخانه باشد.
- ۵- فیلترهای چربی گیر در محل پیش بینی شده در هود و در کنار هم قرار می گیرند و توسط گیره هایی در محل خود کاملاً محکم نگه داشته می شوند طوری که هر فیلتر باید به تنهایی قادر به خارج شدن و نصب مجدد در محل خود باشد. تعداد و ابعاد فیلترها باید طوری باشد که تقریباً تمام طول هود را بپوشاند و سرعت هوای تخلیه در روی فیلتر بیش از ۳ متر بر ثانیه (۶۰۰ FPM) نباشد. سرعت مناسب هوا روی فیلتر ۱٫۵ تا ۲ متر بر ثانیه (۳۰۰~۴۰۰ FPM) توصیه می شود.
- ۶- فاصله قائم لبه زیرین هود از سطح افقی رویه دستگاههای پخت باشعله باز نباید کمتر از ۶۰ سانتیمتر باشد. این فاصله در مورد دستگاههای کباب پز، نباید کمتر از ۱۱۰ سانتیمتر باشد.
- ۷- هود نوع I ممکن است از ورق فولادی زنگ ناپذیر به ضخامت حداقل یک میلیمتر یا ورق فولادی گالوانیزه به ضخامت حداقل ۱٫۲۵ میلیمتر باشد. اتصالات هود باید جوشی یا لحیمی پیوسته و طوری باشد که سطح داخلی هود کاملاً صاف و قابل تمیز کردن باشد.
- ۸- دهانه خروج هوای هود ممکن است یک یا بیشتر باشد. برای هر سه متر طول هود باید دست کم یک دهانه خروج هوا در نظر گرفت.
- ۹- لامپ های روشنایی داخل هود باید برای شرایط محیطی آن که دارای رطوبت و دمای بالا است، مناسب باشد.
- ۱۰- وزن هود باید توسط آویزهای مناسب به سقف سازه ای ساختمان منتقل شود.
- ۱۱- کانال تخلیه هوای هود حتی الامکان باید قائم باشد و در نقاط لازم روی بدنه کانال دریچه دسترسی برای بازدید و تمیز کردن آن نصب شود. اتصالات کانال تخلیه هود نوع I باید جوشی یا لحیمی باشد.
- ۱۲- نصب هر نوع دمپر از جمله دمپر آتش و دمپر جلوگیری از برگشت جریان معکوس هوا (BACKDRAFT DAMPER) در داخل کانال تخلیه هوای هود، مجاز نیست.
- ۱۳- برای دیدن شکل هود سه طرفه برای آشپزخانه های با فعالیت متوسط، به نقشه شماره ۱۲-۰۶-۳۰۵ M.D. نگاه کنید.

مقیاس: ندارد	تاریخ:	مشخصات فنی عمومی تاسیسات مکانیکی ساختمان نقشه های جزئیات	معاونت برنامه ریزی و نظارت راهبردی ریاست جمهوری
تصویب:	طراح:		
شماره نقشه: M.D. 305-06-11			معاونت نظارت راهبردی دفتر نظام فنی اجرایی

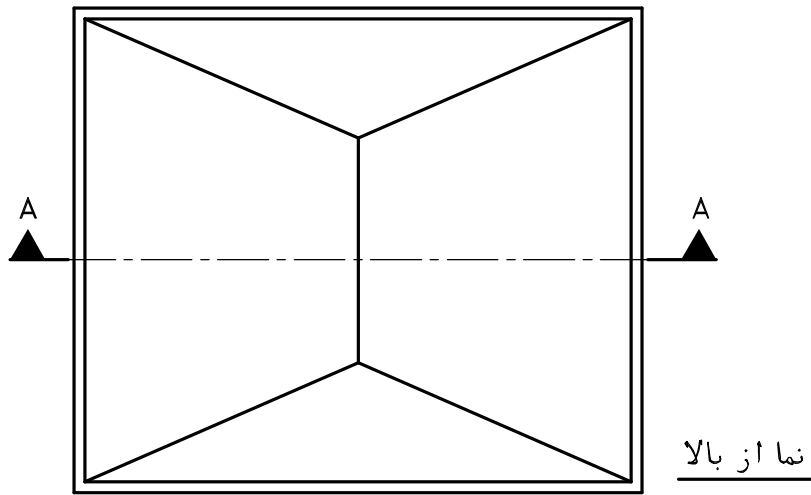
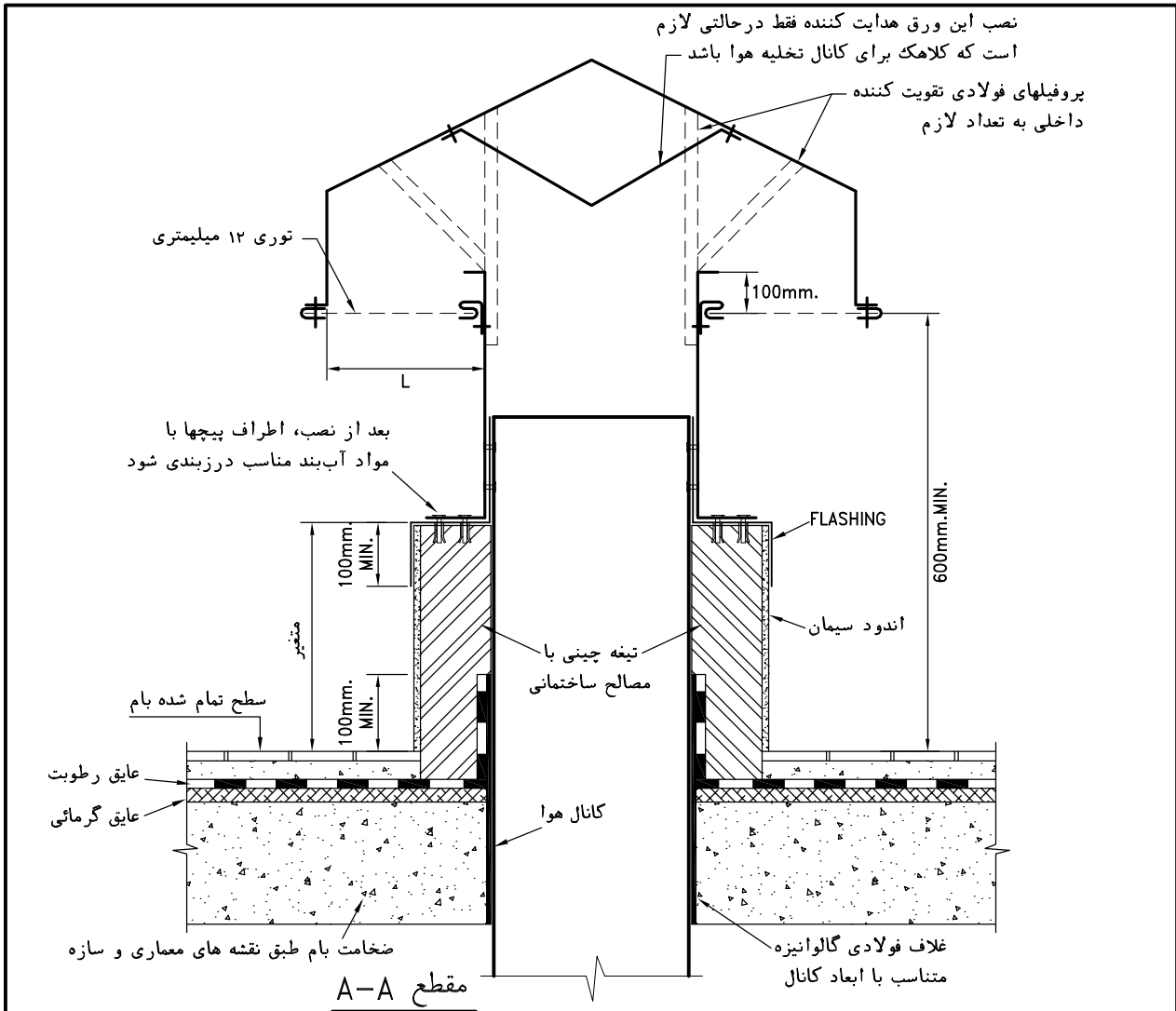


یادداشت:

- ۱- روی آن دسته از دستگاههای پخت ویز تجاری که بخار آب و دود همراه باروغن و چربی از آنها متصاعد می شود، باید هود نوع I نصب شود. این نقشه شکل هود نوع I سه طرفه برای آشپزخانه های تجاری با فعالیت متوسط را نشان می دهد. روی دستگاههای پخت ویز تجاری که فقط بخار آب و گازهای گرم فاقد چربی و روغن از آنها متصاعد می شود، هود نوع II نصب می شود.
- ۲- ابعاد هود باید طوری باشد که یک ضلع آن کاملاً به دیوار بچسبد و از سه طرف دیگر دست کم ۱۵ سانتیمتر به خارج از دستگاههای پخت ادامه داشته باشد.
- ۳- دیوار پشت هود باید از مصالح نسوختنی باشد و تا کف ادامه داشته باشد. دستگاههای پخت در کنار دیوار نصب می شوند.
- ۴- سرعت عبور هوا در دهانه هود نوع سه طرفه ۰.۴ تا ۰.۶ متر بر ثانیه (۸۰~۱۲۰ FPM) توصیه می شود. تخلیه هوای هودها باید در هر ساعت قادر به ایجاد حداقل ۲۰ مرتبه تعویض هوا در آشپزخانه باشد.
- ۵- فیلترهای چربی گیر در محل پیش بینی شده در هود و در کنار هم قرار می گیرند و توسط گیره هائی در محل خود کاملاً محکم نگه داشته می شوند طوری که هر فیلتر باید به تنهایی قادر به خارج شدن و نصب مجدد در محل خود باشد. تعداد و ابعاد فیلترها باید طوری باشد که تقریباً تمام طول هود را بپوشاند و سرعت هوای تخلیه در روی فیلتر بیش از ۳ متر بر ثانیه (۶۰۰ FPM) نباشد. سرعت مناسب هوا روی فیلتر ۱.۵ تا ۲ متر بر ثانیه (۳۰۰~۴۰۰ FPM) توصیه می شود.
- ۶- فاصله قائم لبه زیرین هود از سطح افقی رویه دستگاههای پخت باشعله باز نباید کمتر از ۶۰ سانتیمتر باشد. این فاصله در مورد دستگاههای کباب پز، نباید کمتر از ۱۱۰ سانتیمتر باشد.
- ۷- هود نوع I ممکن است از ورق فولادی زنگ ناپذیر به ضخامت حداقل یک میلیمتر یا ورق فولادی گالوانیزه به ضخامت حداقل ۱.۲۵ میلیمتر باشد. اتصالات هود باید جوشی یا لحیمی پیوسته و طوری باشد که سطح داخلی هود کاملاً صاف و قابل تمیز کردن باشد.
- ۸- دهانه خروج هوای هود ممکن است یک یا بیشتر باشد. برای هر سه متر طول هود باید دست کم یک دهانه خروج هوا در نظر گرفت.
- ۹- لامپ های روشنایی داخل هود باید برای شرایط محیطی آن که دارای رطوبت و دمای بالا است، مناسب باشد.
- ۱۰- وزن هود باید توسط آویزهای مناسب به سقف سازه ای ساختمان منتقل شود.
- ۱۱- کانال تخلیه هوای هود حتی الامکان باید قائم باشد و در نقاط لازم روی بدنه کانال دریچه دسترسی برای بازدید و تمیز کردن آن نصب شود. اتصالات کانال تخلیه هود نوع I باید جوشی یا لحیمی باشد.
- ۱۲- نصب هر نوع دمپر از جمله دمپر آتش و دمپر جلوگیری از برگشت جریان معکوس هوا (BACKDRAFT DAMPER) در داخل کانال تخلیه هوای هود، مجاز نیست.
- ۱۳- برای دیدن شکل هود سه طرفه برای آشپزخانه های با فعالیت زیاد، به نقشه شماره 11-06-305 M.D. نگاه کنید.

مقیاس: ندارد	تاریخ:	مشخصات فنی عمومی تاسیسات مکانیکی ساختمان نقشه های جزئیات	معاونت برنامه ریزی و نظارت راهبردی ریاست جمهوری  معاونت نظارت راهبردی  دفتر نظام فنی اجرایی
تصویب:	طراح:	عنوان نقشه: جزئیات هود آشپزخانه نوع I، سه طرفه برای آشپزخانه با فعالیت متوسط	
شماره نقشه: M.D. 305-06-12			

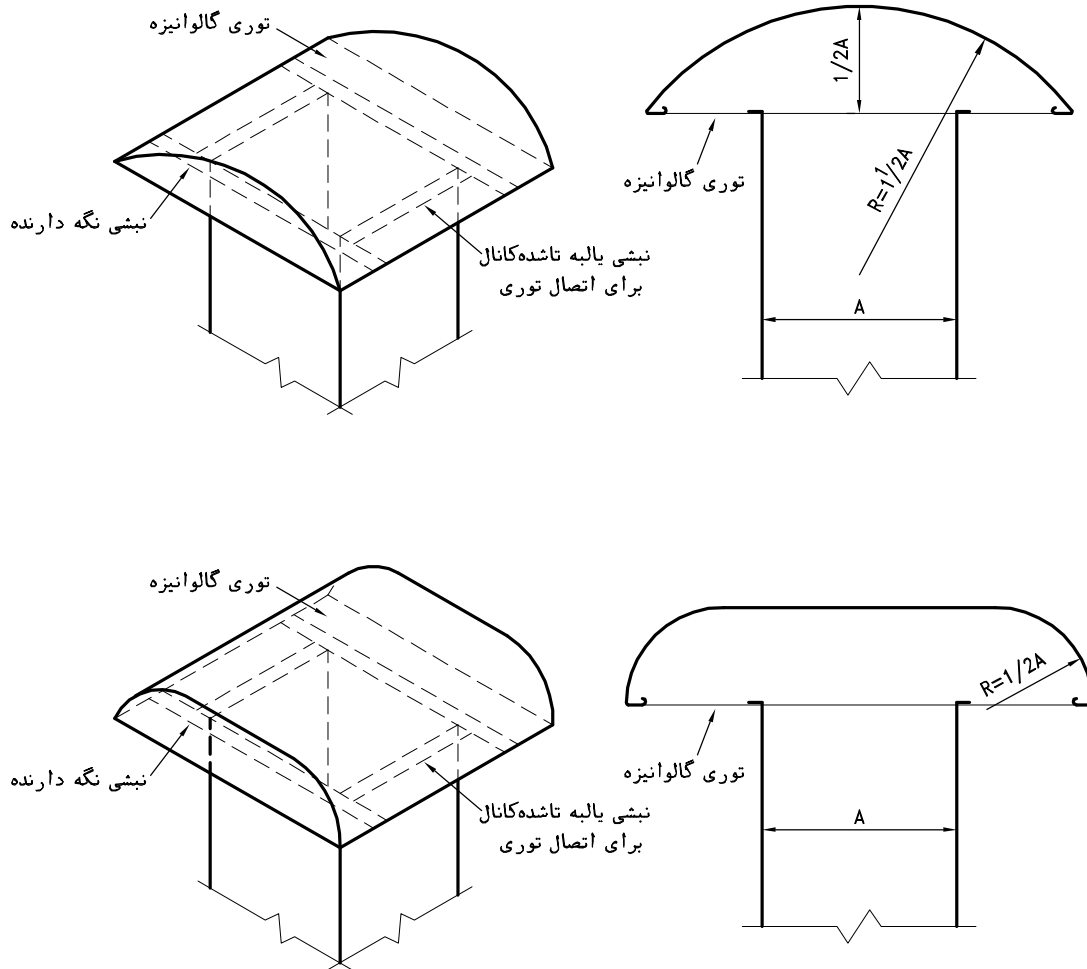




یادداشت:

- ۱- این نقشه شکل عمومی یک نوع دهانه مکش یا تخلیه هوا روی بام را نشان می دهد که نسبت به اثر باد و باران روی جریان هوا، بسیار مقاوم است.
- ۲- اندازه (L)، با توجه به ابعاد کانال، باید طوری انتخاب شود که مساحت کل توری که هوا از آن عبور می کند، دست کم 25% بیشتر از سطح مقطع کانال باشد.
- ۳- درزهای طولی و عرضی کانال روی بام باید کاملاً آب بند شوند.
- ۴- جنس FLASHING برای هدایت آب باران و برف، مسی یا فولادی گالوانیزه به ضخامت دست کم ۰.۷۵ میلیمتر است.

مقیاس: ندارد	تاریخ:	مشخصات فنی عمومی تاسیسات مکانیکی ساختمان نقشه های جزئیات	معاونت برنامه ریزی و نظارت راهبردی ریاست جمهوری  معاونت نظارت راهبردی  دفتر نظام فنی اجرایی
تصویب:	طراح:	عنوان نقشه: جزئیات انتهای کانال تخلیه یا مکش هوا روی بام	
شماره نقشه: M.D. 305-07-2			

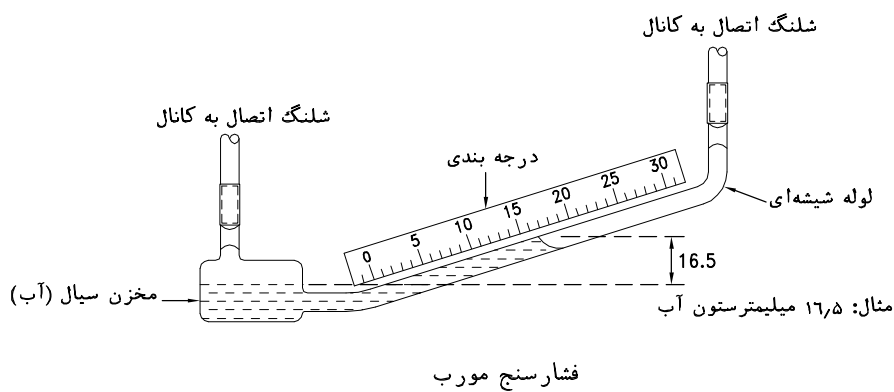
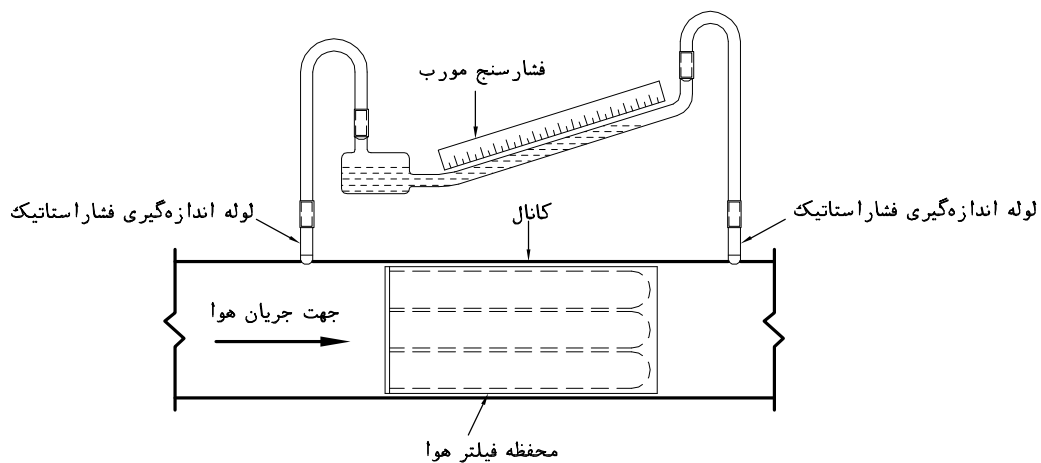


کمترین ضخامت ورق کلاهک باران گیر - میلیمتر		
ورق آلومینیومی	ورق فولادی گالوانیزه	سطح مقطع کانال
1.25	0.75	یک متر مربع و کمتر
1.50	1.00	یک تا ۱٫۶ متر مربع
1.75	1.25	بیشتر از ۱٫۶ متر مربع

یادداشت:

- ۱- این نقشه دوشکل کلاهک باران گیر در دهانه کانال تخلیه یا مکش هوا روی بام را نشان می‌دهد.
- ۲- برای دیدن جزئیات کانال هوا در عبور از ضخامت بام به نقشه شماره 2-07-305 M.D. نگاه کنید.
- ۳- در هر دوشکل ابعاد کلاهک باید طوری انتخاب شود که کل مساحت توری برای عبور هوا، دست کم ۲۵ درصد از سطح مقطع کانال مکش یا تخلیه هوا، بیشتر باشد.
- ۴- اندازه چشمه های توری نباید کمتر از ۶ میلیمتر و بیشتر از ۱۳ میلیمتر باشد.

مقیاس: ندارد	تاریخ:	مشخصات فنی عمومی تاسیسات مکانیکی ساختمان نقشه های جزئیات	معاونت برنامه ریزی و نظارت راهبردی ریاست جمهوری
	طراح:		
تصویب:	شماره نقشه:	M.D. 305-07-3	

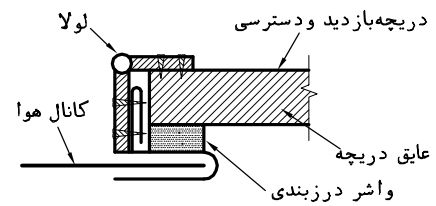
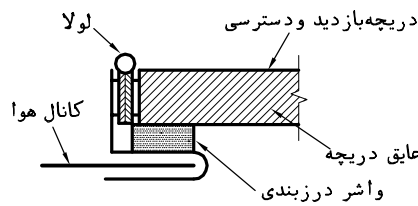
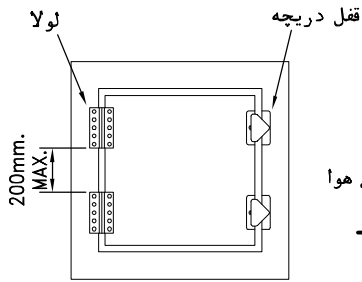
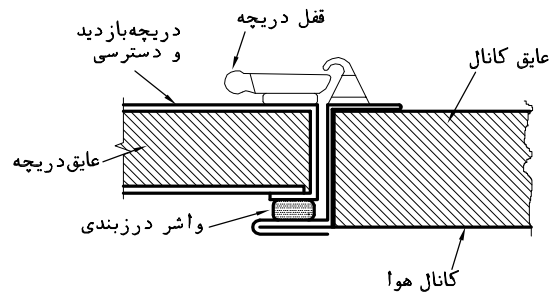
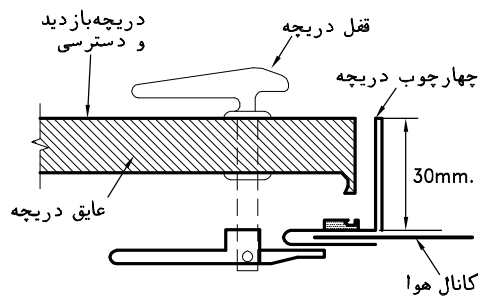


یادداشت:

- ۱- این نقشه جزئیات نصب فشارسنج مورب را به منظور اندازه‌گیری افت فشار هوا در عبور از فیلتر، نشان می‌دهد.
- ۲- اندازه‌گیری افت فشار هوا در عبور از فیلتر، برای تشخیص میزان کثیفی فیلتر و تعویض بموقع آن لازم است.
- ۳- سیال مورد استفاده در فشارسنج مورب، معمولاً " آب است که قدری رنگ به آن اضافه شده است. شکل مورب این نوع فشارسنج به منظور افزایش دقت اندازه‌گیری می‌باشد. اندازه‌گذاری فشارسنج ممکن است براساس میلیمتر یا اینچ باشد که افت فشار اندازه‌گیری شده، برحسب میلیمتر یا اینچ ستون آب بیان می‌شود.
- ۴- فشارسنج باید طوری در محل خود نصب و ثابت شود که قبل از اتصال شنگ‌های طرفین آن، سطح سیال داخل لوله شیشه‌ای دقیقاً درمقابل عدد صفر قرار داشته باشد و حتی الامکان ارتعاشات دستگاه به آن منتقل نشود.

مقیاس: ندارد	تاریخ:	مشخصات فنی عمومی تاسیسات مکانیکی ساختمان نقشه‌های جزئیات	معاونت برنامه‌ریزی و نظارت راهبردی ریاست جمهوری  معاونت نظارت راهبردی  دفتر نظام فنی اجرایی
تصویب:	طراح:	عنوان نقشه: جزئیات نصب نشان‌دهنده افت فشار فیلتر هوا	
شماره نقشه:		M.D. 305-08-1	





چهارچوب و لولای تیب ۱

چهارچوب و لولای تیب ۲

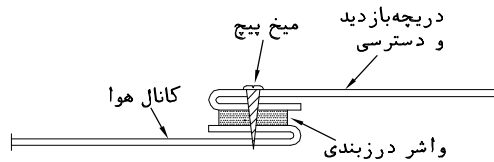
چهارچوب و لولای تیب ۳

حداقل ضخامت ورق دريچه بازديد و دسترسى لولائى از ورق فولادى گالوانيزه- ميليمتر									
ابعاد دريچه (ميليمتر)	حداكثر فشاركار ۵۰۰ باسكال (۲ اينچ ستون آب)			حداكثر فشاركار ۷۵۰ باسكال (۳ اينچ ستون آب)			حداكثر فشاركار ۲۵۰۰ باسكال (۱۰ اينچ ستون آب)		
	چهارچوب دريچه	ورق روى دريچه	ورق پشت دريچه	چهارچوب دريچه	ورق روى دريچه	ورق پشت دريچه	چهارچوب دريچه	ورق روى دريچه	ورق پشت دريچه
300x300	0.60	0.50	0.50	0.75	0.75	0.50	1.00	1.00	0.50
500x400	0.75	0.60	0.50	1.00	1.00	0.50	1.25	1.25	0.60
600x600	0.75	0.75	0.50	1.00	1.00	0.60	1.25	1.25	0.60

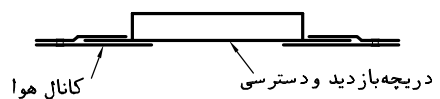
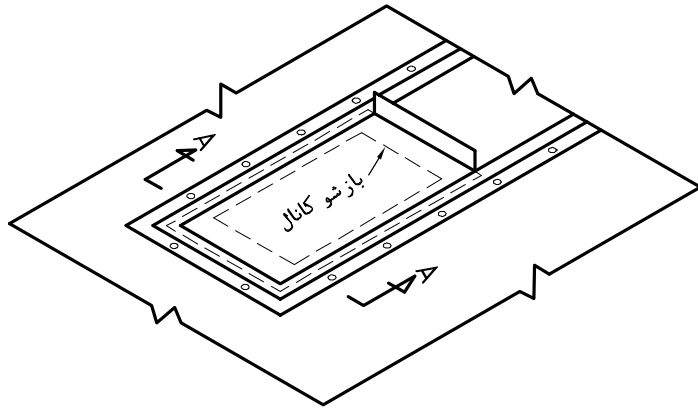
يادداشت:

- 1- دريچه بازديد و دسترسى ممكن است از نوع بيچى، كشوتى يا لولائى باشد.
- 2- اين نقشه جزئيات دريچه بازديد و دسترسى لولائى را نشان مى دهد. لولا و قفل دريچه ممكن است شكلهاى مختلف داشته باشد كه چندانى در اين شكل نشان داده شده است. در اين نوع دريچه، از واشر درزبندي براى درزبندي جريان هواى داخل كانال استفاده مى شود. براى ديدن جزئيات دريچه بازديد و دسترسى از نوع بيچى يا كشوتى به نقشه شماره M.D. 305-08-3 نگاه كنيد.
- 3- لولائى دريچه ممكن است از نوع سرتاسرى يا موضعى باشد. در صورت استفاده از لولائى موضعى، حداكثر فاصله بين دو لولائى مجاور نبايد از ۲۰۰ ميليمتر بيشتر باشد.
- 4- حداكثر فاصله بين دو قفل يا چفت مجاور در هر ضلع دريچه ۳۵۰ ميليمتر و حداكثر فاصله اولين قفل يا چفت از هر گوشه دريچه، ۲۰۰ ميليمتر توصيه مى شود.
- 5- دريچه بازديد و دسترسى بايد در برابر حداكثر فشار هواى داخل كانال مقاوم و در حد استاندارد كانال كشى مورد نظر هوايى باشد.
- 6- ابعاد دريچه بازديد و دسترسى بايد براى کاربرد مورد نظر مناسب باشد.

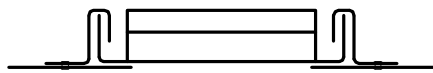
معاونت برنامه ريزى و نظارت راهبردى رياست جمهورى	مشخصات فنى عمومى تاسيسات مكانيكى ساختمان	تاريخ:	مقياس:
	نقشه هاى جزئيات	طراح:	تصويب:
	عنوان نقشه: دريچه بازديد و دسترسى روى كانال فولادى چهارگوش (قسمت اول)	شماره نقشه:	ندارد
معاونت نظارت راهبردى			
دفتر نظام فنى اجرائى			
		M.D. 305-08-2	



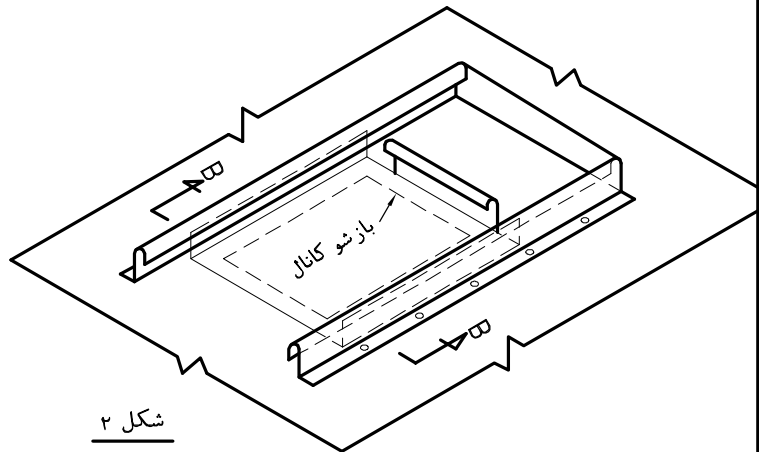
شکل ۱



مقطع A-A



مقطع B-B

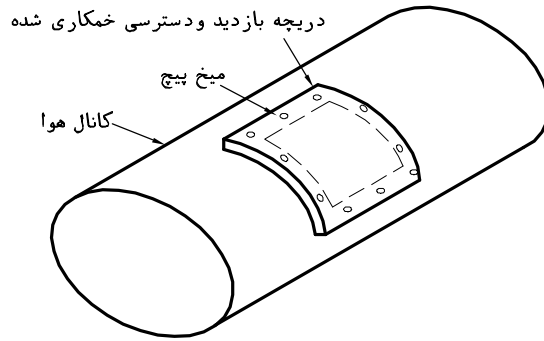


شکل ۲

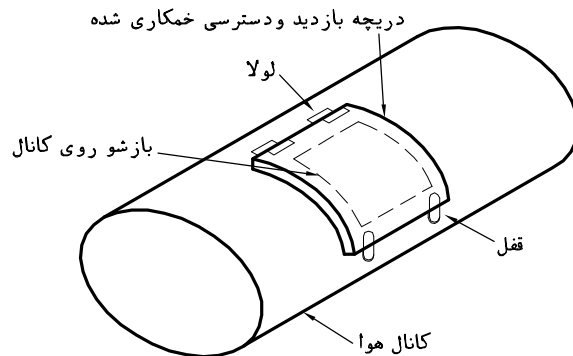
یادداشت:

- ۱- دریچه بازدید و دسترسی ممکن است از نوع پیچی، کشویی یا لولائی باشد.
- ۲- شکل ۱، دریچه بازدید و دسترسی بدون قفل و لولا، که بایچ به بدنه کانال بسته می شود را نشان می دهد. در این نوع دریچه بازدید و دسترسی ضخامت ورق دریچه، دست کم باید برابر ضخامت ورق کانال در آن مقطع باشد. حداکثر فاصله پیچ ها از یکدیگر ۳۰۰ میلیمتر و حداکثر فاصله اولین پیچ از گوشه ها ۵۰ میلیمتر توصیه می شود. بین دریچه و کانال باید واشر درزبندی نصب شود. در این نوع دریچه به جای پیچ ممکن است از چفت فنری مناسب نیز استفاده شود.
- ۳- شکل ۲ دریچه بازدید و دسترسی از نوع کشویی را نشان می دهد. این نوع دریچه ممکن است با لبه های تخت یا ایستاده، مطابق شکل، ساخته شود. قاب مسیر کشو، با پرچکاری یا نقطه جوش به کانال متصل می شود. معمولاً در این نوع دریچه، از واشر درزبندی استفاده نمی شود و درجه درزبندی دریچه، به کیفیت ساخت آن بستگی دارد. به دلیل نامطمئن بودن درزبندی این نوع دریچه نسبت به انواع دیگر، استفاده از آن، فقط در کانال کشی هایی که موضوع درزبندی در آنها چندان مهم نیست، توصیه می شود.
- ۴- برای دیدن جزئیات دریچه بازدید و دسترسی از نوع لولائی به نقشه شماره 2-08-305 M.D. نگاه کنید
- ۵- دریچه بازدید و دسترسی باید در برابر حداکثر فشار هوای داخل کانال مقاوم و در حد استاندارد کانال کشی مورد نظر هوا بند باشد.
- ۶- ابعاد دریچه بازدید و دسترسی باید برای کاربرد مورد نظر مناسب باشد.

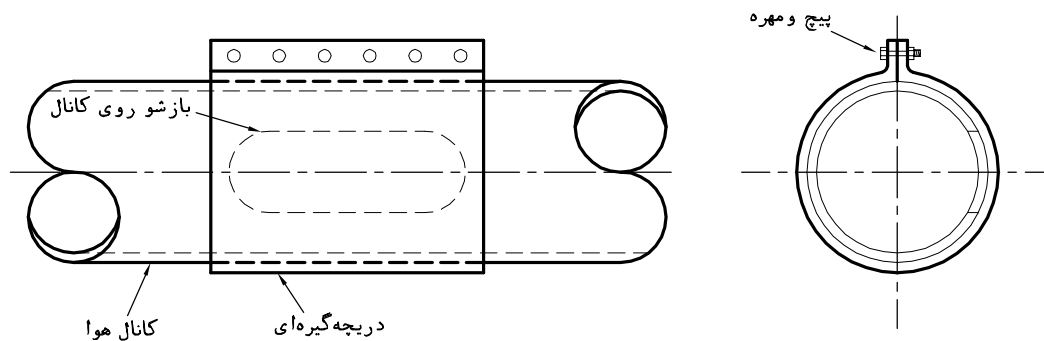
مقیاس: ندارد	تاریخ:	مشخصات فنی عمومی تاسیسات مکانیکی ساختمان نقشه های جزئیات	معاونت برنامه ریزی و نظارت راهبردی ریاست جمهوری  معاونت نظارت راهبردی  دفتر نظام فنی اجرایی
تصویب:	طراح:	عنوان نقشه: دریچه بازدید و دسترسی روی	
شماره نقشه: M.D. 305-08-3		کانال فولادی چهارگوش (قسمت دوم)	



شكل ۱- دريچه بازديد و دسترسي پيچي



شكل ۲- دريچه بازديد و دسترسي لولائي

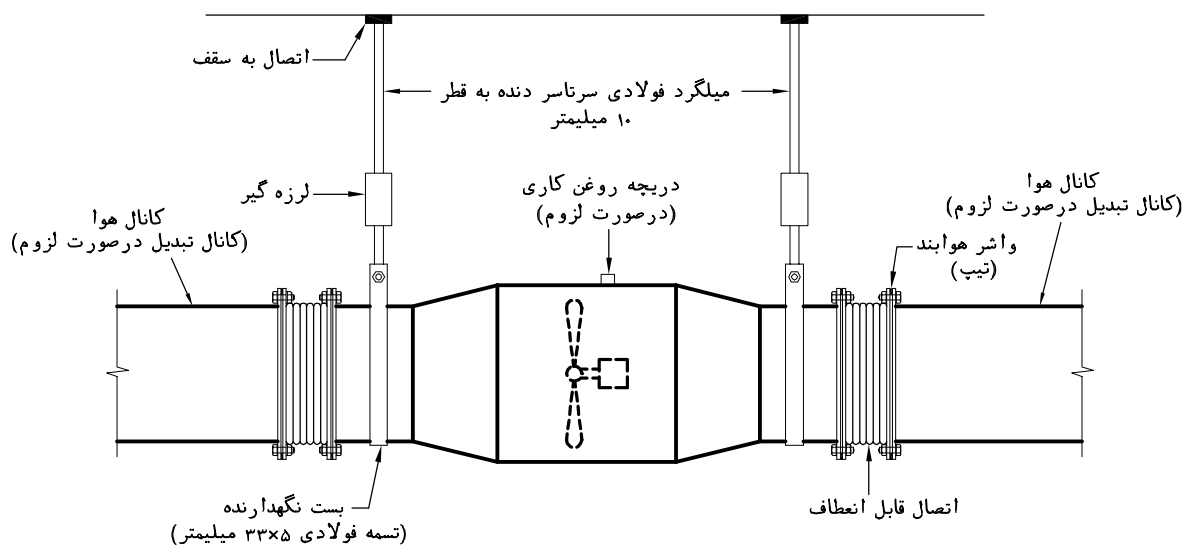


شكل ۳- دريچه بازديد و دسترسي گيره اي

يادداشت:

- ۱- دريچه بازديد و دسترسي روي كانال گرد ممكن است از نوع پيچي، لولائي يا گيره اي باشد.
- ۲- شكل ۱، دريچه بازديد و دسترسي بدون قفل و لولا، كه با پيچ به بدنه كانال بسته مي شود را نشان مي دهد. در اين نوع دريچه بازديد و دسترسي ضخامت ورق دريچه، دست كم بايد برابر با ضخامت ورق كانال در آن مقطع باشد. حداكثر فاصله پيچ ها از يكديگر ۲۰۰ ميليمتر و بين دريچه و كانال بايد و اشرف درزبندي نصب شود. ورق دريچه بايد قبل از نصب مطابق انحنای كانال، خمكاري شود.
- ۳- شكل ۲ دريچه بازديد و دسترسي لولائي را نشان مي دهد. لولا و قفل دريچه ممكن است شكلهاي مختلف داشته باشد. در اين نوع دريچه، از و اشرف درزبندي براي درزبندي جريان هوای داخل كانال استفاده مي شود. دريچه بايد قبل از نصب مطابق انحنای كانال، خمكاري شود.
- ۴- شكل ۳ دريچه بازديد و دسترسي گيره اي را كه بصورت يك پوشش، كاملاً كانال را احاطه کرده است، نشان مي دهد. گيره كاملاً كانال را در بر گرفته و آن را مي پوشاند. در اين نوع دريچه، درزبندي معمولاً با فشار گيره به كانال انجام مي گيرد و از و اشرف درزبندي استفاده نمي شود. ضخامت ورق گيره دست كم برابر با ضخامت ورق كانال هوا و طول آن دست كم ۵۰ ميليمتر بزرگتر از طول باز شو روي كانال مي باشد.
- ۵- دريچه بازديد و دسترسي بايد در برابر حداكثر فشار هوای داخل كانال مقاوم و در حد استاندارد كانال كشي مورد نظر هوا بند باشد.
- ۶- ابعاد دريچه بازديد و دسترسي بايد براي کاربرد مورد نظر مناسب باشد.

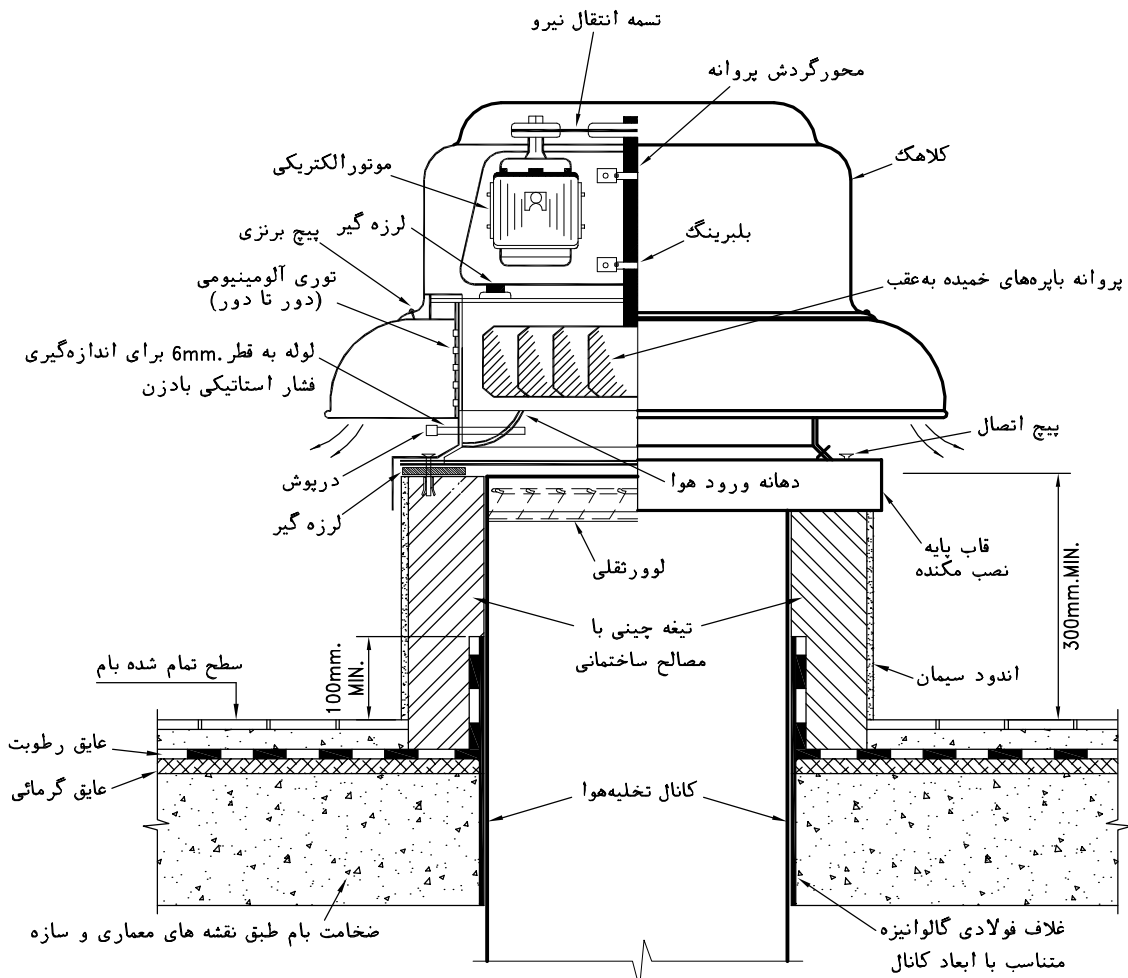
مقياس: ندارد	تاريخ:	مشخصات فني عمومي تاسيسات مكانيكي ساختمان نقشه هاي جزئيات	معاونت برنامه ريزي و نظارت راهبردي رياست جمهوري
تصويب:	طراح:		
شماره نقشه: M.D. 305-08-4			



یادداشت:

- ۱- این نقشه نصب بادزن کانالی روی کانال افقی را نشان می‌دهد. بادزن ممکن است از نوع محوری (PROPELLER)، سانتریفوز یا نوع دیگر باشد.
- ۲- وزن بادزن به کانال منتقل نمیشود و مستقلاً به سازه ساختمان منتقل می‌گردد.
- ۳- بادزن ممکن است خود دارای محل اتصال مخصوص به میلگرد آویز باشد، درغیراینصورت می‌توان مطابق شکل با استفاده از تسمه فولادی و میلگردهای آویز، وزن دستگاه را به سازه ساختمان منتقل نمود. برای دیدن جزئیات حالات مختلف اتصال میلگرد آویز به سقف به نقشه‌های شماره ۱-۳ M.D. 512-01-1 و ۱-۲ M.D. 512-02-1 نگاه کنید.
- ۴- لرزه گیر روی میلگرد آویز، از نوع فنر فولادی کار گذاشته شده در داخل لاستیک است که دو انتهای آن دارای مهره مناسب جهت اتصال میلگرد آویز میباشد.
- ۵- اتصال بادزن به کانال هوا در هر دو طرف، با استفاده از اتصال قابل انعطاف انجام میگیرد.
- ۶- در صورتیکه بادزن در داخل سقف کاذب نصب شود، باید دریچه دسترسی بابعاد دست کم ۱۵۰ میلیمتر بزرگتر از ابعاد دستگاه از هر طرف، در زیر دستگاه پیش بینی شود.
- ۷- در صورتیکه ارتفاع میلگردهای آویز زیاد باشد، برای جلوگیری از حرکات آونگی بادزن، نصب میلگردهای مورب در بالای لرزه گیرها بین سازه سقف و میلگرد آویز توصیه میشود.
- ۸- اندازه میلگرد و تسمه نگهدارنده نشان داده شده، حداقل می‌باشد و بانوجه به وزن دستگاه و متعلقات آن بایستی اندازه‌های فوق محاسبه و کنترل گردد.

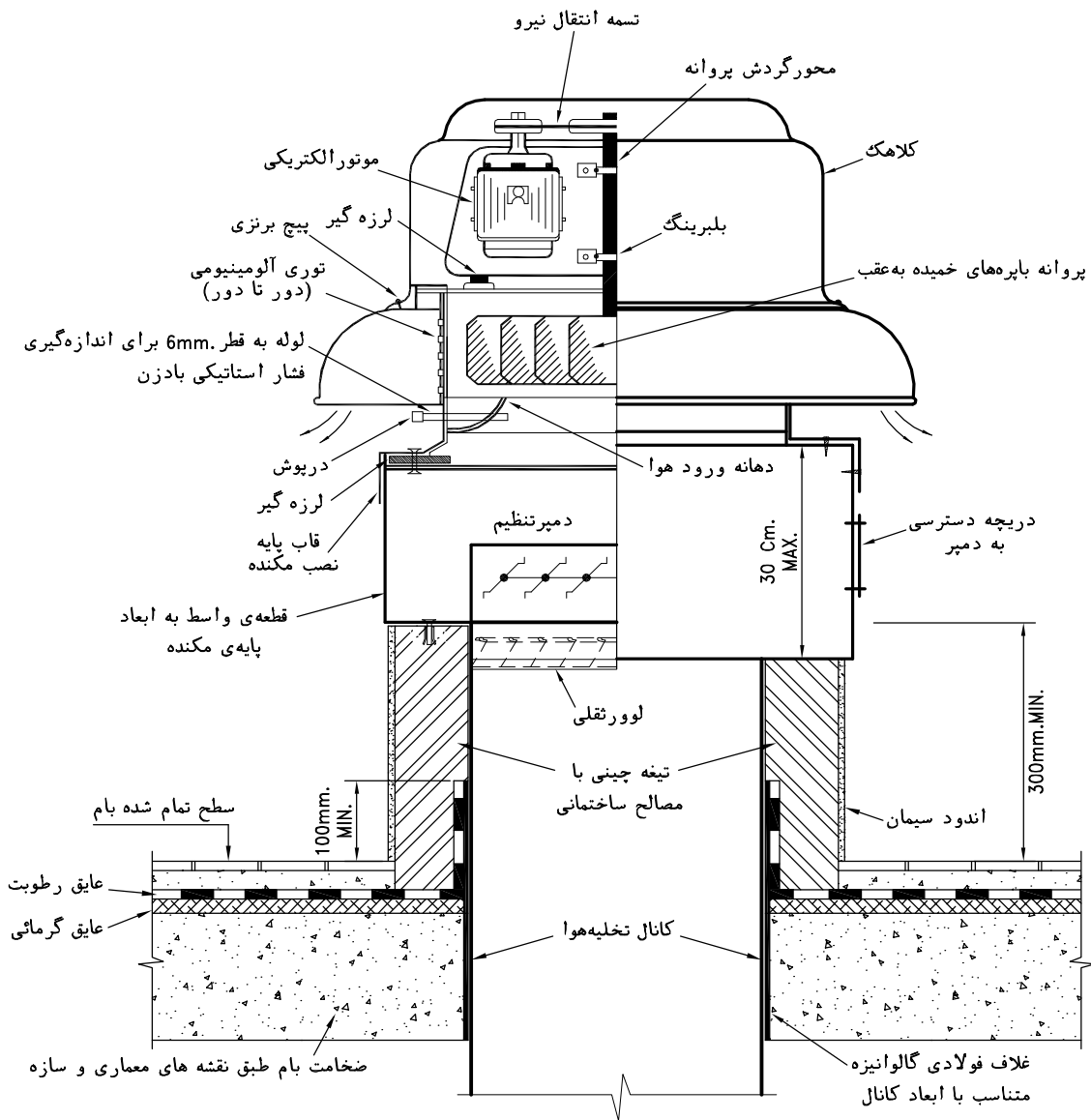
مقیاس: ندارد	تاریخ:	مشخصات فنی عمومی تاسیسات مکانیکی ساختمان نقشه‌های جزئیات	معاونت برنامه ریزی و نظارت راهبردی ریاست جمهوری
تصویب:	طراح:		
	شماره نقشه:	جزئیات نصب بادزن کانالی	دفتر نظام فنی اجرایی
M.D. 305-09-1			



**یادداشت:**

- ۱- این نقشه جزئیات نصب مکنده‌ی هوا از نوع سقفی (POWER ROOF VENTILATOR) را نشان می‌دهد. مکنده‌های سقفی از نظر شکل ظاهری، محل نصب موتور، محل خروج هوا و... به شکل‌های مختلف ساخته می‌شوند. شکل نشان داده شده در این نقشه، شکل تیب یکی از معمول‌ترین مدل‌های این نوع مکنده است.
- ۱-۱- انتقال نیرو مستقیم (DIRECT DRIVE) یا از نوع تسمه‌ای (BELT DRIVE) باشد.
- ۲-۱- در این نوع مکنده، معمولاً موتور الکتریکی در خارج از مسیر جریان هوای تخلیه قرار دارد.
- ۳-۱- اتصال کابل برق به موتور باید با کلید قطع و وصل باشد که بتوان در زمان بازدید آن را با دست خاموش و روشن کرد.
- ۴-۱- موتور باید به کلید قطع در زمان حریق (FIRESTAT) مجهز باشد.
- ۲- در این حالت مکنده‌ی هوا روی سکوی ساختمانی روی بام نصب می‌شود. ارتفاع سکو دست کم ۳۰ سانتیمتر است.
- ۳- قاب زیرین باید با پیچ روی سکوی ساختمانی محکم و آب بندی شود.
- ۴- روی کانال، در ورود هوا به دهانه‌ی زیرین پروانه‌ی مکنده، لوور از نوع نقلی نصب می‌شود که به هنگام خاموش بودن بادزن به طور خودکار بسته می‌شود.
- ۵- در صورتی که بتوان مکنده‌ی هوا را مستقیماً روی کانال قائم تخلیه هوا روی بام نصب کرد، توصیه می‌شود با حرکت افقی کانال در داخل سقف کاذب طبقه زیرین، کانال تا نقطه‌ای که بتوان مکنده را طبق این جزئیات نصب کرد، ادامه یابد.
- ۶- برای نصب مکنده‌ی هوا، که دمپر تنظیم داشته باشد، به نقشه شماره M.D. 305-09-3 نگاه کنید.

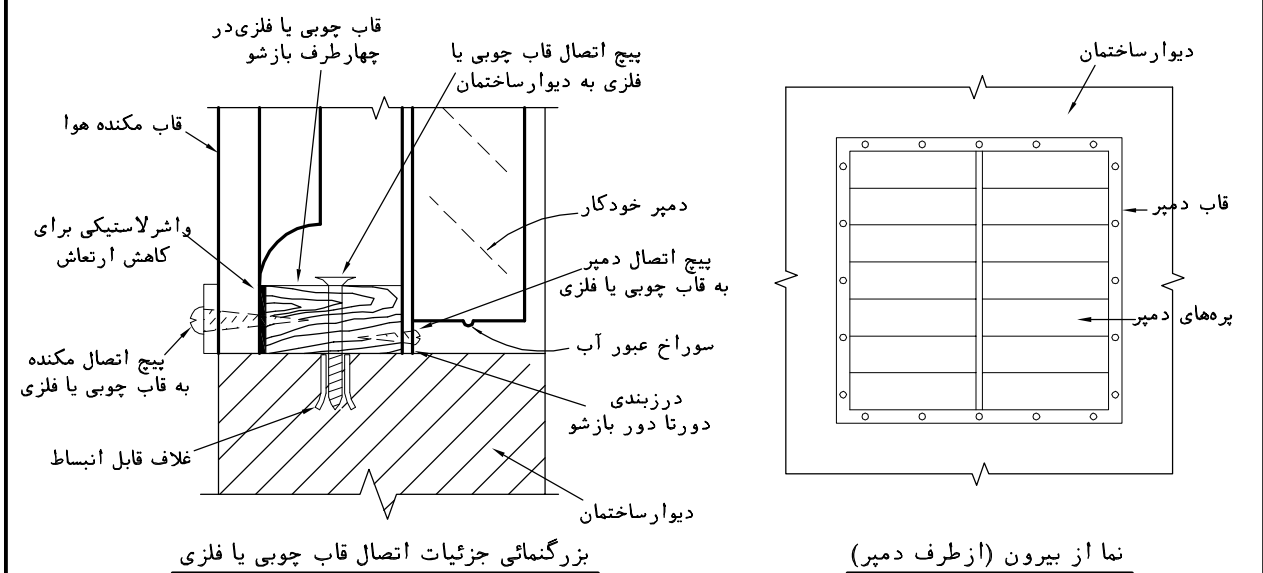
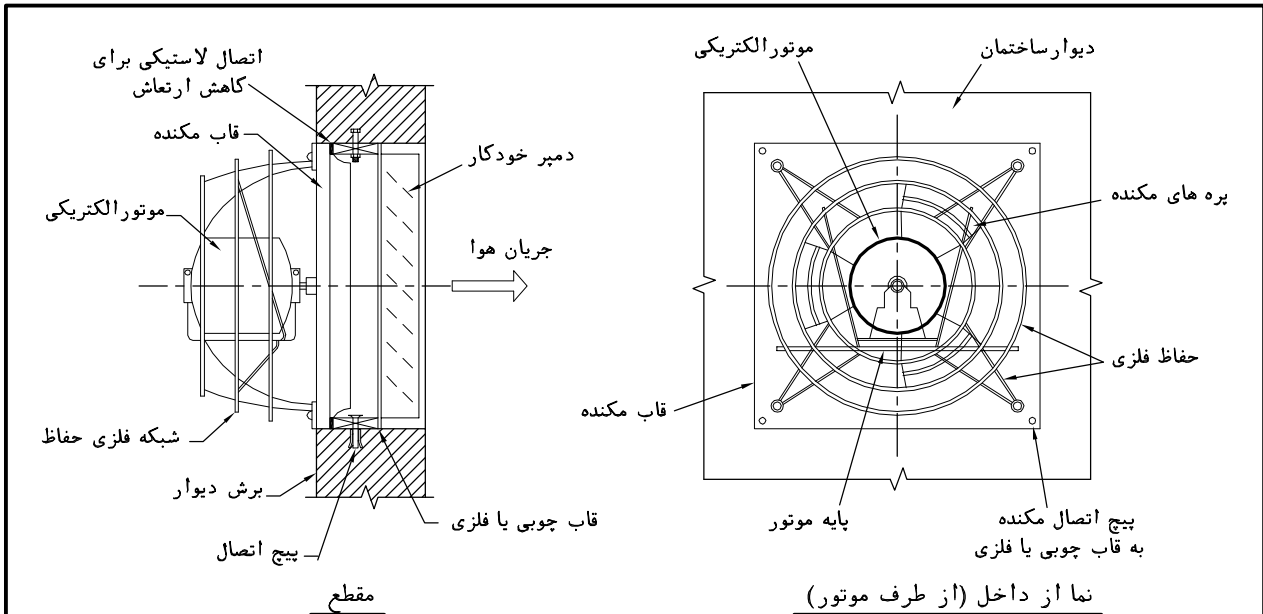
مقیاس: ندارد	تاریخ:	مشخصات فنی عمومی تاسیسات مکانیکی ساختمان نقشه های جزئیات	معاونت برنامه ریزی و نظارت راهبردی ریاست جمهوری
تصویب:	طراح:		
شماره نقشه: M.D. 305-09-2		عنوان نقشه: نصب مکنده‌ی تخلیه‌ی هوای سقفی روی بام (بدون دمپر)	معاونت نظارت راهبردی دفتر نظام فنی اجرایی



یادداشت:

- ۱- این نقشه جزئیات نصب مکنده‌ی هوا از نوع سقفی (POWER ROOF VENTILATOR) با دمپر تنظیم را روی بام نشان می‌دهد.
- ۲- برای نصب دمپر، یک قطعه‌ی واسط از ورق فولادی زنگ ناپذیر (STAINLESS STEEL) یا فولادی گالوانیزه در فاصله‌ی بین سکوی ساختمانی و پایه‌ی مکنده هوا قرار می‌گیرد.
- ۳- قاب پایه‌ی مکنده روی قطعه‌ی واسط و پایه‌ی قطعه‌ی واسط روی سکوی ساختمانی با پیچ محکم می‌شود.
- ۴- در داخل کانال، در ورودی‌ها به قطعه‌ی واسط یک عدد لوور از نوع ثقلی نصب می‌شود که به هنگام خاموش بودن مکنده به طور خودکار بسته می‌شود.
- ۵- در صورتی که نتوان مکنده‌ی هوا را مستقیماً روی کانال قائم تخلیه هوا روی بام نصب کرد، توصیه می‌شود با حرکت افقی کانال در داخل سقف کاذب طبقه زیرین، کانال تا نقطه‌ای که بتوان مکنده را طبق این جزئیات نصب کرد، ادامه یابد.
- ۶- برای نصب مکنده‌ی هوا، بدون دمپر تنظیم، به نقشه شماره 2-09-305 M.D. نگاه کنید.

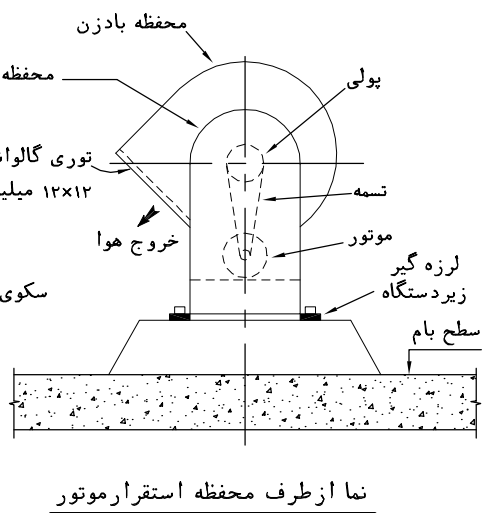
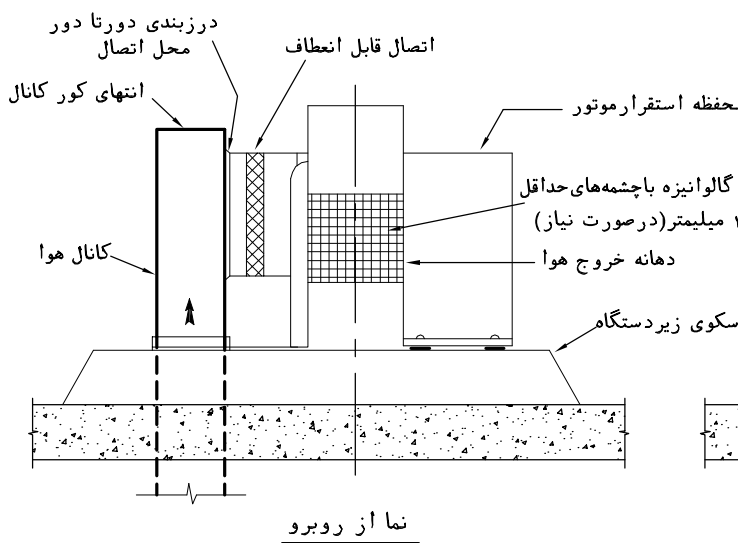
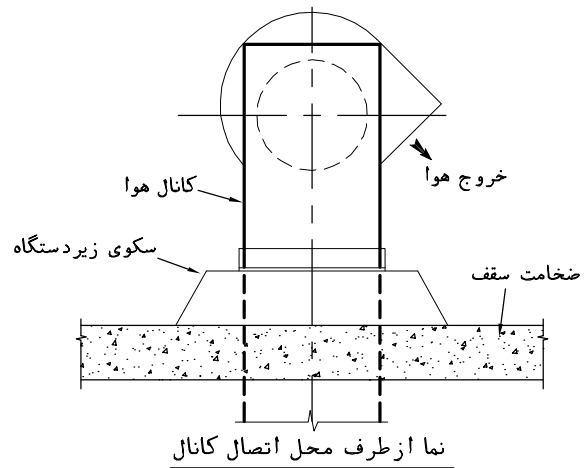
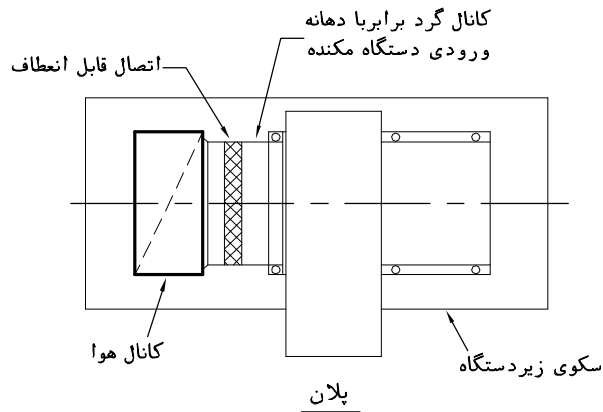
مقیاس: ندارد	تاریخ:	مشخصات فنی عمومی تاسیسات مکانیکی ساختمان نقشه های جزئیات	معاونت برنامه ریزی و نظارت راهبردی ریاست جمهوری  معاونت نظارت راهبردی  دفتر نظام فنی اجرایی
تصویب:	طراح:	عنوان نقشه: نصب مکنده‌ی تخلیه‌ی هوای سقفی روی بام (با دمپر)	
شماره نقشه: M.D. 305-09-3			



یادداشت:

- ۱- این نقشه جزئیات مکنده‌ی هوا مخصوص نصب روی دیوار (یا پنجره‌ی) خارجی ساختمان را نشان می‌دهد.
- ۲- نوع مکنده، محوری (PROPELLER) است. این نوع مکنده به شکل‌های مختلف تولید می‌شود. شکل نشان داده شده در این نقشه شماتیک می‌باشد.
- ۳- این نوع مکنده معمولاً در شرایطی که فشار استاتیکی مورد نیاز کم باشد کاربرد دارد.
- ۴- صدای این مکنده، در سرعت پایین، کم است. در این حالت سرعت خطی لبه‌ی پره (TIP SPEED) حداکثر 5000 FPM (25 m/s) است.
- ۵- در این جزئیات، مکنده و دمپر خودکار به قاب چوبی یا فلزی که در داخل باز شو نصب شده است، پیچ می‌شوند.
- ۶- نصب دمپر خودکار باید با درزبندی مقاوم در برابر نفوذ آب و رطوبت انجام گیرد.
- ۷- این نوع بادزن ممکن است برای تخلیه‌ی هوا یا برای دریافت هوا از بیرون به کار رود.
- ۸- انتقال نیروی موتور به پروانه ممکن است مستقیم یا با تسمه باشد.
- ۹- دمپر خودکار از نوع ثقلی است که به هنگام خاموش بودن بادزن به طور خودکار بسته می‌شود. طول پره‌های دمپر حداکثر ۶۰۰ میلی‌متر توصیه می‌شود. در صورتیکه پهنای دمپر بیش از ۶۰۰ میلی‌متر باشد، پره‌ها باید مطابق شکل، در طول به دو قسمت تقسیم شود.

مقیاس: ندارد	تاریخ:	مشخصات فنی عمومی تاسیسات مکانیکی ساختمان نقشه‌های جزئیات	معاونت برنامه‌ریزی و نظارت راهبردی ریاست جمهوری
تصویب:	طراح:		
شماره نقشه: M.D. 305-09-4		نصب مکنده‌ی هوای دیواری	دفتر نظام فنی اجرایی

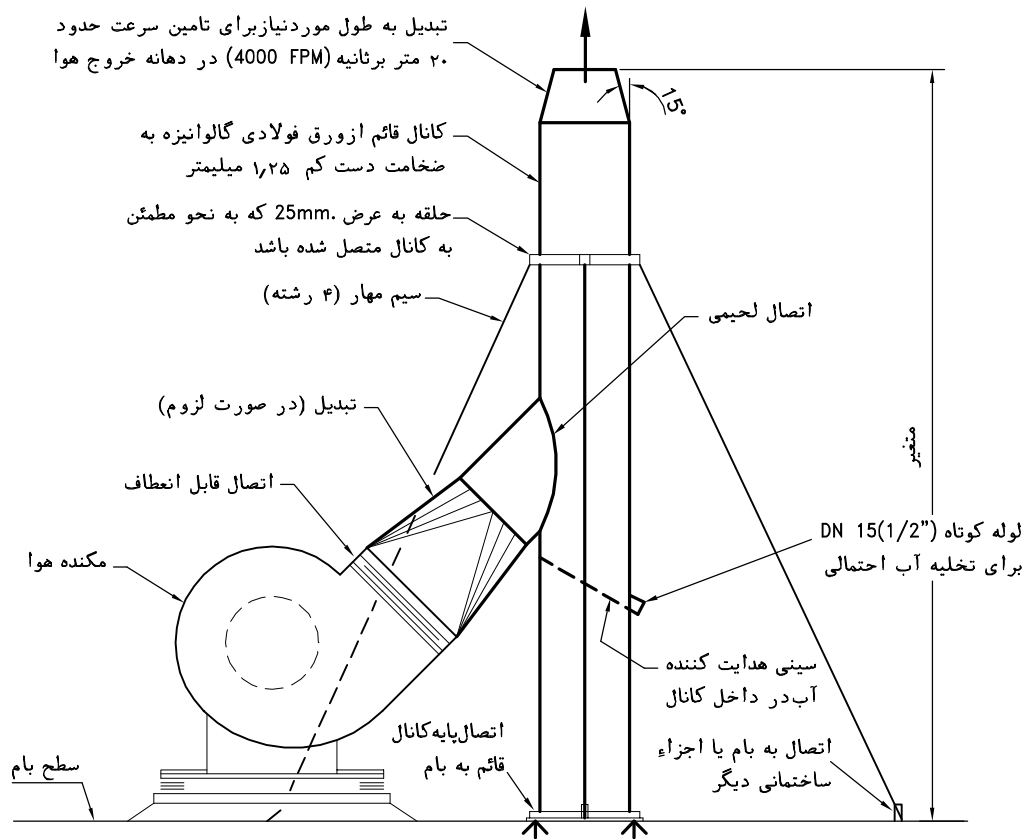


یادداشت:

- ۱- این نقشه جزئیات نصب مکنده تخلیه هوا از نوع یوتیلیتی (UTILITY VENT SET) با بادزن سانتریفوژ را روی بام افقی نشان می‌دهد.
- ۲- در این نوع مکنده، موتور و سیستم انتقال نیرو در محفظه ای کاملاً جدا از جریان هوای تخلیه قرار دارد.
- ۳- دستگاه روی یک سکوی ساختمانی به ضخامت حداقل ۱۰ سانتیمتر نصب می‌شود. سکو ممکن است فقط در محدوده زیر دستگاه اجرا شود و یا همانطور که در این شکل نشان داده شده، کانال هوای تخلیه را نیز دربر گیرد. ابعاد سکو از هر طرف باید دست کم ۱۰ سانتیمتر بزرگتر از پایه دستگاه یا کانال باشد.
- ۴- نحوه اجرای عایق رطوبت در محل نصب مکنده باید ضمن هماهنگی با بخش معماری پروژه تعیین گردد.
- ۵- کانال هوا در عبور از بام می‌تواند طبق جزئیات نشان داده شده در نقشه های شماره ۱-07-305 M.D. و ۲-07-305 M.D. اجرا شود.
- ۶- برای دیدن جزئیات اتصال قابل انعطاف به نقشه شماره ۱۲-01-305 M.D. مراجعه شود.
- ۷- همه اتصالات بین دستگاه و کانال هوا باید آب بند و درزبند باشند.
- ۸- درحالی که این مکنده هوا برای تخلیه هوای هودهای آشپزخانه باشد، باید محفظه مکنده هوا به لوله تخلیه چربی در زیر مجهز شود.
- ۹- موتور الکتریکی باید به کلید قطع و وصل دستی مجهز باشد.
- ۱۰- پروانه بادزن ممکن است از نوع خمیده به جلو (FORWARD CURVED) یا خمیده به عقب (BACKWARD CURVED) باشد. در سیستمهایی که آفت فشار در مسیر کانال تخلیه هوا متغیر است، پروانه نوع خمیده به عقب ترجیح دارد تا از افزایش بیش از حد بار الکتریکی موتور (OVER LOAD) جلوگیری شود.

مقیاس: ندارد	تاریخ:	مشخصات فنی عمومی تاسیسات مکانیکی ساختمان نقشه های جزئیات	معاونت برنامه ریزی و نظارت راهبردی ریاست جمهوری  معاونت نظارت راهبردی  دفتر نظام فنی اجرایی
تصویب:	طراح:	عنوان نقشه: جزئیات نصب مکنده هوا روی بام از نوع یوتیلیتی (UTILITY VENT SET)	
	شماره نقشه:	M.D. 305-09-5	

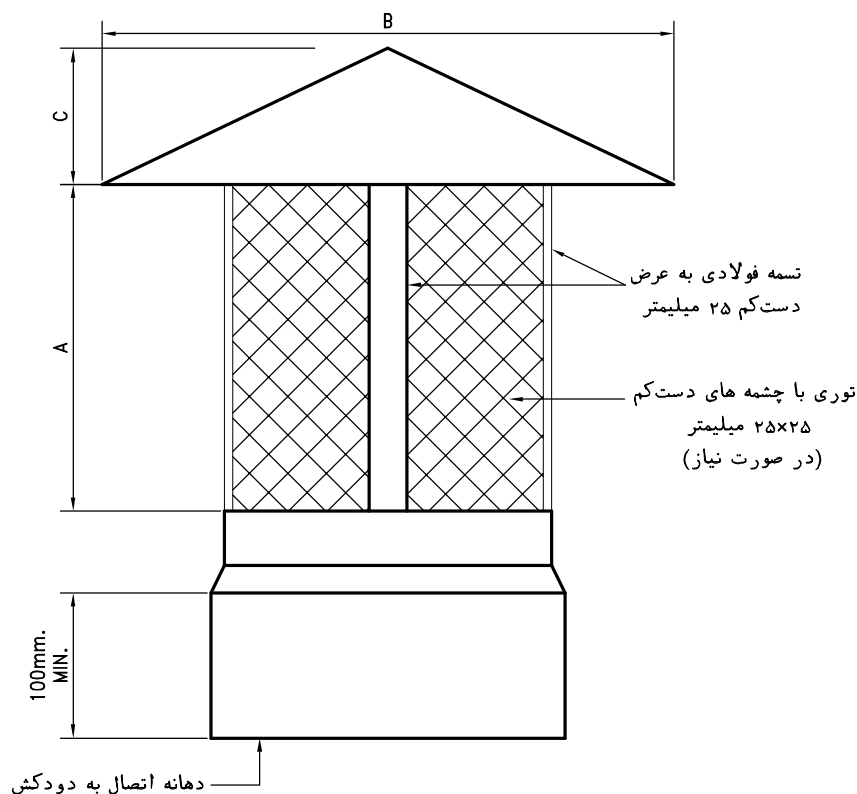




یادداشت:

- ۱- این نقشه جزئیات نصب کانال قائم تخلیه هوا در روی بام را نشان می دهد.
- ۲- به دلایل زیرمکن است هدایت دهانه تخلیه هوا به ارتفاع بالاتر ضروری باشد:
  - اگر از بام برای اقامت یا کار استفاده شود، باید دهانه خروجی کانال تخلیه هوای آلوده یا بویناک، دست کم ۲٫۲ متر از کف تمام شده بام بالاتر رود.
  - اگر در شعاع سه متری از سیستم تخلیه هوا در بام، دهانه ورود هوا به سیستم تهویه مطبوع ساختمان باشد، دهانه خروجی کانال تخلیه هوا باید دست کم ۶۰ سانتیمتر از بالاترین نقطه دریافت هوا بالاتر باشد.
- ۳- جزئیات نشان داده شده در این نقشه فقط در حالتی قابل اجرا است که دستگاه مکنده هوا از نوع یوتیلیتی باشد.
- ۴- سیم مهار کانال قائم باید از نوع مقاوم در مقابل خوردگی از جمله فولادی گالوانیزه یا مسی باشد.
- ۵- اتصال کانال قائم یا سیم مهار به بام، نباید به عایق رطوبت بام صدمه بزند.

مقیاس: ندارد	تاریخ:	مشخصات فنی عمومی تاسیسات مکانیکی ساختمان نقشه های جزئیات	معاونت برنامه ریزی و نظارت راهبردی ریاست جمهوری  معاونت نظارت راهبردی  دفتر نظام فنی اجرایی
تصویب:	طراح:	عنوان نقشه: جزئیات نصب کانال قائم تخلیه هوا روی بام	
	شماره نقشه:		
M.D. 305-09-6			

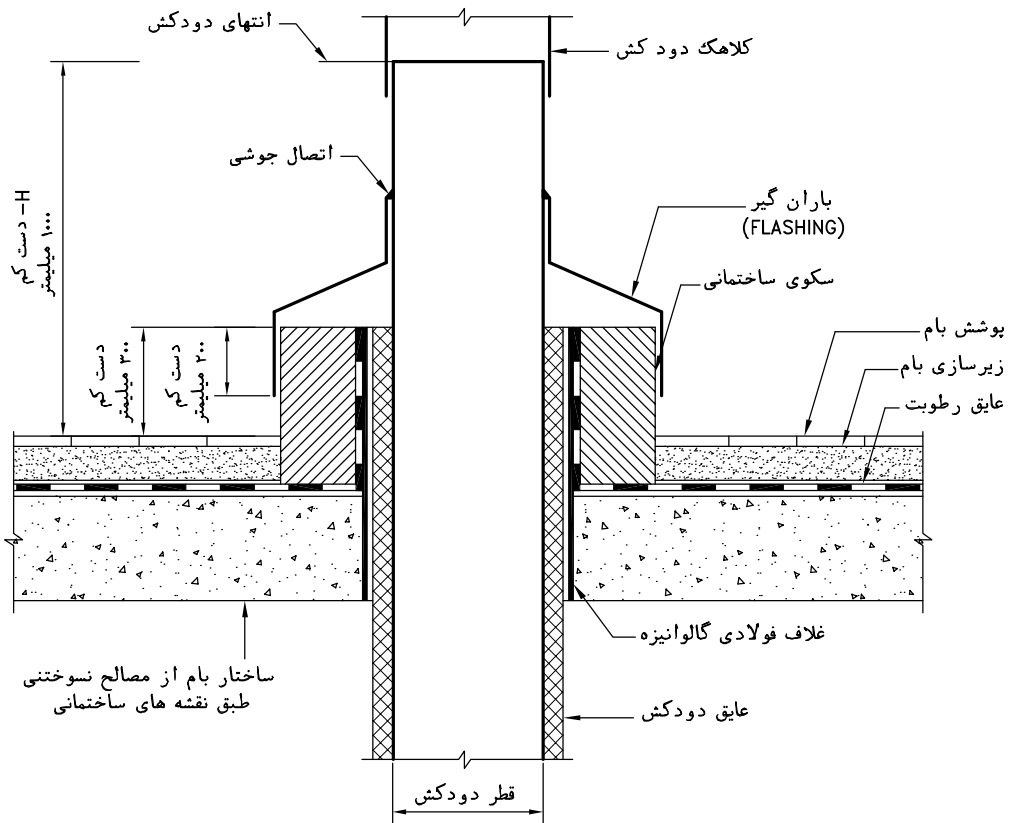


ابعاد کلاهک باران گیر "میلیمتر"			قطر داخلی دودکش "میلیمتر"
ارتفاع C	قطر B	ارتفاع A	
80	300	125	150
100	400	150	200
125	500	200	250
150	600	225	300
200	800	300	400
250	1000	380	500
300	1200	450	600

یادداشت:

- ۱- انتهای دودکش باید مجهز به کلاهک باران گیر برای جلوگیری از ورود برف و باران و اجسام خارجی به دودکش باشد.
- ۲- کلاهک باران گیر ممکن است بامصالح ساختمانی یا ورق فولادی وبه شکل های گوناگون ساخته شود. در این نقشه یک نمونه کلاهک باران گیر از ورق فولادی گالوانیزه یا فولادی زنگ ناپذیر نشان داده شده است.
- ۳- ضخامت ورق فولادی کلاهک دودکش، دست کم باید یک اندازه بیشتر از ضخامت ورق دودکش فولادی متناظر باشد.
- ۴- کلاهک دودکش به هر شکل که ساخته شود، مجموع مساحت خالص دهانه های خروج دود باید دست کم دو برابر سطح مقطع دودکش باشد.
- ۵- در صورت لزوم، برای جلوگیری از ورود پرندگان و اجسام خارجی به دودکش می توان در دهانه خروج دود، توری محافظ با چشمه های به ابعاد دست کم ۲۵ میلیمتر نصب نمود.
- ۶- کلاهک باران گیر باید به طور محکم و مطمئن به دودکش متصل شود و درمقابل اثر باد و عوامل جوی مقاوم باشد. اتصال مطمئن کلاهک به دودکش می تواند با پیچ و مهره، میخ پرچ یا جوشکاری باشد.
- ۷- قطر داخلی دهانه اتصال کلاهک به دودکش، باید برابر با قطر خارجی دودکش و یابه میزان خیلی جزئی بزرگتر از آن باشد.

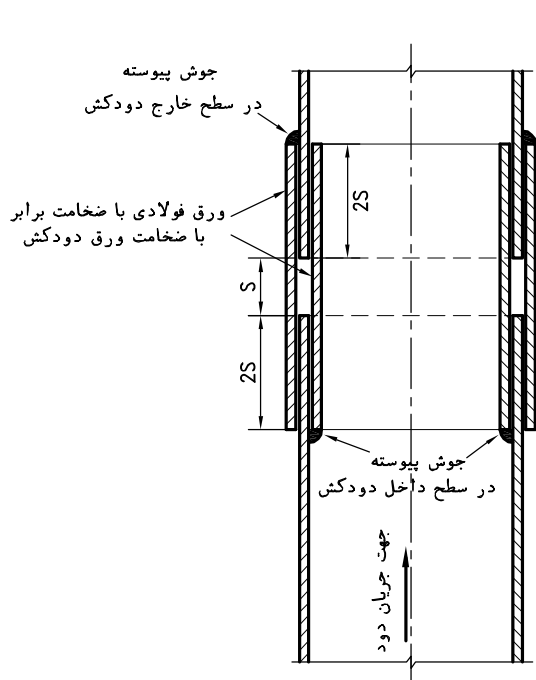
مقیاس: ندارد	تاریخ:	مشخصات فنی عمومی تاسیسات مکانیکی ساختمان نقشه های جزئیات	معاونت برنامه ریزی و نظارت راهبردی ریاست جمهوری
	طراح:		
تصویب:	عنوان نقشه:	کلاهک باران گیر دودکش	معاونت نظارت راهبردی دفتر نظام فنی اجرایی
شماره نقشه:			
M.D. 305-10-1			



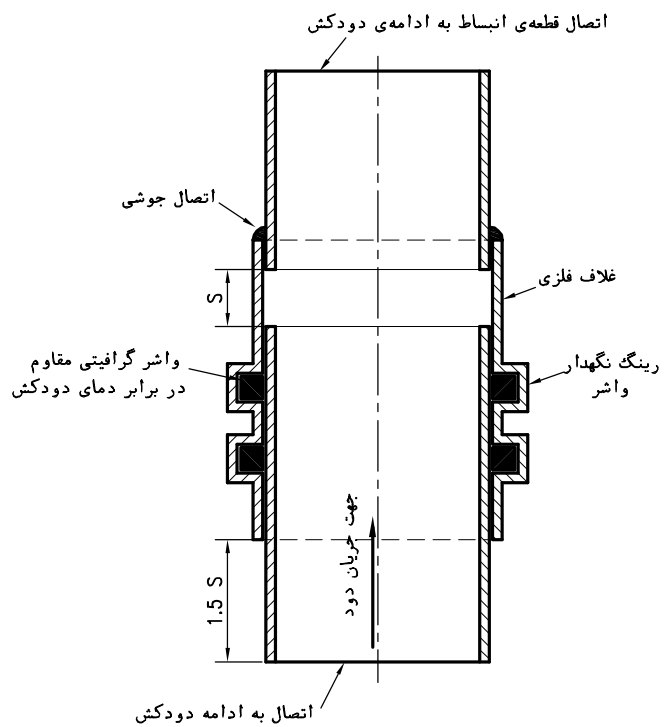
یادداشت:

- ۱- این نقشه عبور دودکش فلزی تک جداره را از ضخامت سقف و بام نشان میدهد.
- ۲- این جزئیات برای حالتی است که ضخامت بام از مصالح نسوختنی (NONCOMBUSTIBLE) باشد.
- ۳- دودکش از ورق فولادی با اتصال جوشی است. قطر دودکش و ضخامت ورق طبق نقشه های طرح است.
- ۴- دودکش فلزی تک لایه باید با عایق گرمایی نسوختنی، به ضخامت دست کم ۵۰ میلی متر، عایق شود.
- ۵- باران گیر از ورق فولادی گالوانیزه به ضخامت دست کم ۳ میلیمتر باید روی سکوی ساختمانی را ببوشاند.
- ۶- برای دیدن کلاهک دودکش به جزئیات شماره 1-10-305 M.D. نگاه کنید.
- ۷- قطر داخلی غلاف فولادی، ۲۵ میلیمتر بزرگتر از قطر خارجی عایق دودکش است.
- ۸- آن قسمت از ورق فولادی گالوانیزه که در اثر جوشکاری آسیب دیده باشد، باید توسط رنگ مناسب (ZINC RICH) از داخل و خارج ترمیم شود.
- ۹- انتهای دودکش باید دست کم ۶۰ سانتیمتر از هر مانعی در شعاع سه متری مانند جان پناه بام، دیوار خرپشته، اتاقک آسانسور، سقف شیب دار دستگاههای مکانیکی و غیره، بالاتر باشد.
- ۱۰- حداقل ارتفاع دودکش روی بام (H) در این نقشه بدون عوامل دیگری مانند حداقل ارتفاع مورد نیاز برای دستگاه با سوخت مایع یا گاز، ضوابط سازمان حفاظت محیط زیست در منطقه نصب دودکش و بازشوهای ساختمان های مجاور، است.

مقیاس: ندارد	تاریخ:	مشخصات فنی عمومی تاسیسات مکانیکی ساختمان نقشه های جزئیات	معاونت برنامه ریزی و نظارت راهبردی ریاست جمهوری
تصویب:	طراح:		
شماره نقشه: M.D. 305-10-2		عنوان نقشه: جزئیات عبور دودکش از ضخامت سقف و بام با مصالح نسوختنی	معاونت نظارت راهبردی دفتر نظام فنی اجرایی



شکل ۱

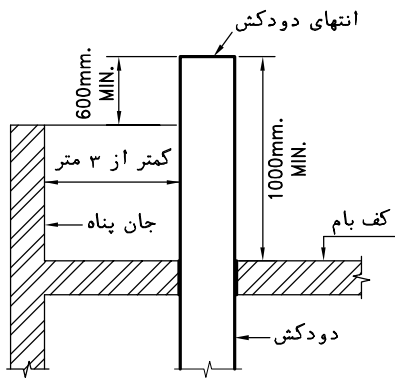


شکل ۲

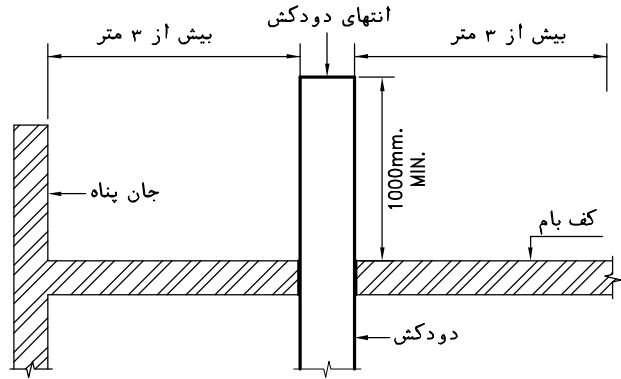
یادداشت:

- ۱- این نقشه دو روش کنترل انبساط دودکش فلزی تک جداره را نشان می دهد. این جزئیات برای دودکش افقی یا قائم قابل اجرا است.
- ۲- جزئیات نشان داده شده در شکل ۱ در کارگاه قابل ساخت است ولی قطعه انبساط نشان داده شده در شکل ۲ در کارخانه تولید می شود.
- ۳- قطر قطعه انبساط باید برابر قطر دودکش فلزی باشد. قطعه انبساط با اتصال جوش لب به لب یا فلنج جوشی به دودکش متصل می شود.
- ۴- اندازه (S) دست کم ۱٫۵ برابر مقدار انبساط دودکش در مقطع مورد نظر می باشد. هنگام نصب دودکش، قسمت بالا و پائین دودکش باید بطور مطمئنی مهار شوند تا فاصله (S)، مطابق شکل تامین شود. در قطعه انبساط پیش ساخته، موقعیت قطعه کشویی در هنگام نصب اولیه دودکش، معمولاً با علامت مشخص شده است.
- ۵- مقدار انبساط دودکش فلزی حدود یک میلیمتر بر متر طول برای هر ۵۰ درجه سانتیگراد افزایش دما است. برای مثال مقدار انبساط یک دودکش به طول ۲۵ متر با دمای دود ۲۲۰ درجه سانتیگراد بالاتر از دمای اولیه دودکش، ۱۱۰ میلیمتر خواهد بود.
- ۶- ممکن است در طول دودکش قائم یا لوله رابط افقی بین دودکش قائم و دستگاه با سوخت مایع یا گاز، کنترل انبساط در بیش از یک نقطه لازم شود.
- ۷- اتصال دودکش به اجزای ساختمان، شامل مهارها (ANCHORS) و هادی ها (GUIDES) باید، در هر طرح مشخص به ترتیبی باشد که امکان حرکت دودکش ناشی از انبساط و انقباض را تسهیل کند.

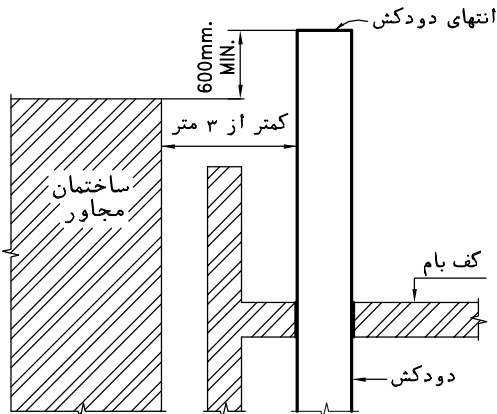
مقیاس: ندارد	تاریخ:	مشخصات فنی عمومی تاسیسات مکانیکی ساختمان نقشه های جزئیات	معاونت برنامه ریزی و نظارت راهبردی ریاست جمهوری
تصویب:	طراح:		
شماره نقشه: M.D. 305-10-4		عنوان نقشه: کنترل انبساط دودکش فلزی	معاونت نظارت راهبردی دفتر نظام فنی اجرایی



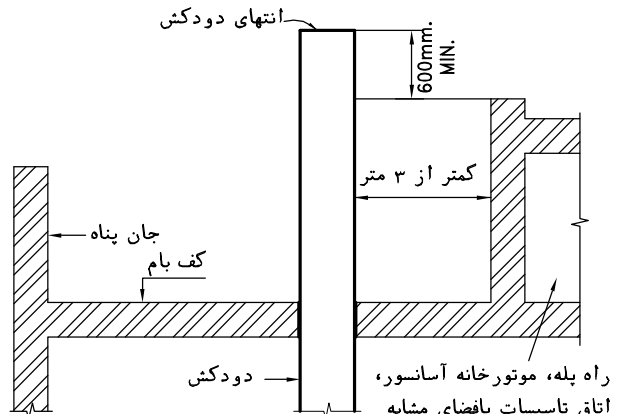
شکل ۲- فاصله دودکش از جان پناه کمتر از ۳ متر



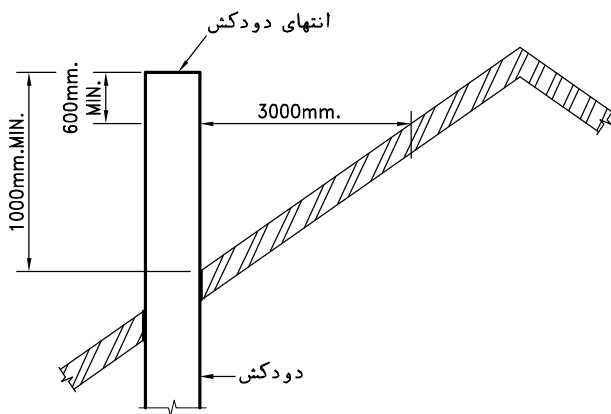
شکل ۱- در شعاع سه متری اطراف دودکش هیچ مانعی وجود ندارد



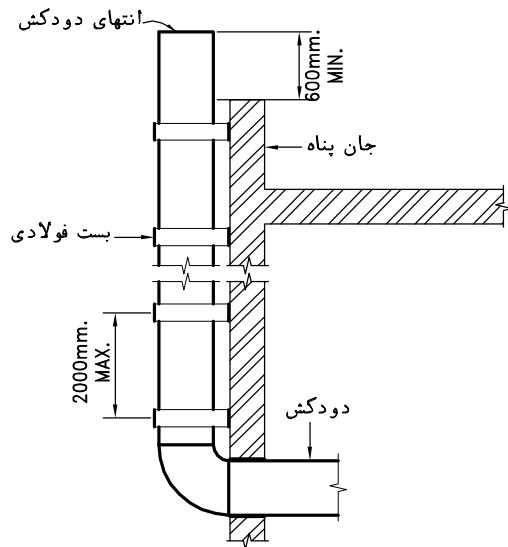
شکل ۴- فاصله دودکش از ساختمان بلند مجاور کمتر از ۳ متر



شکل ۳- فاصله دودکش از اتاقک روی بام کمتر از ۳ متر



شکل ۶- عبور دودکش از سقف شیب دار

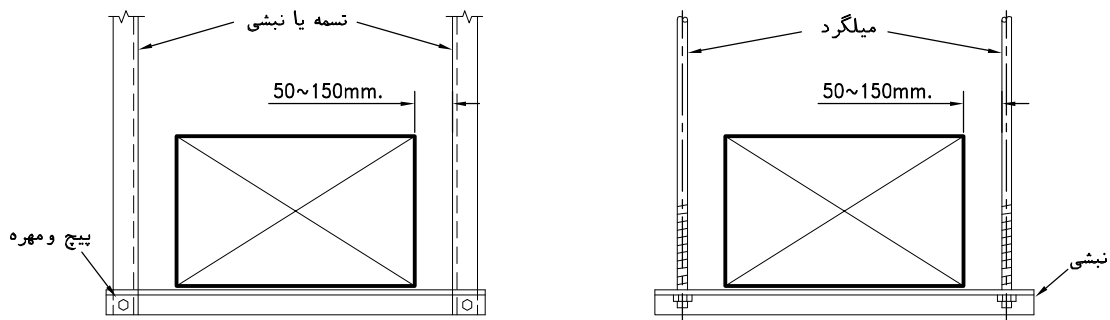


شکل ۵- عبور دودکش از دیوار نما

یادداشت:

- ۱- انتهای دودکش در محل نصب کلاهک باران گیر، باید دست کم یک متر از کف بام و ۶۰۰ میلیمتر از هر مانع در فاصله ۳ متری اطراف دودکش بالاتر باشد. این نقشه حالات مختلف موقعیت انتهای دودکش روی بام را نشان می دهد. ارتفاعات نشان داده شده بدون در نظر گرفتن ارتفاع کلاهک دودکش می باشد.
- ۲- اگر دودکش به هر دلیل از دیوار نمای ساختمان خارج شود (شکل ۵) باید با رعایت فاصله ایمنی و نصب بست های فولادی مناسب، انتهای دودکش دست کم تا ۶۰۰ میلیمتر بالاتر از جان پناه بام، بالا برده شود. فاصله ایمنی دودکش از مصالح نسوختنی ۱۰۰ میلیمتر و از مصالح سوختنی ۱۵۰ میلیمتر است.
- ۳- فاصله های انتهای دودکش در این نقشه حداقل های ایمنی را نشان می دهد. در هر طرح مشخص، باتوجه به جهت باد و ساختمانهای مجاور و نیز حداقل ارتفاع لازم دودکش برای دستگاههای گازسوز، در صورت لزوم این فاصله ها ممکن است افزایش داده شود.
- ۴- برای دیدن جزئیات عبور دودکش از بام به نقشه شماره 2-10-305 M.D. نگاه کنید.

مقیاس: ندارد	تاریخ:	مشخصات فنی عمومی تاسیسات مکانیکی ساختمان نقشه های جزئیات	معاونت برنامه ریزی و نظارت راهبردی ریاست جمهوری  معاونت نظارت راهبردی  دفتر نظام فنی اجرایی
تصویب:	طراح:	عنوان نقشه: جزئیات فاصله های انتهای دودکش	
شماره نقشه: M.D. 305-10-5			



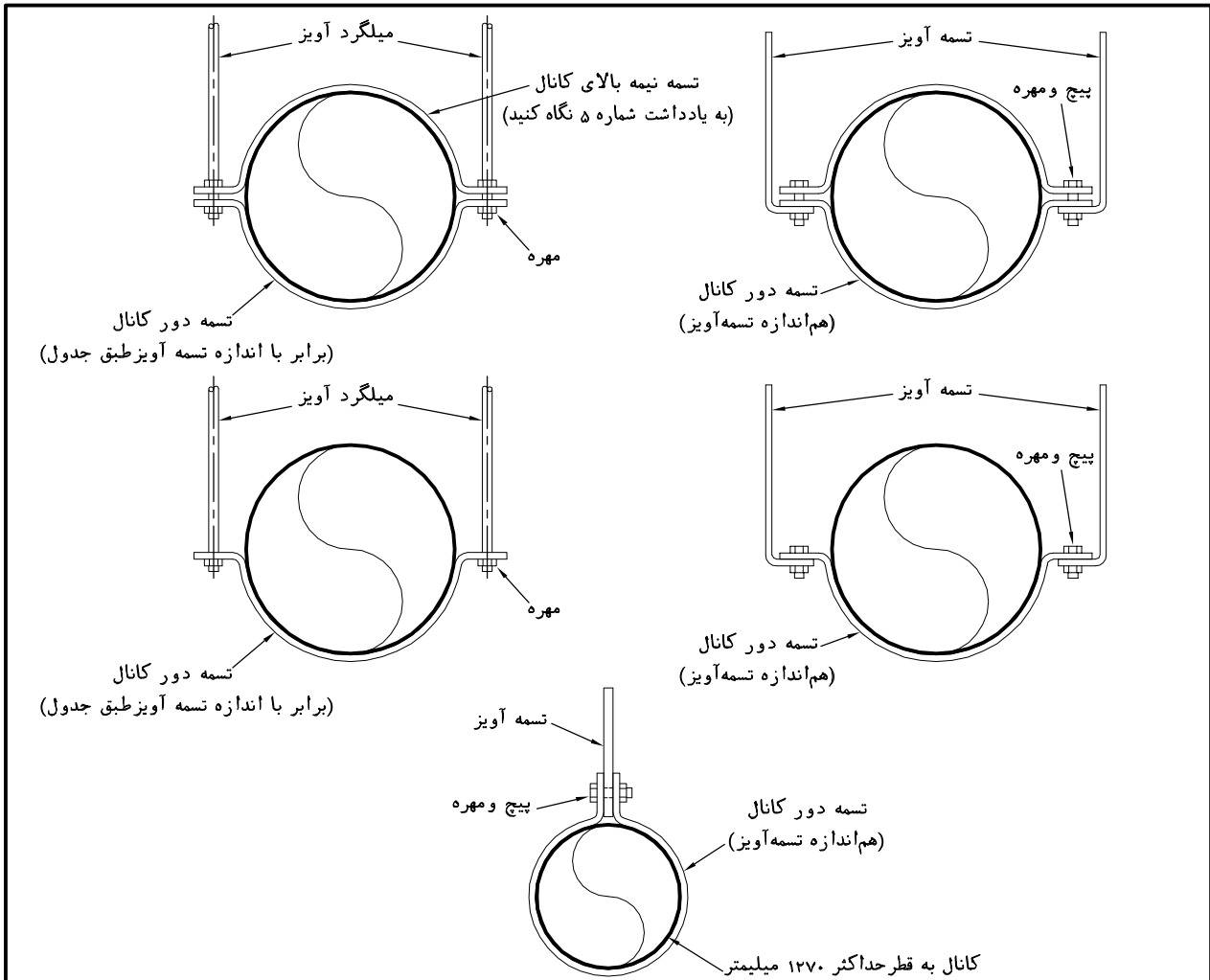
حداکثر بار وارده مجاز بر هر میلگرد یا تسمه در آویز کانال چهارگوش			
تسمه		میلگرد	
بار وارده مجاز-کیلوگرم	اندازه تسمه (میلیمتر)	بار وارده مجاز-کیلوگرم	قطر میلگرد (میلیمتر)
120	25x0.80	35	4
150	25x1.00	55	4
190	25x1.25	70	5
320	25x1.5	120	6
500	40x1.5	310	8
		560	12
		900	15
		1350	18

حداکثر بار وارده مجاز بر نبشی زیر کانال-کیلوگرم									
70x70x6	50x50x6	50x50x5	40x40x6	40x40x5	40x40x4	40x40x1.5	25x25x3	25x25x1.5	اندازه نبشی
									(میلیمتر)
									طول نبشی
									(میلیمتر)
890	560	425	295	230	160	80	70	35	450
890	560	425	295	230	160	80	70	35	600
890	560	425	295	230	160	80	70	30	750
880	545	420	280	225	155	70	60	25	900
875	540	410	275	220	145	65	50	15	1050
860	525	395	260	205	130	50	35	-	1200
845	510	380	245	180	115	30	15	-	1350
815	480	355	220	160	85	-	-	-	1500
780	445	320	180	120	45	-	-	-	1650
745	410	280	145	85	-	-	-	-	1800
695	360	230	95	35	-	-	-	-	2000
635	300	170	35	-	-	-	-	-	2100
480	145	-	-	-	-	-	-	-	2400
275	-	-	-	-	-	-	-	-	2750

یادداشت:

- این نقشه، جزئیات آویز کانال چهارگوش افقی را از سقف نشان می‌دهد. آویز ممکن است میلگرد، تسمه یا نبشی فولادی باشد.
- کانال هوا ممکن است عایق دار یا بدون عایق گرمایی باشد.
- در این نوع آویز، ممکن است یک یا چند کانال روی یک نبشی متصل به آویز قرار گیرند.
- در هر مورد، مشخصات نبشی زیرکانال یا کانالها و میلگرد یا تسمه های آویز باتوجه به حداکثر بار وارده از جدول نشان داده شده به دست می‌آید.
- حداکثر بار وارده در جدول، مجموع نیروهای وارد به آویز شامل وزن کانال، اتصالات، عایق و نیروهای ناشی از ضربه، باد، برف، یخ و غیره می‌باشد.
- فاصله بین دو آویز متوالی ۳/۵ تا ۳ متر توصیه می‌شود مگر در مورد کانالهای بسیارپهن که به دلیل وزن زیاد کانال و رعایت ارقام جدول فوق ممکن است فاصله کمتری بین دو آویز متوالی در نظر گرفته شود. بهتر است آویز، نزدیک به اتصالات عرضی کانال نصب شود.
- برای دیدن جزئیات اتصال آویز به سقف، به نقشه شماره 3-11-305 M.D. نگاه کنید.
- آویز باید گالوانیزه و یا با پوشش محافظ در مقابل خوردگی باشد.

مقیاس: ندارد	تاریخ:	مشخصات فنی عمومی تاسیسات مکانیکی ساختمان نقشه های جزئیات	معاونت برنامه ریزی و نظارت راهبردی ریاست جمهوری
	تصویب:		
شماره نقشه:	طراح:	آویز گهواره ای کانال چهارگوش افقی (TRAPEZE)	
M.D. 305-11-1			

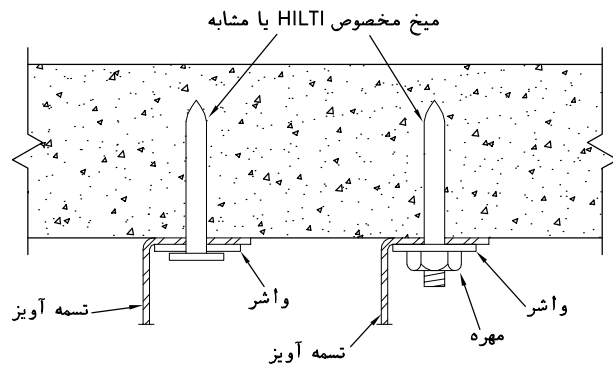


حداکثر بار وارده مجاز بر هر میلگرد یا تسمه در آویز کانال گرد			
تسمه		میلگرد	
بار وارده مجاز-کیلوگرم	اندازه تسمه (میلیمتر)	بار وارده مجاز-کیلوگرم	قطر میلگرد (میلیمتر)
120	25x0.80	35	4
150	25x1.00	55	4
190	25x1.25	70	5
320	25x1.5	120	6
500	40x1.5	310	8
		560	12
		900	15
		1350	18

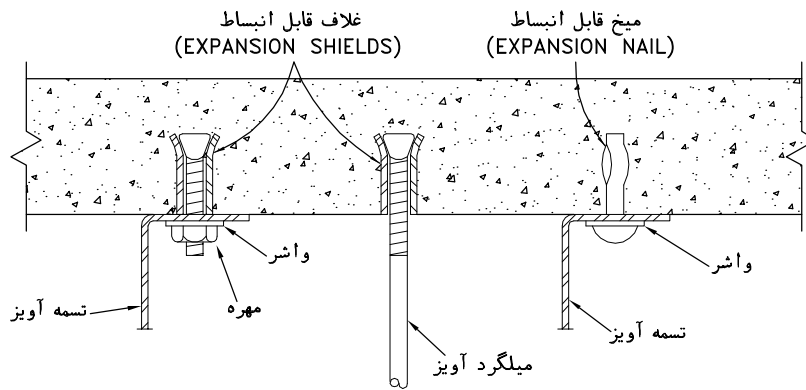
یادداشت:

- این نقشه، جزئیات آویز کانال گرد افقی را از سقف نشان می دهد. آویز ممکن است میلگرد یا تسمه فولادی باشد.
- کانال هوا ممکن است عایق دار یا بدون عایق گرمایی باشد.
- حداکثر بار وارده به میلگرد یا تسمه آویز نباید بیشتر از مقادیر نشان داده شده در جدول باشد.
- حداکثر بار وارده در جدول، مجموع نیروهای وارد به آویز شامل وزن کانال، اتصالات، عایق و نیروهای ناشی از ضربه، باد، برف، یخ و غیره می باشد.
- در صورتی که احتمال تغییر شکل یا جابجایی کانال وجود نداشته باشد می توان تسمه نیمه بالایی کانال را حذف نمود. این تسمه از جابجایی کانال در شرایط خاص از جمله نیروهای وارد ناشی از زلزله، جلوگیری می کند.
- فاصله بین دو آویز متوالی ۲٫۵ تا ۳ متر توصیه می شود مگر در مورد کانالهای بسیار قطور که به دلیل وزن زیاد کانال و رعایت ارقام جدول فوق ممکن است فاصله کمتری بین دو آویز متوالی در نظر گرفته شود. بهتر است آویز، نزدیک به اتصالات عرضی کانال نصب شود.
- برای دیدن جزئیات اتصال آویز به سقف، به نقشه شماره 3-11-305 M.D. نگاه کنید.
- آویز باید گالوانیزه و یا با پوشش محافظ در مقابل خوردگی باشد.

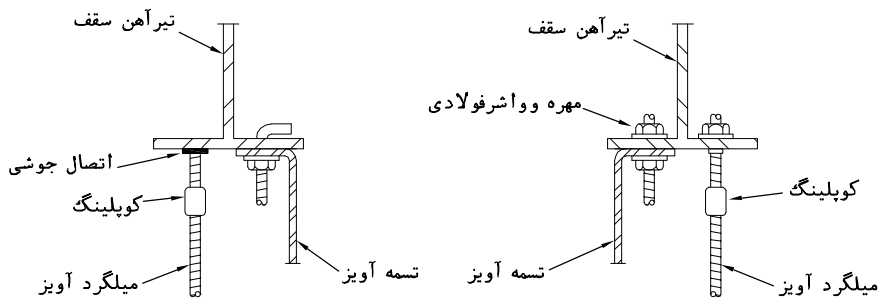
مقیاس: ندارد	تاریخ:	مشخصات فنی عمومی تاسیسات مکانیکی ساختمان نقشه های جزئیات	معاونت برنامه ریزی و نظارت راهبردی ریاست جمهوری	
	طراح:			عنوان نقشه:
	تصویب:			آویز کانال گرد افقی از سقف
شماره نقشه:		M.D. 305-11-2		



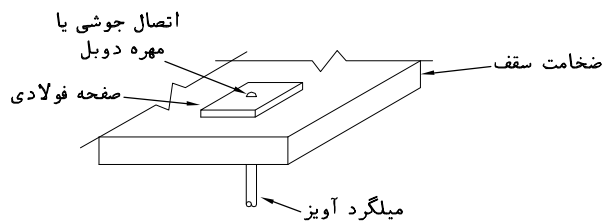
اتصال به سقف بتنی به کمک دستگاههای خاص (HILTI یا مشابه)



اتصال ثابت در بتن



اتصال به تیر آهن سقف

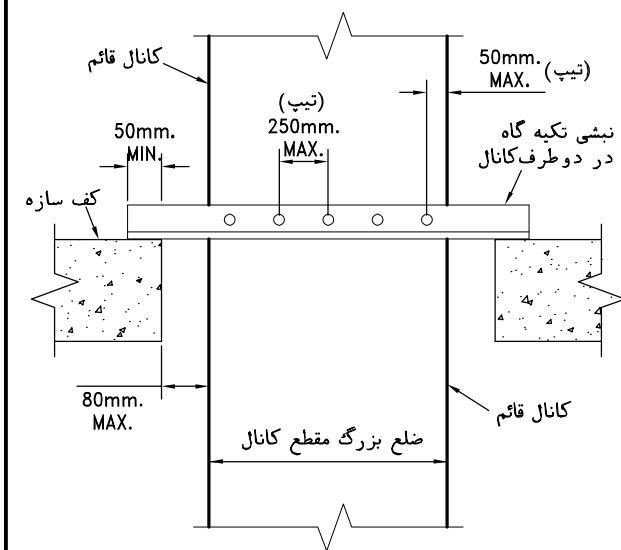
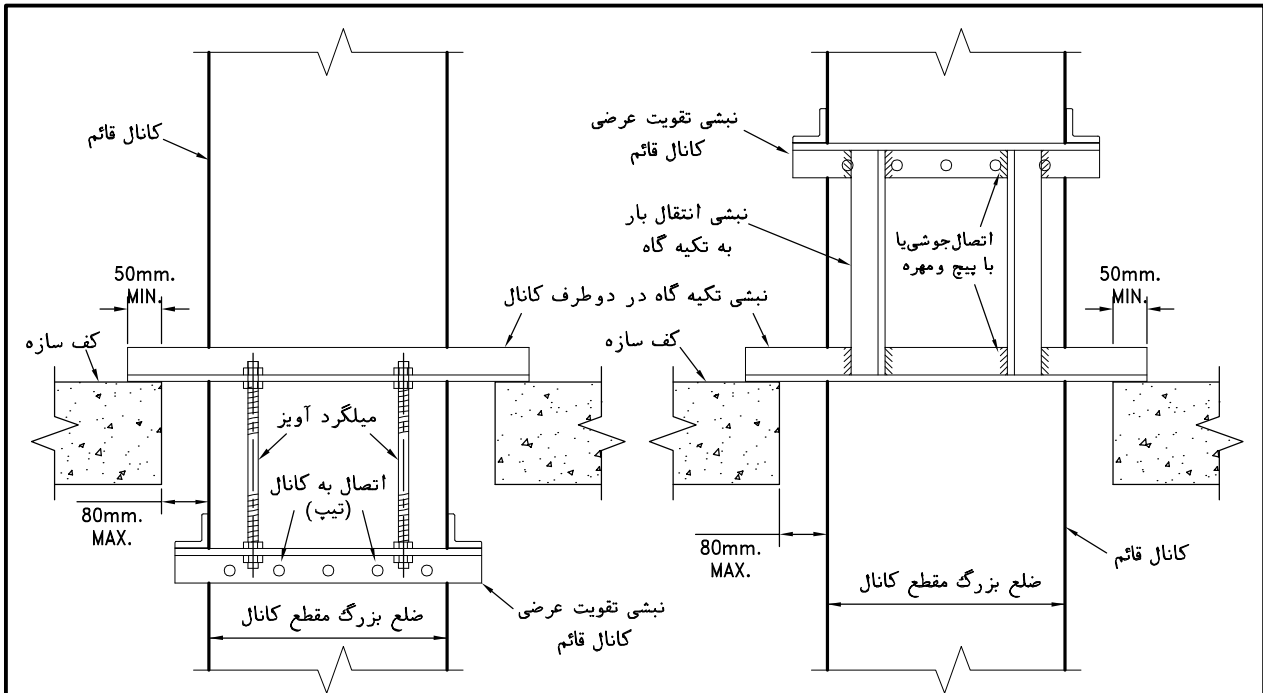


یادداشت:

- ۱- این نقشه چند حالت اتصال آویز کانال (میلگرد یا تسمه) به سقف بتنی یا تیر آهن سقف را نشان می دهد.
- ۲- تسمه آویز در محل اتصال به اجزای ساختمان باید قبلاً "خم شده باشد. خم کردن تسمه بعد از اتصال به سقف مجاز نیست.

مقیاس: ندارد	تاریخ:	مشخصات فنی عمومی تاسیسات مکانیکی ساختمان نقشه های جزئیات	معاونت برنامه ریزی و نظارت راهبردی ریاست جمهوری  معاونت نظارت راهبردی  دفتر نظام فنی اجرایی
تصویب:	طراح:	عنوان نقشه:	
شماره نقشه:		جزئیات اتصال آویز کانال به اجزای ساختمان	
M.D. 305-11-3			





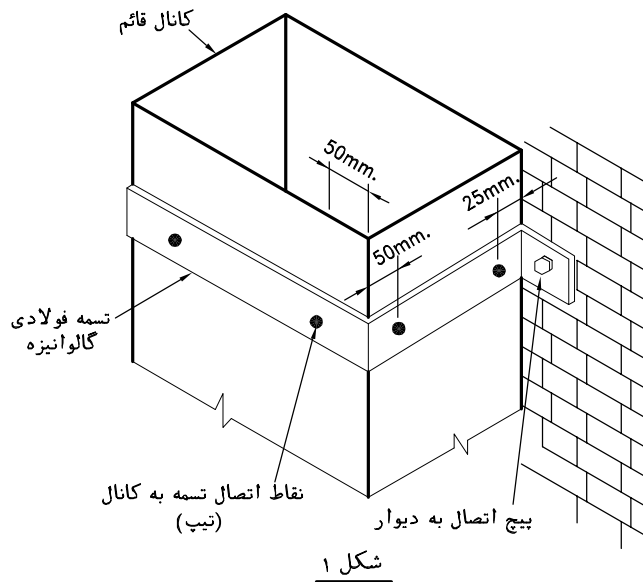
ضخامت ورق کانال (میلیمتر)	حداکثر بار مجاز وارده به هر یک از نقاط اتصال نبشی به کانال (کیلوگرم)
0.5	10
0.6 تا 1.00	15
1.25 تا 1.50	22

اندازه های مقطع کانال (میلیمتر)	اندازه نبشی تکیه گاه برای ۳٫۵ متر طول کانال قائم (کیلوگرم)
900x450	40x40x3
1200x600	40x40x3
1500x750	40x40x5
1500x1500	40x40x6 یا 50x50x3

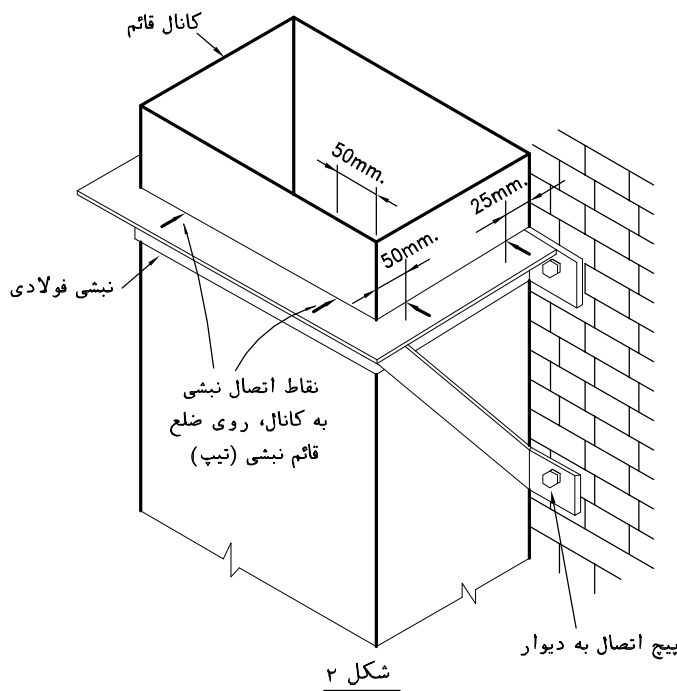
یادداشت:

- ۱- این نقشه، چند روش نگه داشتن کانال قائم در موقعیت معین را نشان می دهد.
- ۲- در این جزئیات، وزن کانال و اجزای آن از طریق پروفیل های فولادی (نبشی یا ناودانی) به کف منتقل می شود. تکیه گاه کانال ممکن است کف سازه ای ساختمان یا اسکلت فلزی ساخته شده در داخل یک شفت ساختمانی قائم باشد.
- ۳- فاصله بین دو تکیه گاه متوالی در یک کانال قائم به اندازه ارتفاع یک طبقه و حداکثر دو طبقه، متناسب با مقدار بار وارده توصیه می شود.
- ۴- پروفیل فولادی تکیه گاه ممکن است مستقیماً به کانال قائم متصل شود و یا مطابق شکل با نبشی یا میلگرد آویز به نبشی تقویت عرضی کانال قائم متصل گردد.
- ۵- اتصال تکیه گاه فولادی یا نبشی تقویت عرضی به کانال ممکن است با بیج ویا میخ برچ انجام گیرد، فطری بیج باید دست کم ۶ میلی متر و نوذ انتهای بیج به داخل کانال حداکثر ۱۲ میلی متر باشد. تعداد نقاط اتصال باید بر اساس وزن کانال و اجزای متصل به آن در حفاصل دو تکیه گاه متوالی و حداکثر بار مجاز وارده به هر نقطه اتصال طبق جدول نشان داده شده رعایت حداکثر ۲۵۰ میلی متر فاصله بین دو نقطه ی اتصال مجاور تعیین گردد.
- ۶- انتخاب تکیه گاه و میلگرد آویز در هر مورد باید بانوجه به حداکثر بار وارده انجام گیرد. جدول نشان داده شده در این نقشه برای کانال های متعارف می باشد. برای دیدن حداکثر بار مجاز وارده به میلگرد آویز و نبشی تکیه گاه به نقشه شماره 1-11-305 M.D. نگاه کنید.
- ۷- اجزای تکیه گاه و آویز کانال باید از فولاد گالوانیزه ویا با پوشش مقاوم در مقابل خوردگی باشد.

مقیاس: ندارد	تاریخ:	مشخصات فنی عمومی تاسیسات مکانیکی ساختمان نقشه های جزئیات	معاونت برنامه ریزی و نظارت راهبردی ریاست جمهوری  معاونت نظارت راهبردی  دفتر نظام فنی اجرایی
تصویب:	طراح:	عنوان نقشه:	
شماره نقشه:		بست و تکیه گاه کانال چهار گوش قائم	
M.D. 305-11-4			



شکل ۱



شکل ۲

مشخصات تسمه فولادی (شکل ۱) برای حداکثر ۳٫۵ متر ارتفاع کانال (کیلوگرم)	ابعاد کانال (میلیمتر)
40x1.5	450x300
25x3	600x500

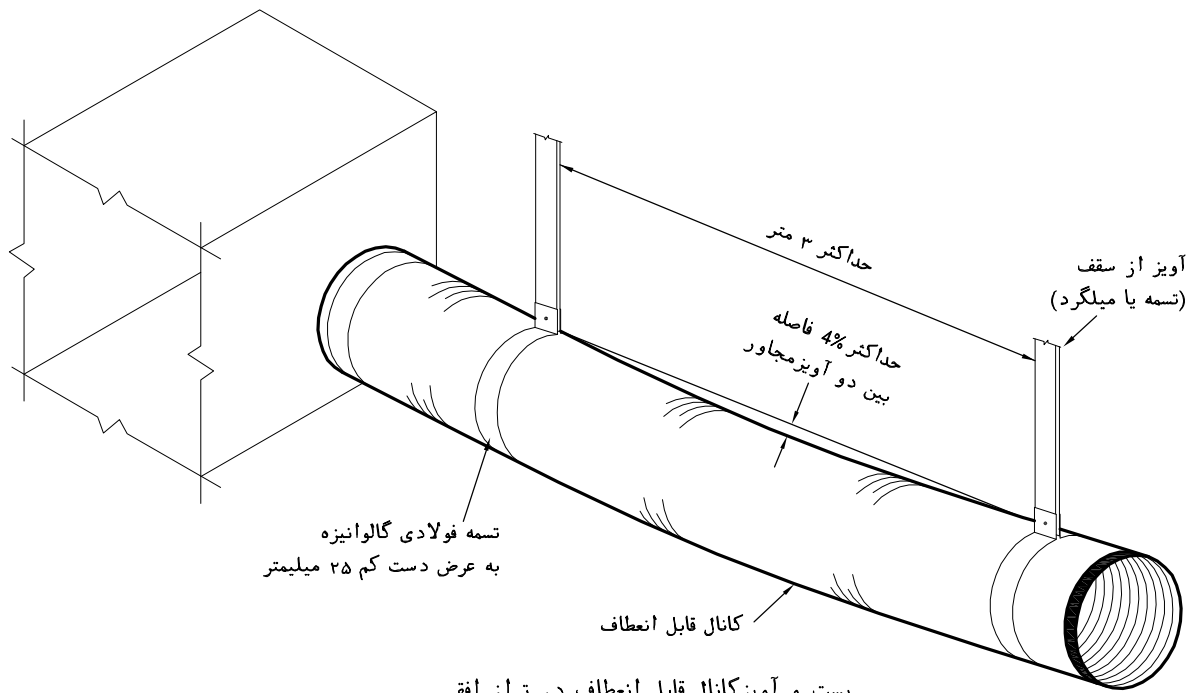
ضخامت ورق کانال (میلیمتر)	حداکثر بار مجاز وارده به هریک از نقاط اتصال نبشی به کانال (کیلوگرم)
0.5	10
0.6 تا 1.00	15
1.25 تا 1.50	22

مشخصات نبشی فولادی (شکل ۲) برای حداکثر ۳٫۵ متر ارتفاع کانال (کیلوگرم)	ابعاد کانال (میلیمتر)
25x25x3	750x300
25x25x3	900x450
30x30x3	1050x600
30x30x3	1200x750

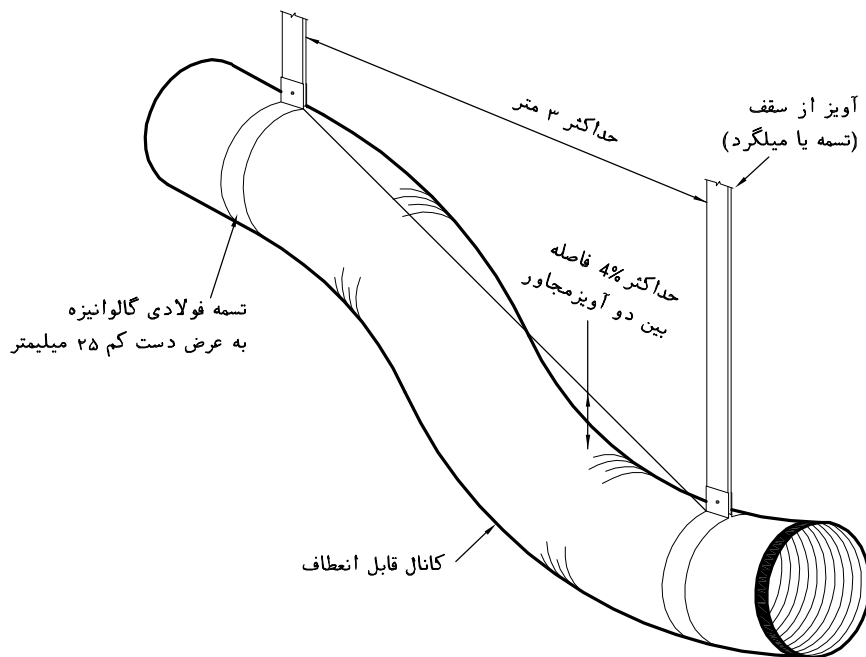
یادداشت:

- ۱- کانال قائم بانهایی ۶۰۰ میلیمتر یا کمتر را می توان مطابق شکل ۱ با استفاده از بست تسمه ای به دیوار متصل کرد.
- ۲- بست تسمه ای باید فولادی گالوانیزه باشد. اتصال بست به دیوار باید کاملاً محکم و مطمئن باشد.
- ۳- کانالهای بزرگتر را می توان مطابق شکل ۲ با استفاده از نبشی های فولادی به دیوار متصل کرد.
- ۴- نبشی های فولادی باید بعد از جوشکاری و ساخت، گالوانیزه و یا با پوشش مقاوم درمقابل خوردگی، پوشیده شود. اتصال نبشی به دیوار باید کاملاً محکم و مطمئن باشد.
- ۵- اتصال تسمه یا نبشی به کانال قائم ممکن است با پیچ و یا میخ برج انجام گیرد، فترپیچ باید دست کم ۶ میلیمتر و نفوذ انتهای پیچ به داخل کانال حداکثر ۱۲ میلیمتر باشد. تعداد نقاط اتصال باید براساس وزن کانال و اجزای متصل به آن درحفاصل دو تکیه گاه متوالی و حداکثر بار مجاز وارده به هر نقطه اتصال طبق جدول نشان داده شده معین گردد. نقاط اتصال مورد نیاز مازاد بر آنچه که در شکل نشان داده شده است باید روی اضلاع نزدیک به پیچ های اتصال به دیوار در نظر گرفته شود. تعداد نقاط اتصال برای پهنای ۶۰۰ میلیمتر و بیشتر، دست کم باید سه نقطه باشد.
- ۶- فاصله بین دو تکیه گاه متوالی در یک کانال قائم به اندازه ارتفاع یک طبقه و حداکثر دو طبقه، متناسب با مقدار بار وارده توصیه می شود. مشخصات نشان داده شده در این نقشه برای تسمه و نبشی، براساس ۳٫۵ متر ارتفاع کانال با ضخامت متعارف می باشد.

مقیاس: ندارد	تاریخ:	مشخصات فنی عمومی تاسیسات مکانیکی ساختمان نقشه های جزئیات	معاونت برنامه ریزی و نظارت راهبردی ریاست جمهوری
تصویب:	طراح:		
شماره نقشه: M.D. 305-11-5		عنوان نقشه: اتصال کانال چهارگوش قائم به دیوار	دفتر نظام فنی اجرایی



**بست و آویز کانال قابل انعطاف در تراز افقی**

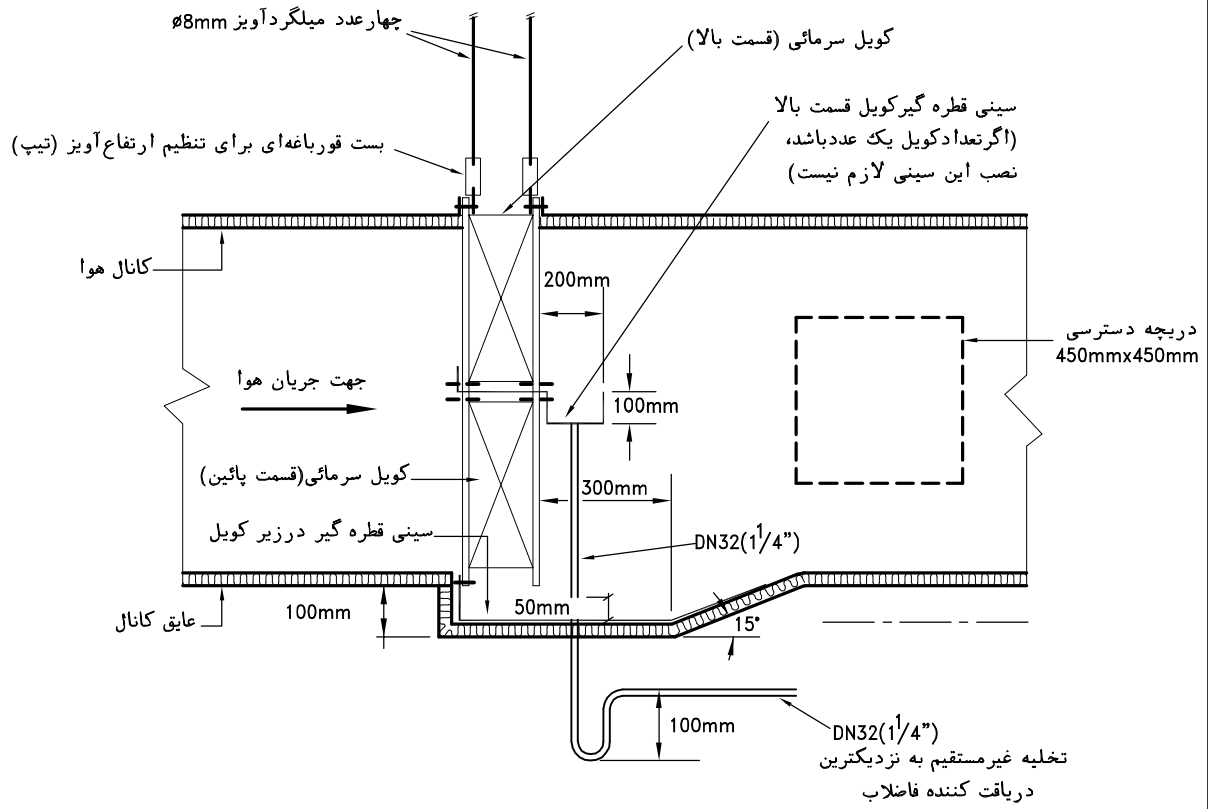


**بست و آویز کانال قابل انعطاف در محل تغییر رقوم کانال**

یادداشت:

- ۱- کانال قابل انعطاف ممکن است فلزی و یا غیرفلزی، پیش عایق شده و یا بدون عایق باشد. کانال قابل انعطاف باید طبق استاندارد UL-181 ساخته و آزمایش شده باشد.
- ۲- بست و آویز کانال قابل انعطاف در محل اتصال به دریچه، دستگاه یا کانال غیرقابل انعطاف، باید طوری باشد که کانال تا فاصله دست کم ۲۰۰ میلیمتر از محل اتصال، بدون هرگونه خم شدن باشد.
- ۳- حداکثر خمش (گودافنادگی) کانال در حداقل بین دو آویز مجاور نسبت به حالت مستقیم نباید بیش از چهار درصد فاصله بین دو آویز باشد.
- ۴- در حالتی که کانال قابل انعطاف به عنوان رابط بین دریچه‌ی هوا یا دستگاه و کانال اصلی نصب شود، طول آن نباید بیش از ۴۲۰۰ میلیمتر باشد. کانال رابط قابل انعطاف نباید از دیوار، سقف یا کف عبور کند.
- ۵- برای دیدن مشخصات فنی کانالهای قابل انعطاف به ردیف (۲-۴-۶) نشریه شماره ۳-۱۲۸ "مشخصات فنی عمومی تاسیسات مکانیکی ساختمان-کانال کشی" مراجعه شود.

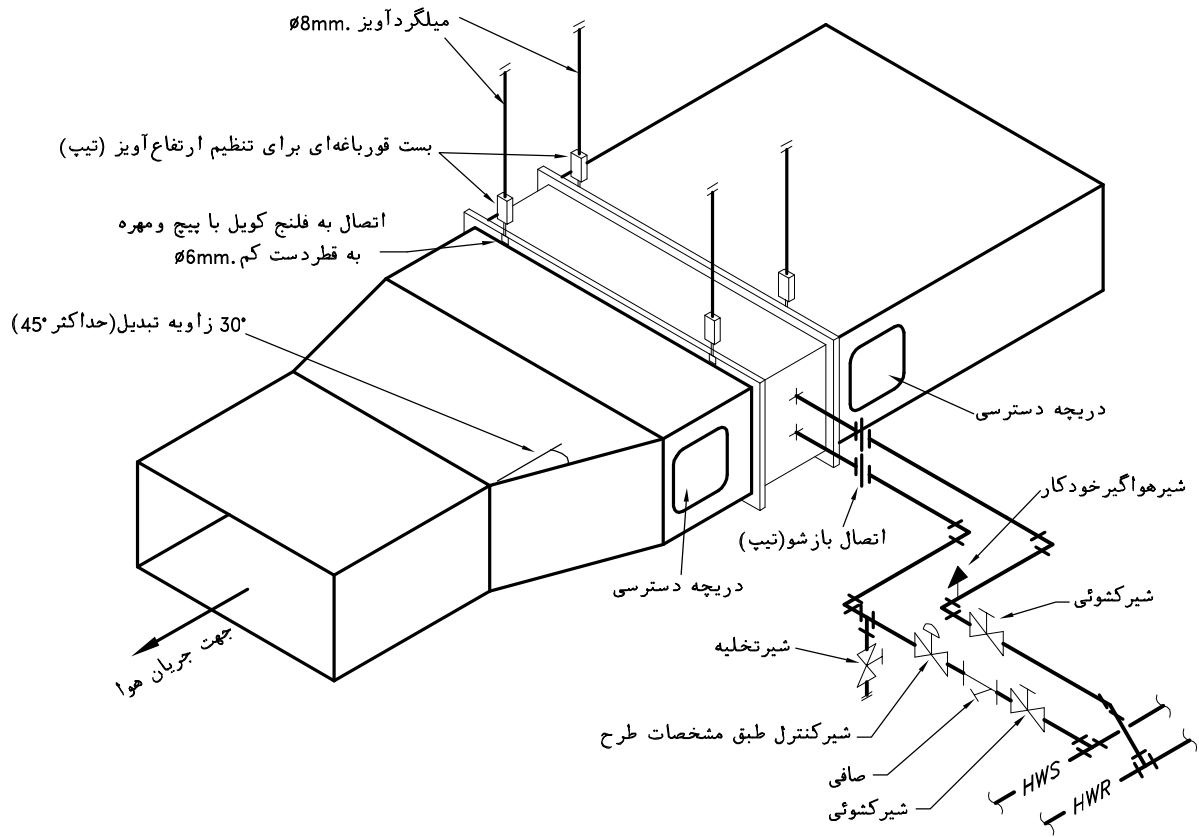
مقیاس: ندارد	تاریخ:	مشخصات فنی عمومی تاسیسات مکانیکی ساختمان نقشه های جزئیات	معاونت برنامه ریزی و نظارت راهبردی ریاست جمهوری
تصویب:	طراح:		
شماره نقشه: M.D. 305-11-6		بست و آویز کانال قابل انعطاف	دفتر نظام فنی اجرایی



یادداشت:

- ۱- این نقشه نصب کویل سرمائی در داخل کانال هوا را نشان می دهد. کویل سرمائی ممکن است از نوع انبساط مستقیم یا با آب سردکننده باشد.
- ۲- اگر بیش از یک کویل در ارتفاع نصب شود، زیر هر کویل باید یک سینی قطره گیر نصب شود.
- ۳- کویل سرمائی باید دست کم با چهار عدد آویز از سقف آویخته شود طوری که وزن آن به کانال منتقل نشود.
- ۴- اتصال کویل به کانال باید از طریق فلنج های متقابل و بایپیج ومهره به قطر دست کم 6mm باشد.

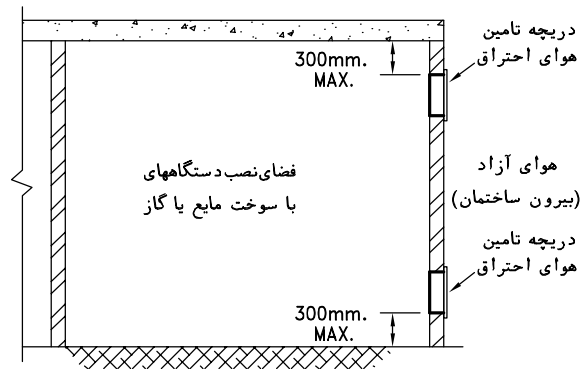
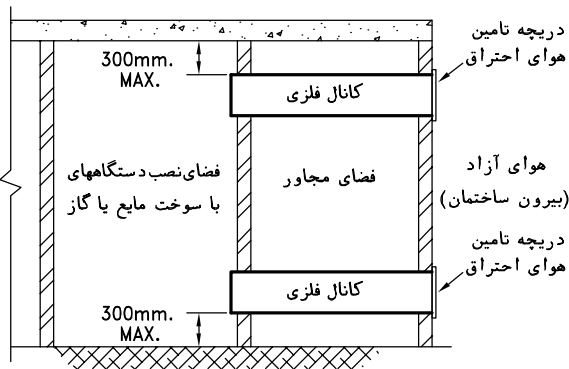
مقیاس: ندارد	تاریخ:	مشخصات فنی عمومی تاسیسات مکانیکی ساختمان نقشه های جزئیات	معاونت برنامه ریزی و نظارت راهبردی ریاست جمهوری  معاونت نظارت راهبردی  دفتر نظام فنی اجرایی
تصویب:	طراح:	عنوان نقشه: جزئیات نصب کویل آب سردکننده در داخل کانال هوا	
شماره نقشه: M.D. 305-12-1			



یادداشت:

- ۱- این نقشه نصب کویل گرمایی در داخل کانال هوا را نشان می‌دهد.
- ۲- کویل گرمایی باید دست کم با چهار عدد آویز از سقف آویخته شود طوری که وزن آن به کانال منتقل نشود.
- ۳- اتصال کویل به کانال باید از طریق فلنج‌های متقابل و با بیج و مهره به قطر دست کم  $\varnothing 6\text{mm}$  باشد.
- ۴- شیر کنترل کویل ممکن است از نوع دوراوه یا سه راهه، طبق مشخصات طرح باشد.

مقیاس: ندارد	تاریخ:	مشخصات فنی عمومی تاسیسات مکانیکی ساختمان نقشه‌های جزئیات	معاونت برنامه‌ریزی و نظارت راهبردی ریاست جمهوری  معاونت نظارت راهبردی  دفتر نظام فنی اجرایی
تصویب:	طراح:	عنوان نقشه: جزئیات نصب کویل دوباره گرمکن در داخل کانال هوا	
شماره نقشه: M.D. 305-12-2			

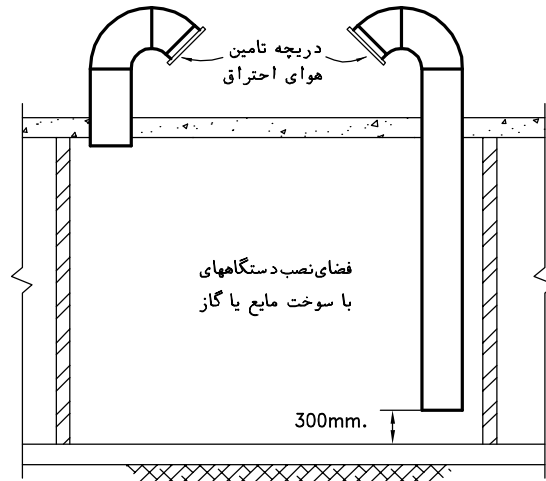
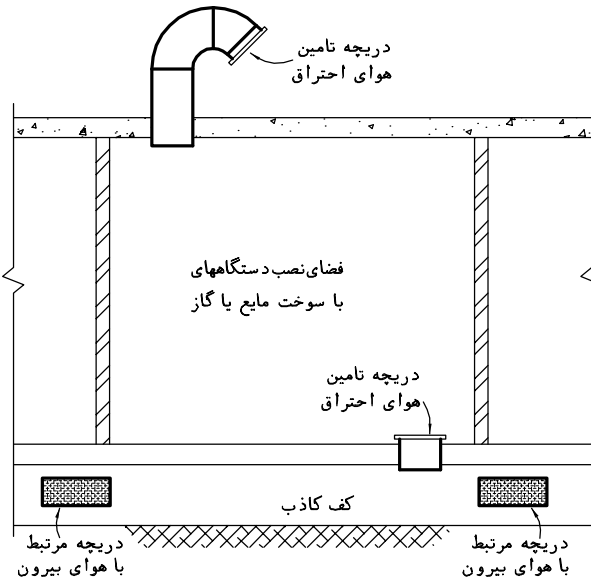


حالت (۲) - تامین هوای احتراق از طریق کانال‌های افقی مرتبط به هوای بیرون

- ۱- حداقل دو کانال افقی با شرایط نشان داده شده در شکل باید نصب شود.
- ۲- سطح آزاد هریک از دریچه‌ها باید دست کم  $1\text{Cm}^2$  برای هر  $77\text{ Kcal/h}$  انرژی معادل سوخت ورودی به دستگاهها باشد.
- ۳- سطح مقطع کانال‌های هوا نباید از سطح آزاد دریچه‌ها کمتر باشد.

حالت (۱) - تامین هوای احتراق از طریق دریچه‌های مرتبط به هوای بیرون

- ۱- حداقل دو دریچه با شرایط نشان داده شده در شکل لازم است.
- ۲- سطح آزاد هریک از دریچه‌ها باید دست کم  $1\text{Cm}^2$  برای هر  $155\text{ Kcal/h}$  انرژی معادل سوخت ورودی به دستگاهها باشد.



حالت (۳) - تامین هوای احتراق از کف کاذب و بام

- ۱- حداقل دو دهانه در فضای نصب دستگاهها باید پیش‌بینی شود. یک دهانه به کف کاذب ارتباط دارد و یک دهانه در زیر سقف که به هوای بیرون مربوط می‌شود.
- ۲- سطح آزاد هریک از دهانه‌ها باید دست کم  $1\text{Cm}^2$  برای هر  $155\text{ Kcal/h}$  انرژی معادل سوخت ورودی به دستگاهها باشد.
- ۳- کف کاذب باید بایک یا چند دریچه مستقیماً به هوای آزاد بیرون مربوط باشد. مجموع سطح آزاد دریچه هادست کم باید  $1\text{Cm}^2$  برای هر  $77\text{ Kcal/h}$  انرژی معادل سوخت ورودی به دستگاهها باشد.

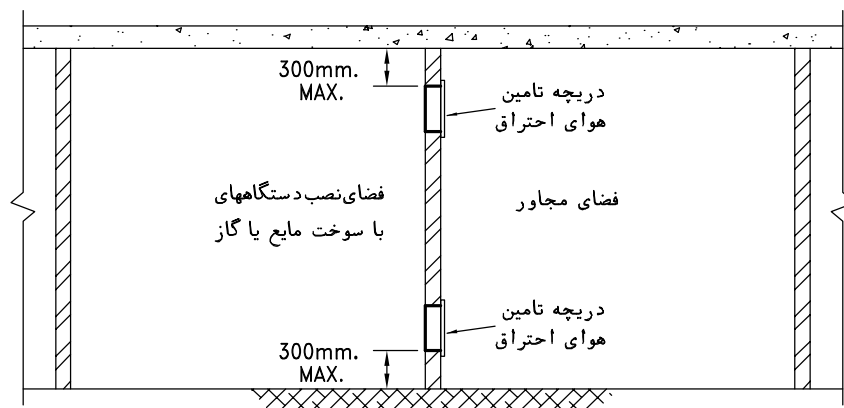
حالت (۲) - تامین هوای احتراق از طریق کانال‌های قائم مرتبط به هوای بیرون

- ۱- حداقل دو کانال قائم با شرایط نشان داده شده در شکل باید نصب شود.
- ۲- سطح آزاد هریک از دریچه‌ها باید دست کم  $1\text{Cm}^2$  برای هر  $155\text{ Kcal/h}$  انرژی معادل سوخت ورودی به دستگاهها باشد.
- ۳- سطح مقطع کانال‌های هوا نباید از سطح آزاد دریچه‌ها کمتر باشد.

یادداشت:

۱- برای دیدن روش دیگر تامین هوای احتراق و یادداشتهای مربوط به سیستم تامین هوای احتراق به نقشه شماره 2-13-305 M.D. نگاه کنید.

مقیاس: ندارد	تاریخ:	مشخصات فنی عمومی تاسیسات مکانیکی ساختمان نقشه های جزئیات	معاونت برنامه ریزی و نظارت راهبردی ریاست جمهوری  معاونت نظارت راهبردی  دفتر نظام فنی اجرایی
تصویب:	طراح:	عنوان نقشه: تامین هوای احتراق دستگاههای با سوخت مایع یا گاز (قسمت اول)	
شماره نقشه: M.D. 305-13-1			



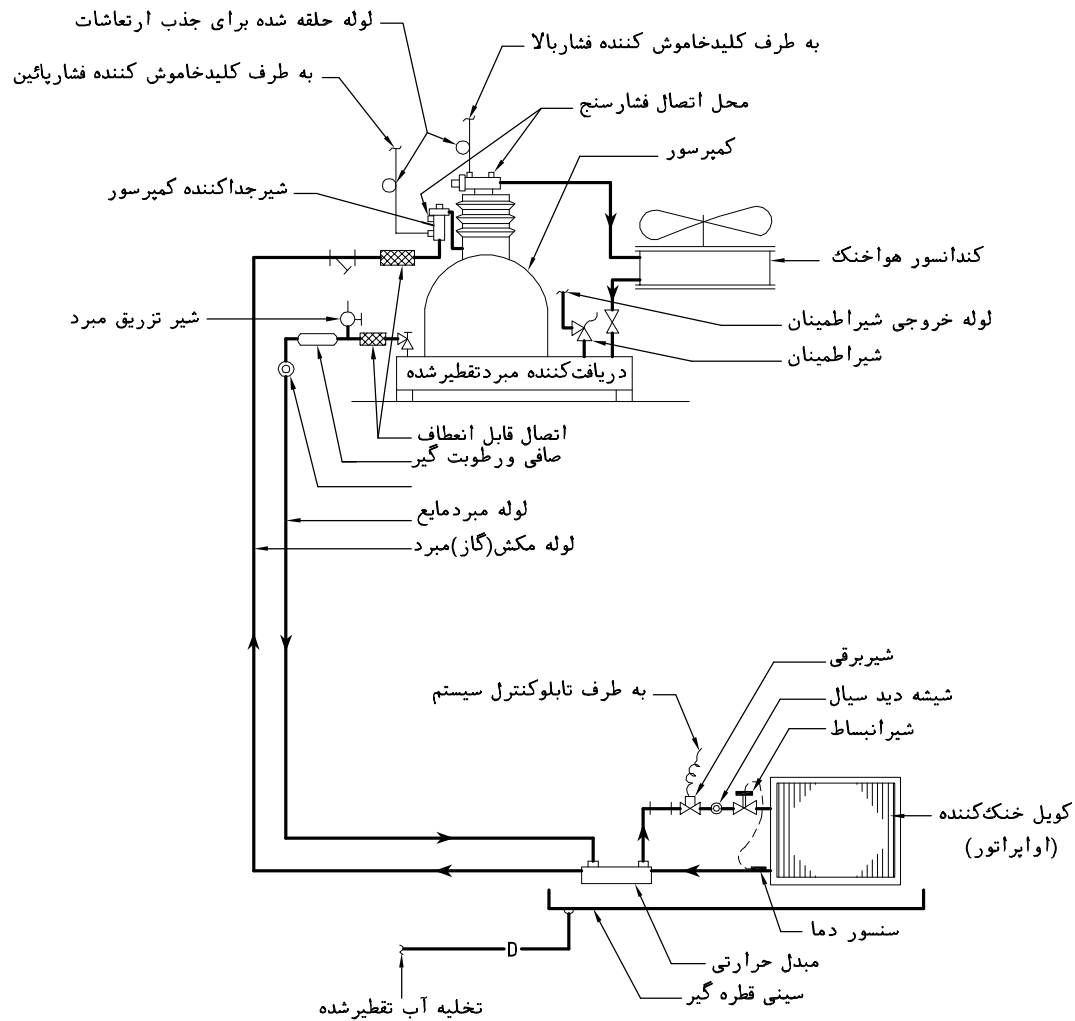
#### حالت (۵)- تامین هوای احتراق از فضای مجاور

- ۱- تامین هوای مورد نیاز احتراق از فضای مجاور به شرطی مجاز است که فضای مجاور تعویض هوای کافی داشته باشد و علاوه بر آن، هوای مورد نیاز احتراق نیز به فضا وارد شود. همچنین عملکرد فضای مجاور نباید طوری باشد که در آن گازهای خطرناک و قابل اشتعال و گرد و غبار انتشار یابد.
- ۲- حداقل دود دریچه با شرایط نشان داده شده در شکل لازم است.
- ۳- سطح آزاد هر یک از دریچه‌ها باید دست کم  $10 \text{ cm}^2$  برای هر  $38 \text{ Kcal/h}$  انرژی معادل سوخت ورودی به دستگاهها باشد.

یادداشت:

- ۱- این نقشه و نقشه شماره 1-13-305 M.D. چند روش تامین هوای احتراق مورد نیاز دستگاههای با سوخت مایع یا گاز را نشان می‌دهد. در هر روش، دست کم دودخانه دائمی و غیر قابل بسته شدن در بالا و پائین فضای نصب دستگاههای با سوخت مایع یا گاز لازم است. ترکیبی از حالات نشان داده شده نیز می‌تواند اجرا شود مشروط بر اینکه یک دهانه در بالا و یک دهانه در پائین باشد.
- ۲- اندازه‌ها و مقادیر ذکر شده در این نقشه فقط برای تامین حداقل مقدار اکسیژن مورد نیاز، جهت احتراق صحیح سوخت در دستگاهها می‌باشد، هوای مورد نیاز برای تهویه هرفضا طبق مقررات و استانداردهای مربوط، باید جداگانه تامین گردد.
- ۳- مقدار هوای احتراق در هر مورد باید بر مبنای مقدار سوخت ورودی به دستگاهها باشد. در صورت نصب چند دستگاه در یک فضا، باید مجموع سوخت ورودی به همه دستگاهها در نظر گرفته شود.
- ۴- در هر مورد، سطح آزاد باز شو یا دریچه نصب شده برای تامین هوای احتراق مورد نظر است. سطح آزاد دریچه‌های هوا نباید بیش از ۷۵ درصد سطح ناخالص دریچه در نظر گرفته شود.
- ۵- در فضاهای با درزبندی معمولی که مقدار نفوذ هوا از بیرون دست کم  $\frac{1}{3}$  مرتبه در ساعت است، اگر حجم فضا بیش از یک مترمکعب برای هر  $177$  کیلوکالری در ساعت انرژی معادل سوخت ورودی به دستگاهها باشد، هوای احتراق می‌تواند از طریق نفوذ هوای بیرون به داخل فضا تامین شود در غیر اینصورت، هوای احتراق باید با یکی از روشهای نشان داده شده در این نقشه‌ها، تامین گردد.
- ۶- دریچه‌های تامین هوای احتراق باید بدون دمپر و طوری نصب شوند که احتمال بسته شدن دریچه در اثر عوامل خارجی و برف و یخ وجود نداشته باشد.
- ۷- در صورت تامین هوای احتراق توسط یک سیستم مکانیکی مستقل، مقدار هوا باید دست کم برابر یک مترمکعب در ساعت برای هر  $355$  کیلوکالری در ساعت انرژی معادل سوخت ورودی به دستگاهها باشد. این سیستم مکانیکی باید با مشعل دستگاهها اینترلاک باشد به طوری که بدون عملکرد مطمئن سیستم مکانیکی تامین هوای احتراق، امکان روشن کردن هیچ مشعلی وجود نداشته باشد.
- ۱- برای دیدن روش‌های دیگر تامین هوای احتراق به نقشه شماره 1-13-305 M.D. نگاه کنید.

مقیاس: ندارد	تاریخ:	مشخصات فنی عمومی تاسیسات مکانیکی ساختمان نقشه های جزئیات	معاونت برنامه ریزی و نظارت راهبردی ریاست جمهوری  معاونت نظارت راهبردی  دفتر نظام فنی اجرایی
تصویب:	طراح:	عنوان نقشه: تامین هوای احتراق دستگاههای با سوخت مایع یا گاز (قسمت دوم)	
	شماره نقشه:	M.D. 305-13-2	



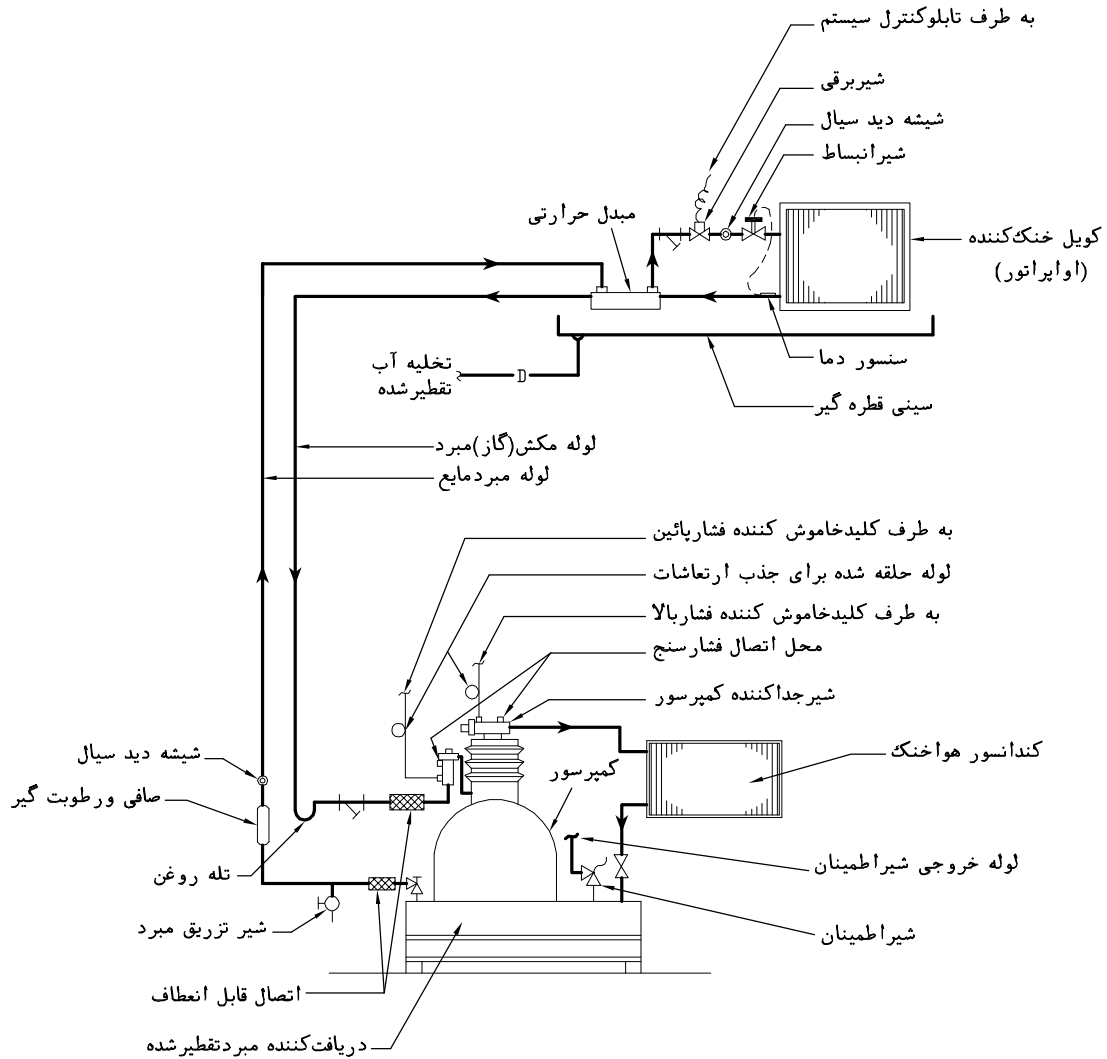
یادداشت:

- ۱- این نقشه دیاگرام لوله کشی میرد را برای سردخانه بالای صفر یا زیر صفر، در حالتی که کمپرسور روی سقف سردخانه قرار دارد، نشان می دهد.
- ۲- جنس لوله های انتقال میرد مایع یا گاز باید مسی و مطابق آخرین نسخه یکی از استانداردهای زیر یا استاندارد معتبر دیگری برای کاربرد مورد نظر باشد:

-DIN EN 12735-1&2  
-ASTM B280

مقیاس: ندارد	تاریخ:	مشخصات فنی عمومی تاسیسات مکانیکی ساختمان نقشه های جزئیات	معاونت برنامه ریزی و نظارت راهبردی ریاست جمهوری
تصویب:	طراح:		
شماره نقشه: M.D. 310-01-1		عنوان نقشه: دیاگرام لوله کشی سردخانه	معاونت نظارت راهبردی دفتر نظام فنی اجرایی





یادداشت:

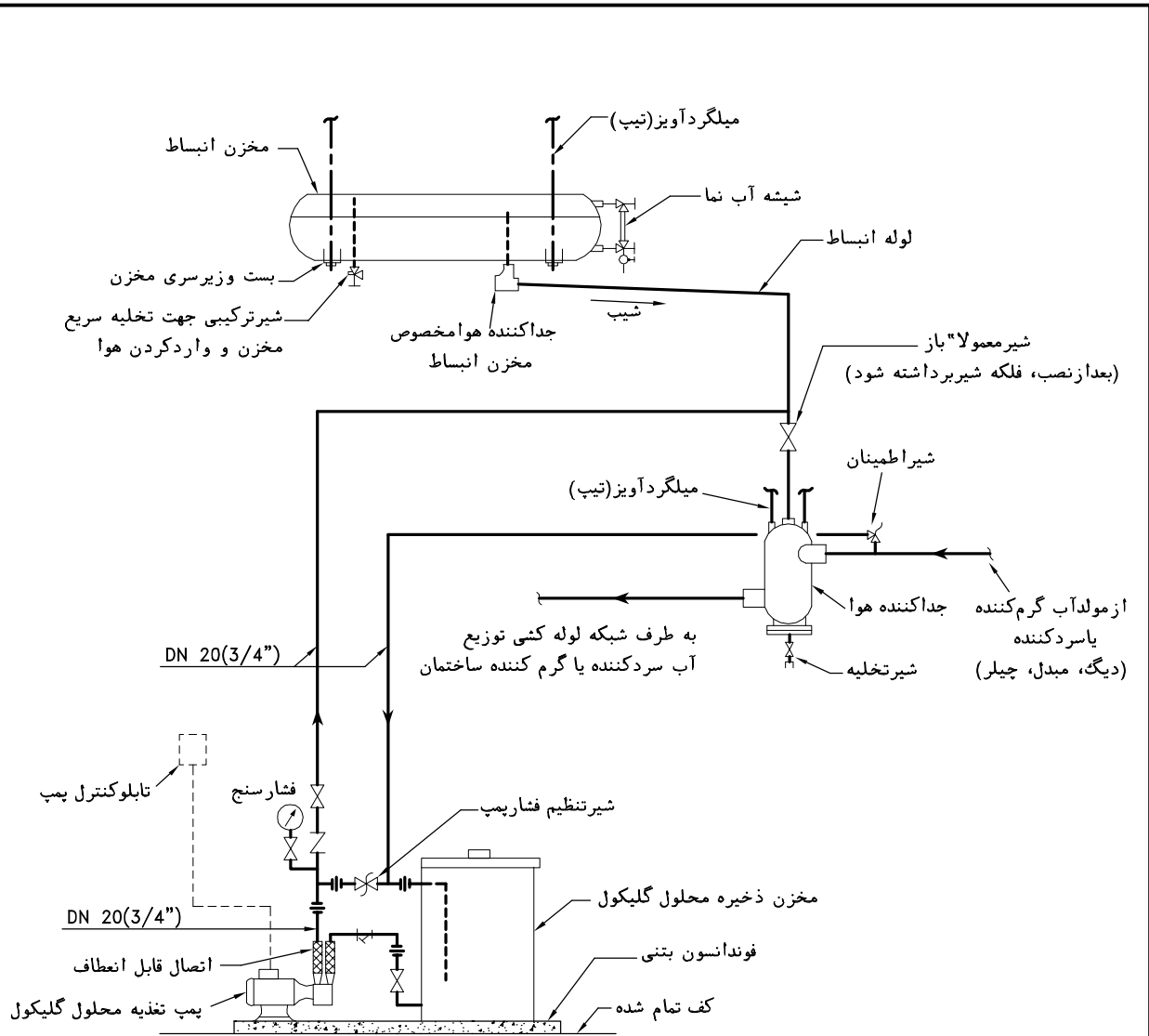
۱- این نقشه دیگرام لوله کشی مبرد را برای سردخانه بالای صفر یا زیر صفر، در حالتی که کمپرسور در تراز باین تر از اوپراتور یا سردخانه قرار دارد، نشان می دهد.

۲- جنس لوله های انتقال مبرد مایع یا گاز باید مسی و مطابق آخرین نسخه یکی از استانداردهای زیر یا استاندارد معتبر دیگری برای کاربرد مورد نظر باشد:

-DIN EN 12735-1&2

-ASTM B280

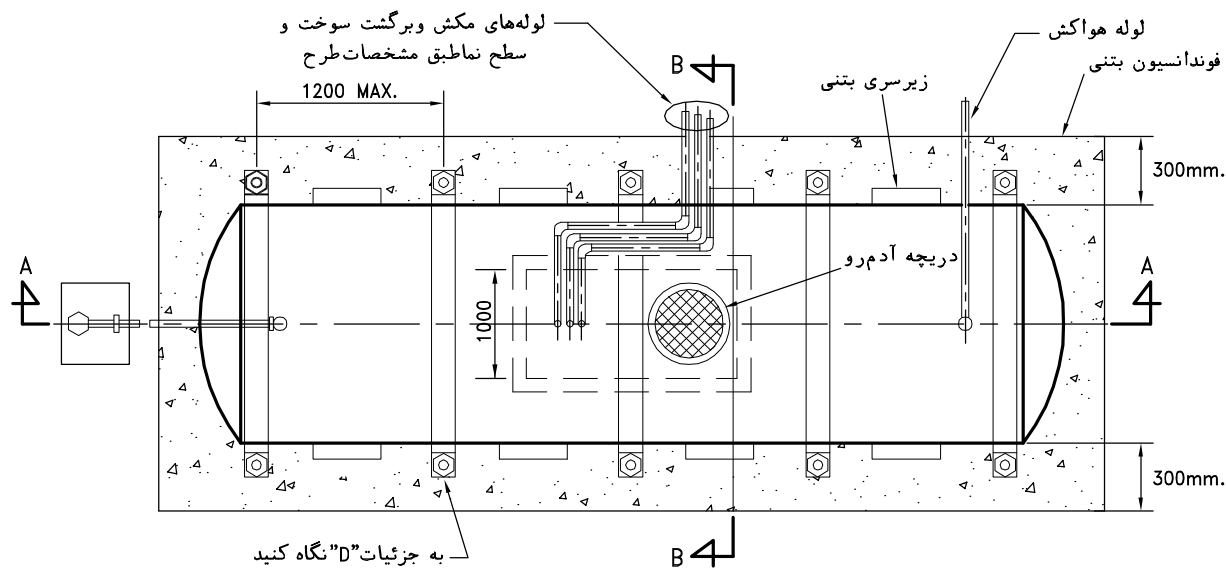
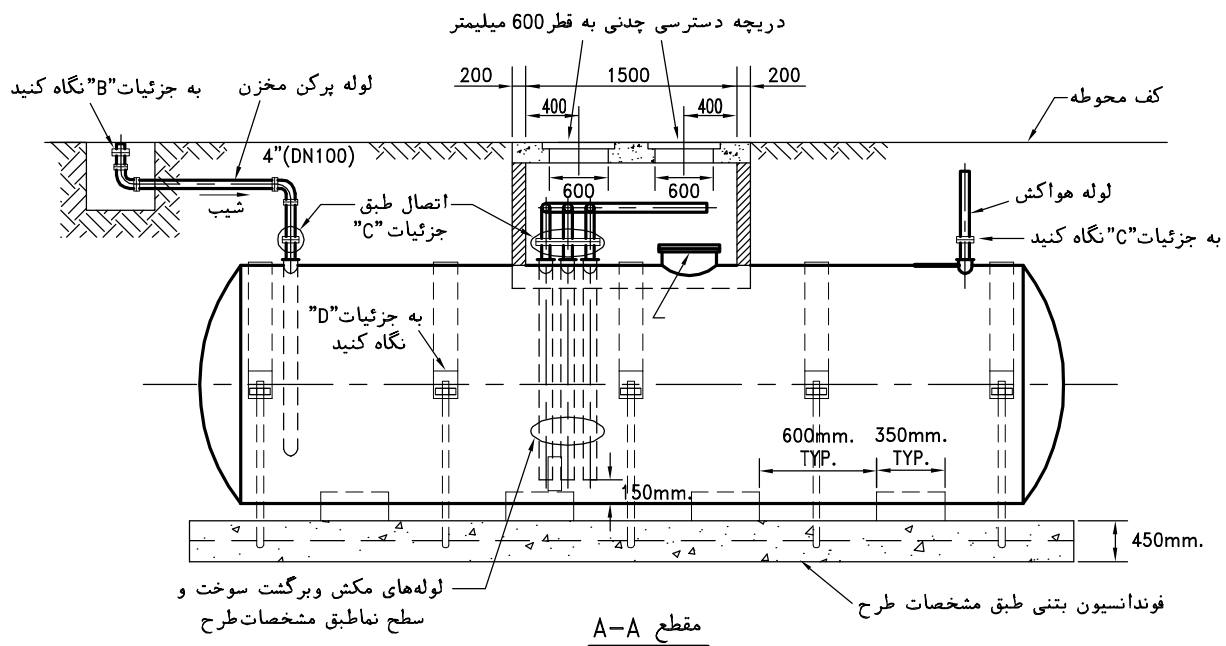
مقیاس: ندارد	تاریخ:	مشخصات فنی عمومی تاسیسات مکانیکی ساختمان نقشه های جزئیات	معاونت برنامه ریزی و نظارت راهبردی ریاست جمهوری
تصویب:	طراح:		
شماره نقشه: M.D. 310-01-2		عنوان نقشه: دیگرام لوله کشی سردخانه	معاونت نظارت راهبردی دفتر نظام فنی اجرایی



یادداشت:

- ۱- این نقشه دیگرام لوله کشی تغذیه آب جبرانی در سیستمهای تاسیسات گرمائی و سرمائی که سیال در گردش، مخلوط آب و گلیکول می باشد را نشان می دهد.
- ۲- در نقاطی که احتمال افت دمای سیال داخل لوله ها و اجزای سیستم به پایین تر از صفر درجه سانتیگراد پیش بینی می شود، برای جلوگیری از یخ زدن سیال داخل سیستم، باید با مخلوط کردن آب و مواد مناسب دیگر، دمای انجماد سیال به میزان لازم پائین آورده شود. در تاسیسات گرمائی و سرمائی برای پائین آوردن دمای انجماد سیال معمولاً از محلول گلیکول استفاده می شود. نسبت اختلاط آب و گلیکول در هر طرح باید متناسب با شرایط طراحی و در نقشه ها و مدارک طرح مشخص شود.
- ۳- مخلوط آب و گلیکول باید به نسبت تعیین شده در مشخصات طرح، در مخزن ذخیره ریخته و هم زده شود.
- ۴- تزریق محلول گلیکول به سیستم باید توسط پمپ مخصوص انجام گیرد. فشار پمپ باید حدود یک بار از حداکثر فشار کار سیستم بالاتر باشد. برای تنظیم فشار پمپ، مطابق شکل، می توان از یک شیرتنظیم در سمت خروجی پمپ استفاده کرد که در صورت افزایش فشار به بیش از مقدار تعیین شده مقداری از محلول را به مخزن بازگرداند.
- ۵- کنترل پمپ تغذیه ممکن است دستی یا خودکار باشد. در صورت کنترل دستی، دست کم هفته ای یک مرتبه باید سطح آب در مخزن انبساط کنترل شود و در صورت پائین آمدن آن از تراز تعیین شده، محلول گلیکول به سیستم وارد شود.

مقیاس: ندارد	تاریخ:	مشخصات فنی عمومی تاسیسات مکانیکی ساختمان نقشه های جزئیات	معاونت برنامه ریزی و نظارت راهبردی ریاست جمهوری  معاونت نظارت راهبردی  دفتر نظام فنی اجرایی
تصویب:	طراح:	عنوان نقشه: دیگرام تغذیه سیستم لوله کشی آب گرم کننده یا سرد کننده با محلول گلیکول	
	شماره نقشه:		
M.D. 311-01-1			

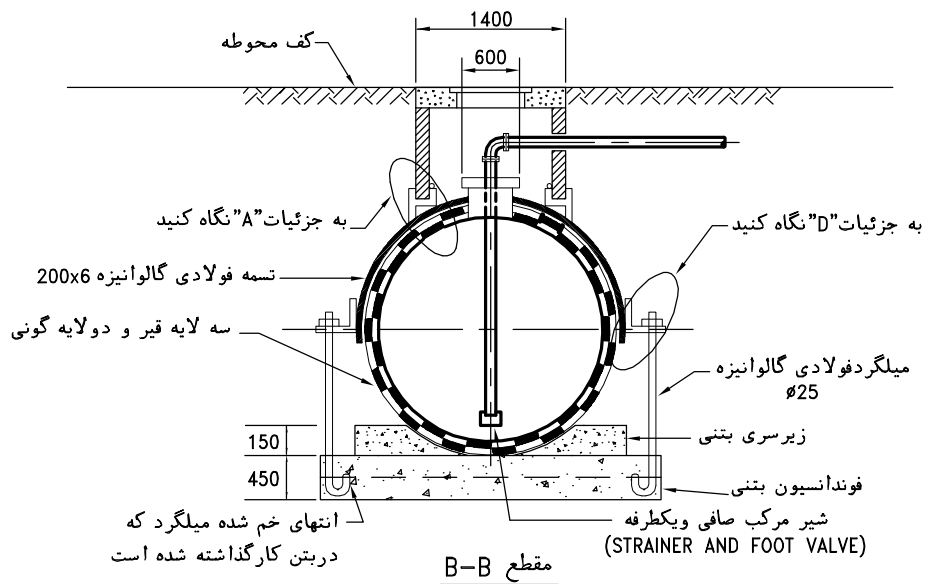


نما از بالا (قبل از دفن مخزن)

یادداشت:

- ۱- این نقشه جزئیات دفن و مهار مخزن سوخت مایع، در نقاطی که به دلیل بالا بودن سطح آبهای زیرزمینی یا احتمال جریان سیل، احتمال شناور شدن مخزن پیش بینی می شود را نشان می دهد.
- ۲- برای دیدن مقطع "B-B" و ابعاد استاندارد مخازن سوخت مایع به نقشه شماره 2-01-314 M.D. نگاه کنید.
- ۳- برای دیدن جزئیات "A" تا "D" به نقشه شماره 3-01-314 M.D. نگاه کنید.
- ۴- برای دیدن یادداشتهای مربوط به دفن مخزن سوخت مایع به نقشه شماره 5-01-314 M.D. نگاه کنید.
- ۵- اندازه ها به میلیمتر است مگر اینکه غیر از آن مشخص شده باشد.

مقیاس: ندارد	تاریخ:	مشخصات فنی عمومی تاسیسات مکانیکی ساختمان نقشه های جزئیات	معاونت برنامه ریزی و نظارت راهبردی ریاست جمهوری  معاونت نظارت راهبردی  دفتر نظام فنی اجرایی
تصویب:	طراح:	عنوان نقشه: جزئیات نصب مخزن دفنی سوخت مایع (قسمت اول)	
	شماره نقشه:	M.D. 314-01-1	



جدول ابعاد مخزن سوخت مایع طبق استاندارد (ISIRI 433 (1351)

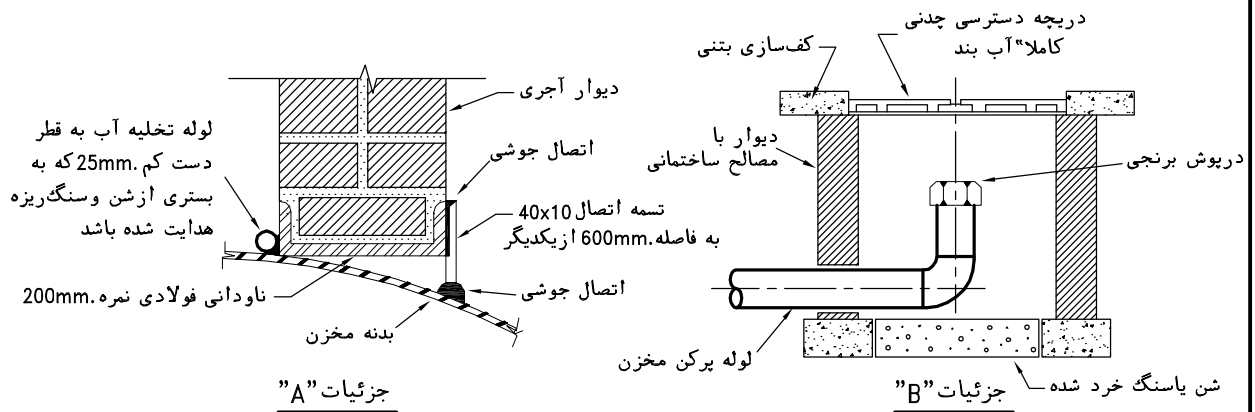
ظرفیت لیتر	قطر سانتیمتر	طول سانتیمتر	ضخامت ورق بدنه و سر و ته میلیمتر	قطر دهانه دریچه آدمرو سانتیمتر	حداقل مقدار کاسی سر و ته سانتیمتر
1000	90	150	2	45	7
2000	115	200	3	45	8
3000	130	230	3	45	10
4000	140	260	3	45	10
5000	146	300	3	45	12
6000	160	300	3	45	14
8000	190	300	3	45	15
10000	190	350	4	45	15
12000	210	400	4	45	16
15000	210	450	4	45	16
18000	210	525	4	45	16
20000	210	600	5	45	16
25000	230	600	5	45	25
30000	230	750	6	45	25
40000	240	900	6	45	25
50000	270	900	6	45	25

-جدول برای حالتی است که ارتفاع خاک روی مخزن بیش از ۶۰ سانتیمتر نباشد.

یادداشت:

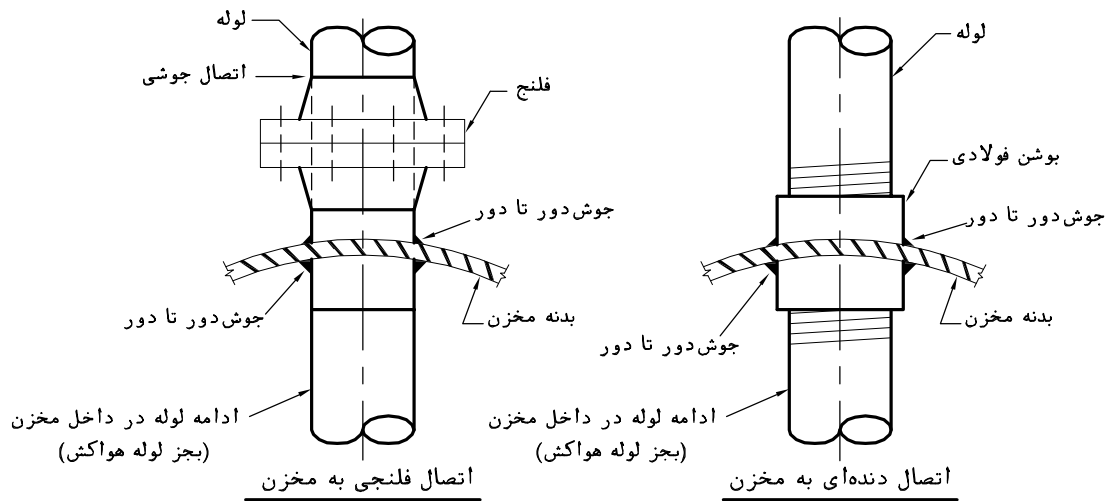
- ۱- برای دیدن جزئیات "A" تا "D" به نقشه شماره M.D. 314-01-3 نگاه کنید.
- ۲- برای دیدن یادداشتهای مربوط به دفن مخزن سوخت مایع به نقشه شماره M.D. 314-01-5 نگاه کنید.
- ۳- اندازه ها به میلیمتر است مگر اینکه غیر از آن مشخص شده باشد.

مقیاس: ندارد	تاریخ:	مشخصات فنی عمومی تاسیسات مکانیکی ساختمان نقشه های جزئیات	معاونت برنامه ریزی و نظارت راهبردی ریاست جمهوری
	تصویب:		
مقیاس: ندارد	طراح:	عنوان نقشه:	معاونت نظارت راهبردی
مقیاس: ندارد	شماره نقشه:	جزئیات نصب مخزن دفنی سوخت مایع (قسمت دوم)	دفتر نظام فنی اجرایی
M.D. 314-01-2			



جزئیات "A"

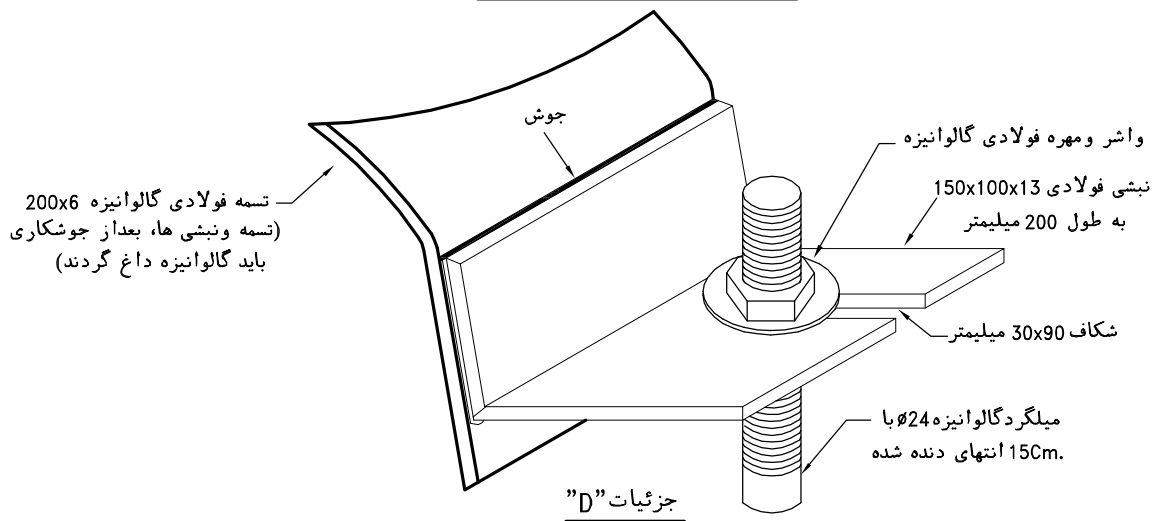
جزئیات "B"



اتصال فلنجی به مخزن

اتصال دنده‌ای به مخزن

جزئیات "C" اتصال لوله به مخزن

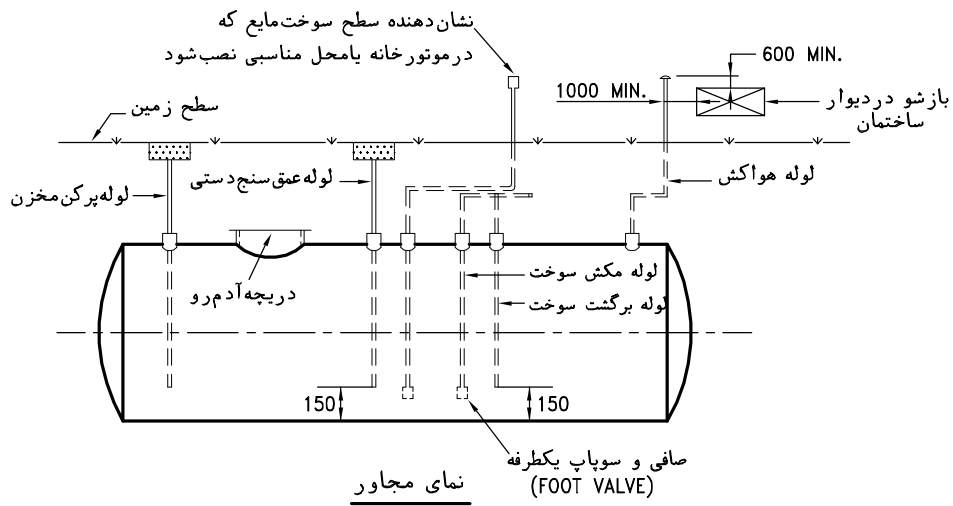


جزئیات "D"

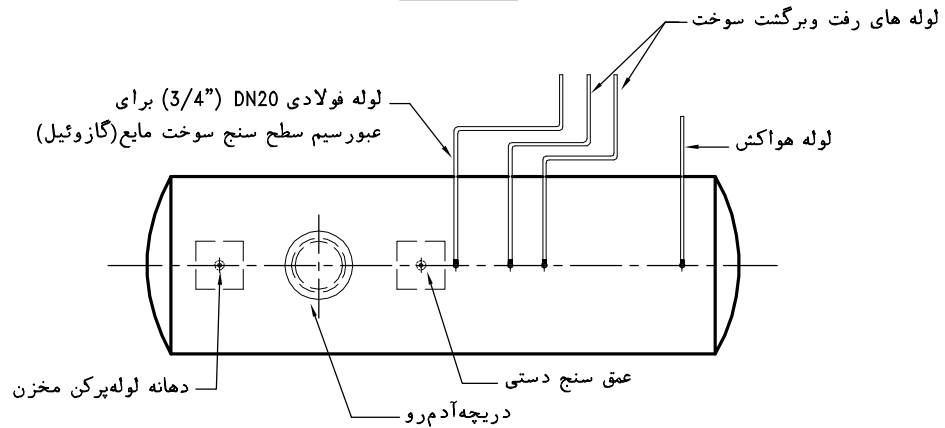
یادداشت:

- ۱- برای دیدن محل اجرای جزئیات نشان داده شده در این نقشه به نقشه های شماره M.D. 314-01-1 ، M.D. 314-01-2 و M.D. 314-01-4 نگاه کنید.
- ۲- برای دیدن یادداشتهای مربوط به دفن مخزن سوخت مایع به نقشه شماره M.D. 314-01-5 نگاه کنید.
- ۳- اندازه ها به میلیمتر است مگر اینکه غیر از آن مشخص شده باشد.

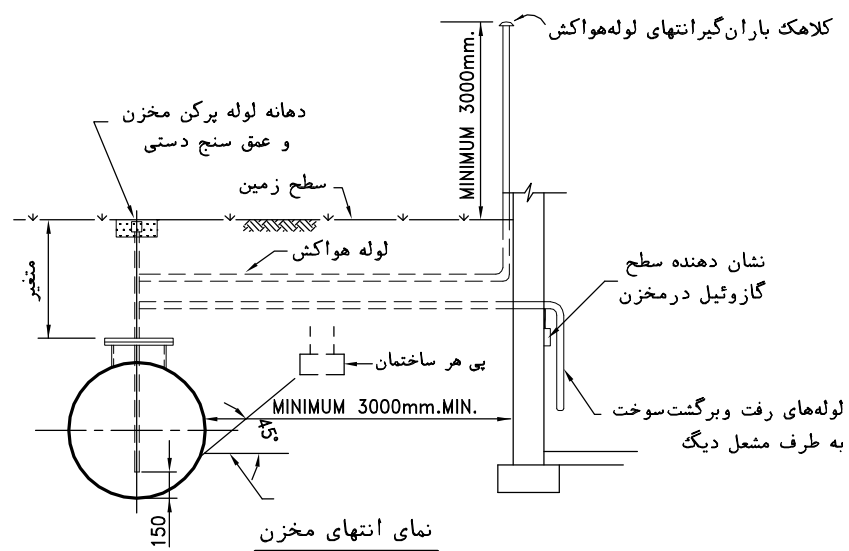
مقیاس: ندارد	تاریخ:	مشخصات فنی عمومی تاسیسات مکانیکی ساختمان نقشه های جزئیات	معاونت برنامه ریزی و نظارت راهبردی ریاست جمهوری  معاونت نظارت راهبردی  دفتر نظام فنی اجرایی
تصویب:	طراح:	عنوان نقشه: جزئیات نصب مخزن دفنی سوخت مایع (قسمت سوم)	
شماره نقشه: M.D. 314-01-3			



نمای مجاور



نمای بالا



نمای انتهای مخزن

یادداشت:

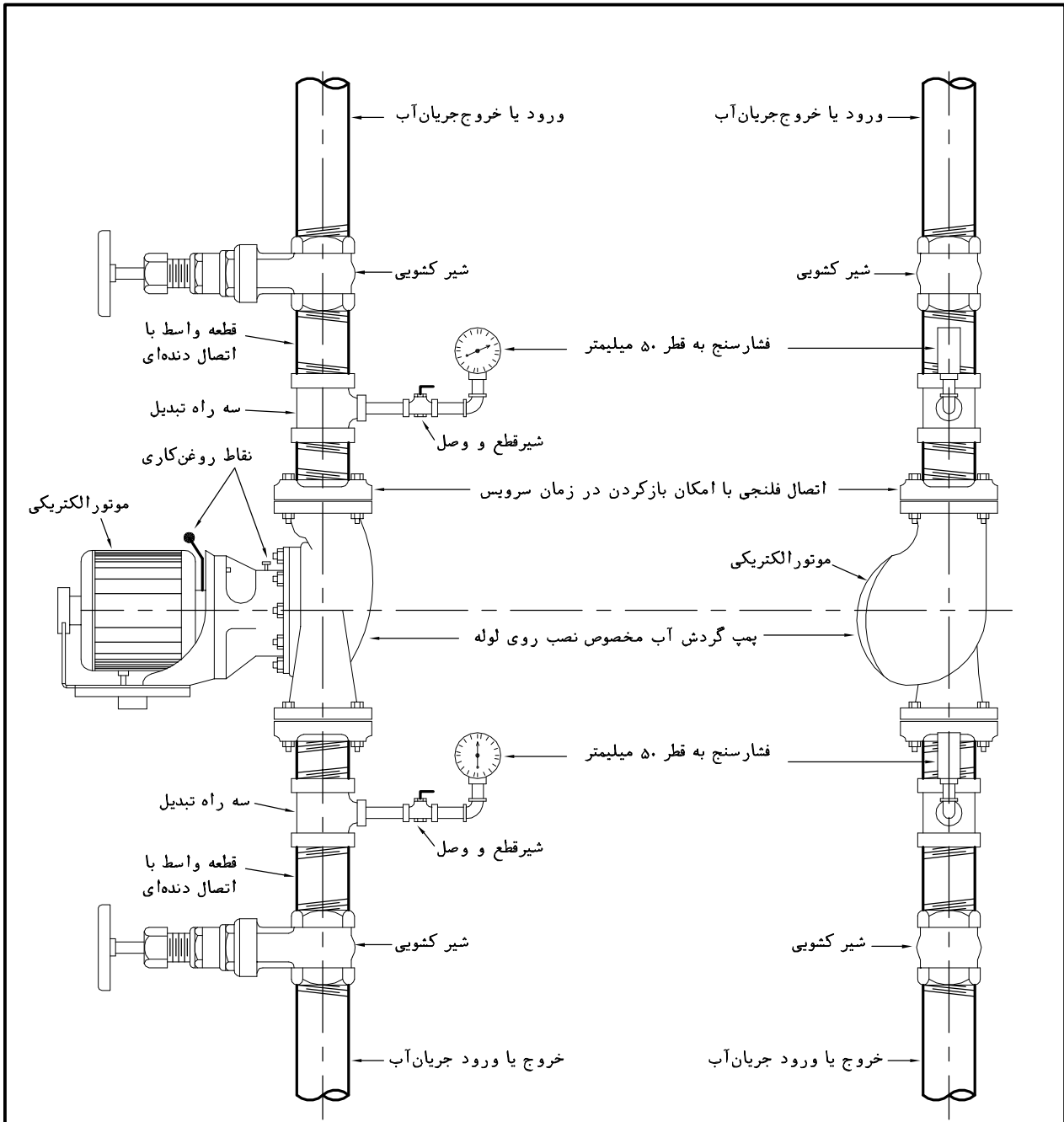
- ۱- این نقشه جزئیات دهن مخزن گازوئیل را در نقاطی که سطح آبهای زیرزمینی پائین باشد و احتمال شناور شدن مخزن وجود نداشته باشد، نشان می دهد.
- ۲- برای دیدن جزئیات اتصال لوله به مخزن به جزئیات "C" در نقشه شماره 3-01-314 M.D. نگاه کنید.
- ۳- برای دیدن یادداشتهای مربوط به دهن مخزن سوخت مایع، به نقشه شماره 5-01-314 M.D. نگاه کنید.

مقیاس: ندارد	تاریخ:	مشخصات فنی عمومی تاسیسات مکانیکی ساختمان نقشه های جزئیات	معاونت برنامه ریزی و نظارت راهبردی ریاست جمهوری  معاونت نظارت راهبردی  دفتر نظام فنی اجرایی
تصویب:	طراح:	عنوان نقشه: جزئیات نصب مخزن دهنی سوخت مایع (قسمت چهارم)	
	شماره نقشه:	M.D. 314-01-4	

یادداشت:

- ۱- نقشه‌های شماره M.D. 314-01-1 تا M.D. 314-01-4 جزئیات نصب مخزن فولادی استوانه ای افقی سوخت مایع از نوع سبک (گازوئیل) را، درحالی که زیر زمین، در محوطه دفن می‌شود، نشان می‌دهد.  
- سوخت مایع ممکن است مانند گازوئیل از نوع سبک (No.2) ویا مانند مازوت از نوع سنگین (No.5 یا No.6) باشد. در صورتیکه سوخت مایع از نوع سنگین باشد، پیش بینی فضای گرم کردن (HOT WELL) در قسمت پائین داخل مخزن، ضروری است.
- ۲- اگر مخزن در محلی نصب می‌شود که به سبب بالا بودن سطح آبهای زیرزمینی یا احتمال جریان سیل، امکان شناور شدن آن وجود داشته باشد، باید با مهار کردن مخزن توسط بست های فولادی روی فونداسیون بتنی یکپارچه، طبق نقشه شماره M.D. 314-01-1، از شناور شدن آن جلوگیری شود.
- ۳- قطر، طول و ضخامت ورق مخزن، بر حسب گنجایش مورد نیاز، باید بر اساس ارقام استاندارد انتخاب شود. جدول نشان داده شده در نقشه شماره M.D. 314-01-2 مشخصات ابعادی مخزن سوخت را طبق استاندارد شماره (۱۳۵۱) ۴۳۳ موسسه استاندارد و تحقیقات صنعتی ایران، در شرایطی که ارتفاع خاک روی مخزن بیش از ۶۰ سانتیمتر نباشد، نشان می‌دهد. در سایر شرایط مشخصات مخزن باید برای حداکثر بار وارده محاسبه و انتخاب شود.
- ۴- اگر مخزن زیر ساختمان دفن شود، باید در جایی قرار گیرد که بارهای وارده بر پی‌های ساختمانهای موجود به مخزن منتقل نشود.
- ۵- هیچ قسمت از مخزن، نباید زیر خط ۴۵ درجه که از سطح باربر پی می‌گذرد باشد.
- ۶- فاصله مخزن سوخت مدفون در محوطه از دیوارهای زیرزمین ساختمان، حوضچه ها، تاسیسات ساختمان و یا خط محدوده ملک نباید کمتر از ۳ متر باشد.
- ۷- روی مخزن باید دست کم به ضخامت ۶۰ سانتیمتر با خاک پوشانده شود، یا آن که پوشش خاک به ضخامت ۳۰ سانتیمتر باشد و روی آن به ضخامت ۱۰ سانتیمتر با بتن مسلح پوشانده شود. اگر مخزن دفنی در محلی نصب می‌شود که احتمال عبور وسایل نقلیه روی آن باشد، پوشش خاک روی مخزن باید دست کم ۹۰ سانتیمتر باشد، یا آنکه پوشش خاک به ضخامت ۴۵ سانتیمتر باشد و روی آن به ضخامت ۱۵ سانتیمتر با بتن مسلح پوشانده شود.
- ۸- اطراف مخزن باید با مواد غیر خورنده، از قبیل ماسه شسته، ماسه بادی یا خاک، که در محل به خوبی کوبیده شده باشد، دست کم به ضخامت ۱۵ سانتیمتر پر شود.
- ۹- سطوح خارجی مخزن باید با پوششهای مقاوم در برابر اثر رطوبت و خوردگی خاک محل نصب مخزن، طبق مشخصات طرح، حفاظت شود. در صورتیکه مشخصاتی ارائه نشده باشد، مخزن با سه لایه قیر و دو لایه گونی پوشش داده شود.
- ۱۰- فضای دسترسی به دریچه آدم رو و لوله های رفت و برگشت و سطح نما، باید با امکان تخلیه آب احتمالی، طبق جزئیات "A" اجرا شود و دهانه خروجی هر لوله تخلیه به بستری از شن و سنگ ریزه به حجم دست کم ۶۰ لیتر هدایت شود.
- ۱۱- دریچه آدم رو که به منظور دسترسی به داخل مخزن در روی آن نصب می‌گردد، باید به قطر دست کم ۴۵ سانتیمتر و ترجیحاً ۶۰ سانتیمتر باشد. این دریچه آدم رو باید بایک سروش مناسب و اشرمقاوم در مقابل سوخت مایع داخل مخزن، با تعداد کافی پیچ و مهره، بصورت کاملاً درزبند بسته شود و از خروج گازهای داخل مخزن به فضای اطراف جلوگیری شود. مخازن با گنجایش ۳۰۰۰ لیتر و کوچکتر، ممکن است بدون دریچه آدم رو ساخته و نصب شوند.
- ۱۲- اتصال اجزای لوله کشی که در داخل خاک قرار می‌گیرند باید از نوع جوشی باشد مگر در نقطه اتصال به مخزن که از نوع فلنجی یادنده‌ای باید باشد (جزئیات "C").
- ۱۳- به جز لوله هواکش، سایر لوله‌های متصل به مخزن شامل لوله‌های پرکن، عمق سنج دستی، سطح سنج، مکش و برگشت سوخت، باید در داخل مخزن تا ۱۵ سانتیمتری کف مخزن ادامه یابند. در دهانه هر یک از لوله های مکش سوخت (از مخزن به مشعل دیگ) باید یک صافی و سوپاپ یکطرفه (FOOT VALVE) نصب شود.
- ۱۴- انتهای لوله هواکش باید دست کم تا سه متر بالاتر از کف محوطه ادامه یابد و دارای کلاهک مخصوص مانع ورود آب باران و برف به داخل لوله باشد. انتهای لوله هواکش باید دست کم یک متر از هر دهانه باز شو ساختمان فاصله افقی داشته باشد.
- ۱۵- لوله‌های هواکش و پرکن باید به سمت مخزن، شیب داشته باشند.
- ۱۶- اندازه لوله‌های متصل به مخزن باید طبق مشخصات طرح باشد. در صورتیکه این اندازه ها در طرح مشخص نشده باشد، اندازه تعدادی از لوله‌ها می‌تواند به شرح زیر انتخاب شود:  
- اندازه نامی لوله هواکش مخزن برای مخازن تا ظرفیت ۴۰۰۰ لیتر، DN50 (2") و برای مخازن بزرگتر، DN80 (3").  
- اندازه نامی لوله پرکن مخزن برای مخازن تا ظرفیت ۳۰۰۰ لیتر، DN50 (2") و برای مخازن بزرگتر، DN80 (3").  
- اندازه نامی لوله عمق سنج دستی (SOUNDING LINE) DN50 (2").
- ۱۷- دهانه لوله های پرکن و عمق سنج دستی مخزن، باید دارای درپوش برنجی کاملاً درزبند و دریچه دسترسی قفل شو باشند. فاصله دهانه لوله پرکن مخزن از هر دهانه باز ساختمان در همان تراز یابائین تر، دست کم باید ۶۰ سانتیمتر باشد.
- ۱۸- تعداد لوله مکش (از مخزن به مشعل دیگ) باید به تعداد دیگها باشد. این لوله پس از نصب باید با ۱۰۰ میکرون فشارخلاء آزمایش شود.
- ۱۹- لوله برگشت (از مشعل دیگها به مخزن) می‌تواند بین دیگها مشترک باشد. این لوله پس از نصب باید با فشار ۴ بار آزمایش شود.
- ۲۰- در دفن و لوله‌کشی مخزن سوخت مایع، باید حداکثر دقت و احتیاط به عمل آید تا جلوگیری از احتمال نفوذ آب به داخل مخزن و ورود هوا به لوله مکش سوخت گرفته شود.

معاونت برنامه ریزی و نظارت راهبردی ریاست جمهوری	عنوان نقشه: یادداشتهای مربوط به نقشه‌های نصب مخزن سوخت مایع	مشخصات فنی عمومی تاسیسات مکانیکی ساختمان نقشه های جزئیات	تاریخ:	مقیاس: ندارد
			طراح:	تصویب:
			شماره نقشه:	M.D. 314-01-5

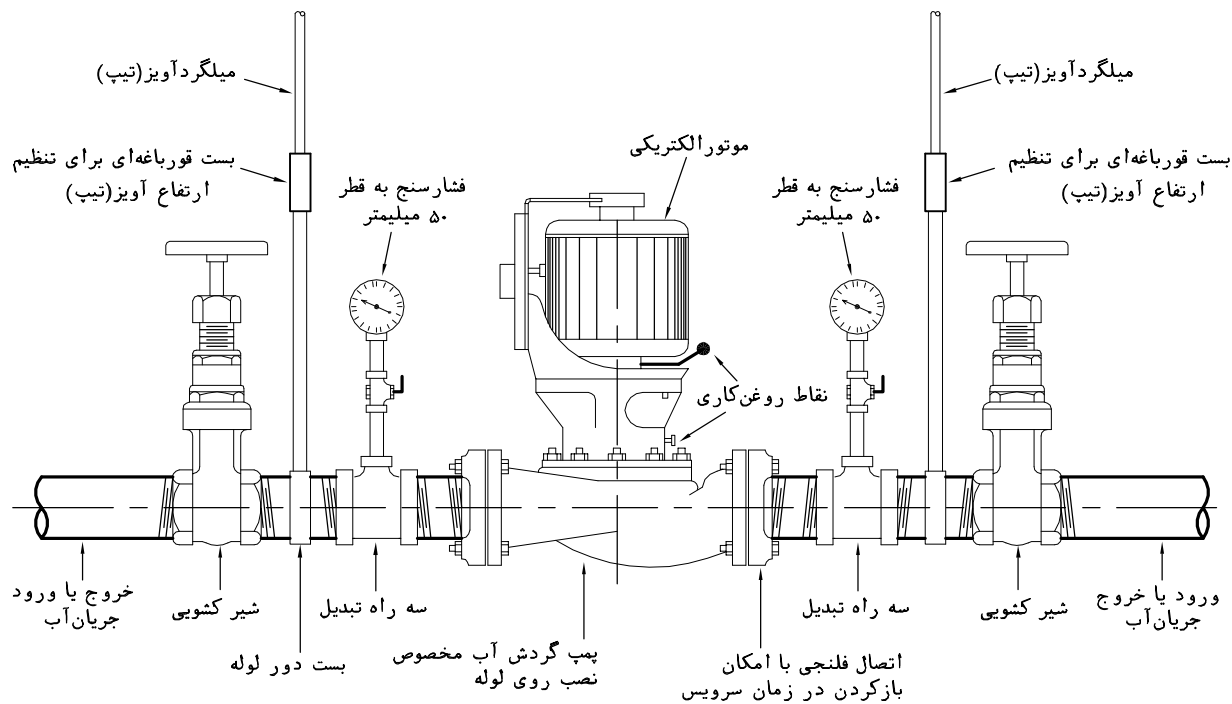


یادداشت:

- ۱- این نقشه جزئیات نصب پمپ، مخصوص نصب روی خطوط لوله قائم، در سیستم آب گرم کننده یا سردکننده را نشان می‌دهد.
- ۲- پمپ باید از نوع مخصوص نصب روی لوله (IN THE LINE) باشد. وزن پمپ به لوله منتقل می‌شود.
- ۳- اطراف پمپ باید فضای کافی برای دسترسی و تعمیر و تنظیم باشد.
- ۴- در شرایط عادی لازم نیست قطعات انعطاف پذیر و صافی روی پمپ نصب شود.
- ۵- در صورت نصب دو (یا چند) پمپ موازی، در سیستم‌های بسته، نصب شیریکطرفه در خروج جریان از هر پمپ ضروری است.
- ۶- در اتصال فشارسنج در ورودی و خروجی پمپ شیرهای قطع و وصل لازم است. این شیرها در حالت کار پمپ همیشه بسته است و فقط در زمان اندازه گیری فشار موقتاً باز می‌شود. پس از بسته شدن شیرها فشار از روی فشارسنج‌ها باید برداشته شود.
- ۷- اتصال لوله‌ها به پمپ باید به ترتیبی باشد که بدون تغییر در لوله کشی بتوان پمپ را بازکرد و دوباره بست.
- ۸- این نوع پمپ می‌تواند روی لوله قائم یا لوله افقی نصب شود ولی در هر حالت محور پمپ باید افقی قرار گیرد.
- ۹- پس از نصب پمپ و تنظیم دقیق محور آن عمود بر محور لوله‌های ورود و خروج جریان، لازم است روغن کاری، طبق دستورسازنده صورت گیرد.

مقیاس: ندارد	تاریخ:	مشخصات فنی عمومی تاسیسات مکانیکی ساختمان نقشه های جزئیات	معاونت برنامه ریزی و نظارت راهبردی ریاست جمهوری
تصویب:	طراح:		
شماره نقشه: M.D. 315-01-1			دفتر نظام فنی اجرایی

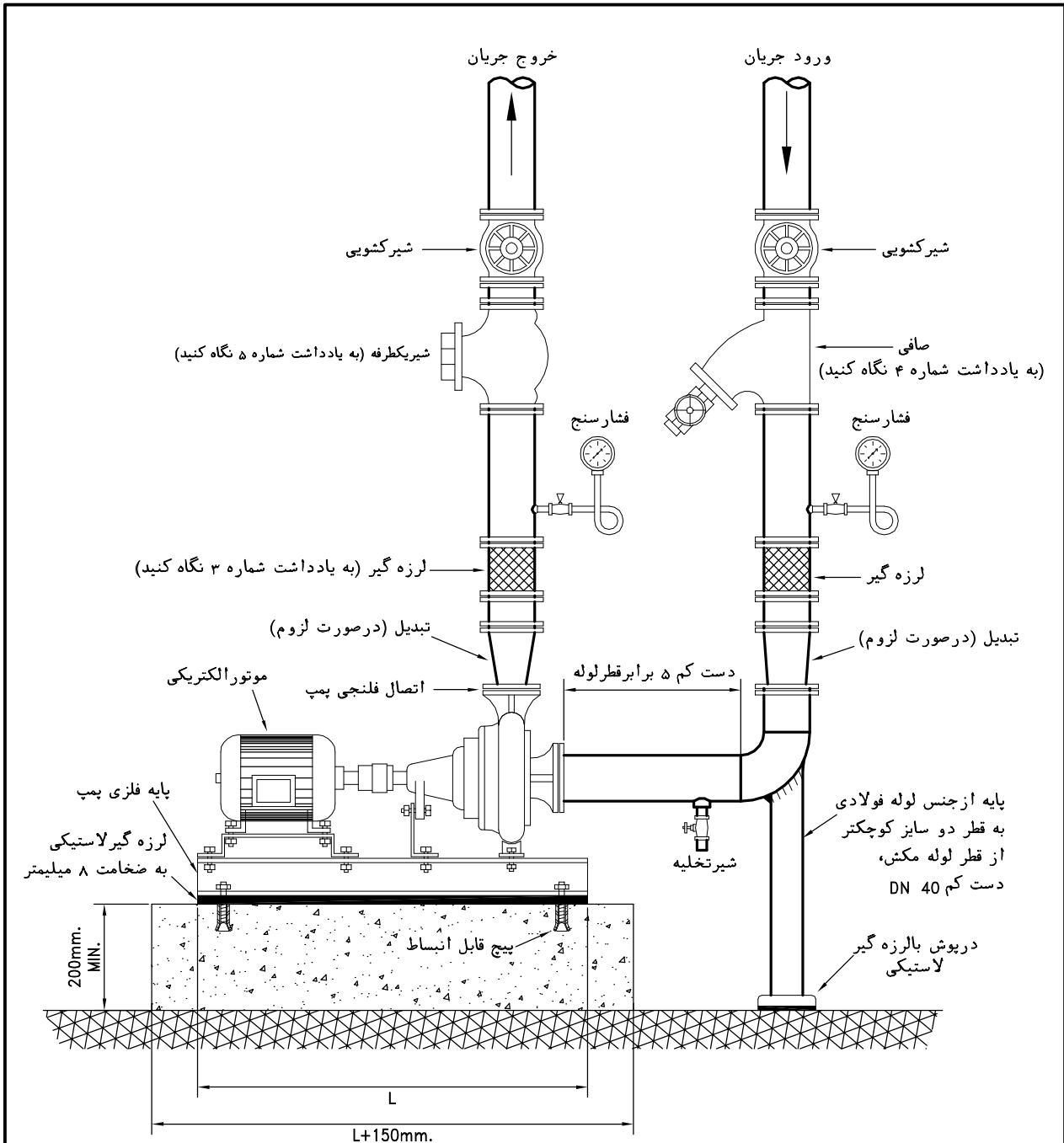




یادداشت:

- ۱- این نقشه جزئیات نصب پمپ، مخصوص نصب روی خطوط لوله افقی، در سیستم آب گرم کننده یا سردکننده را نشان می‌دهد.
- ۲- پمپ باید از نوع مخصوص نصب روی لوله (IN THE LINE) باشد.
- ۳- لوله افقی باید با آویزهای مناسب در دو طرف پمپ به سقف آویخته شود. آویز نباید به الکتروموتور پمپ متصل شود.
- ۴- در شرایط عادی لازم نیست قطعات انعطاف پذیر و صافی روی پمپ نصب شود.
- ۵- در صورت نصب دو (یا چند) پمپ موازی، در سیستمهای بسته، نصب شیریکطرفه در خروج جریان از هر پمپ ضروری است.
- ۶- در اتصال فشارسنج در ورودی و خروجی پمپ شیرهای قطع و وصل لازم است. این شیرها در حالت کار پمپ همیشه بسته است و فقط در زمان اندازه گیری فشار موقتاً باز می‌شود. پس از بسته شدن شیرها فشار از روی فشارسنج‌ها باید برداشته شود.
- ۷- اتصال لوله‌ها به پمپ باید به ترتیبی باشد که بدون تغییر در لوله کشی بتوان پمپ را بازکرد و دوباره بست.
- ۸- این نوع پمپ باید طوری روی لوله افقی نصب شود که الکتروموتور پمپ، پائین تر از محور لوله قرار نگیرد.
- ۹- پس از نصب پمپ و تنظیم دقیق محور آن عمود بر محور لوله‌های ورود و خروج جریان، لازم است روغن کاری، طبق دستورسازنده صورت گیرد.

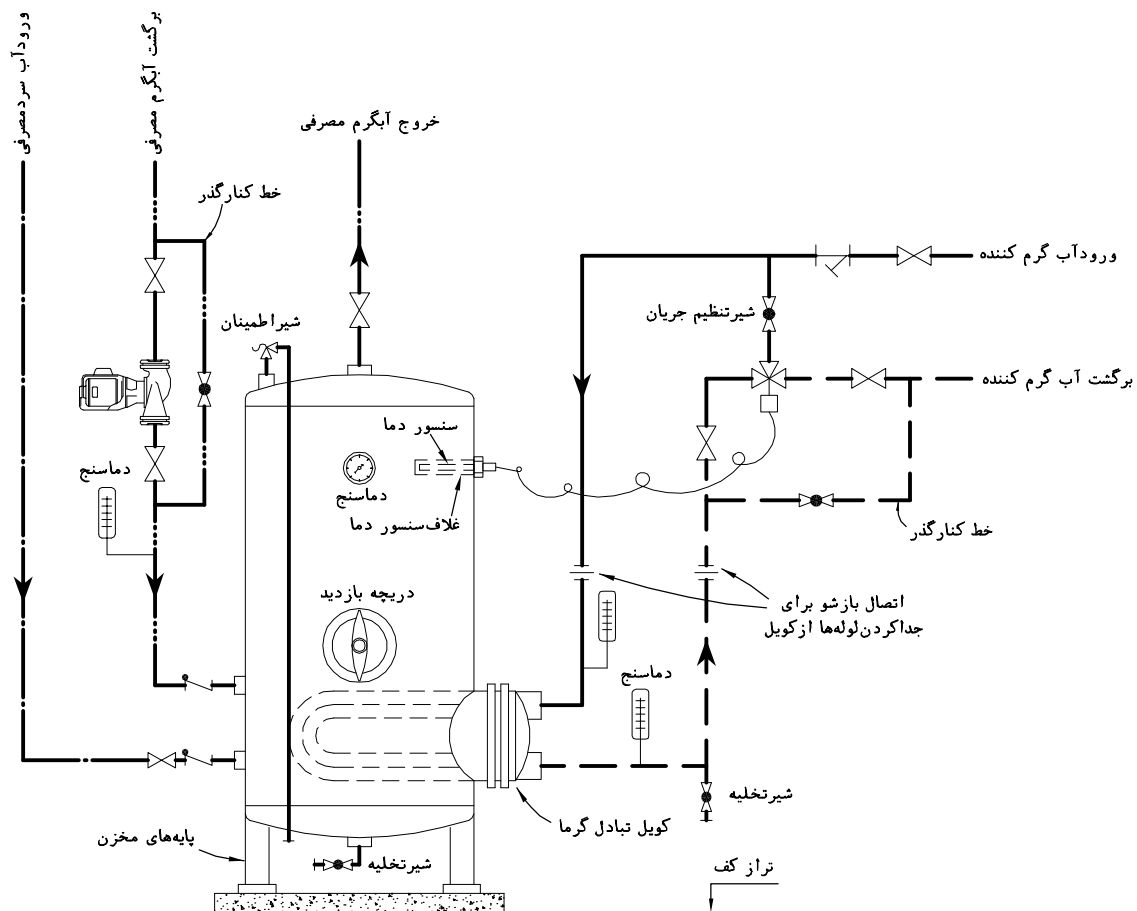
مقیاس: ندارد	تاریخ:	مشخصات فنی عمومی تاسیسات مکانیکی ساختمان نقشه های جزئیات	معاونت برنامه ریزی و نظارت راهبردی ریاست جمهوری  معاونت نظارت راهبردی  دفتر نظام فنی اجرایی
تصویب:	طراح:	عنوان نقشه: جزئیات نصب پمپ روی لوله افقی (خطی)	
	شماره نقشه:		
M.D. 315-01-2			



یادداشت:

- ۱- این نقشه، نصب پمپ از نوع زمینی سانتریفوژ (END SUCTION)، مخصوص نصب روی فوندانسیون، در سیستم گردش آب گرم کننده یا سردکننده، را نشان می‌دهد.
- ۲- اطراف پمپ باید فضای کافی برای دسترسی و تعمیر و تنظیم باشد. کمترین فاصله تا دیوار یا تجهیزات دیگر، ۵۰۰ میلیمتر توصیه می‌شود.
- ۳- در شرایط عادی لازم نیست لرزه‌گیر روی لوله‌های ورود و خروج پمپ نصب شود. مگر آنکه در طرح مشخص شده باشد و یا شرایط محل نصب لزوم حذف هرگونه ارتعاش را ایجاد کند.
- ۴- نصب صافی (STRAINER) روی لوله‌ی ورودی ضروری نیست. مگر آنکه برای جدا کردن ذرات اضافی از جریان سیال، که ممکن است در زمان لوله‌کشی یا تعمیرات وارد لوله‌ها شده باشد، لازم تشخیص داده شود. در این صورت پس از راه اندازی و آزمایش اولیه پمپ، بهتر است صافی برداشته شود.
- ۵- در صورت نصب پمپ برای گردش آب برنج خنک کننده و یا نصب دو (یا چند) پمپ موازی در یک سیستم، نصب شیریکطرفه در خروج جریان از هر پمپ ضروری است.
- ۶- لوله‌های ورود و خروج سیال، با استفاده از آویز و تکیه گاه مناسب باید طوری مهار شوند که وزن لوله و اتصالات به پمپ منتقل نشود.

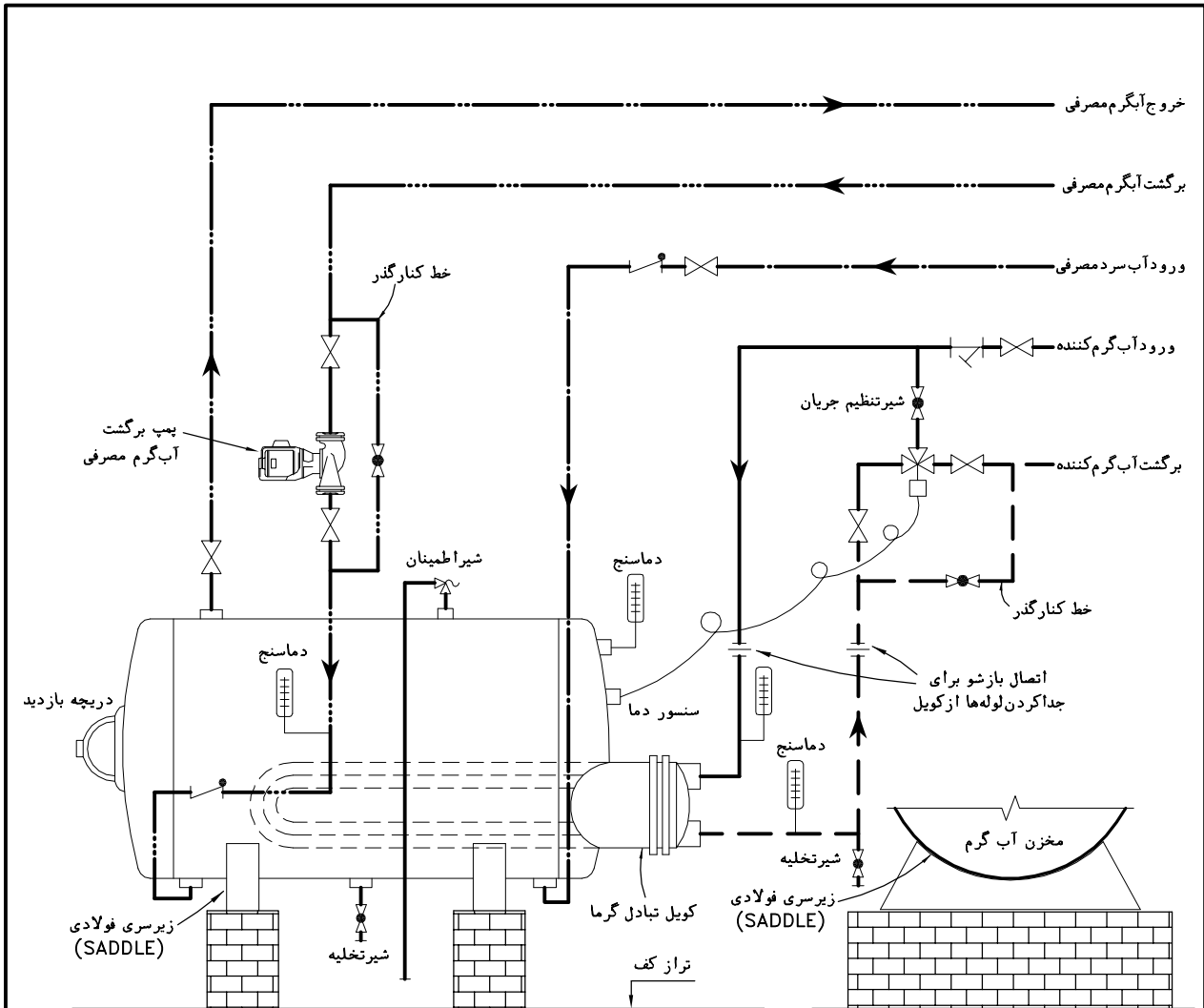
مقیاس: ندارد	تاریخ:	مشخصات فنی عمومی تاسیسات مکانیکی ساختمان نقشه های جزئیات	معاونت برنامه ریزی و نظارت راهبردی ریاست جمهوری  معاونت نظارت راهبردی  دفتر نظام فنی اجرایی
تصویب:	طراح:	عنوان نقشه:	
شماره نقشه:		جزئیات نصب پمپ روی فوندانسیون	
M.D. 315-01-3			



یادداشت:

- ۱- این نقشه جزئیات لوله کشی مخزن استوانه‌ای ایستاده تهیه و ذخیره‌ی آب گرم مصرفی را نشان می‌دهد. گرم کردن مخزن با آب گرم کننده است. مخزن از جنس فولادی گالوانیزه و از نوع استوانه ای ایستاده است.
- ۲- دریچه بازدید مخزن به اندازه تقریبی ۴۰-۳۰ سانتیمتر است.
- ۳- شیر اطمینان، از نوع فشار-دما (PRESSURE AND TEMPERATURE RELIEF VALVE) روی مخزن نصب می‌شود.
- ۴- شیر کنترل، از نوع سه راهه است و از سنسور دما که روی مخزن نصب می‌شود فرمان می‌گیرد. کنترل دمای آب در مخزن، به جای شیر کنترل سه راهه، ممکن است با خاموش و روشن شدن پمپ گردش آب گرم کننده توسط ترموستات که روی بدنه مخزن نصب می‌شود نیز انجام شود.
- ۵- به منظور امکان باز کردن و بیرون کشیدن کویل (TUBE REMOVAL) توصیه می‌شود روی لوله‌های رفت و برگشت آب گرم کننده اتصال باز شو نصب شود.
- ۶- کویل باید طوری انتخاب شود که نفوذ آن به داخل مخزن بیش از ۷۵ درصد قطر مخزن نباشد.
- ۷- حداکثر فشار کار مجاز مخزن آب گرم مصرفی نباید کمتر از ۱۰ بار باشد.
- ۸- وزن مخزن و حجم داخل آن، توسط پایه های فولادی به کف منتقل می‌شود. در نصب مخزن و لوله های مرتبط به آن موارد زیر باید رعایت شود:
  - لوله ها با آویز به سقف آویخته شود تا وزن آنها به مخزن وارد نشود.
  - فضای کافی برای خروج کویل پیش بینی شود.
  - در اطراف مخزن و لوله کشی های آن فضای کافی برای عایق کردن پیش بینی شود.
- ۹- برای دیدن لوله کشی بخار به مخزن آب گرم مصرفی (بخار به آب) به نقشه شماره M.D. 302-06-1 نگاه کنید.

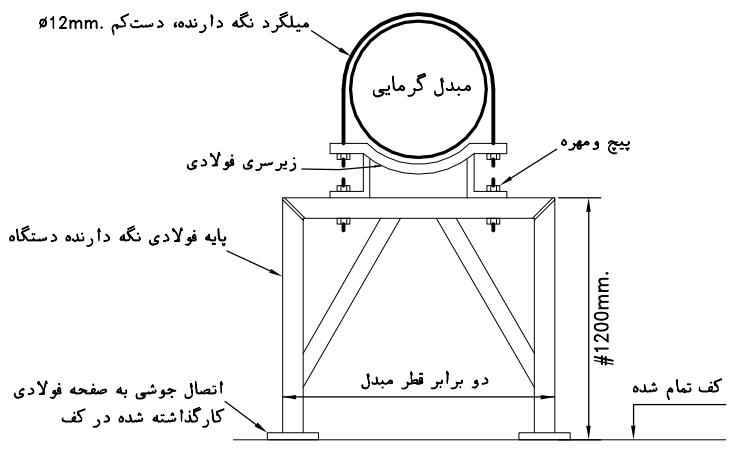
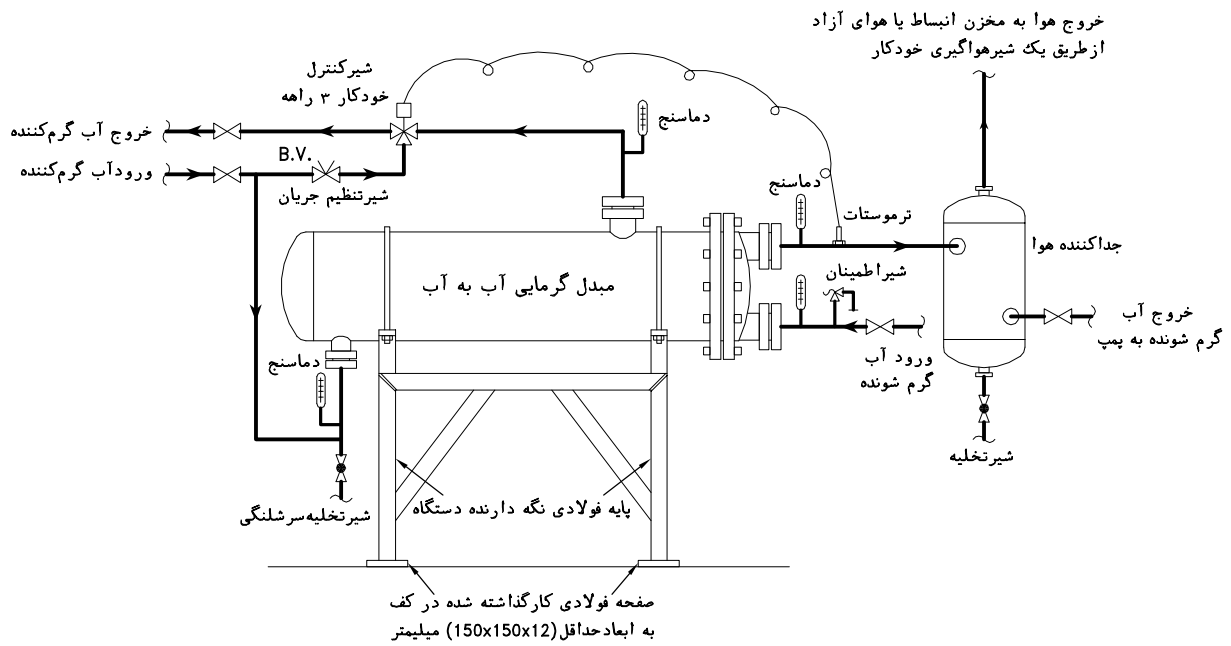
مقیاس: ندارد	تاریخ:	مشخصات فنی عمومی تاسیسات مکانیکی ساختمان نقشه های جزئیات	معاونت برنامه ریزی و نظارت راهبردی ریاست جمهوری  معاونت نظارت راهبردی  دفتر نظام فنی اجرایی
تصویب:	طراح:	عنوان نقشه: نصب مخزن ایستاده تهیه و ذخیره‌ی آب گرم مصرفی	
	شماره نقشه:	M.D. 315-02-1	



**یادداشت:**

- این نقشه جزئیات لوله کشی مخزن استوانه‌ای خوابیده (افقی) تهیه و ذخیره آب گرم مصرفی را نشان می‌دهد. گرم کردن مخزن، با آب گرم کننده است و مخزن از جنس فولادی گالوانیزه و از نوع استوانه ای خوابیده (افقی) است.
- دریچه بازدید مخزن به اندازه تقریبی ۴۰-۳۰ سانتیمتر است.
- شیر اطمینان، از نوع فشار-دما (PRESSURE AND TEMPERATURE RELIEF VALVE) روی مخزن نصب می‌شود.
- شیر کنترل، از نوع سه راهه است و از سنسور دما که روی مخزن نصب می‌شود فرمان می‌گیرد. کنترل دمای آب در مخزن، به جای شیر کنترل سه راهه، ممکن است با خاموش و روشن شدن پمپ گردش آب گرم کننده توسط ترموستات که روی بدنه مخزن نصب می‌شود نیز انجام شود. محل نصب ترموستات یا سنسور دما، به فاصله حدود  $\frac{1}{4}$  قطر مخزن از بالای مخزن توصیه می‌شود.
- به منظور امکان باز کردن و بیرون کشیدن کویل (TUBE REMOVAL) توصیه می‌شود روی لوله‌های رفت و برگشت آب گرم کننده اتصال باز شو نصب شود.
- کویل باید طوری انتخاب شود که نفوذ آن به داخل مخزن حداقل ۵۰ و حداکثر ۷۵ درصد طول مخزن باشد.
- حداکثر فشار کار مجاز مخزن آب گرم مصرفی نباید کمتر از ۱۰ بار باشد.
- وزن مخزن و حجم داخل آن، توسط پایه های فولادی به کف منتقل می‌شود. در نصب مخزن و لوله های مرتبط به آن موارد زیر باید رعایت شود:
  - مخزن روی پایه ی فلزی (SADDLE) نصب شود.
  - لوله ها با آویز به سقف آویخته شود تا وزن آنها به مخزن وارد نشود.
  - فضای کافی برای خروج کویل پیش بینی شود.
  - در اطراف مخزن و لوله کشی های آن فضای کافی برای عایق کردن پیش بینی شود.
- برای دیدن لوله کشی بخار به مخزن آب گرم مصرفی (بخار به آب) به نقشه شماره 1-06-302 M.D. نگاه کنید.

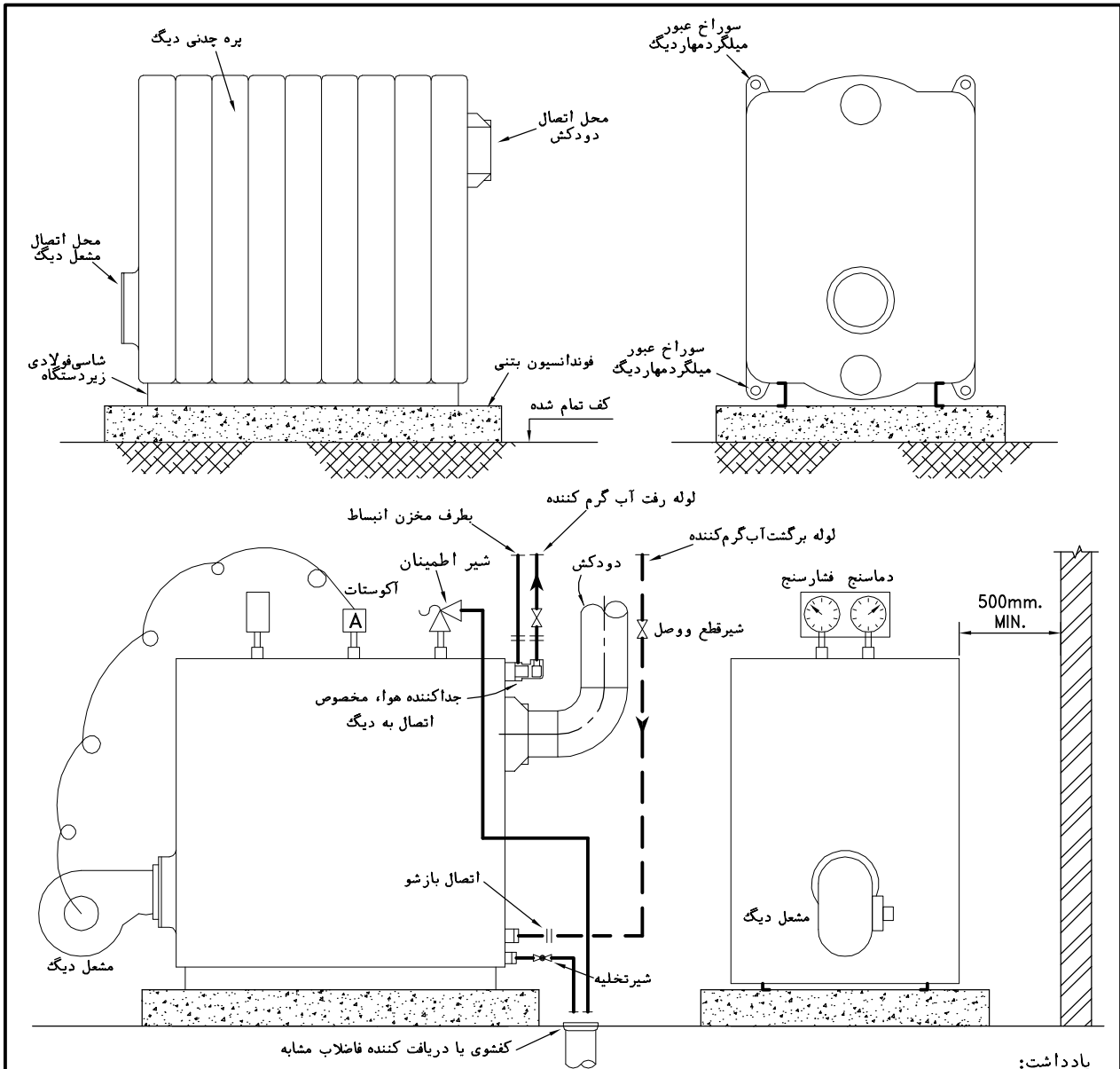
مقیاس: ندارد	تاریخ:	مشخصات فنی عمومی تاسیسات مکانیکی ساختمان نقشه های جزئیات	معاونت برنامه ریزی و نظارت راهبردی ریاست جمهوری  معاونت نظارت راهبردی  دفتر نظام فنی اجرایی
تصویب:	طراح:	عنوان نقشه: نصب مخزن خوابیده تهیه و ذخیره ی آب گرم مصرفی	
شماره نقشه: M.D. 315-02-2			



یادداشت:

- ۱- این نقشه جزئیات لوله کشی مبدل گرمایی (CONVERTOR)، از نوع آب به آب، را نشان می دهد.
  - ۲- ترجیح دارد که آب گرم کننده در پوسته (SHELL) و آب گرم شونده در لوله های کویل (TUBE) گردش کند.
  - ۳- شیراطمینان فشار روی لوله ی ورودی (یا خروجی) آب گرم شونده نصب می شود.
  - ۴- شیرکنترل خودکارتردیجی، از نوع سه راهه، از ترموستات فرمان می گیرد که روی لوله ی خروجی آب گرم شونده نصب می شود.
  - ۵- برای دیدن جزئیات جداکننده هوا (AIR SEPARATOR) به نقشه شماره M.D. 301-02-6 نگاه کنید.
  - ۶- نصب مبدل و لوله های آن:
- مبدل روی پایه فلزی یا بتنی نصب شود. مشخصات پایه نگه دارنده با توجه به ابعاد و وزن مبدل، توسط مهندس سازه تعیین می شود.
  - مبدل دست کم در دو نقطه، با میلگرد، به طور مطمئنی به پایه نگه دارنده بسته شود.
  - لوله ها و جداکننده ی هوا با آویز به سقف آویخته شوند و وزن آنها به مبدل وارد نشود.
  - فضای کافی برای خروج کویل مبدل پیش بینی شود.
  - در اطراف مبدل و لوله کشیهای آن فضای دسترسی برای عایق کردن پیش بینی شود.

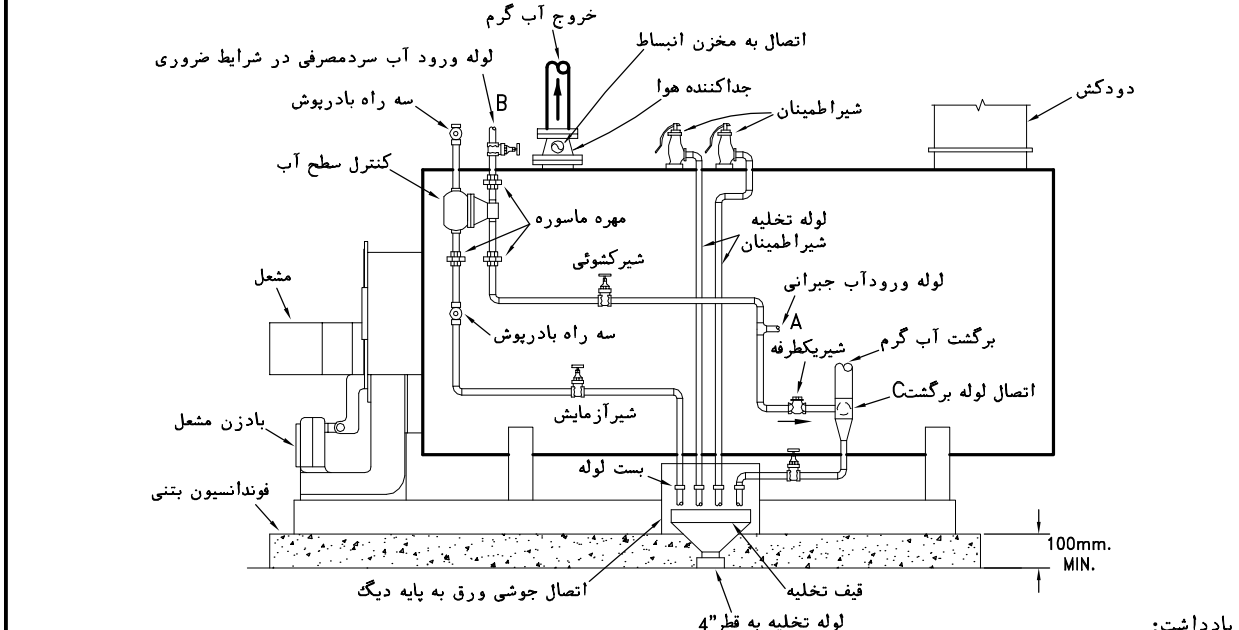
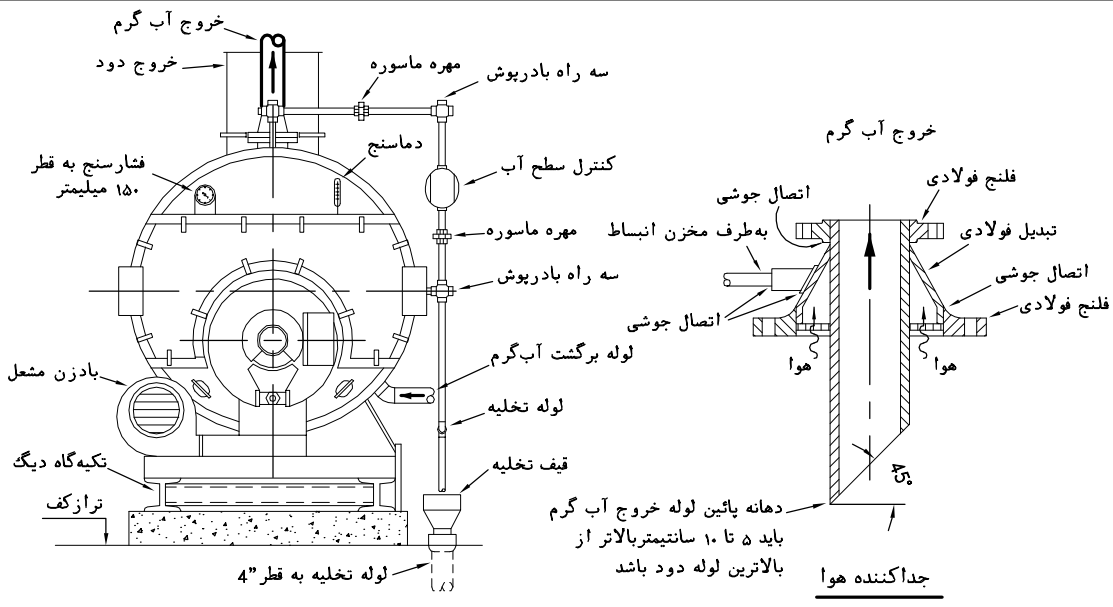
مقیاس: ندارد	تاریخ:	مشخصات فنی عمومی تاسیسات مکانیکی ساختمان نقشه های جزئیات	معاونت برنامه ریزی و نظارت راهبردی ریاست جمهوری
تصویب:	طراح:		
شماره نقشه: M.D. 315-03-1		عنوان نقشه: جزئیات نصب مبدل گرمایی آب به آب	معاونت نظارت راهبردی دفتر نظام فنی اجرایی



یادداشت:

- ۱- این نقشه جزئیات نصب دیگ آب گرم از نوع چدنی پره ای را نشان می دهد. مشعل دیگ ممکن است با سوخت مایع یا گاز و یا دوگانه سوز باشد.
- ۲- دیگهای چدنی آب گرم در ظرفیت های محدود تولید می شود و در سیستمهای گرمایی با آب گرم کننده دمایی پائین قابل استفاده است. در صورت نیاز به ظرفیت بیشتری توان چند دیگ را به طور موازی به هم ارتباط داد.
- ۳- فشارکار دیگ باید برای حداکثر فشارکار سیستم مناسب باشد. استفاده از دیگ چدنی آب گرم برای سیستمهای بیش از 3 bar (۳۰ مترستون آب) توصیه نمی شود.
- ۴- دستگاه باید روی فوندانسیون بتنی کاملاً افقی و صاف به ضخامت حدود ۱۰ سانتیمتر نصب شود. ابعاد فوندانسیون باید از هر طرف حداقل ۱۰ سانتیمتر بزرگتر از ابعاد خارجی دیگ باشد.
- ۵- فاصله بدون مانع دستگاه از هر دیوار یا دستگاه مجاور، دست کم باید ۵۰ سانتیمتر باشد. این فاصله در قسمت جلو دیگ که مشعل نصب می شود دست کم ۱۵۰ سانتیمتر توصیه می شود.
- ۶- دیگهای چدنی پره ای معمولاً بصورت پره های جداگانه به محل نصب حمل و در محل، مونتاژ می شوند. پره های جلو، عقب و وسط باهم متفاوت هستند و محل اتصال لوله ها، دودکش، مشعل و لوازم جانبی روی آنها پیش بینی شده است. پره ها با بوشن های فولادی مخروطی و یا استفاده از مواد آب بند نسوز به یکدیگر متصل و توسط میلگردهای دوسردنده و مهره و واشر فنی فولادی، در محل خود ثابت می شوند.
- ۷- مونتاژ و نصب دیگ چدنی پره ای باید طبق دستورالعمل کارخانه سازنده دیگ انجام گیرد.
- ۸- نصب جداکننده هوا در نقطه خروج آب گرم از دیگ از ورود حباب های هوا به لوله خروجی آب گرم جلوگیری کرده و آنها را به مخزن انبساط هدایت می کند. برای دیدن جزئیات جداکننده هوا، بسته به اینکه لوله خروجی آب گرم از دیگ افقی یا قائم باشد، به نقشه های شماره M.D. 300-02-4 و M.D. 300-02-5 نگاه کنید.
- ۹- آکوستات نصب شده در بالای دیگ، دمایی آب را در حد تنظیم شده نگه می دارد و مشعل را خاموش و روشن می کند.

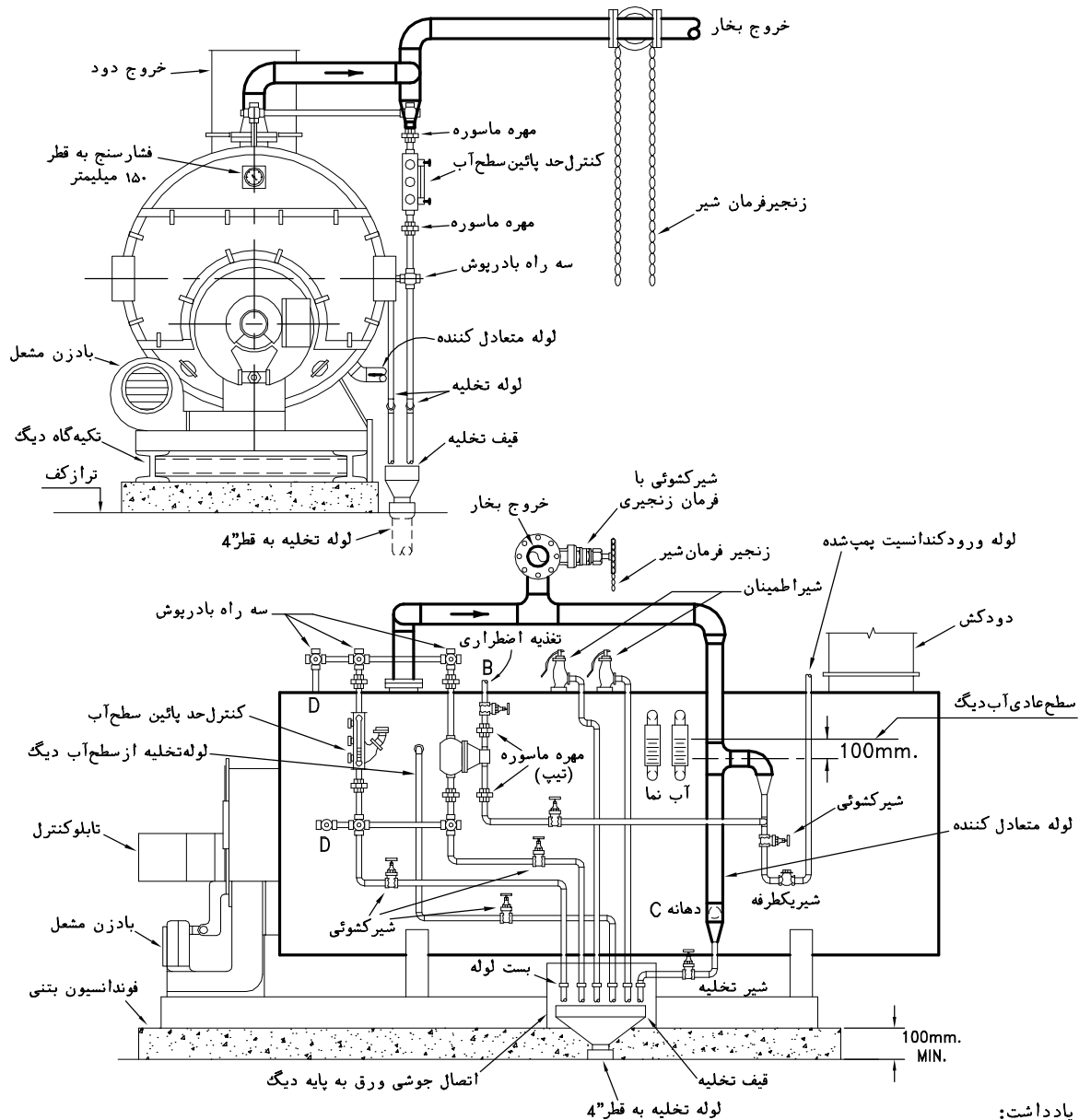
مقیاس: ندارد	تاریخ:	مشخصات فنی عمومی تاسیسات مکانیکی ساختمان نقشه های جزئیات	معاونت برنامه ریزی و نظارت راهبردی ریاست جمهوری  معاونت نظارت راهبردی  دفتر نظام فنی اجرایی
تصویب:	طراح:	عنوان نقشه:	
	شماره نقشه:	جزئیات نصب دیگ چدنی آب گرم	
M.D. 315-04-1			



یادداشت:

- ۱- این نقشه جزئیات نصب دیگ فولادی افقی مخصوص آب گرم را نشان می دهد. مشعل دیگ ممکن است با سوخت مایع یا گاز یا دوگانه سوز باشد. ابعاد فوندانسیون و نصب دیگ روی آن باید طبق دستورالعمل کارخانه سازنده دیگ باشد. دیگ فولادی آب گرم باید طبق استاندارد شماره ۷۹۱۱ استاندارد ملی ایران باشد.
- ۲- دیگهای فولادی آب گرم به شکلهای مختلف، بالوله های دود دوگذر (2 PASS) یا سه گذر (3 PASS)، با انتهای خشک (DRY BACK) یا مرطوب (WET BACK) ساخته شوند. این نقشه شکل شماتیک دیگ فولادی آب گرم با سه گذر لوله دود (3 PASS) و انتهای مرطوب (WET BACK) را نشان می دهد.
- ۳- بادزن مشعل دیگ در ظرفیتهای بالا بصورت جداگانه در کنار مشعل نصب می شود و در ظرفیتهای متوسط و پائین معمولاً بصورت یکپارچه با مشعل می باشد.
- ۴- تعداد شیر اطمینان دیگ در ظرفیت بیش از ۱۶۴۰ کیلووات (۱۴۰۰۰۰ کیلوکالری در ساعت) باید دو عدد، هر کدام با ظرفیت ۵۰ درصد ظرفیت کلی مورد نیاز باشد.
- ۵- اتصال همه لوله ها به دیگ باید از نوع باز شو باشد که در صورت لزوم بتوان آنها را جدا کرد.
- ۶- نصب جداکننده هوا، در دهانه خروجی آب گرم از دیگ، توصیه می شود. جداکننده هوا از ورود حبابهای هوا به لوله خروجی آب گرم جلوگیری کرده و آنها را به سمت مخزن انبساط یا شیر هواگیری خودکار هدایت می کند. جداکننده هوا می تواند با استفاده از یک تبدیل فلنجی فولادی، مطابق شکل نشان داده شده در این نقشه، ساخته شود و مطابق نقشه شماره 4-02-301 M.D. باشد.
- ۷- آب جبرانی برای تغذیه دیگ از دهانه A وارد می شود که پس از مخلوط شدن با آب برگشتی، از دهانه C وارد دیگ می گردد.
- ۸- نصب کنترل سطح آب دیگ، برای تامین ایمنی بیشتر توصیه می شود. اگر سطح آب دیگ از تراز تعیین شده پائینتر باشد، این کنترل کننده به طور خودکار مشعل دیگ را خاموش می کند و آب سرد را از لوله B به سمت دیگ هدایت می کند. از لوله B نباید برای تغذیه آب جبرانی استفاده شود.
- ۹- در قسمت جلو و پشت دیگ باید فضای کافی برای تعمیرات و تعویض احتمالی لوله های دود، طبق توصیه کارخانه سازنده، پیش بینی شود. فضای سرویس مور نیاز معمولاً به اندازه طول دیگ می باشد.
- ۱۰- حداقل فاصله بین دو دیگ مجاور یا بین دیگ و دیوار یا تجهیزات دیگ یک متر توصیه می شود.
- ۱۱- کنترل خاموش و روشن مشعل دیگ توسط آکوستات روی دیگ انجام می گیرد. یک آکوستات دیگر که روی جداگانه تنظیم شده است در صورت رسیدن دمای آب به بالاترین درجه، مشعل را خاموش می کند.

مقیاس: ندارد	تاریخ:	مشخصات فنی عمومی تاسیسات مکانیکی ساختمان نقشه های جزئیات	معاونت برنامه ریزی و نظارت راهبردی ریاست جمهوری  معاونت نظارت راهبردی  دفتر نظام فنی اجرایی
تصویب:	طراح:	عنوان نقشه:	
	شماره نقشه:	جزئیات نصب دیگ فولادی آب گرم	
M.D. 315-04-2			

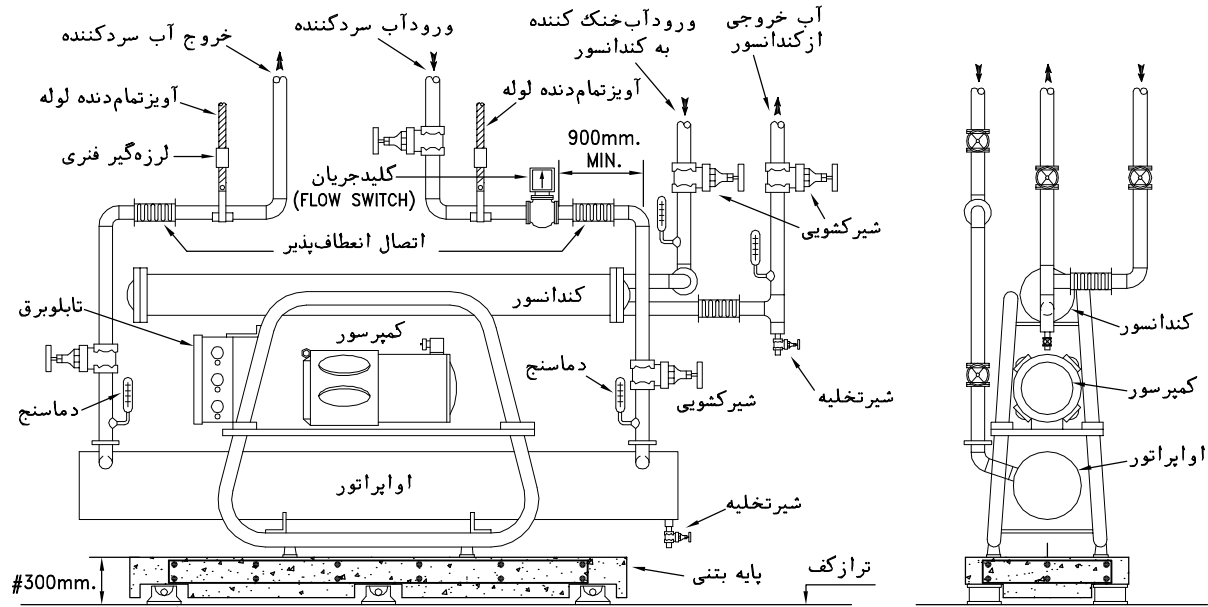


یادداشت:

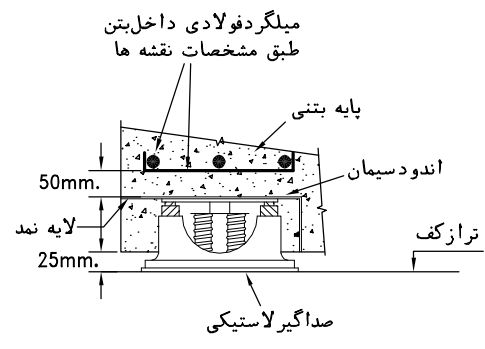
- ۱- این نقشه جزئیات نصب دیگ بخار افقی را نشان می‌دهد. مشعل دیگ ممکن است با سوخت مایع یا گاز باشد. ابعاد فوندانسیون و نصب دیگ روی آن باید طبق دستورالعمل کارخانه سازنده دیگ باشد.
- ۲- دیگهای بخار افقی به شکلهای مختلف، بالوله‌های دود دوگذر (2 PASS) یا سه‌گذر (3 PASS) با انتهای خشک (DRY BACK) یا مرطوب (WET BACK) ساخته شوند. این نقشه شکل شماتیک دیگ بخار افقی با سه‌گذر لوله دود (3 PASS) و انتهای مرطوب (WET BACK) را نشان می‌دهد.
- ۳- بادزن مشعل دیگ در ظرفیتهای بالا بصورت جداگانه در کنار مشعل نصب می‌شود و در ظرفیتهای متوسط و پائین معمولاً بصورت یکپارچه با مشعل می‌باشد.
- ۴- تعداد شیراطمینان دیگ در هر ظرفیتی باید طبق استاندارد ساخت دیگ باشد.
- ۵- اتصال همه لوله‌ها به دیگ باید از نوع بازشودا باشد که در صورت لزوم بتوان آنها را جدا کرد.
- ۶- سیستم کنترل سطح آب دیگ، سطح آب را در بین دو تراز معین کنترل می‌کند. با رسیدن سطح آب به تراز پائین سیستم کنترل سطح، پمپ کندانسیت را روشن می‌کند و کندانسیت پمپ شده، از دهانه "A" وارد می‌شود که پس از عبور از لوله متعادل کننده از دهانه "C" وارد دیگ می‌گردد. با رسیدن سطح آب به تراز بالا، پمپ کندانسیت به طور خودکار خاموش می‌گردد.
- ۷- در حالت اضطراری که سطح آب دیگ از تراز تعیین شده پائین تر باشد، آب سرد می‌تواند با کنترل دستی از دهانه "B" وارد دیگ شود.
- ۸- هر دیگ بخار معمولاً دارای دوشان دهنده سطح آب شیشه‌ای می‌باشد.
- ۹- در قسمت جلو و پشت دیگ باید فضای کافی برای تعمیرات و تعویض احتمالی لوله‌های دود، طبق توصیه کارخانه سازنده، پیش بینی شود. فضای سرویس مورنیاز معمولاً به اندازه طول دیگ می‌باشد.
- ۱۰- حداقل فاصله بین دو دیگ مجاور یا بین دیگ و دیوار یا تجهیزات دیگ یک متر توصیه می‌شود.
- ۱۱- کنترل خاموش و روشن مشعل دیگ توسط کلید فشار (PRESSURE SWITCH) روی دیگ انجام می‌گیرد. یک کنترل سطح پائین آب، در حالت اضطراری که سطح آب از تراز تعیین شده پائین تر باشد، به طور خودکار مشعل را خاموش می‌کند و یک آذیر را به صدا در می‌آورد. راه اندازی مجدد دیگ در این حالت، پس از وارد نمودن مقدار کافی آب به دیگ، به طور دستی انجام می‌گیرد.

مقیاس: ندارد	تاریخ:	مشخصات فنی عمومی تاسیسات مکانیکی ساختمان نقشه های جزئیات	معاونت برنامه ریزی و نظارت راهبردی ریاست جمهوری
	طراح:		
تصویب:	شماره نقشه:	جزئیات نصب دیگ بخار افقی	معاونت نظارت راهبردی
M.D. 315-05-1			دفتر نظام فنی اجرایی

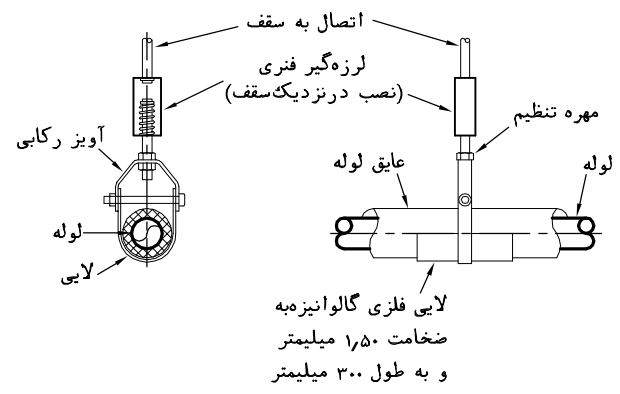




لرزه گیر فنی زیر پایه



جزئیات لرزه گیر زیر پایه بتنی

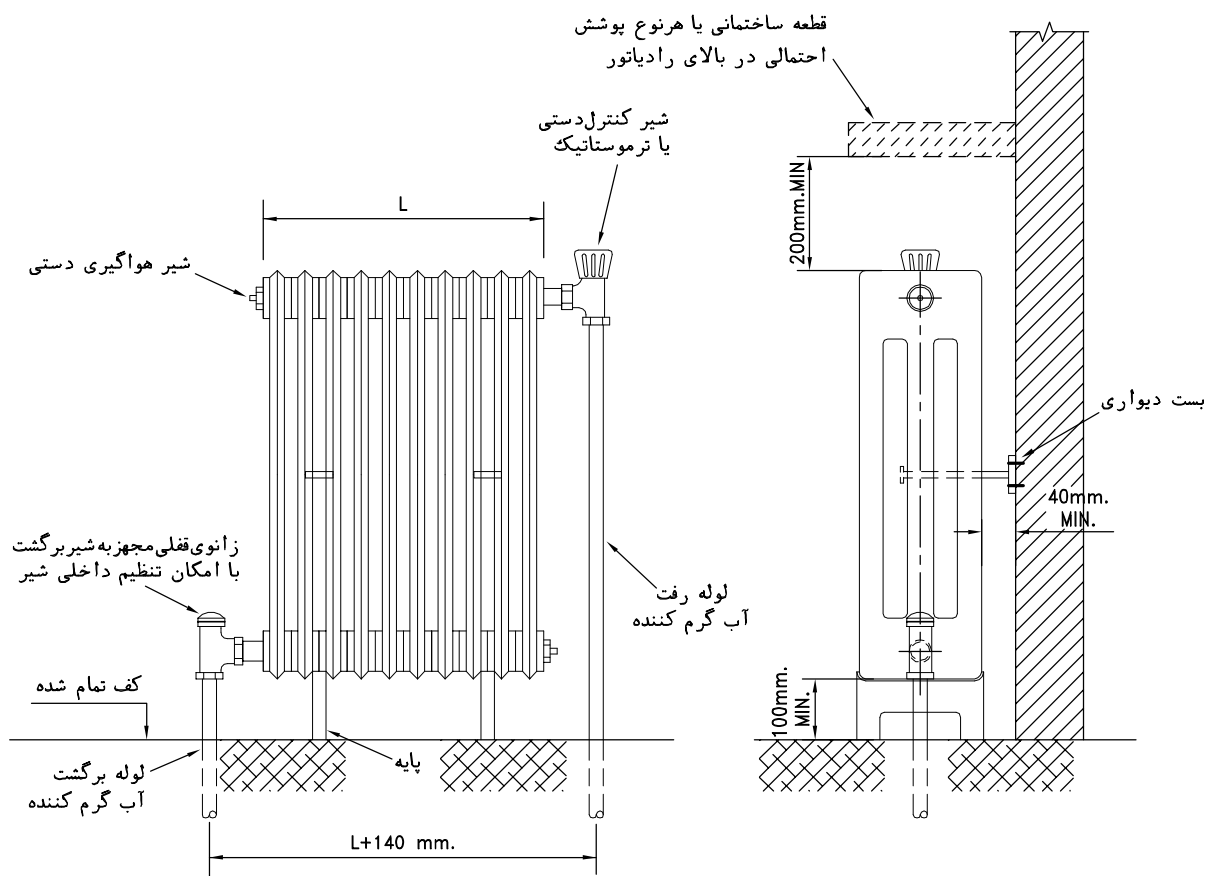


جزئیات آویز لوله

یادداشت:

- ۱- این نقشه، جزئیات نصب چیلر (سردکننده آب)، تراکمی از نوع ضربه ای را نشان می دهد. نصب دستگاه در هر مورد باید با رعایت دستورالعمل های کارخانه سازنده انجام گیرد.
- ۲- اتصال لوله های آب سردکننده و آب خنک کننده به چیلر باید باطریق اتصال انعطاف پذیر (FLEXIBLE CONNECTION) باشد.
- ۳- لوله ها با آویزهای فنردار قابل تنظیم به سقف متصل شود، به طوری که وزن لوله ها به چیلر وارد نشود.
- ۴- کابل های برق که به دستگاه وصل می شود باید قابل انعطاف باشند.
- ۵- در اطراف دستگاه فضای کافی برای دسترسی و سرویس پیش بینی شود. برای بیرون کشیدن لوله های اوپراتور و کندانسور، به منظور سرویس یا تعویض، جای کافی پیش بینی شود.
- ۶- دستگاه روی پایه (فوندانسیون بتنی) نصب می شود که در زیر آن لرزه گیر (VIBRATION ELIMINATOR) قرار می گیرد. مشخصات فوندانسیون بتنی باید طبق دستورالعمل کارخانه سازنده دستگاه باشد.
- ۷- روی لوله آب سردکننده، باید کلید جریان (FLOW SWITCH) نصب شود تا در شرایط قطع جریان، چیلر به طور خودکار خاموش شود. -ممکن است به جای فلوسویچ، بین استارت ترمپهای گردش آب سردکننده و تابلو برق چیلر، هم بندی (INTERLOCK) صورت گیرد.

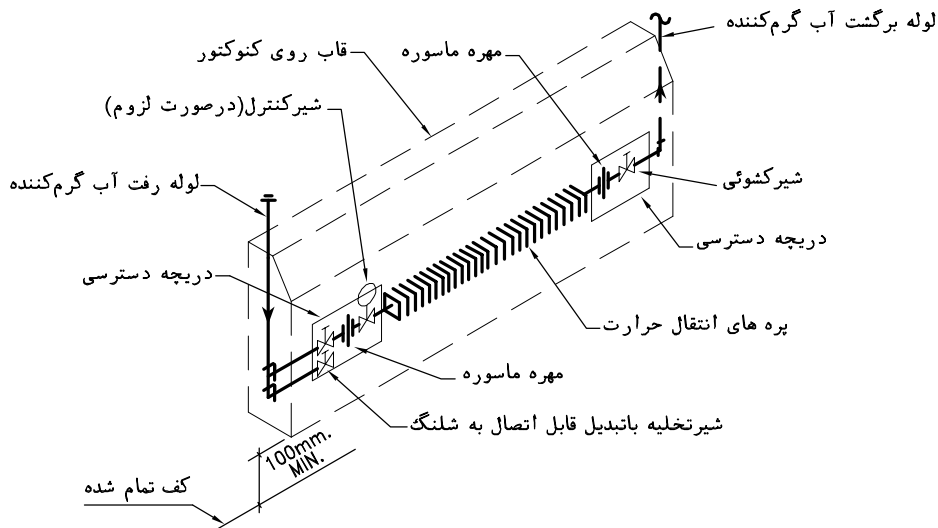
مقیاس: ندارد	تاریخ:	مشخصات فنی عمومی تاسیسات مکانیکی ساختمان نقشه های جزئیات	معاونت برنامه ریزی و نظارت راهبردی ریاست جمهوری
تصویب:	طراح:		
شماره نقشه: M.D. 315-07-1		جزئیات نصب چیلر تراکمی از نوع ضربه ای (RECIPROCATING)	دفتر نظام فنی اجرایی



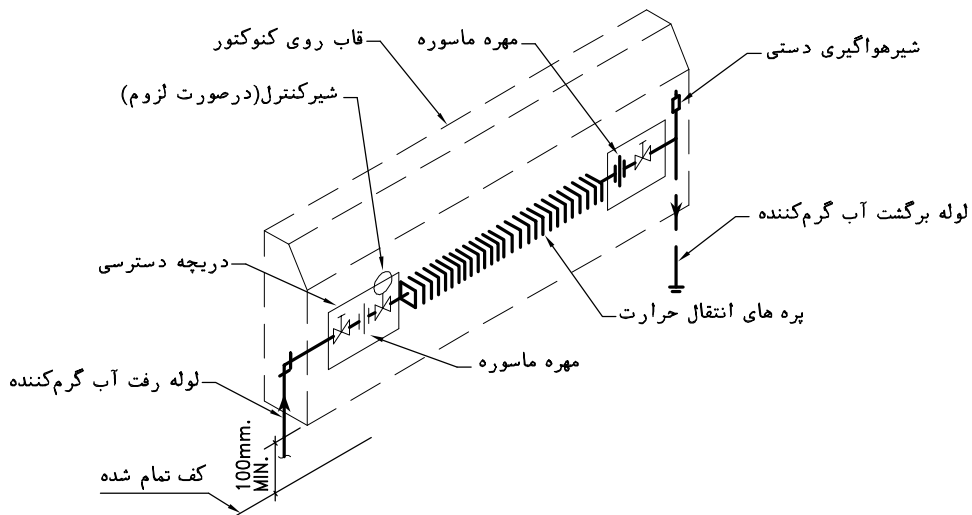
یادداشت:

- ۱- این نقشه جزئیات نصب رادیاتور، مخصوص نصب روی کف را نشان می‌دهد. لوله‌های رفت و برگشت، برای اتصال به رادیاتور ممکن است نمایان، زیر کف، یا داخل دیوار اجرا شود.
- ۲- رادیاتور ممکن است از نوع چدنی، فولادی یا آلومینیومی باشد.
- ۳- در فضاهای مرطوب بهتر است رادیاتور آلومینیومی یا چدنی نصب شود.
- ۴- اتصال لوله‌های رفت و برگشت رادیاتور ترجیح دارد که از دو طرف به آن متصل شود.
- ۵- شیر کنترل رادیاتور که روی لوله رفت جریان قرار می‌گیرد ممکن است از نوع دستی یا ترموستاتیک باشد. نصب شیر ترموستاتیک، توصیه می‌شود.
- ۶- رادیاتور نباید به دیوار بچسبد، رعایت دست کم ۴۰ میلی‌متر فاصله بین رادیاتور تا دیوار پشت، ضروری است.
- ۷- رادیاتور باید با بست‌های مناسب، در محل نصب، به زمین و دیوار پشت متصل و محکم شود.
- ۸- طول رادیاتور (L)، در هر مورد، با توجه به تعداد پره و ضخامت هر پره محاسبه می‌شود.
- ۹- اگر پشت رادیاتور تیغه نازکی به فضای خارج است توصیه می‌شود این قسمت از تیغه با عایق گرمایی حفاظت شود.
- ۱۰- بعد از نصب همه رادیاتورها در یک ساختمان، باید با تنظیم شیر برگشت و ایجاد افت فشار موضعی در رادیاتورهای نزدیک به پمپ، افت فشار در رادیاتورهای حتی الامکان طوری تنظیم شود که آب گرم کننده به میزان لازم به هر رادیاتور برسد.

مقیاس: ندارد	تاریخ:	مشخصات فنی عمومی تاسیسات مکانیکی ساختمان نقشه‌های جزئیات	معاونت برنامه‌ریزی و نظارت راهبردی ریاست جمهوری	
تصویب:	طراح:			عنوان نقشه:
M.D. 315-10-1		شماره نقشه:	جزئیات نصب رادیاتور	دفتر نظام فنی اجرایی



دیگرام لوله کشی کنوکتور در حالت تغذیه از بالا (DOWN-FEED CONNECTION)

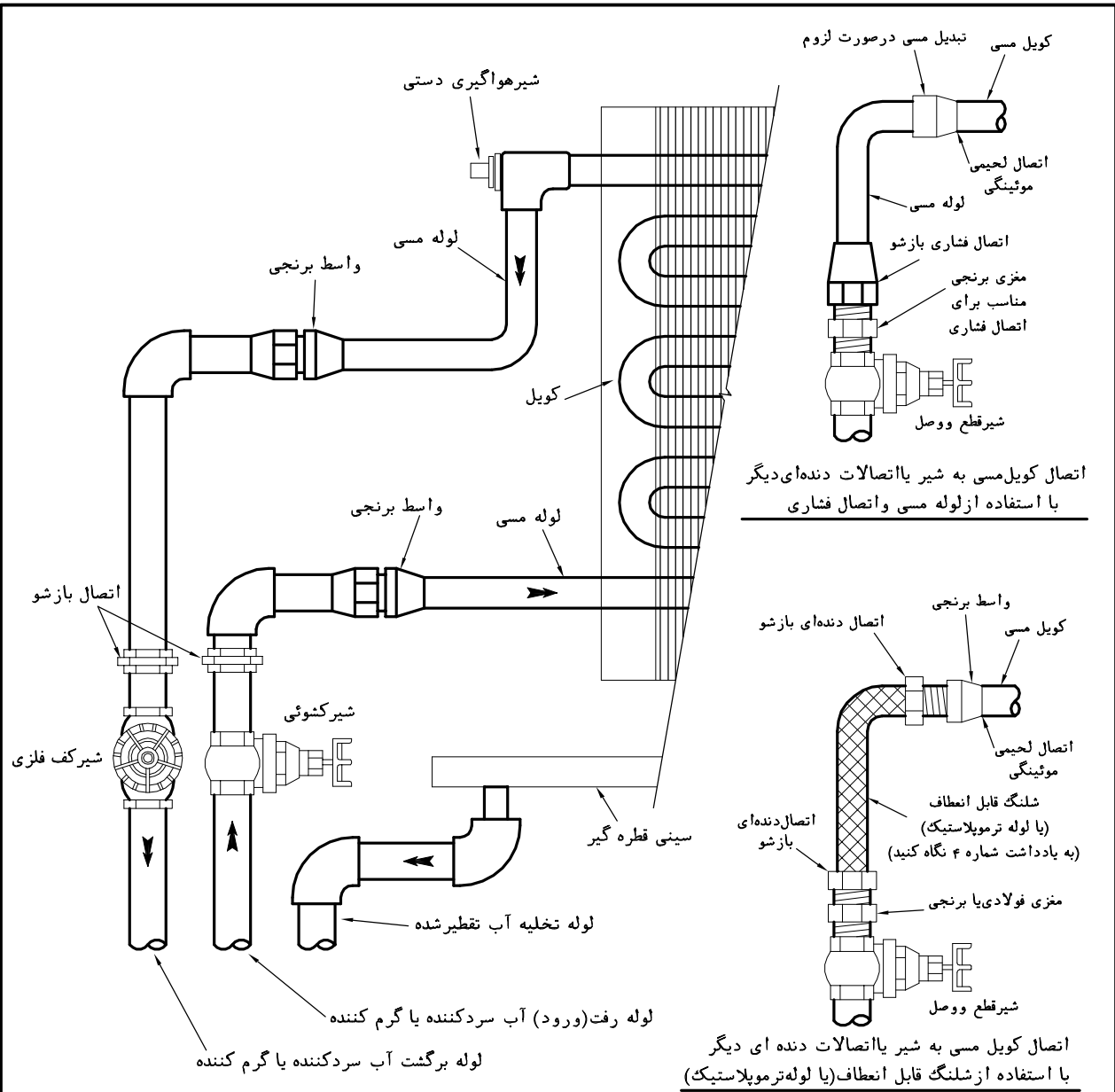


دیگرام لوله کشی کنوکتور در حالت تغذیه از پائین (UP-FEED CONNECTION)

یادداشت:

- ۱- این نقشه دیگرام لوله کشی کنوکتور گرمائی را در دو حالت نشان می دهد.
- ۲- اگر لوله های اصلی در زیر سقف قرار دارند و تغذیه کنوکتور از بالا انجام می گیرد (DOWN FEED)، در این حالت نصب شیر هواگیری روی کنوکتور لازم نیست و کافی است در بالاترین نقاط لوله کشی اصلی در زیر سقف شیر هواگیری پیش بینی شود.
- ۳- در حالت اتصال لوله های تغذیه کننده کنوکتور از پائین (UP FEED) باید روی لوله برگشت کنوکتور، شیر هواگیری دستی پیش بینی شود. این شیر باید بدون باز کردن قاب روی کنوکتور، قابل دسترسی باشد.
- ۴- کنترل گذر آب گرم کننده می تواند توسط شیر کنترل خودکار با فرمان از ترموستات داخل فضا و یا توسط شیر ترموستاتیک انجام گیرد. در صورت نصب شیر ترموستاتیک روی لوله رفت یا برگشت، باید شیر در تراز پائین تر از پره های گرم کننده و طوری نصب شود که در معرض جریان هوای ورودی به کنوکتور قرار گیرد.
- ۵- قاب روی کنوکتور باید طبق مشخصات طرح باشد.

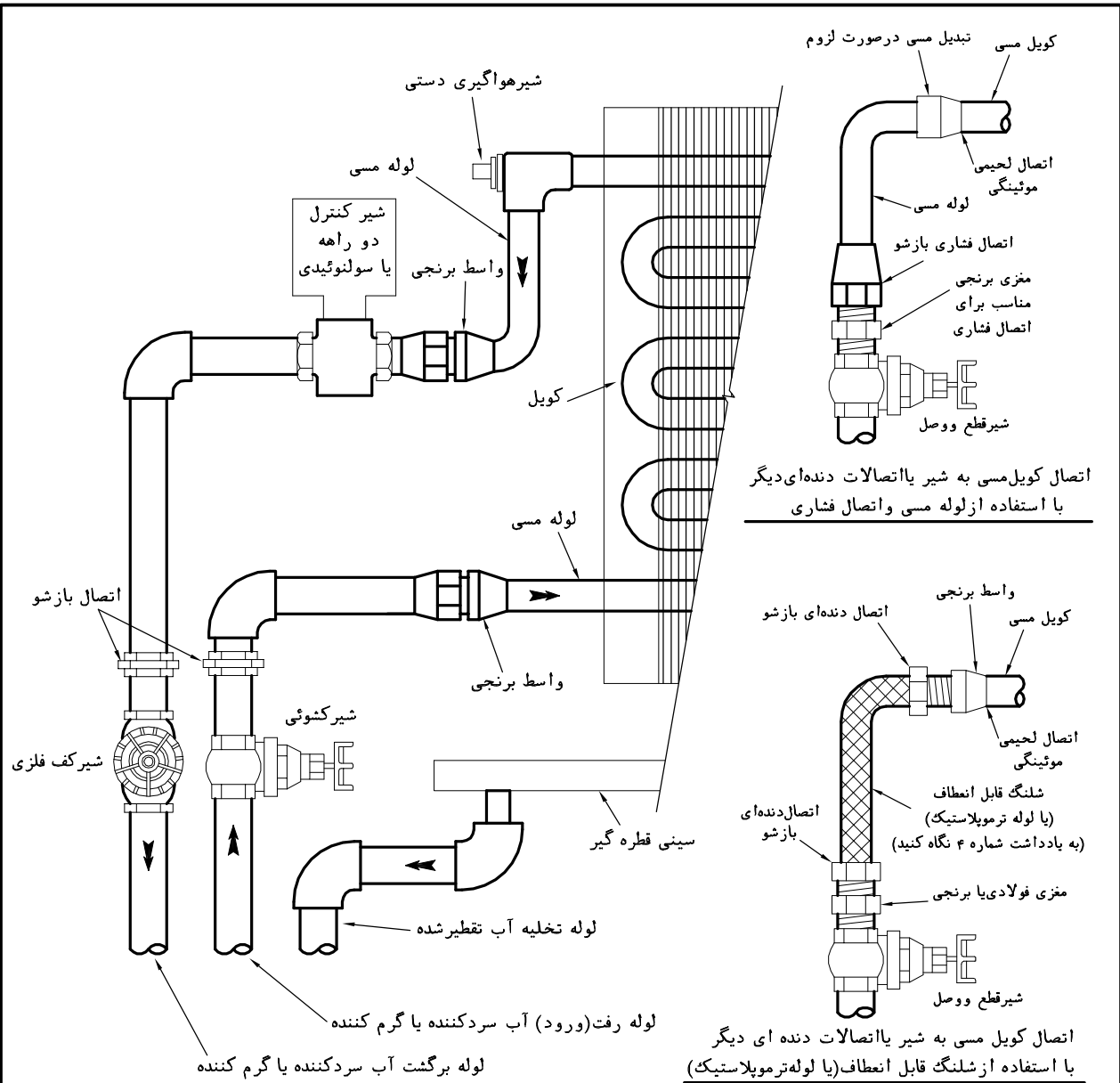
مقیاس: ندارد	تاریخ:	مشخصات فنی عمومی تاسیسات مکانیکی ساختمان نقشه های جزئیات	معاونت برنامه ریزی و نظارت راهبردی ریاست جمهوری
تصویب:	طراح:		
شماره نقشه: M.D. 315-10-2		(HEATING CONVECTOR)	معاونت نظارت راهبردی دفتر نظام فنی اجرایی



یادداشت:

- ۱- این نقشه جزئیات لوله کشی فن کویل زمینی دولوله ای (با کویل مشترک سرد و گرم) بدون شیر کنترل خودکار را نشان می دهد.
- ۲- در این دیاگرام، کنترل فن کویل توسط ترموستات، که به طور سری در مدار برقی بادزن دستگاه قرار می گیرد انجام می شود.
- ۳- اتصال کویل مسی فن کویل به لوله و اتصالات فولادی باید بالوله مسی و اتصال فشاری و یا با واسط برنجی، که یک دهانه آن با اتصال لحیمی یا جوشی به کویل متصل می شود و دهانه دیگر آن با اتصال دنده ای به لوله یا اتصالات فولادی متصل می گردد، صورت گیرد.
- ۴- لوله های رفت و برگشت آب سردکننده یا گرم کننده، ممکن است مستقیماً و یا با اتصال شلنگی مقاوم در برابر حداکثر شرایط کارسیستم از نظر دما و فشار، به واسط برنجی یا شیر کنترل متصل شود. در تاسیسات گرمائی، در صورت استفاده از اتصال شلنگی، در هر حال حداکثر دمای کار شلنگ نباید کمتر از ۹۵ درجه سانتیگراد باشد و فشار کار شلنگ در دمای ۹۵ درجه سانتیگراد نباید کمتر از ۱۰ بار باشد.
- ۵- نصب فن کویل باید طبق توصیه کارخانه سازنده انجام گیرد و دستگاه دست کم در دو نقطه، با پیچ به دیوار پشت متصل شود.
- ۶- ترموستات یا سنسور دما، روی دیوار اتاق و در ارتفاع ۱۲۰ تا ۱۵۰ سانتیمتری از کف نصب می شود.
- ۷- یکی از شیرهای قطع و وصل روی لوله رفت یا برگشت، به منظور تنظیم جریان، از نوع کف فلزی توصیه می شود.
- ۸- اگر فن کویل از نوع سقفی باشد کلیات این دیاگرام تغییر نمی کند ولی نحوه استقرار شیرها و اتصالات لوله ها باید با شکل دستگاه و موقعیت لوله ها هماهنگ شود.
- ۹- شیرهای قطع و وصل روی لوله افقی باید طوری نصب شوند که محور ساقه شیر (STEM) زیر تراز صفحه افقی، که از محور لوله و شیر می گذرد، قرار نگیرد.
- ۱۰- شیرهای کف فلزی باید طوری نصب شوند که جریان ورودی از قسمت زیر به دیسک آنها وارد شود.
- ۱۱- جنس لوله های آب تغذیه فن کویل ممکن است فولادی، مسی و یا ترموپلاستیک باشد.

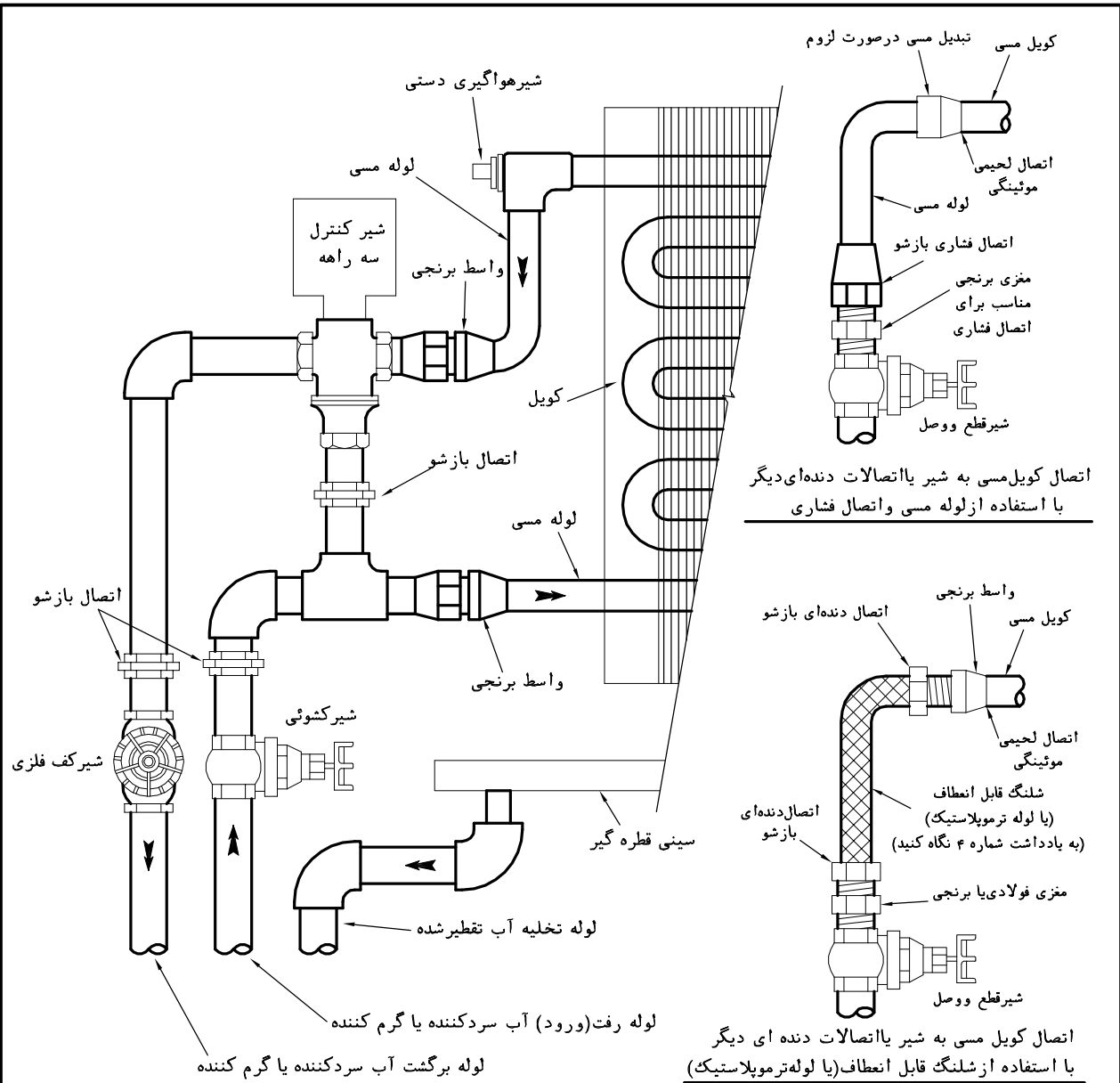
مقیاس: ندارد	تاریخ:	مشخصات فنی عمومی تاسیسات مکانیکی ساختمان نقشه های جزئیات	معاونت برنامه ریزی و نظارت راهبردی ریاست جمهوری
تصویب:	طراح:	عنوان نقشه:	
	شماره نقشه:	لوله کشی فن کویل بدون شیر کنترل خودکار	
M.D. 315-10-3			معاونت نظارت راهبردی دفتر نظام فنی اجرایی



یادداشت:

- ۱- این نقشه جزئیات لوله کشی فن کویل زمینی دو لوله ای (با کویل مشترک سرد و گرم) با شیر کنترل دور راه خودکار را نشان می دهد.
- ۲- شیر کنترل توسط ترموستات یا سنسور دما و کنترلر، کنترل می شود.
- ۳- اتصال کویل مسی فن کویل به لوله و اتصالات فولادی باید با لوله مسی و اتصال فشاری و یا با واسط برنجی، که یک دهانه آن با اتصال لحیمی یا جوشی به کویل متصل می شود و دهانه دیگر آن با اتصال دنده ای به لوله یا اتصالات فولادی متصل می گردد، صورت گیرد.
- ۴- لوله های رفت و برگشت آب سردکننده یا گرم کننده، ممکن است مستقیماً و یا با اتصال شلنگی مقاوم در برابر حداکثر شرایط کاری سیستم از نظر دما و فشار، به واسط برنجی یا شیر کنترل متصل شود. در تاسیسات گرمائی، در صورت استفاده از اتصال شلنگی، در هر حال حداکثر دمای کار شلنگ نباید کمتر از ۹۵ درجه سانتیگراد باشد و فشار کار شلنگ در دمای ۹۵ درجه سانتیگراد نباید کمتر از ۱۰ بار باشد.
- ۵- نصب فن کویل باید طبق توصیه کارخانه سازنده انجام گیرد و دستگاه دست کم در دو نقطه، با پیچ به دیوار پشت متصل شود.
- ۶- ترموستات یا سنسور دما، روی دیوار اتاق و در ارتفاع ۱۲۰ تا ۱۵۰ سانتیمتری از کف نصب می شود.
- ۷- یکی از شیرهای قطع و وصل روی لوله رفت یا برگشت، به منظور تنظیم جریان، از نوع کف فلزی توصیه می شود.
- ۸- اگر فن کویل از نوع سقفی باشد کلیات این دیگرام تغییر نمی کند ولی نحوه استقرار شیرها و اتصالات لوله ها باید باشکله دستگاه و موقعیت لوله ها هماهنگ شود.
- ۹- شیر کنترل خودکار باید طوری نصب شود که موتور محرک آن در بالای شیر قرار گیرد.
- ۱۰- شیرهای قطع و وصل روی لوله افقی باید طوری نصب شوند که محوره ساقه شیر (STEM) زیر تراز صفحه افقی، که از محور لوله و شیر می گذرد، قرار نگیرد.
- ۱۱- شیرهای کف فلزی باید طوری نصب شوند که جریان ورودی از قسمت زیر به دیسک آنها وارد شود.
- ۱۲- جنس لوله های آب تغذیه فن کویل ممکن است فولادی، مسی و یا ترموپلاستیک باشد.

مقیاس: ندارد	تاریخ:	مشخصات فنی عمومی تاسیسات مکانیکی ساختمان نقشه های جزئیات	معاونت برنامه ریزی و نظارت راهبردی ریاست جمهوری
تصویب:	طراح:	عنوان نقشه: لوله کشی فن کویل با شیر کنترل دو راهه خودکار	
	شماره نقشه:		
M.D. 315-10-4			معاونت نظارت راهبردی دفتر نظام فنی اجرایی



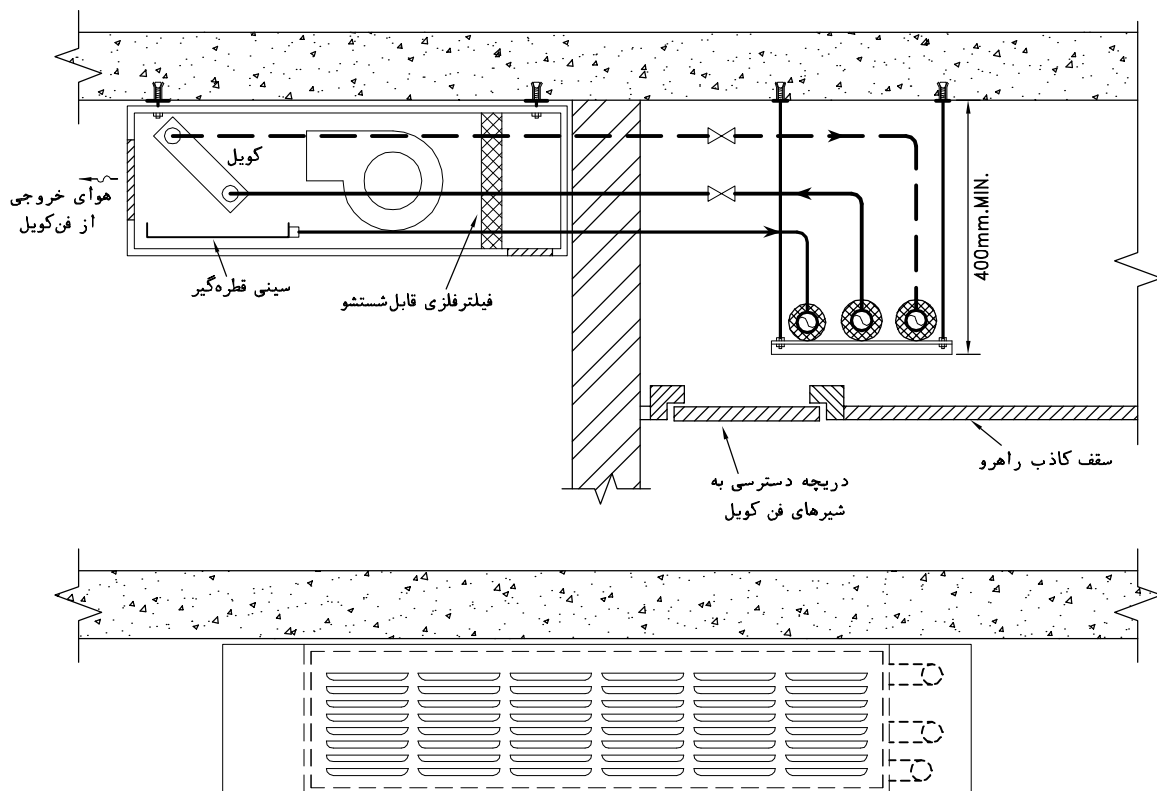
اتصال کویل مسی به شیر یا اتصالات دنده ای دیگر با استفاده از لوله مسی و اتصال فشاری

اتصال کویل مسی به شیر یا اتصالات دنده ای دیگر با استفاده از شلنگ قابل انعطاف (یا لوله ترموپلاستیک)

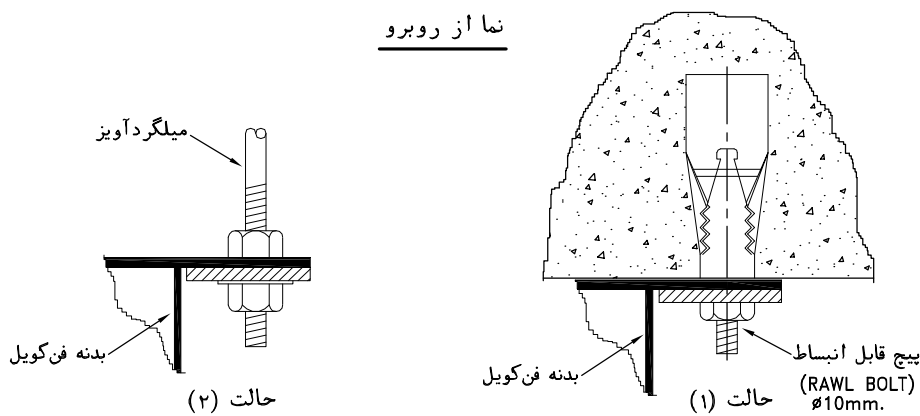
یادداشت:

- ۱- این نقشه جزئیات لوله کشی فن کویل زمینی دولوله ای (با کویل مشترک سرد و گرم) با شیر کنترل سه راهه خودکار را نشان می دهد.
- ۲- شیر کنترل توسط ترموستات یا سنسور دما و کنترلر، کنترل می شود.
- ۳- اتصال کویل مسی فن کویل به لوله و اتصالات فولادی باید با لوله مسی و اتصال فشاری و یا با واسط برنجی، که یک دهانه آن با اتصال لحيمی یا جوشی به کویل متصل می شود و دهانه دیگر آن با اتصال دنده ای به لوله یا اتصالات فولادی متصل می گردد، صورت گیرد.
- ۴- لوله های رفت و برگشت آب سردکننده یا گرم کننده، ممکن است مستقیماً و یا با اتصال شلنگی مقاوم در برابر حداکثر شرایط کاری سیستم از نظر دما و فشار، به واسط برنجی یا شیر کنترل متصل شود. در تاسیسات گرمائی، در صورت استفاده از اتصال شلنگی، در هر حال حداکثر دمای کار شلنگ نباید کمتر از ۹۵ درجه سانتیگراد باشد و فشار کار شلنگ در دمای ۹۵ درجه سانتیگراد نباید کمتر از ۱۰ بار باشد.
- ۵- نصب فن کویل باید طبق توصیه کارخانه سازنده انجام گیرد و دستگاه دست کم در دو نقطه، با پیچ به دیوار پشت متصل شود.
- ۶- ترموستات یا سنسور دما، روی دیوار اتاق و در ارتفاع ۱۲۰ تا ۱۵۰ سانتیمتری از کف نصب می شود.
- ۷- یکی از شیرهای قطع و وصل روی لوله رفت یا برگشت، به منظور تنظیم جریان، از نوع کف فلزی توصیه می شود.
- ۸- اگر فن کویل از نوع سقفی باشد کلیات این دیاگرام تغییر نمی کند ولی نحوه استقرار شیرها و اتصالات لوله ها باید با شکل دستگاه و موقعیت لوله ها هماهنگ شود.
- ۹- شیر کنترل خودکار باید طوری نصب شود که موتور محرک آن در بالای شیر قرار گیرد.
- ۱۰- شیرهای قطع و وصل روی لوله افقی باید طوری نصب شوند که محوره ساقه شیر (STEM) زیر تراز صفحه افقی، که از محور لوله و شیر می گذرد، قرار نگیرد.
- ۱۱- شیرهای کف فلزی باید طوری نصب شوند که جریان ورودی از قسمت زیر به دیسک آنها وارد شود.
- ۱۲- جنس لوله های آب تغذیه فن کویل ممکن است فولادی، مسی و یا ترموپلاستیک باشد.

مقیاس: ندارد	تاریخ:	مشخصات فنی عمومی تاسیسات مکانیکی ساختمان نقشه های جزئیات	معاونت برنامه ریزی و نظارت راهبردی ریاست جمهوری معاونت نظارت راهبردی دفتر نظام فنی اجرایی
تصویب:	طراح:	عنوان نقشه: لوله کشی فن کویل با شیر کنترل سه راهه خودکار	
	شماره نقشه:		
M.D. 315-10-5			



### نما از روبرو

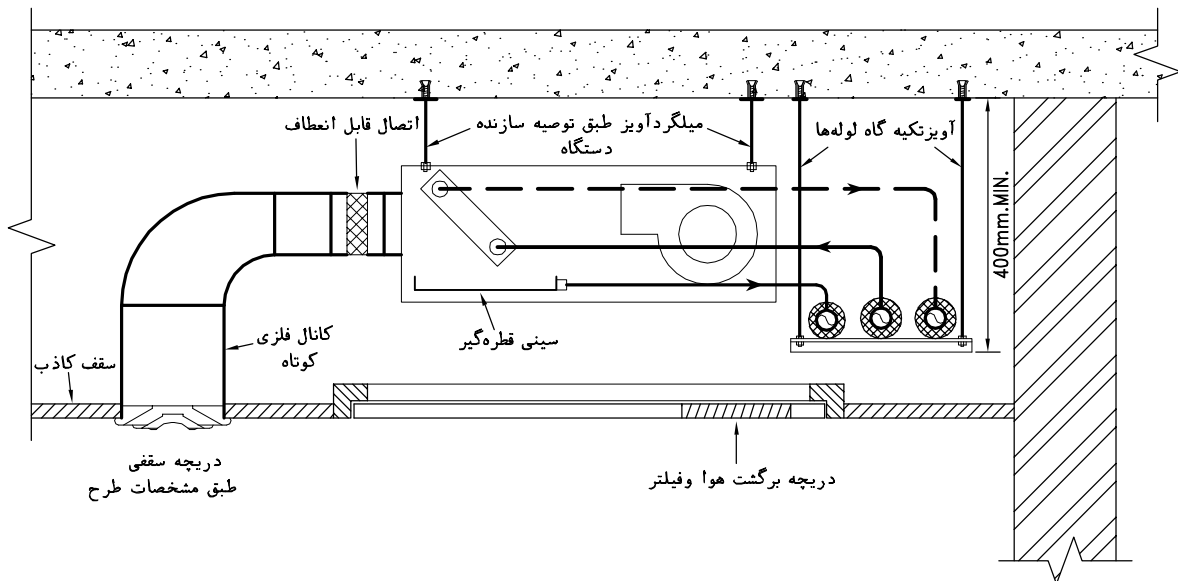


### اتصال فن کویل به سقف سازه

یادداشت:

- ۱- این نقشه جزئیات نصب فن کویل سقفی کابینت دار، مخصوص نصب در زیرسقف به طور آشکار، را نشان می‌دهد.
- ۲- لوله های فن کویل از لوله کشی اصلی افقی که در داخل سقف کاذب راهرو قرار دارند، انشعب می‌گیرند.
- ۳- فن کویل باید کاملاً به سقف اتاق بچسبد و مستقیماً به سقف سازه ای اتاق متصل شود. اگر اتاق فاقد سقف کاذب باشد می‌توان فن کویل را با استفاده از پیچ قابل انبساط (RAWL BOLT) طبق حالت (۱) به سقف محکم کرد. اگر اتاق دارای سقف کاذب باشد می‌توان با استفاده از میلگرد آویز دنده شده طبق حالت (۲) دستگاه را به سقف اصلی اتاق متصل نمود. اتصال آویز به سقف اصلی می‌تواند طبق یکی از روشهای نشان داده شده در نقشه های شماره M.D. 512-01-1 تا M.D. 512-01-3 و M.D. 305-11-3 باشد.
- ۴- شیرهای قطع و وصل فن کویل ممکن است در داخل سقف کاذب راهرو یا در داخل فن کویل نصب شود. در صورت نصب شیرها در داخل سقف کاذب راهرو، باید دریچه دسترسی مناسب در سقف کاذب راهرو پیش بینی شود.
- ۵- برای دیدن جزئیات لوله کشی فن کویل و نصب شیرهای کنترل به نقشه های شماره M.D. 315-10-3 تا M.D. 315-10-5 نگاه کنید.
- ۶- کلید سه وضعیتي خاموش و روشن کردن فن کویل، که ممکن است بصورت ترکیبی با ترموستات باشد، روی دیوار اتاق و در ارتفاع حدود ۱۵۰ سانتیمتری نصب می‌شود.
- ۷- در این حالت سقف کاذب راهرو باید دست کم ۴۰ سانتیمتر از سقف اتاق پائین تر باشد و متناسب با طول لوله های افقی اصلی در راهرو و رعایت شیب لازم برای لوله ها (دست کم یک درصد برای لوله تخلیه کندانسیت) باید فضای اضافی در سقف کاذب راهرو پیش بینی شود.

مقیاس: ندارد	تاریخ:	مشخصات فنی عمومی تاسیسات مکانیکی ساختمان نقشه های جزئیات	معاونت برنامه ریزی و نظارت راهبردی ریاست جمهوری
تصویب:	طراح:		
	شماره نقشه:	جزئیات نصب فن کویل سقفی آشکار	دفتر نظام فنی اجرایی
M.D. 315-10-6			



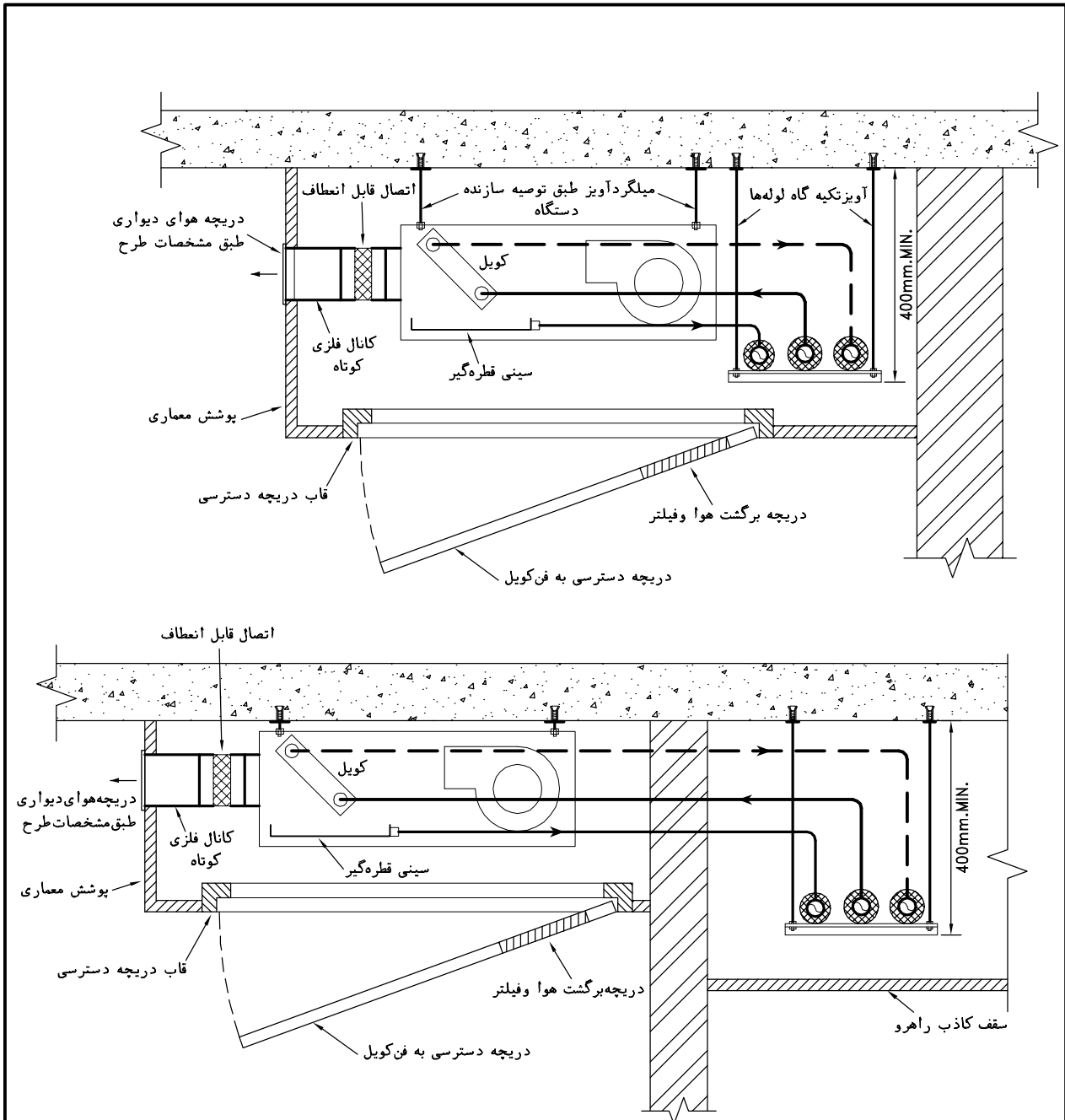
ابعاد دریچه دسترسی و دریچه برگشت هوا و فیلتر - میلیمتر					
800	600	400	300	200	ظرفیت هوادهی فن کویل (فوت مکعب در دقیقه)
1600x200	1200x200	900x200	700x200	500x200	ابعاد دریچه برگشت هوا و فیلتر
2000x750	1600x750	1300x750	1100x750	900x750	ابعاد دریچه دسترسی

یادداشت:

- ۱- این نقشه جزئیات نصب فن کویل سقفی، مخصوص نصب در داخل سقف کاذب را نشان می دهد. هوای خروجی از فن کویل، با کانال کوتاهی از طریق یک دریچه سقفی مستقیماً وارد اتاق می شود.
- ۲- لوله های اصلی رفت و برگشت و تخلیه آب کنده انسیست فن کویل ممکن است در سقف کاذب فضای مجاور (راهرو) و یا در داخل سقف کاذب همان فضا نصب شود. برای دیدن ترتیب لوله کشی در حالتی که لوله ها در سقف کاذب راهرو قرار دارند به نقشه شماره 8-10-315 M.D. مراجعه شود.
- ۳- لوله های اصلی رفت و برگشت فن کویل به شرط پیش بینی های لازم برای هواگیری و تخلیه آنها، در هر تراز می توانند نصب شوند ولی تخلیه آب کنده انسیست در هر حال ثقلی انجام می گیرد و باید دست کم یک درصد شیب روبه پایین داشته باشد. ارتفاع نشان داده شده برای زیر تکیه گاه لوله ها در این نقشه، کمترین مقدار ممکن و بر اساس اجرای لوله تخلیه کنده انسیست فن کویل می باشد.
- ۴- اگر فن کویل در داخل سقف کاذب فضای مجاور نصب شود باید پیش بینی لازم برای برگشت هوا به فن کویل به عمل آید.
- ۵- نصب دستگاه و اتصال آن به سقف باید طبق دستورالعمل کارخانه سازنده باشد.
- ۶- سطح آزاد دریچه خروج هوا نباید کمتر از سطح آزاد دهانه خروج هوای فن کویل باشد.
- ۷- ابعاد دریچه دسترسی به فن کویل باید از هر طرف حداقل ۱۰ سانتیمتر بزرگتر از ابعاد دستگاه باشد. ابعاد ذکر شده برای دریچه برگشت هوا و دریچه دسترسی در این نقشه، بر مبنای تولیدات رایج کارخانه های داخلی می باشد. فیلتر هوا در داخل دریچه دسترسی و پشت دریچه برگشت هوا قرار می گیرد.
- ۸- نصب شیرآلات و اتصال کویل مسی فن کویل به سیستم لوله کشی باید طبق نقشه های شماره 3-10-315 M.D. تا 5-10-315 M.D. و توضیحات ذکر شده در آن نقشه ها باشد.
- ۹- کلید چهار وضعیت خاموش روشن و کنترل سرعت بادزن فن کویل، که می تواند به صورت ترکیبی با ترموستات باشد، روی دیوار اتاق و در ارتفاع حدود ۱۵۰ سانتیمتری نصب می شود.
- ۱۰- برای دیدن جزئیات اتصال قابل انعطاف به نقشه شماره 12-01-305 M.D. مراجعه شود.

مقیاس: ندارد	تاریخ:	مشخصات فنی عمومی تاسیسات مکانیکی ساختمان نقشه های جزئیات	معاونت برنامه ریزی و نظارت راهبردی ریاست جمهوری
تصویب:	طراح:		
شماره نقشه: M.D. 315-10-7		عنوان نقشه: جزئیات نصب فن کویل سقفی در داخل سقف کاذب با دریچه خروج هوای سقفی	معاونت نظارت راهبردی دفتر نظام فنی اجرایی





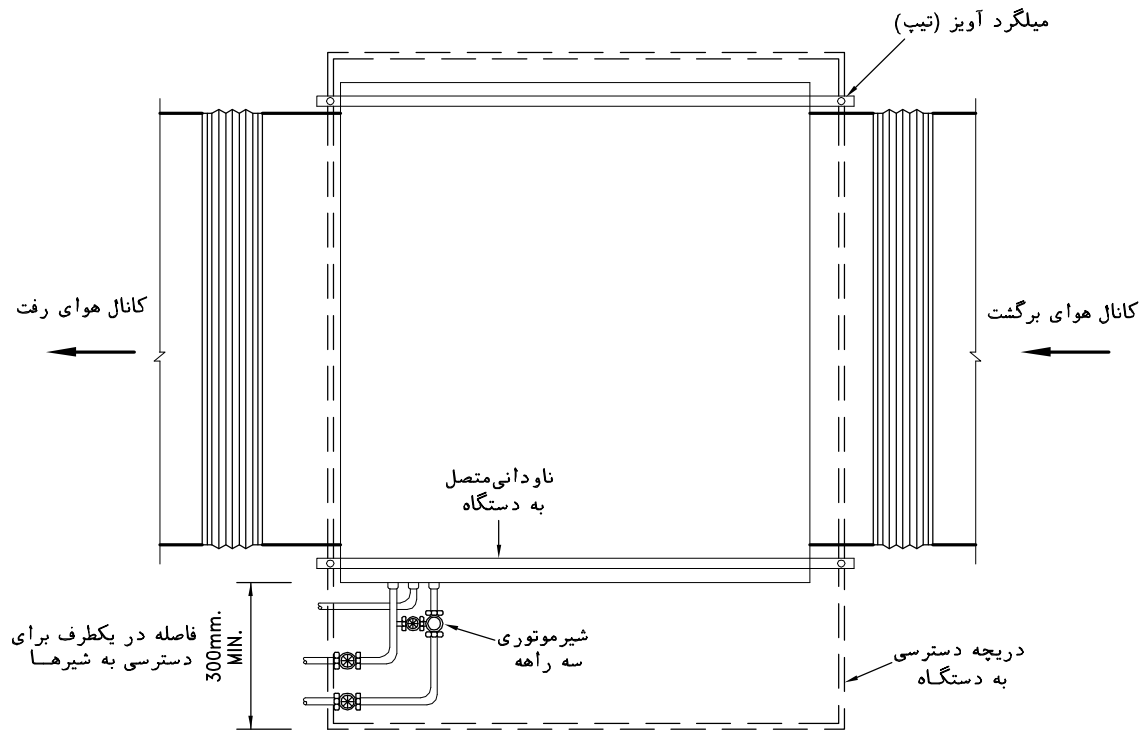
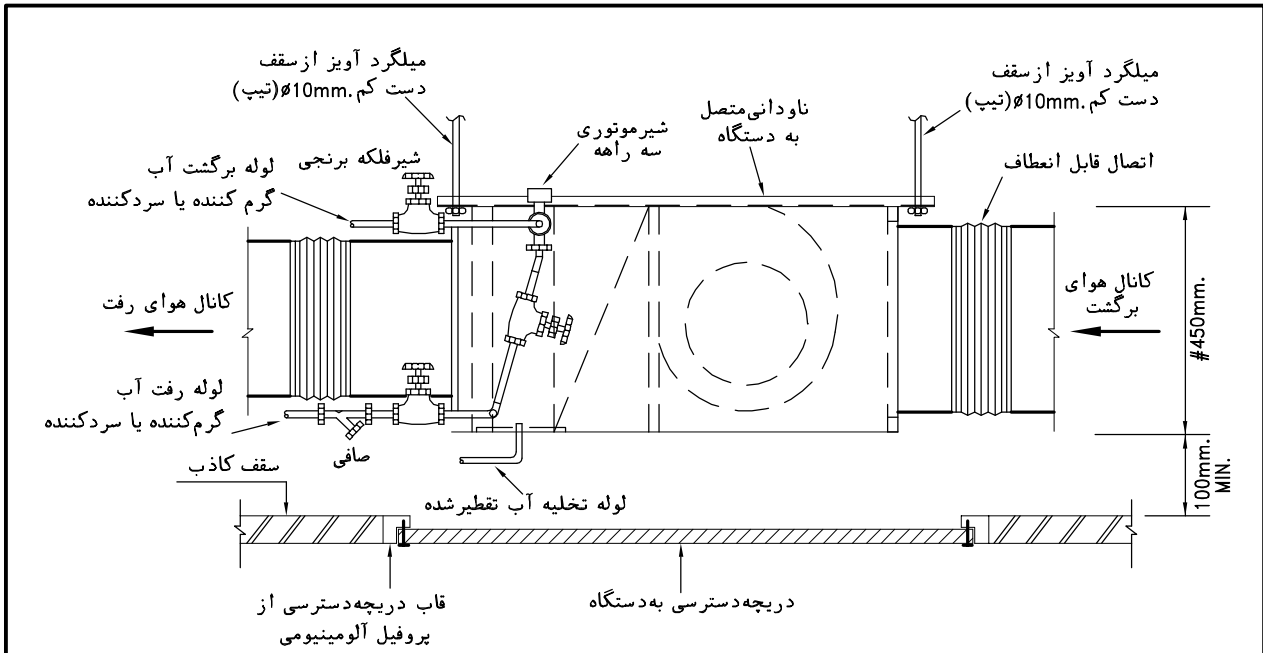
ابعاد دریچه دسترسی و دریچه برگشت هوا و فیلتر - میلیمتر					
800	600	400	300	200	ظرفیت هوادهی فن کویل (فوت مکعب در دقیقه)
1600x200	1200x200	900x200	700x200	500x200	ابعاد دریچه برگشت هوا و فیلتر
2000x750	1600x750	1300x750	1100x750	900x750	ابعاد دریچه دسترسی

یادداشت:

۱- این نقشه جزئیات نصب فن کویل سقفی، مخصوص نصب در داخل سقف کاذب رانشان می دهد. هوای خروجی از فن کویل، با کانال کوتاهی از طریق یک دریچه دیواری مستقیماً وارد اتاق می شود.

۲- برای دیدن سایر توضیحات به یادداشتهای شماره ۲ تا ۱۰ نقشه شماره 7-10-315 M.D. نگاه کنید.

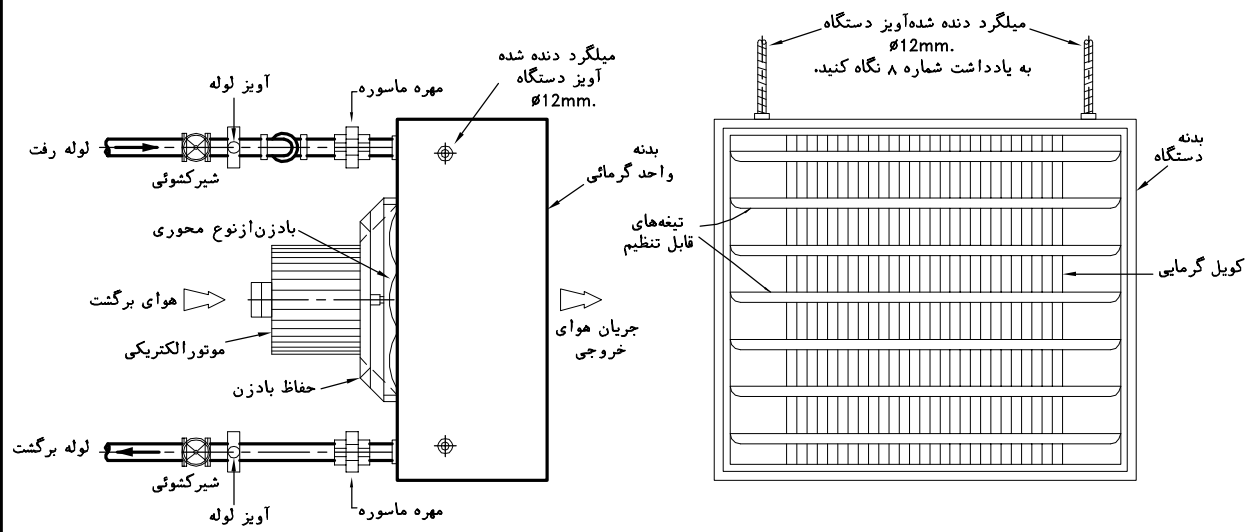
مقیاس: ندارد	تاریخ:	مشخصات فنی عمومی تاسیسات مکانیکی ساختمان نقشه های جزئیات	معاونت برنامه ریزی و نظارت راهبردی ریاست جمهوری
تصویب:	طراح:		
شماره نقشه: M.D. 315-10-8			



یادداشت:

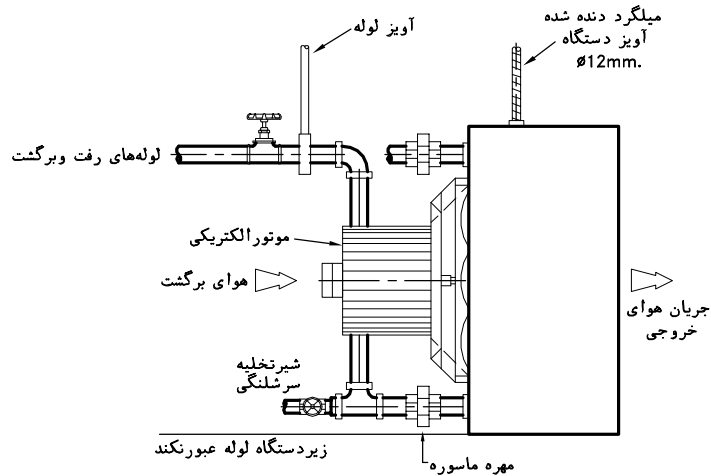
- ۱- این نقشه نصب فن کویل کانالی افقی را در داخل سقف کاذب نشان می دهد.
- ۲- دستگاه باید طبق دستورالعمل کارخانه سازنده نصب شود. وزن دستگاه باید به سازه اصلی ساختمان وارد شود.
- ۳- نصب دریچه برگشت مستقیماً در زیر فن کویل کانالی، بجز در فضاهای صنعتی، توصیه نمی شود. برای جلوگیری از انتقال صدای نسبتاً زیاد دستگاه به فضا بهتر است برگشت هوا توسط دریچه های برگشت جمع آوری و با کانال به دستگاه متصل شود.
- ۴- دریچه دسترسی به فن کویل باید دست کم در هر طرف ۱۰۰ میلیمتر و در طرف اتصال لوله ها به دستگاه، ۳۰۰ میلیمتر بزرگتر از ابعاد دستگاه باشد.
- ۵- اتصال کویل مسی فن کویل به سیستم لوله کشی باید طبق نقشه های شماره M.D. 315-10-3 تا M.D. 315-10-5 و توضیحات ذکر شده در آن نقشه ها باشد.

مقیاس: ندارد	تاریخ:	مشخصات فنی عمومی تاسیسات مکانیکی ساختمان نقشه های جزئیات	معاونت برنامه ریزی و نظارت راهبردی ریاست جمهوری
تصویب:	طراح:		
شماره نقشه: M.D. 315-10-9		عنوان نقشه: جزئیات نصب فن کویل کانالی افقی در داخل سقف کاذب	دفتر نظام فنی اجرایی



پلان

نما از جلو

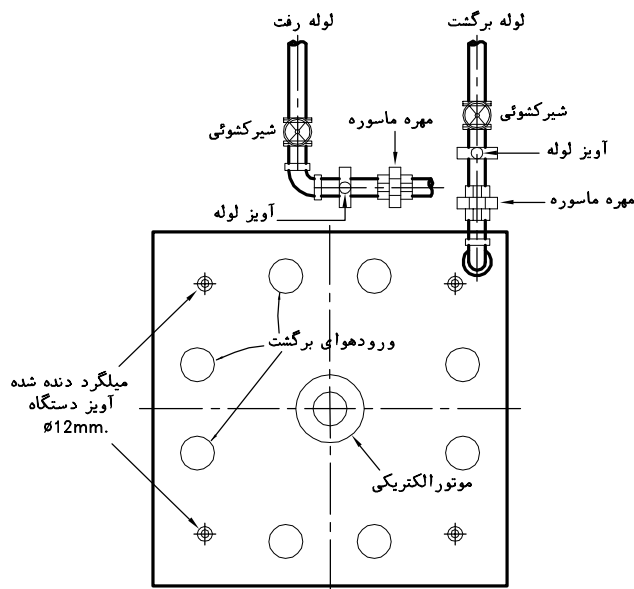


نما از پهلو

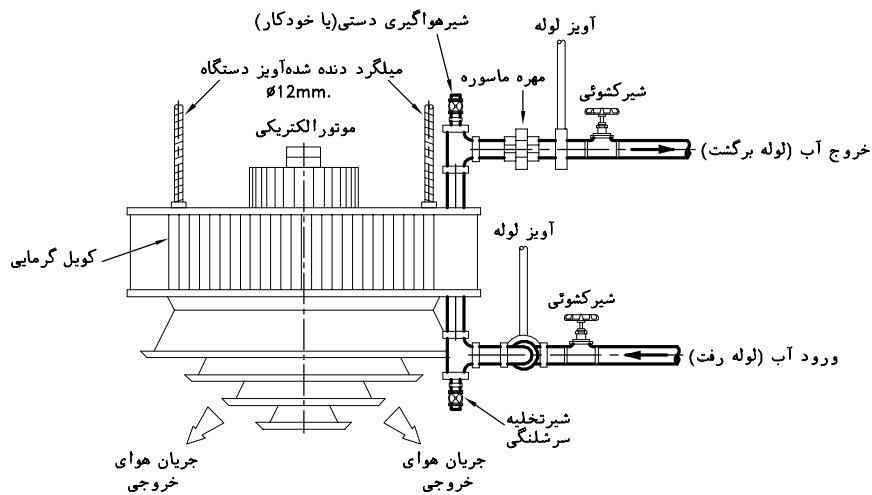
یادداشت:

- ۱- این نقشه جزئیات نصب واحد گرمایی (UNIT HEATER)، با آب گرم کننده، نوع افقی را نشان می‌دهد. (جهت خروج هوا از دستگاه افقی است)
- ۲- لوله‌های رفت و برگشت باید جداگانه آویز داشته باشند به طوری که وزن لوله‌ها به واحد گرمایی منتقل نشود.
- ۳- قطر نامی لوله‌های رفت و برگشت آب گرم کننده در هر مورد طبق نقشه خواهد بود.
- ۴- ارتفاع نصب دستگاه از زمین باید در هر مورد، با توجه به جریان هوای گرم در هر فضا، مشخص شود.
- ۵- در صورت لزوم برای هواگیری باید شیر هواگیری دستی یا خودکار، روی لوله‌های رفت و برگشت نصب شود.
- ۶- برای تخلیه آب باید شیر سرشلنگی، طبق جزئیات، پیش بینی شود.
- ۷- اتصال لوله‌های رفت و برگشت به واحد گرمایی باید قابل بازکردن باشد.
- ۸- دستگاه ممکن است با میلگرد از سقف آویخته شود و یا روی پایه مناسبی قرار گیرد.
- ۹- فاصله دستگاه از دیوار پشت، دست کم باید ۴۰۰ میلی‌متر باشد.
- ۱۰- کنترل دستگاه، با قطع و وصل بادزن که از ترموستات اتاقی که روی دیوار یا در مسیر هوای برگشت نصب می‌شود، انجام می‌گیرد.

مقیاس: ندارد	تاریخ:	مشخصات فنی عمومی تاسیسات مکانیکی ساختمان نقشه های جزئیات	معاونت برنامه ریزی و نظارت راهبردی ریاست جمهوری  معاونت نظارت راهبردی  دفتر نظام فنی اجرایی
تصویب:	طراح:	عنوان نقشه: جزئیات نصب واحد گرمایی با آب گرم کننده-	
	شماره نقشه:	نوع افقی (UNIT HEATER)	
M.D. 315-10-11			



پلان

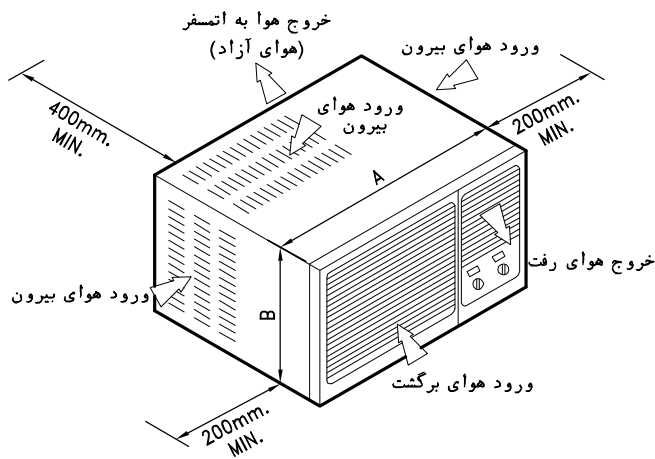


نما از پهلو

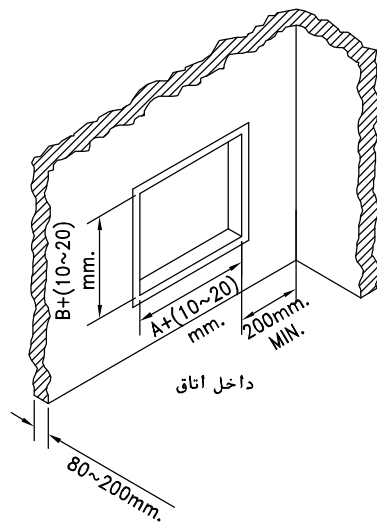
یادداشت:

- ۱- این نقشه جزئیات نصب واحد گرمایی (UNIT HEATER)، با آب گرم کننده، نوع قائم را نشان می‌دهد. (جهت خروج هوا از دستگاه قائم است)
- ۲- لوله‌های رفت و برگشت باید جداگانه آویز داشته باشند به طوری که وزن لوله‌ها به واحد گرمایی منتقل نشود.
- ۳- قطر نامی لوله‌های رفت و برگشت آب گرم کننده در هر مورد طبق نقشه خواهد بود.
- ۴- ارتفاع نصب دستگاه از زمین باید در هر مورد، با توجه به جریان هوای گرم در هر فضا، مشخص شود.
- ۵- برای هواگیری باید شیر هواگیری دستی یا خودکار، طبق جزئیات نصب شود.
- ۶- برای تخلیه آب باید شیر سرشلنگی، طبق جزئیات، پیش بینی شود.
- ۷- اتصال لوله‌های رفت و برگشت به واحد گرمایی باید قابل بازکردن باشد.
- ۸- هیچ لوله‌ای نباید از زیر دستگاه عبور کند.
- ۹- کنترل دستگاه، با قطع و وصل بادزن که از ترموستات اتاقی که روی دیوار یا در مسیر هوای برگشت نصب می‌شود، انجام می‌گیرد.

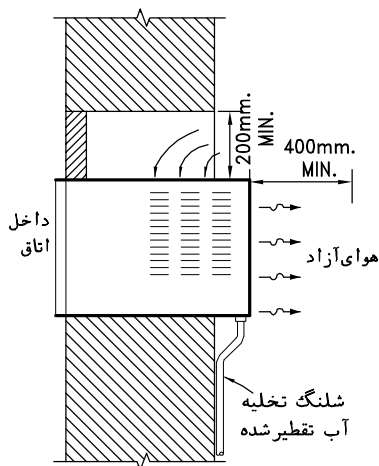
مقیاس: ندارد	تاریخ:	مشخصات فنی عمومی تاسیسات مکانیکی ساختمان نقشه‌های جزئیات	معاونت برنامه‌ریزی و نظارت راهبردی ریاست جمهوری  معاونت نظارت راهبردی  دفتر نظام فنی اجرایی
تصویب:	طراح:	عنوان نقشه: جزئیات نصب واحد گرمایی با آب گرم کننده-	
شماره نقشه: M.D. 315-10-12		نوع قائم (UNIT HEATER)	



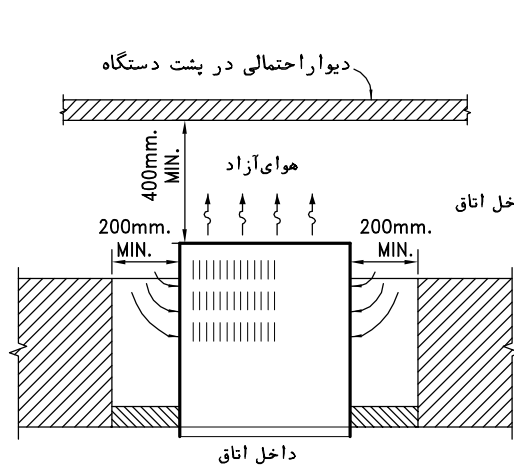
نمای ظاهری دستگاه



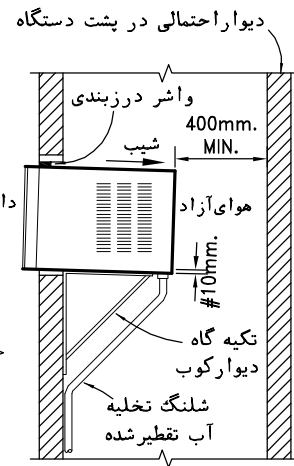
بازشو نصب دستگاه، روی دیوار با ضخامت کم



مقطع قائم



مقطع افقی

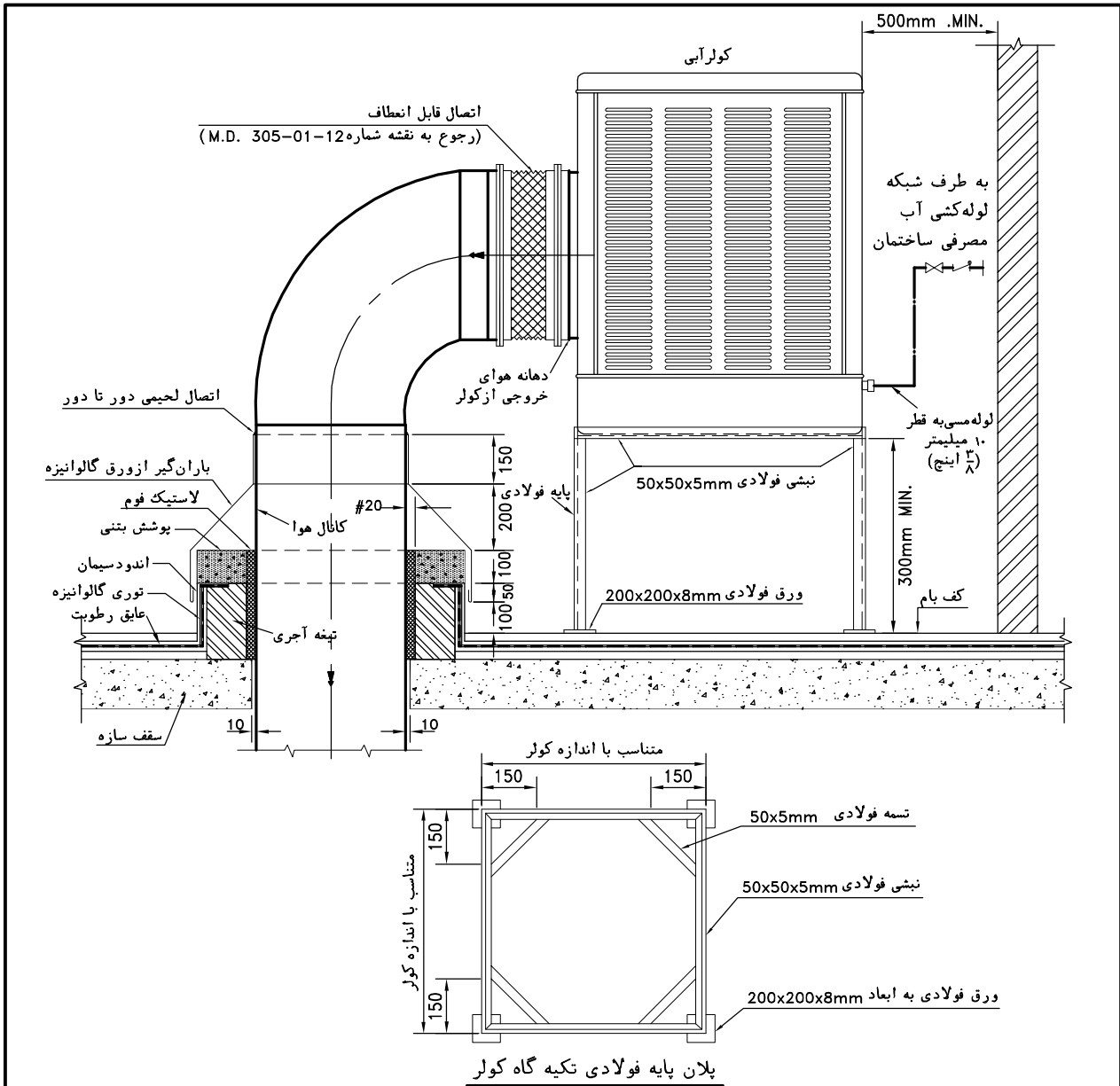


نمای جانبی دستگاه

نصب دستگاه روی دیوار با ضخامت زیاد

- یادداشت:
- این نقشه جزئیات نصب دستگاه تهویه مطبوع یکپارچه اتاقی را روی دیوار خارجی (یا پنجره) ساختمان نشان می‌دهد. دستگاه ممکن است از نوع یک حالت (فقط خنک کننده) و یا دو حالت (خنک کننده و گرم کننده با کویل برقی و یا پمپ گرمایی) باشد.
  - دستگاه باید طبق توصیه‌های کارخانه سازنده نصب شود. در صورتیکه توصیه‌های سازنده دستگاه با برخی از موارد ذکر شده در این نقشه مغایرت داشته باشد، توصیه‌های کارخانه سازنده باید ملاک عمل قرار گیرد.
  - بازشو روی دیوار از هر طرف ۱۰ تا ۲۰ میلی‌متر بزرگتر از ابعاد دستگاه پیش بینی شود. بعد از نصب دستگاه و قبل از اتصال قاب جلوی دستگاه، فضای خالی باقی‌مانده بین دستگاه و بازشو، با واشر لاستیکی مناسب پر و بطور اطمینان بخش درزبندی شود.
  - برای انتقال وزن دستگاه به دیوار خارجی ساختمان می‌توان از دو عدد تکیه گاه دیوارکوب یا پایه فولادی مناسب دیگری استفاده کرد. تکیه گاه، با توجه به وزن دستگاه باید به اندازه کافی محکم باشد تا صدا و ارتعاش آن را به حداقل برساند.
  - مجرای تخلیه کندانسیت دستگاه که در عقب یا زیر دستگاه قرار دارد، با اتصال شلنگی با طول لازم به محل تخلیه مناسب هدایت شود. تخلیه آب تقطیر شده نباید برای مردم یا اجزای ساختمان مزاحمت یا اثر زیان‌آور داشته باشد.
  - توصیه می‌شود از نصب دستگاه در معرض تابش مستقیم آفتاب پرهیز شود.
  - در صورتیکه ضخامت دیوار آنقدر زیاد باشد که راه ورود هوای بیرون به شبکه‌های ورود هوا بسته شود، در این حالت باید بازشوی دیوار طوری باشد که در طرفین و بالا، دست کم در هر طرف ۲۰۰ میلی‌متر فضای خالی برای ورود هوای بیرون تامین شود.

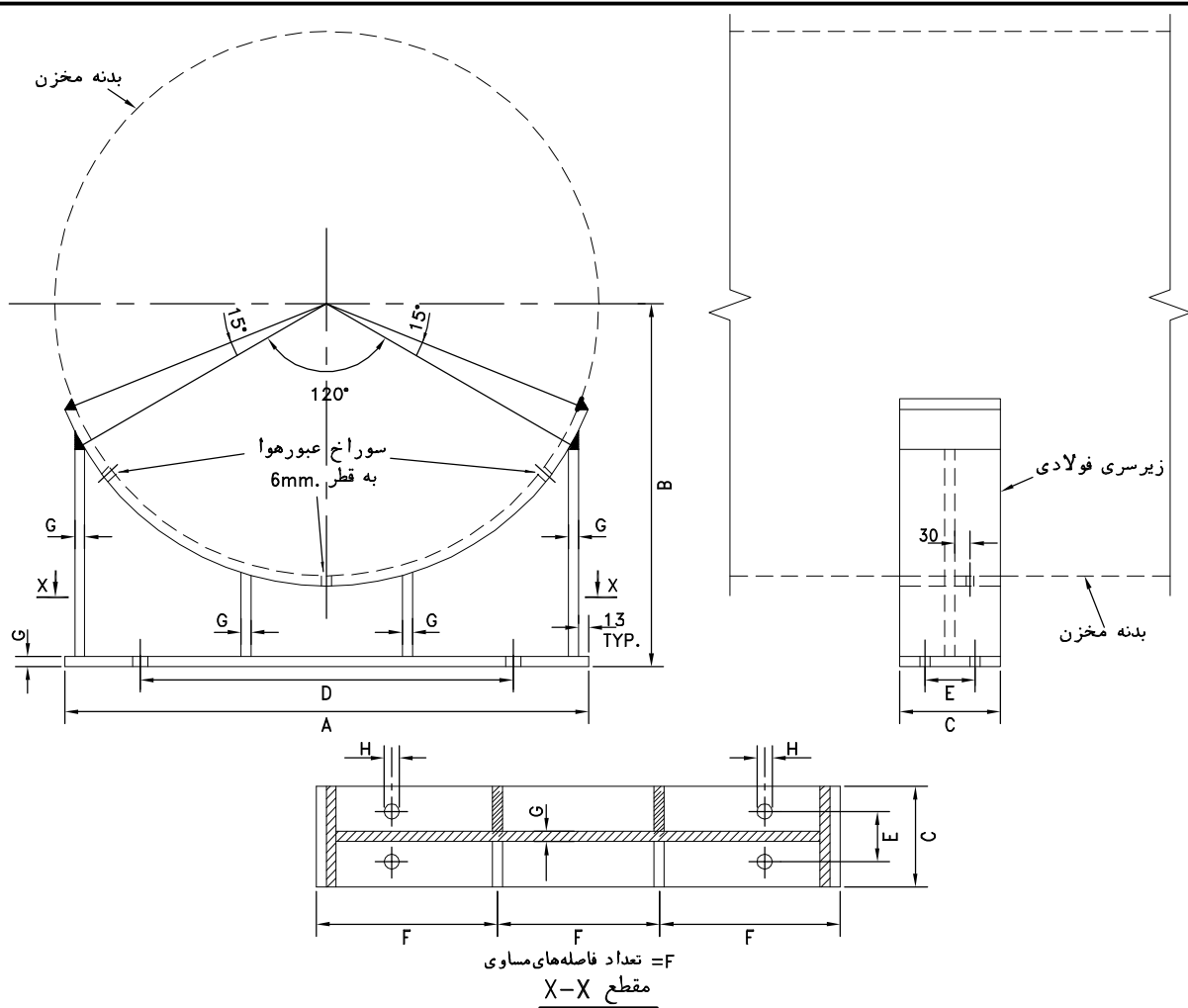
مقیاس: ندارد	تاریخ:	مشخصات فنی عمومی تاسیسات مکانیکی ساختمان نقشه های جزئیات	معاونت برنامه ریزی و نظارت راهبردی ریاست جمهوری  معاونت نظارت راهبردی  دفتر نظام فنی اجرایی
تصویب:	طراح:	عنوان نقشه: نصب دستگاه تهویه مطبوع یکپارچه اتاقی روی دیوار یا پنجره	
شماره نقشه: M.D. 315-10-13			



یادداشت:

- ۱- این نقشه جزئیات نصب کولر آبی را روی بام ساختمان نشان می دهد. کولر آبی ممکن است در بالکن و یا در فضای محصور، بپیش بینی دهانه ورود هوای بیرون، نیز نصب شود.
- ۲- کولر آبی باید روی پایه فولادی به ارتفاع دست کم ۳۰۰ میلیمتر نصب شود. در طرفین کولر آبی باید دست کم ۵۰ سانتیمتر فضای خالی بدون مانع برای بازدید، تعویض قطعات و پوشالها و تعمیرات احتمالی پیش بینی شود. در حالت نصب کولر در بالکن، تکیه گاه کولر ممکن است بصورت دیوار کوب و آویز از سقف باشد. تمام اتصالات و تکیه گاه کولر آبی جوشی است و بعد از ساخت باید با دودست ضد زنگ و رنگ نهائی مقاوم در مقابل نور آفتاب و عوامل جوی محافظت شود.
- ۳- کولر آبی باید طوری نصب شود که بتواند بدون مانع و به میزان کافی، متناسب با ظرفیت دستگاه، هوای آزاد دریافت کند.
- ۴- کولر آبی نباید در محلی نصب شود که احتمال ورود هوای آلوده (ذرات گردوغبار، گازهای زیان آور و بوهای نامطبوع) به آن وجود داشته باشد.
- ۵- کولر آبی باید طوری نصب شود که دست کم سه متر از هر دهانه خروج هوای آلوده از قبیل دودکش، دهانه های تخلیه هوا و هواکش فاضلاب فاصله افقی داشته باشد مگر اینکه دهانه تخلیه هوا حداقل ۶۰ سانتیمتر بالاتر از بالاترین سطح کولر باشد. در شرایط خاص و با توجه به جهت باد غالب ممکن است رعایت فاصله افقی بیش از ۳ متر، از دهانه های خروج هوای آلوده، ضرورت داشته باشد.
- ۶- اگر کولر آبی در تراس یا بالکن نصب شود، پیش بینی کف شوی در محل نصب ضروری است.
- ۷- در نقاط سردسیر باید پیش بینی لازم برای تخلیه آب لوله تغذیه کننده کولر، جهت جلوگیری از یخ زدن آب در داخل لوله ها، به عمل آید.
- ۸- در صورت نصب کولر آبی در بالای معابر عمومی، باید در زیر آن سینی قطره گیر یا لوله تخلیه، به دور از این معابر تعبیه شود.
- ۹- روی انشعاب آب تغذیه کولر آبی از شبکه آب مصرفی ساختمان، باید یک شیر یکطرفه و یک شیر قطع و وصل نصب شود.
- ۱۰- اگر طول کانال هوای کولر آبی که در معرض تابش مستقیم آفتاب قرار دارد، بیش از دو متر باشد، باید با عایق گرمائی پوشانده شود.

مقیاس: ندارد	تاریخ:	مشخصات فنی عمومی تاسیسات مکانیکی ساختمان نقشه های جزئیات	معاونت برنامه ریزی و نظارت راهبردی ریاست جمهوری  معاونت نظارت راهبردی  دفتر نظام فنی اجرایی
تصویب:	طراح:	عنوان نقشه: جزئیات نصب کولر آبی	
شماره نقشه: M.D. 315-10-14			



قطر خارجی مخزن	A	B	C	D	E	F	G	H	اندازه پیچ	حداکثر بار مجاز (کیلوگرم)
600	600	475	150	350	89	2	10	26	M20	2500
750	750	550	150	450	89	2	10	26	M20	2500
900	900	625	150	600	89	2	10	26	M20	5000
1050	1050	700	150	750	89	2	13	26	M20	9000
1200	1200	775	150	900	89	3	13	26	M20	20000
1350	1350	850	150	1000	89	3	13	30	M24	20000
1500	1500	925	150	1150	89	3	13	30	M24	20000
1650	1650	1000	150	1250	89	3	13	30	M24	45000
1800	1800	1075	200	1400	114	4	16	36	M30	45000
1950	1950	1150	200	1550	114	4	16	36	M30	45000

یادداشت: اندازه‌ها به میلی‌متر است

- برای نصب مخازن افقی در ارتفاع معین، نصب زیرسری در زیرمخزن ضروری است.
- این نقشه مشخصات زیرسری فولادی را برای مخازن فولادی افقی با قطرهای مختلف نشان می‌دهد.
- نیروی وارده به هر زیرسری نباید بیش از مقدار مشخص شده در جدول باشد.
- ضخامت ورق روئی زیرسری باید با ضخامت جدار مخزن برابر باشد.
- زیرسری فولادی باید روی پایه مناسب و مقاوم در برابر حداکثر نیروی وارده، نصب و در محل خود ثابت شود. در صورت نصب زیرسری روی پایه بتنی، زیرسری باید با پیچ‌های قابل انبساط به فوندانسیون بتنی متصل شود.
- تمام اتصالات زیرسری فولادی جوشی است و ضخامت جوش دست کم باید ۰٫۷ برابر ضخامت ورق فولادی باشد. زیرسری فولادی بعد از ساخت باید با پوشش مقاوم در مقابل خوردگی محافظت شود.

مقیاس: ندارد	تاریخ:	مشخصات فنی عمومی تاسیسات مکانیکی ساختمان نقشه‌های جزئیات	معاونت برنامه‌ریزی و نظارت راهبردی ریاست جمهوری
تصویب:	طراح:		
شماره نقشه: M.D. 315-20-1		عنوان نقشه: جزئیات زیرسری (SADDLE) فولادی برای مخازن افقی	معاونت نظارت راهبردی دفتر نظام فنی اجرایی





مشخصات فنی عمومی  
تاسیسات مکانیکی ساختمان

۴- نقشه های جزییات

سری ۵۰۰  
بست و تکیه گاه لوله



از سری ۵۰۰  
بست و تکیه‌گاه لوله

فهرست

M.D. 511-02-2

M.D. 512-02-1

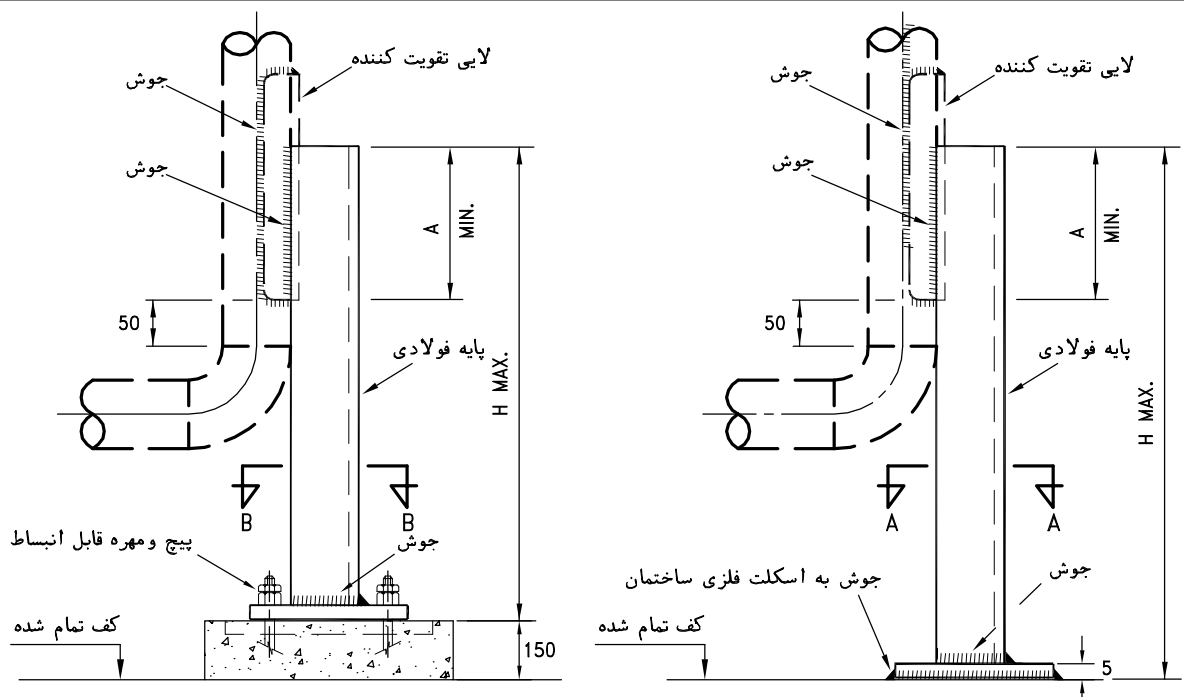
M.D. 513-01-3

M.D. 514-01-1

M.D. 515-01-1

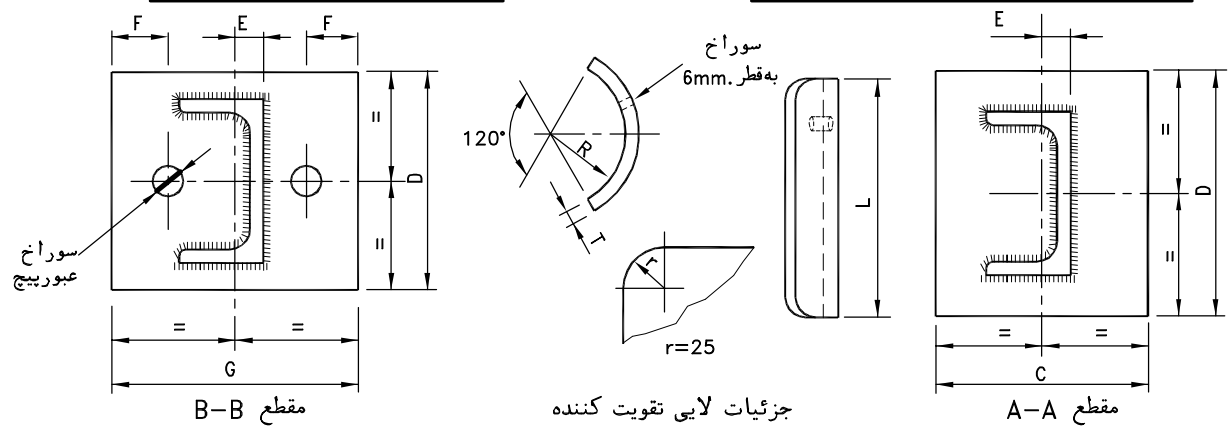
تکیه‌گاه ثابت در پایین لوله‌های قائم فولادی بدون عایق  
اتصال میلگرد آویز به قطعه‌ی فلزی جاسازی شده در بتن  
دیوار کوب برای بار خیلی سنگین  
دستک فلزی  
تکیه‌گاه پایه برای لوله‌های افقی





حالت (۲) - اتصال به فونداسیون بتنی

حالت (۱) - اتصال پایه به اسکلت فلزی ساختمان



قطر نامی لوله	بار مجاز قائم	بار مجاز افقی	پایه فولادی	A MIN.	C	D	E	F	G	H MAX.	L	R	S	T	قطر سوراخ عبور پیچ	پیچ مهار
50	700	60	ناودانی 50	100	80	100	14	25	130	800	350	30	10	3.91	18	M16x140
80	700	60	ناودانی 50	100	80	100	14	25	130	800	350	45	10	3.91	18	M16x140
100	1400	150	ناودانی 100	100	100	140	16	30	160	1000	350	57	10	5.49	18	M16x140
125	1400	150	ناودانی 100	100	100	140	16	30	160	1000	350	71	10	5.49	18	M16x140
150	1400	150	ناودانی 100	100	100	140	16	30	160	1000	350	84	10	5.49	18	M16x140
200	1700	140	ناودانی 140	100	120	180	18	35	180	1400	350	110	10	6.35	22	M20x165
250	1700	140	ناودانی 140	100	120	180	18	35	180	1400	350	136	10	6.35	22	M20x165
300	1700	140	ناودانی 140	100	120	180	18	35	180	1400	350	162	10	6.35	22	M20x165
350	1700	140	ناودانی 140	100	120	180	18	35	180	1400	350	178	10	6.35	22	M20x165
400	2900	170	ناودانی 200	150	150	240	20	35	180	2000	500	203	12	6.35	22	M20x165

-اندازه ها به میلی متر است

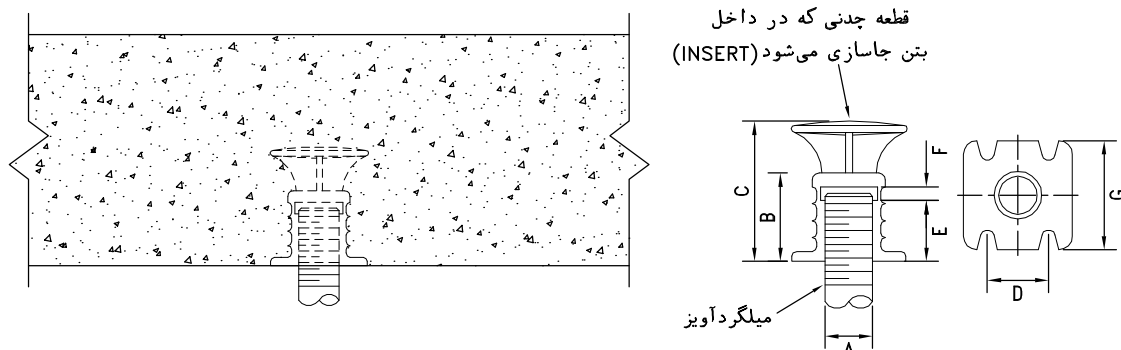
یادداشت:

- این نقشه جزئیات مهار (ANCHOR) لوله‌های قائم فولادی را در پایین لوله نشان می‌دهد.
- پایه تکیه گاه ممکن است روی اسکلت فلزی یا فونداسیون بتنی قرار گیرد. در حالت استقرار پایه روی فونداسیون بتنی می‌توان قبلاً صفحه فولادی مناسب در بتن کار گذاشت و پایه را مانند حالت (۱) به صفحه فولادی کار گذاشته شده در بتن متصل نمود در غیر این صورت باید پایه، طبق حالت (۲) با پیچ و مهره قابل انبساط (پیچ مهار) به فونداسیون کف متصل شود.
- لایه تقویت کننده می‌تواند قطعه ای از لوله باشد و یا از ورق هم جنس لوله، طبق جزئیات نشان داده شده با خم کاری ساخته شود.

مشخصات فنی عمومی تاسیسات مکانیکی ساختمان نقشه های جزئیات	تاریخ:	مقیاس:	معاونت برنامه ریزی و نظارت راهبردی ریاست جمهوری
عنوان نقشه:	طراح:	تصویب:	
تکیه گاه ثابت در پایین لوله‌های قائم فولادی بدون عایق	شماره نقشه:		

M.D. 511-02-2

معاونت نظارت راهبردی  
دفتر نظام فنی اجرایی



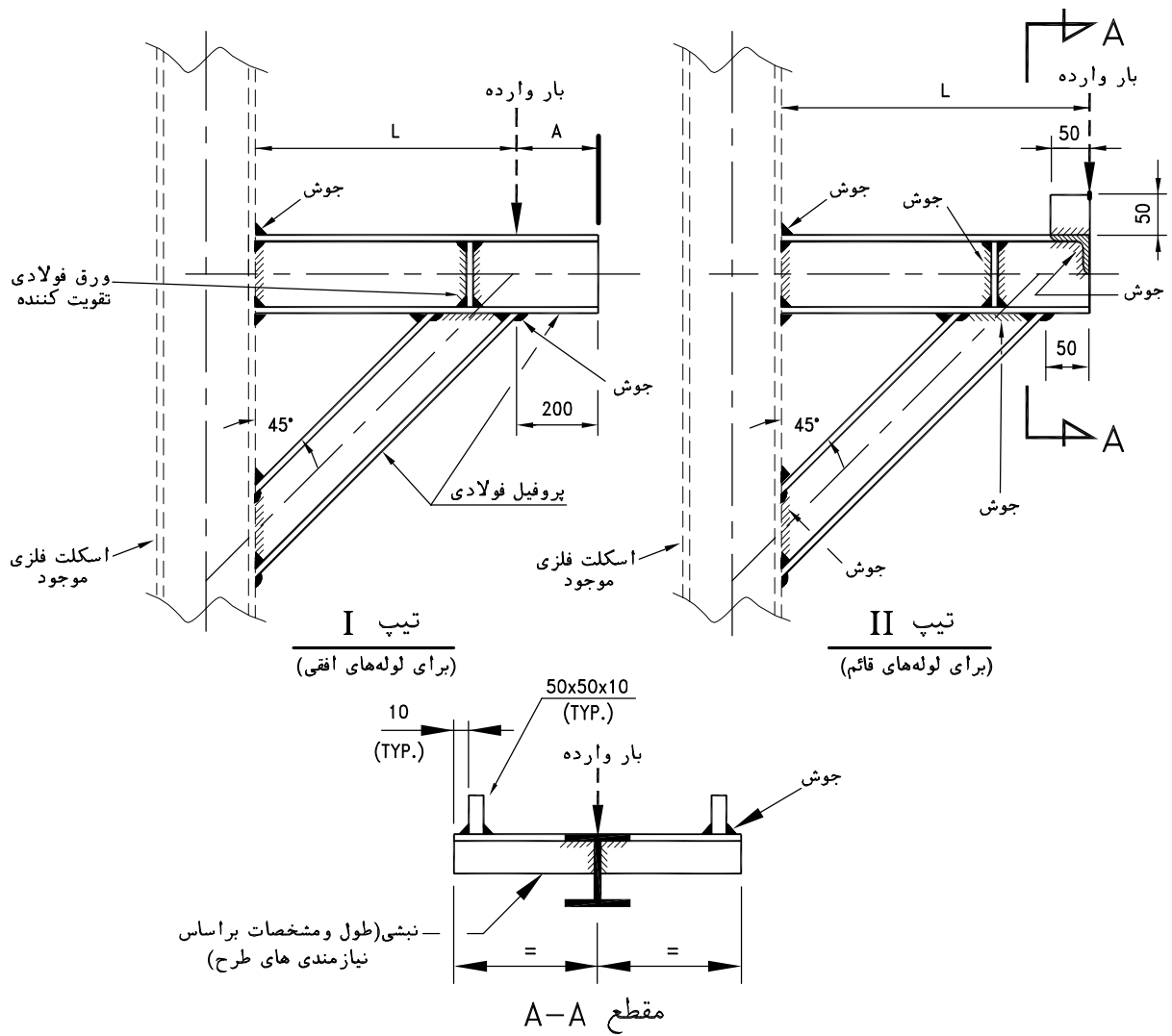
G	F	E	D	C	B	قطر میلگرد آویز A
40	10	14	25	60	30	8
40	10	14	25	60	30	10
40	10	14	25	60	30	12
40	10	16	25	60	32	16
50	10	24	35	70	40	20
50	10	29	35	70	45	24

-اندازه ها به میلی متر است

یادداشت:

- ۱- در سازه های بتنی، ممکن است برای اتصال میلگرد آویز لوله، کانال یا دستگاههای تاسیساتی به اجزای ساختمان، در هنگام بتن ریزی قطعات فلزی مناسب در داخل بتن کار گذاشته شود و بار وارده از طریق این قطعات به ساختمان منتقل گردد.
- ۲- این نقشه شکل کلی یک نمونه قطعه چدنی برای نصب در داخل بتن را نشان می دهد.
- ۳- این قطعه پس از نصب در داخل بتن، قابل چرخش و تنظیم نیست بنابراین هنگام دفن قطعه در بتن، باید دقت شود که قسمت دنده شده قطعه کاملاً قائم قرار گیرد.
- ۴- انتهای فوقانی میلگرد آویز، با اتصال دنده ای به قطعه جاسازی شده در بتن متصل می شود.
- ۵- مقاومت سازه ای اجزای ساختمان در محل نصب قطعه فلزی، باتوجه به حداکثر بار وارده، باید توسط مهندس سازه کنترل گردد.

مقیاس: ندارد	تاریخ:	مشخصات فنی عمومی تاسیسات مکانیکی ساختمان نقشه های جزئیات	معاونت برنامه ریزی و نظارت راهبردی ریاست جمهوری
	تصویب:		
شماره نقشه: M.D. 512-02-1		طراح:	معاونت نظارت راهبردی دفتر نظام فنی اجرایی



بار مجاز - کیلوگرم					ضخامت ورق فولادی تقویت کننده	A	پروفیل فولادی	شماره دیوارکوب
L=2000	L=1500	L=1000	L=750	L=500				
-	-	1110	1970	2940	6	200	IPE-80	1
-	-	2090	3290	4300	8	250	IPE-100	2
-	1650	3600	4830	5840	8	250	IPE-120	3
2270	4020	7070	8370	8370	10	300	IPE-160	4
4420	6910	8900	9780	10500	10	250	HEA-100	5
8550	10270	11700	11700	11700	10	300	HEA-140	6

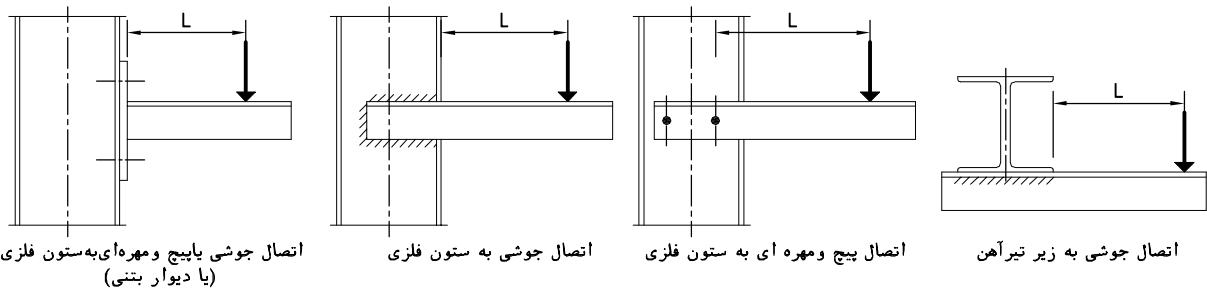
-اندازه ها به میلی متر است

یادداشت:

۱- این نقشه دو حالت تکیه گاه دیوارکوب ساخته شده از پروفیل‌های فولادی راکه با جوشکاری به اسکلت فلزی ساختمان متصل می‌شود، نشان می‌دهد. این تکیه گاه با توان تحمل بارهای خیلی سنگین، طبق اندازه های نشان داده شده در جدول، برای نصب لوله و تجهیزات مکانیکی می‌تواند استفاده شود.

۲- پروفیل‌های فولادی باید طبق استاندارد ASTM A-36 یا مشابه و ورق تقویت کننده طبق استاندارد ASTM A-283 Gr.C یا مشابه باشد.

مقیاس: ندارد	تاریخ:	مشخصات فنی عمومی تاسیسات مکانیکی ساختمان نقشه های جزئیات	معاونت برنامه ریزی و نظارت راهبردی ریاست جمهوری		
تصویب:	طراح:			عنوان نقشه: تکیه گاه دیوارکوب برای بار خیلی سنگین	معاونت نظارت راهبردی دفتر نظام فنی اجرایی
	شماره نقشه:			M.D. 513-01-3	



اتصال جوشی بایبج ومهره‌ای به ستون فلزی (یا دیوار بتنی)

اتصال جوشی به ستون فلزی

اتصال بیج ومهره ای به ستون فلزی

اتصال جوشی به زیر تیر آهن

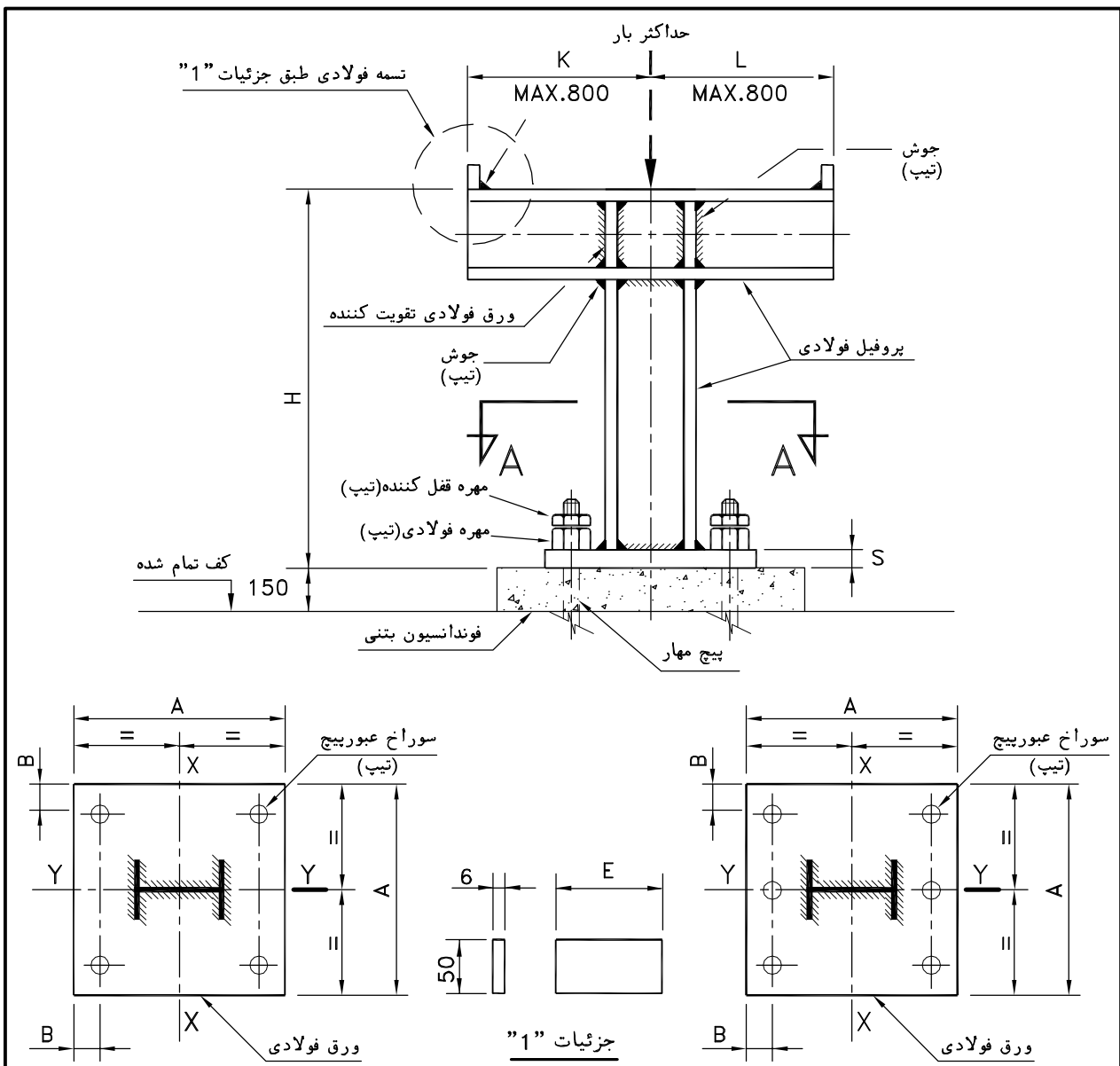
طول بازوی لنگر (L) - میلیمتر												وزن نبشی KG/m.	اندازه‌های نبشی	
1250	1200	1100	1000	900	800	700	600	500	400	300	200			100
حداکثر بار مجاز قائم - کیلوگرم														
2	2	2	3	3	4	5	7	10	16	28	55	110	1.36	30x30x3
13	14	16	20	24	31	40	54	78	125	170	260	515	3.77	50x50x5
22	24	29	35	43	54	71	96	140	185	250	370	750	4.57	60x60x5
42	46	54	66	81	105	135	185	239	300	405	612	1220	6.38	70x70x6
64	69	82	100	125	155	205	250	305	380	510	770	1540	7.34	80x80x6
92	99	120	145	175	224	260	310	370	465	620	930	1870	8.30	90x90x6
165	180	215	260	320	400	460	540	650	820	1090	1640	3290	12.2	100x100x8
290	315	375	430	480	545	620	730	880	1110	1470	2230	4450	14.7	120x120x8
675	705	770	855	950	1070	1230	1440	1730	2160	2900	4350	8700	23.0	150x150x10
2090	2175	2390	2643	2940	3300	3800	4430	5320	6650	8920	13380	26760	48.5	200x200x16
4	5	6	7	9	11	14	19	28	43	77	120	245	1.91	40x25x4
18	19	23	28	34	43	57	77	110	150	205	310	620	3.37	60x30x5
26	29	34	41	51	65	84	115	155	195	265	405	810	4.35	65x50x5
46	50	60	72	89	115	150	200	245	305	415	625	1260	5.65	75x50x6
59	64	76	92	115	145	190	230	280	355	475	715	1440	6.37	80x60x6
130	140	165	200	250	290	335	395	480	600	800	1210	2440	8.77	100x65x7
150	165	195	235	295	370	425	500	605	765	1020	1535	3070	10.6	100x75x8
280	305	350	390	435	495	565	665	795	1000	1340	2020	4045	12.2	125x75x8
535	560	615	680	765	865	990	1150	1390	1740	2320	3510	7025	17.0	150x75x10
575	600	650	725	810	920	1060	1230	1480	1860	2480	3720	7450	18.2	150x90x10
760	790	875	960	1080	1210	1390	1620	1960	2450	3260	4890	9790	23.0	200x100x10
1270	1325	1460	1600	1780	2000	2310	2690	3230	4035	5420	8130	16260	32.0	200x150x12

یادداشت:

- برای انتقال وزن لوله، کانال و دستگاه‌های تاسیساتی به اجزای ساختمان، ممکن است از دستک فلزی که مطابق یکی از حالات نشان داده شده در این نقشه به ساختمان متصل شده است، استفاده شود.
- بردار بار نشان داده شده در این شکل‌ها، برآیند کلیه نیروهای وارده به دستک می‌باشد. بار وارده به دستک باید طوری باشد که علاوه بر رعایت حداکثر تنش مجاز، خمش ایجاد شده در دستک نیز از حداکثر مقدار مجاز آن بیشتر نشود.
- تنش مجاز دستک به جنس و مشخصات فیزیکی مصالح دستک بستگی دارد.
- خمش مجاز دستک، طبق استاندارد BS 449 PART2(1969) نباید بیش از  $\frac{1}{375}$  طول دستک باشد.
- جدول نشان داده شده در این نقشه، اندازه‌ها و حداکثر بار مجاز وارده بردستک فولادی را با رعایت دو معیار فوق، برای نبشی ساخته شده از فولاد مطابق استاندارد BS 4360 GRADE 43A یا مشابه به دست می‌دهد. در جدول بالا، عامل تعیین کننده بار مجاز، در ارقام طرف راست خط ضخیم شکسته، حداکثر تنش مجاز و در مورد ارقام طرف چپ، حداکثر خمش مجاز است.
- مقادیر حداکثر بار مجاز در مورد نبشی بادوبال نامساوی، برای حالتی است که ضلع بزرگتر نبشی بصورت قائم قرار گیرد.
- مقاومت سازه ای اجزای ساختمان در محل نصب قطعه فلزی، باتوجه به حداکثر بار وارده، باید توسط مهندس سازه کنترل گردد.
- برای دسترسی به اطلاعات بیشتر در رابطه با این نقشه جزئیات، به نشریه شماره ۱-۱۲۸ ردیف (۲-۱۳-۱۱) "ت" مراجعه شود

مقیاس: ندارد	تاریخ:	مشخصات فنی عمومی تاسیسات مکانیکی ساختمان نقشه های جزئیات	معاونت برنامه ریزی و نظارت راهبردی ریاست جمهوری
	طراح:		
تصویب:	عنوان نقشه:	دستک فلزی	معاونت نظارت راهبردی
شماره نقشه:			دفتر نظام فنی اجرایی
M.D. 514-01-1			





مقطع A-A برای تکیه گاههای شماره ۱ و ۲ و ۳

مقطع A-A برای تکیه گاه شماره ۴

شماره تکیه گاه	پروفیل فولادی	ضخامت ورق فولادی تقویت کننده	A	B	E	S	قطر سوراخ عبور پیچ	پیچ مهار	حداکثر گشتاور مجاز حول محور						
									محور X (Kg.m)	محور Y (Kg.m)	H=5000	H=4000	H=3000	H=2000	H=1000
1	IPE-100	6	200	30	55	10	18	M16x160	300	60	200	100	-	-	
2	HEA-100	6	250	30	100	15	22	M18x185	700	300	1000	500	350	260	
3	HEA-140	8	350	35	140	20	28	M24x260	1500	600	2000	1000	720	550	400
4	HEA-200	10	450	40	200	25	28	M24x260	3800	1100	4500	2500	1700	1200	1000

- اندازه ها به میلی متر است

- یادداشت:
- این نقشه جزئیات پایه فولادی را برای نصب لوله های افقی روی آن نشان می دهد. این جزئیات می توانند برای نصب لوله های سنگین که در بام یا محوطه ساختمان حرکت می کنند، کاربرد داشته باشند.
  - تکیه گاه بعد از ساخت باید بپوشش مناسب محافظ در مقابل خوردگی، پوشش داده شود.
  - اندازه های K و L در هر مورد باتوجه به تعداد لوله ها و حداکثر بار مجاز نشان داده شده در جدول، توسط طراح پروژه تعیین می گردد.
  - در صورت نصب این تکیه گاه در بام، باید ضخامت فوندانسیون زیر پایه طوری انتخاب شود که نصب پیچ های مهار، به عایق رطوبت بام صدمه نرساند و یا پایه قبل از اجرای عایق رطوبت، به سازه اصلی سقف متصل شود.

مقیاس: ندارد	تاریخ:	مشخصات فنی عمومی تاسیسات مکانیکی ساختمان نقشه های جزئیات	معاونت برنامه ریزی و نظارت راهبردی ریاست جمهوری		
تصویب:	طراح:			عنوان نقشه: تکیه گاه پایه برای لوله های افقی	معاونت نظارت راهبردی دفتر نظام فنی اجرایی
	شماره نقشه:				
M.D. 515-01-1					



## خواننده گرامی

دفتر نظام فنی اجرایی معاونت برنامه‌ریزی و نظارت راهبردی رییس جمهور (دفتر امور فنی، تدوین معیارها و کاهش خطرپذیری ناشی از زلزله سازمان مدیریت و برنامه‌ریزی سابق)، با گذشت بیش از سی سال فعالیت تحقیقاتی و مطالعاتی خود، افزون بر چهارصد عنوان نشریه تخصصی- فنی، در قالب آیین‌نامه، ضابطه، معیار، دستورالعمل، مشخصات فنی عمومی و مقاله، به صورت تالیف و ترجمه، تهیه و ابلاغ کرده است. نشریه حاضر در راستای موارد یاد شده تهیه شده، تا در راه نیل به توسعه و گسترش علوم در کشور و بهبود فعالیت‌های عمرانی به کار برده شود. فهرست نشریات منتشر شده در سال‌های اخیر در سایت اینترنتی <http://tec.mporg.ir> قابل دستیابی می‌باشد.

دفتر نظام فنی اجرایی

**Islamic Republic of Iran**  
**Vice Presidency for Strategic Planning and Supervision**

**General Technical Specification and  
Execution Procedures for Mechanical  
Installations of Buildings  
Detail Drawings**

**NO: 128-6**

**Office of Deputy for Strategic Planning  
and Supervision  
Bureau of Technical Execution System  
<http://tec.mporg.ir>**



این نشریه:

به نقشه های جزییات تاسیسات مکانیکی ساختمان  
اختصاص دارد و جلد ششم از نشریه های ۱۲۸  
( مشخصات فنی عمومی تاسیسات مکانیکی ساختمان )  
است.

این نشریه قسمت دوم از نقشه های جزییات  
تاسیسات مکانیکی ساختمان و شامل سری های زیر  
است:

- سری ۳۰۰ تاسیسات گرمایی ، تعویض هوا و  
تهویه مطبوع

- سری ۵۰۰ بست و تکیه گاه لوله ها  
در ادامه تهیه نقشه های جزییات تاسیسات مکانیکی  
ساختمان ، امید است در آینده همه قسمت ها در یک  
جلد و بصورت مجموعه ای واحد چاپ و منتشر شود.

معاونت امور اداری، مالی و منابع انسانی  
مرکز داده‌ورزی و اطلاع‌رسانی